



## MZC1, RZC1

INSÉRER, FIXER ET LE TOUR EST JOUÉ

Capteurs magnétiques pour vérins

**SICK**  
Sensor Intelligence.

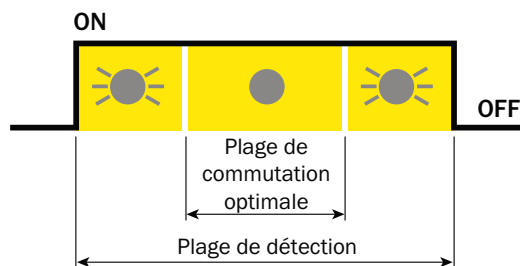
# MZC1 ET RZC1 : LES MEILLEURS RÉSULTATS DANS LES RAINURES EN C

Le capteur pour vérins MZC1 est non seulement à l'aise dans n'importe quelle rainure en C, mais il se configure aisément sur les modèles avec aide visuelle au réglage.

## LED d'aide visuelle au réglage avec fonction de contrôle

La LED jaune garantit le montage correct du MZC1 au point de commutation optimal. Lorsque le capteur y est placé, la LED reste allumée en permanence pendant la commutation. Si la LED jaune clignote, l'intensité du champ magnétique a changé. Le piston du vérin se trouve dans le bord supérieur ou inférieur de la zone de détection. Dans la zone de détection complète, même au niveau des bords, le capteur commute aisément et émet un signal de sortie. Si la LED ne s'allume pas, le piston du vérin se trouve hors de la zone de détection du capteur. Le champ magnétique est alors trop faible pour garantir un signal de sortie fiable et le capteur ne commute pas. Les valeurs du point de commutation optimal et les bords sont déjà réglés en usine.

✔ Installation aisée et contrôle de la position de montage



## LED d'alimentation très lumineuse

En plus de l'aide visuelle au réglage, les nouvelles variantes du capteur à vérin MZC1 sont équipées d'une LED verte. Cette dernière est allumée en permanence lorsque le capteur fonctionne et possède une fonction de contrôle. La puissante LED verte est visible même de très loin.

✔ Le feedback direct facilite la manipulation et la maintenance



## Montage et fixation aisés : un vrai jeu d'enfant

Avec le MZC1 universel de SICK, un capteur unique contrôle efficacement la position des pistons dans presque tous les vérins pneumatiques avec rainure en C, quelles que soient les variantes et tolérances mécaniques des fabricants de vérins. Et pour les vérins sans rainure en C, par ex. les vérins cylindriques, à tirant et à tige profilée, une gamme d'accessoires complète d'adaptateurs de fixation est disponible.



Impossible de monter un capteur pour vérin plus rapidement et plus facilement : il suffit de l'insérer et de le fixer. Le nouveau concept de boîtier du MZC1 répond à tous les besoins. Un quart de tour de la vis à excentrique imperdable suffit à fixer solidement le capteur. Pas de glissement ni de déplacement du point de commutation, même en cas de fortes vibrations.

✔ **Maintien fixe pour une sécurité de commutation durable**



Le capteur magnétique pour vérins MZC1 se fixe à la rainure en C avec une vis combinée. La vis se serre avec une clé Allen ou un tournevis plat.

Autre avantage : la vis combinée est fixée au boîtier du capteur et donc imperdable.

✔ **La vis combinée est imperdable**

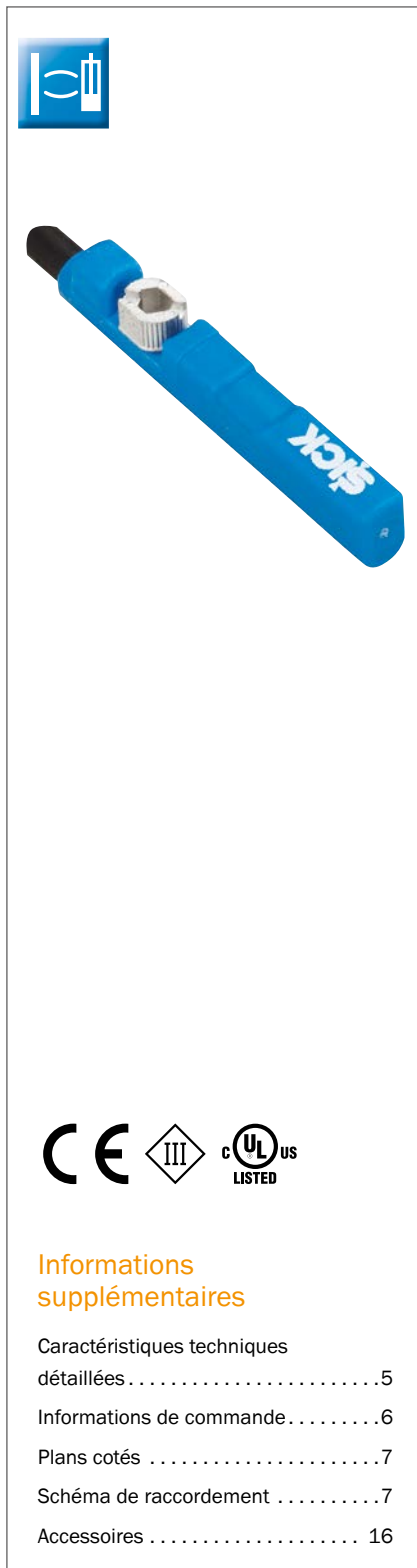


Serrage de la vis avec un tournevis plat.



Serrage de la vis avec une clé Allen.

## INSÉRER, FIXER ET LE TOUR EST JOUÉ



### Description du produit

Le capteur magnétique pour vérins MZC1 de SICK est une solution flexible pour détecter la position des pistons dans les actionneurs pneumatiques. Le MZC1 s'installe directement dans tous les vérins à rainures en C courants. Par ailleurs, SICK propose une vaste gamme d'adaptateurs qui permettent d'utiliser le MZC1 sur d'autres types de vérin.

Le MZC1 se distingue par sa facilité de montage : il suffit d'introduire le capteur dans la rainure et de le fixer sur le vérin en effectuant un quart de tour. Le MZC1 se décline en plusieurs variantes jusqu'à l'indice de protection IP 69K. Ceci confère au capteur une longue durée de vie et génère de faibles coûts de maintenance

### En bref

- Utilisable dans tous les vérins, curseurs linéaires et grappins à rainure en C ainsi qu'avec les adaptateurs sur de nombreux vérins cylindriques et à tirant
- Installation simplifiée du capteur dans la rainure
- Vis de fixation combinant une vis six pans creux et une vis à fente
- LED d'état de commutation
- Sortie de commutation PNP ou NPN, câble PUR ou PVC, connexion enfichable M8 ou M12 au choix
- Indices de protection : IP 67, IP 68, IP 69K

### Vos avantages

- Un capteur pour des applications multiples : la forme du capteur convient à toutes les rainures en C courantes, quels que soient le profil et la marque du vérin
- Montage facile et rapide avec clé Allen ou tournevis plat
- Faibles coûts de maintenance, car le capteur est résistant aux chocs et aux vibrations et ne peut donc pas glisser dans la rainure
- Gain de temps lors de l'installation initiale et du remplacement d'appareils, car le capteur peut être inséré très facilement par le haut dans la rainure. Pas de démontage nécessaire des capuchons du vérin.
- Boîtier très robuste avec indice de protection IP 67, IP 68 ou IP 69K prolongeant la durée de vie du capteur

### Informations supplémentaires

Caractéristiques techniques détaillées . . . . .	5
Informations de commande . . . . .	6
Plans cotés . . . . .	7
Schéma de raccordement . . . . .	7
Accessoires . . . . .	16

→ [www.sick.com/MZC1](http://www.sick.com/MZC1)

Pour plus d'informations, suivez le lien ou scannez le QR-Code pour accéder directement aux caractéristiques techniques, aux modèles CAO, aux notices d'instructions, aux logiciels, aux exemples d'application, etc.



## Caractéristiques techniques détaillées

## Caractéristiques

Type de vérin	Rainure en C
Formes de vérin avec adaptateur	Rail SMC CDQ2 Rail SMC ECDQ2
Longueur du boîtier	23,7 mm
Sortie de commutation	PNP / NPN (selon le type)
Fréquence de commutation	1.000 Hz
Fonction de sortie	Contact NO
Indice de protection	IP 68, IP 69K <sup>1) 2)</sup> IP 68 <sup>1)</sup> (selon le type)

<sup>1)</sup> Selon EN 60529 (IP67/IP68)

<sup>2)</sup> Selon DIN 40050 (IP69K)

## Mécanique/Électronique

Tension d'alimentation	CC 10 V ... CC 30 V
Consommation électrique <sup>1)</sup>	≤ 8 mA
Chute de tension	≤ 2,5 V
Courant permanent I <sub>a</sub>	≤ 100 mA
Classe de protection	III
Sensibilité de réponse typ.	2,2 mT / 4,25 mT (selon le type)
Surcourse typ.	4 mm / 7 mm (selon le type)
Hystérésis typ.	≤ 0,8 mT
Reproductibilité <sup>2)</sup>	≤ 0,1 mT
Protection contre l'inversion de polarité	✓
Protection contre les courts-circuits	✓
Suppression de l'impulsion d'activation	✓
Température ambiante de service	-30 °C ... +80 °C
Immunité aux chocs et aux vibrations	30 g, 11 ms / 10 à 55 Hz, 1 mm
CEM	Selon EN 60947-5-2
Matériau du boîtier	Plastique
Matériau du câble	PVC / PUR (selon le type)
Section de câble	0,09 mm <sup>2</sup>
Fichier UL n°	NRKH.E181493

<sup>1)</sup> Sans charge.

<sup>2)</sup> Ub et Ta constantes.

## Informations de commande

Autres modèles d'appareil → [www.sick.com/MZC1](http://www.sick.com/MZC1)

### MZC1 – distance de dépassement courte

- **Surcourse typ.** : 4 mm
- **Sensibilité de réponse** : 2,2 mT

Fonction de sortie	Sortie de commutation	Mode de raccordement	Indice de protection	Matériau du câble	Schéma de raccordement	Type	Référence
Contact NO	PNP	Câble, 3 fils, 2 m	IP 68, IP 69K	PVC	Cd-001	MZC1-2V2PS-KW0	1059740
				PUR	Cd-001	MZC1-2V2PS-KU0	1059738
		Câble, 3 fils, 5 m	IP 68, IP 69K	PVC	Cd-001	MZC1-2V2PS-KWB	1059741
				PUR	Cd-001	MZC1-2V2PS-KUB	1059739
		Câble avec connecteur mâle M8, 3 pôles, 0,3 m	IP 68	PUR	Cd-002	MZC1-2V2PS-KP0	1059735
		Câble avec connecteur mâle M8, 3 pôles, avec bague moletée, 0,3 m	IP 68	PUR	Cd-002	MZC1-2V2PS-KR0	1059737
		Câble avec connecteur mâle M8, 3 pôles, avec bague moletée, 0,5 m	IP 68	PUR	Cd-002	MZC1-2V2PS-KRD	1060129
		Câble avec connecteur mâle M8, 3 pôles, avec bague moletée, 1 m	IP 68	PUR	Cd-002	MZC1-2V2PS-KRDS02	1068563
	Câble avec connecteur mâle M12, 3 pôles, 0,3 m	IP 68	PUR	Cd-002	MZC1-2V2PS-KQ0	1059736	
	NPN	Câble, 3 fils, 2 m	IP 68, IP 69K	PUR	Cd-001	MZC1-2V2NS-KU0	1059743
				PUR	Cd-002	MZC1-2V2NS-KP0	1059744
		Câble avec connecteur mâle M8, 3 pôles, avec bague moletée, 1 m	IP 68	PUR	Cd-002	MZC1-2V2NS-KRDS03	1068564
		Câble avec connecteur mâle M8, 3 pôles, avec bague moletée, 0,5 m	IP 68	PUR	Cd-002	MZC1-2V2NS-KRD	1068562
		Câble avec connecteur mâle M8, 3 pôles, avec bague moletée, 0,3 m	IP 68	PUR	Cd-002	MZC1-2V2NS-KR0	1059742
		Câble avec connecteur mâle M12, 3 pôles, 0,3 m	IP 68	PUR	Cd-002	MZC1-2V2NS-KQ0	1077026

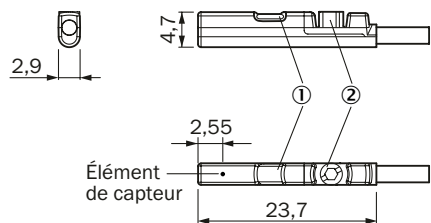
### MZC1 – distance de dépassement longue

- **Surcourse typ.** : 7 mm
- **Sensibilité de réponse** : 4,25 mT

Fonction de sortie	Sortie de commutation	Mode de raccordement	Indice de protection	Matériau du câble	Schéma de raccordement	Type	Référence
Contact NO	PNP	Câble, 3 fils, 2 m	IP 68, IP 69K	PUR	Cd-001	MZC1-4V3PS-KU0	1059755
		Câble avec connecteur mâle M8, 3 pôles, 0,3 m	IP 68	PUR	Cd-002	MZC1-4V3PS-KP0	1059752
		Câble avec connecteur mâle M8, 3 pôles, avec bague moletée, 0,3 m	IP 68	PUR	Cd-002	MZC1-4V3PS-KR0	1059753
		Câble avec connecteur mâle M12, 3 pôles, 0,3 m	IP 68	PUR	Cd-002	MZC1-4V3PS-KQ0	1059754
	NPN	Câble, 3 fils, 2 m	IP 68, IP 69K	PUR	Cd-001	MZC1-4V3NS-KU0	1059756
		Câble avec connecteur mâle M8, 3 pôles, 0,3 m	IP 68	PUR	Cd-002	MZC1-4V3NS-KP0	1059757

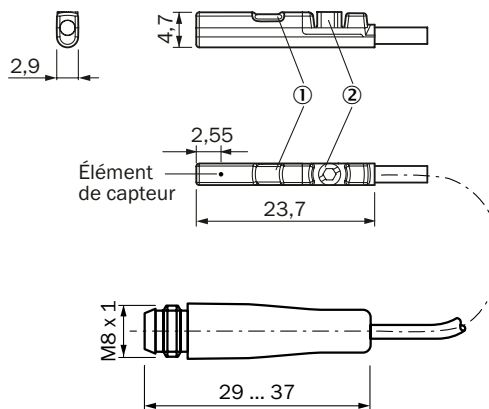
Plans cotés (dimensions en mm)

Câble



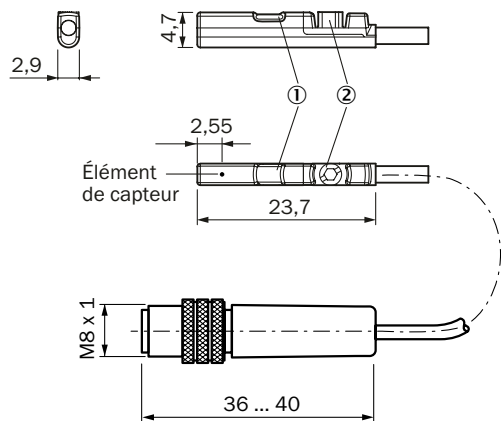
- ① LED d'affichage
- ② Vis de fixation

Câble avec connecteur mâle M8



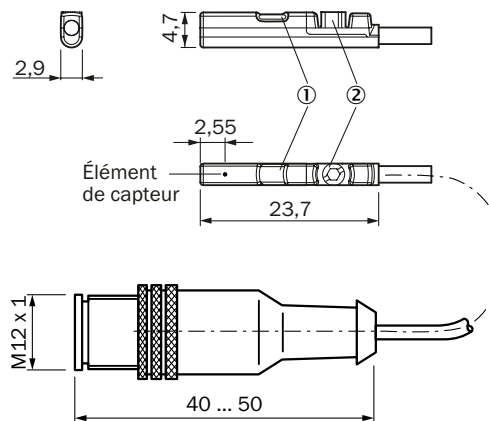
- ① LED d'affichage
- ② Vis de fixation

Câble avec connecteur mâle M8, avec bague moletée



- ① LED d'affichage
- ② Vis de fixation

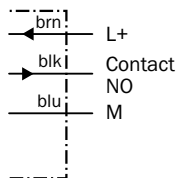
Câble avec connecteur mâle M12



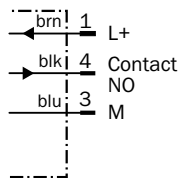
- ① LED d'affichage
- ② Vis de fixation

Schéma de raccordement

Cd-001



Cd-002



## INSÉRER, FIXER ET LE TOUR EST JOUÉ



### Informations supplémentaires

Caractéristiques techniques détaillées .....	9
Informations de commande .....	10
Plans cotés .....	11
Schéma de raccordement .....	11
Accessoires .....	16

### Description du produit

Le capteur magnétique pour vérins MZC1 VIA de SICK est une solution flexible pour détecter la position des pistons dans les actionneurs pneumatiques. Le MZC1 VIA s'installe directement dans tous les vérins à rainures en C courantes. Par ailleurs, SICK propose une vaste gamme d'adaptateurs qui permettent d'utiliser le MZC1 VIA sur d'autres types de vérin.

### En bref

- LED jaune pour le réglage et l'affichage de l'état de commutation
- Affichage de l'état par une LED verte
- Utilisable dans tous les vérins, curseurs linéaires et grappins à rainure en C ainsi qu'avec les adaptateurs sur de nombreux vérins cylindriques et à tirant

### Vos avantages

- Installation simple et contrôle de la position de montage via la LED jaune
- Afficheur d'état avec LED verte supplémentaire très lumineuse
- Un capteur pour des applications multiples : la forme du capteur convient à toutes les rainures en C courantes, quels que soient le profil et la marque du vérin
- Montage facile et rapide avec clé Allen ou tournevis plat

Le MZC1 VIA se distingue par sa facilité de montage : il suffit d'introduire le capteur dans la rainure et de le fixer sur le vérin en effectuant un quart de tour. La LED jaune facilite le réglage, l'installation et la surveillance de la position de montage du capteur. La LED verte supplémentaire indique si le MZC1 VIA fonctionne.

- Installation simplifiée du capteur dans la rainure
- Vis de fixation combinant une vis six pans creux et une vis à fente
- Sortie de commutation PNP ou NPN, câble PUR ou PVC, connexion enfichable M8 ou M12 au choix
- Indices de protection : IP 67, IP 68, IP 69K

- Faibles coûts de maintenance, car le capteur est résistant aux chocs et aux vibrations et ne peut donc pas glisser dans la rainure
- Gain de temps lors de l'installation initiale et du remplacement d'appareils, car le capteur peut être inséré très facilement par le haut dans la rainure. Pas de démontage nécessaire des capuchons du vérin.
- Boîtier très robuste avec indice de protection IP 67, IP 68 ou IP 69K prolongeant la durée de vie du capteur

→ [www.sick.com/MZC1\\_VIA](http://www.sick.com/MZC1_VIA)

Pour plus d'informations, suivez le lien ou scannez le QR-Code pour accéder directement aux caractéristiques techniques, aux modèles CAO, aux notices d'instructions, aux logiciels, aux exemples d'application, etc.





## Caractéristiques techniques détaillées

## Caractéristiques

Type de vérin	Rainure en C
Formes de vérin avec adaptateur	Rail SMC CDQ2 Rail SMC ECDQ2
Longueur du boîtier	23,7 mm
Sortie de commutation	PNP
Fréquence de commutation	1.000 Hz
Fonction de sortie	Contact NO
Indice de protection	IP 68, IP 69K <sup>1) 2)</sup> IP 68 <sup>1)</sup> (selon le type)
Caractéristiques spéciales	Aide visuelle au réglage/LED d'affichage (jaune) LED d'alimentation (verte)

<sup>1)</sup> Selon EN 60529 (IP67/IP68)

<sup>2)</sup> Selon DIN 40050 (IP69K)

## Mécanique/Électronique

Tension d'alimentation	CC 10 V ... CC 30 V
Consommation électrique <sup>1)</sup>	≤ 8 mA
Chute de tension	≤ 2,5 V
Courant permanent I <sub>a</sub>	≤ 100 mA
Classe de protection	III
Sensibilité de réponse typ.	2,2 mT
Surcourse typ.	4 mm
Hystérésis typ.	≤ 0,8 mT
Reproductibilité <sup>2)</sup>	≤ 0,1 mT
Protection contre l'inversion de polarité	✓
Protection contre les courts-circuits	✓
Suppression de l'impulsion d'activation	✓
Température ambiante de service	-30 °C ... +80 °C
Immunité aux chocs et aux vibrations	30 g, 11 ms / 10 ... 55 Hz, 1 mm
CEM	Selon EN 60947-5-2
Matériau du boîtier	Plastique
Matériau du câble	PUR
Section de câble	0,09 mm <sup>2</sup>
Fichier UL n°	NRKH.E181493

<sup>1)</sup> Sans charge.

<sup>2)</sup> Ub et Ta constantes.

## Informations de commande

Autres modèles d'appareil → [www.sick.com/MZC1\\_VIA](http://www.sick.com/MZC1_VIA)

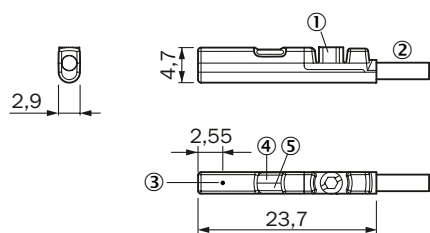
### MZC1 VIA

- **Caractéristiques spéciales** : aide visuelle au réglage/LED d'affichage (jaune), LED d'alimentation (verte)
- **Surcourse typ.** : 4 mm
- **Sensibilité de réponse** : 2,2 mT

Fonction de sortie	Sortie de commutation	Mode de raccordement	Indice de protection	Matériau du câble	Schéma de raccordement	Type	Référence
Contact NO	PNP	Câble, 3 fils, 5 m	IP 68, IP 69K	PUR	Cd-001	MZC1-2V2PSAKUB	1079050
		Câble, 3 fils, 2 m	IP 68, IP 69K	PUR	Cd-001	MZC1-2V2PSAKUO	1079049
		Câble avec connecteur mâle M8, 3 pôles, 0,3 m	IP 68	PUR	Cd-002	MZC1-2V2PSAKPO	1079046
		Câble avec connecteur mâle M8, 3 pôles, avec bague moletée, 0,3 m	IP 68	PUR	Cd-002	MZC1-2V2PSAKRO	1079047
		Câble avec connecteur mâle M12, 3 pôles, 0,3 m	IP 68	PUR	Cd-002	MZC1-2V2PSAKQO	1079048

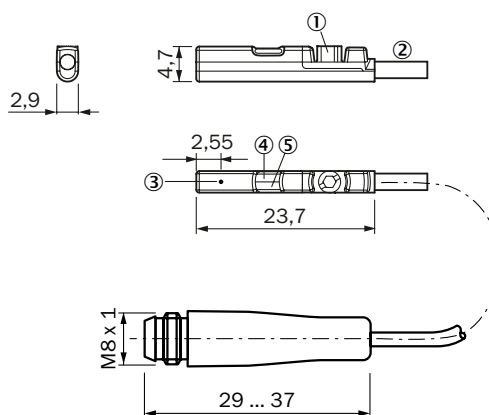
Plans cotés (dimensions en mm)

Câble



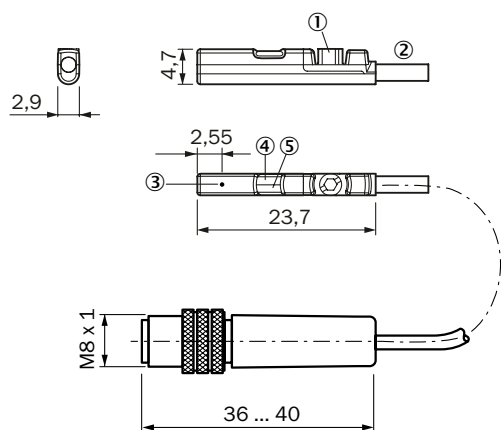
- ① Vis de fixation
- ② Vis de fixation
- ③ Raccordement
- ④ Position de l'élément de capteur
- ⑤ Aide visuelle au réglage/LED d'affichage (jaune)
- ⑥ LED d'alimentation (verte)

Câble avec connecteur mâle M8



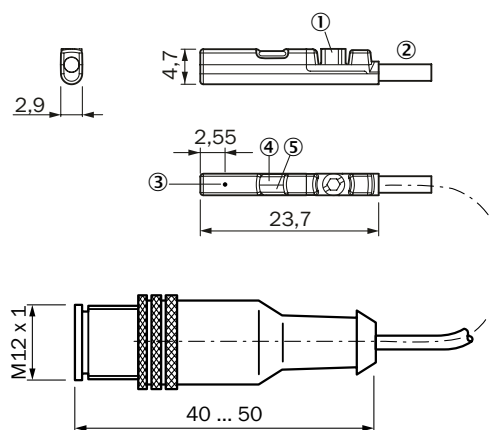
- ① Vis de fixation
- ② Raccordement
- ③ Position de l'élément de capteur
- ④ Aide visuelle au réglage/LED d'affichage (jaune)
- ⑤ LED d'alimentation (verte)

Câble avec connecteur mâle M8, avec bague moletée



- ① Vis de fixation
- ② Raccordement
- ③ Position de l'élément de capteur
- ④ Aide visuelle au réglage/LED d'affichage (jaune)
- ⑤ LED d'alimentation (verte)

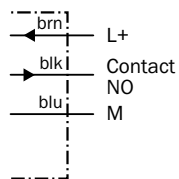
Câble avec connecteur mâle M12



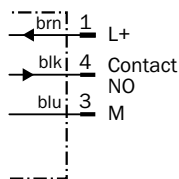
- ① Vis de fixation
- ② Raccordement
- ③ Position de l'élément de capteur
- ④ Aide visuelle au réglage/LED d'affichage (jaune)
- ⑤ LED d'alimentation (verte)

Schéma de raccordement

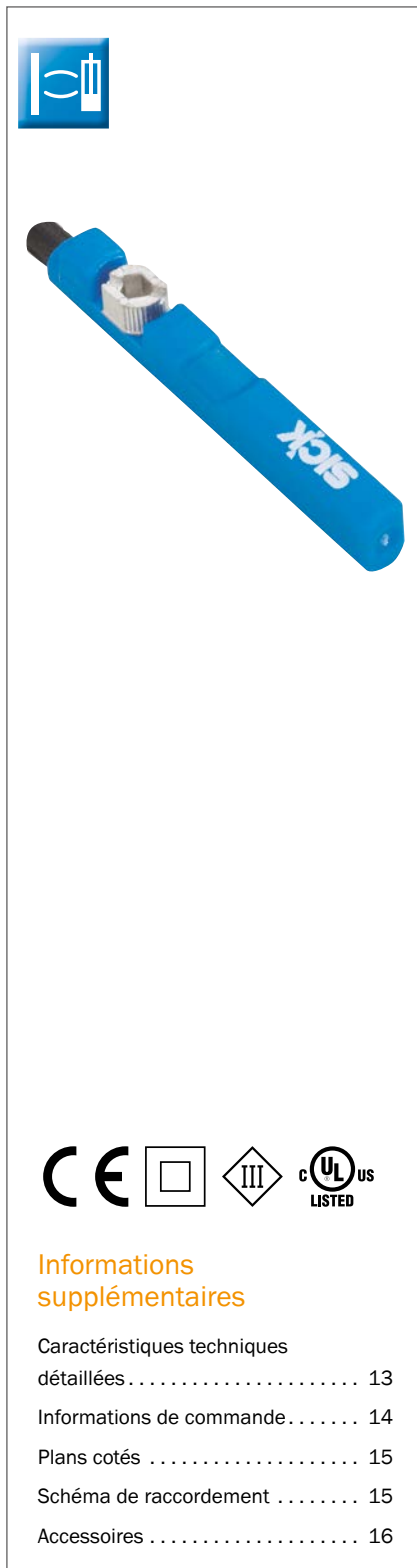
Cd-001



Cd-002



## INSÉRER, FIXER ET LE TOUR EST JOUÉ



## Description du produit

Le capteur magnétique pour vérins RZC1 de SICK avec contact Reed est une solution flexible pour détecter la position des pistons dans les actionneurs pneumatiques. Le RZC1 s'installe directement dans tous les vérins à rainures en C courants. Par ailleurs, SICK propose une vaste gamme d'adaptateurs qui permettent d'utiliser le RZC1 sur d'autres

types de vérin. Le RZC1 se distingue par sa facilité de montage : il suffit d'introduire le capteur dans la rainure et de le fixer sur le vérin en effectuant un quart de tour. Le RZC1 se décline en plusieurs variantes jusqu'à l'indice de protection IP 69K. Ceci confère au capteur une longue durée de vie et génère de faibles coûts de maintenance

## En bref

- Utilisable dans tous les vérins, curseurs linéaires et grappins à rainure en C ainsi qu'avec les adaptateurs sur de nombreux vérins cylindriques et à tirant
- Installation simplifiée du capteur dans la rainure
- Vis de fixation combinant une vis six pans creux et une vis à fente
- LED d'état de commutation
- Grande diversité de l'offre avec sortie Reed 3 conducteurs, Reed 2 conducteurs et Reed en version 120 V
- Indices de protection : IP 67, IP 68, IP 69K

## Vos avantages

- Un capteur pour des applications multiples : la forme du capteur convient à toutes les rainures en C courantes, quels que soient le profil et la marque du vérin
- Montage facile et rapide avec clé Allen ou tournevis plat
- Faibles coûts de maintenance, car le capteur est résistant aux chocs et aux vibrations et ne peut donc pas glisser dans la rainure
- Gain de temps lors de l'installation initiale et du remplacement d'appareils, car le capteur peut être inséré très facilement par le haut dans la rainure. Pas de démontage nécessaire des capuchons du vérin.
- Boîtier très robuste avec indice de protection IP 67, IP 68 ou IP 69K prolongeant la durée de vie du capteur

→ [www.sick.com/RZC1](http://www.sick.com/RZC1)

Pour plus d'informations, suivez le lien ou scannez le QR-Code pour accéder directement aux caractéristiques techniques, aux modèles CAO, aux notices d'instructions, aux logiciels, aux exemples d'application, etc.



## Caractéristiques techniques détaillées

## Caractéristiques

	CA/CC 3 fils	CA/CC 2 fils
Type de vérin	Rainure en C	
Formes de vérin avec adaptateur	Rail SMC CDQ2 Rail SMC ECDQ2	
Longueur du boîtier	26,3 mm	
Sortie de commutation	Reed	
Fréquence de commutation	500 Hz	
Fonction de sortie	Contact NO	
Indice de protection	IP 67 <sup>1)</sup> IP 68 <sup>1)</sup> IP 68 <sup>1)</sup> , IP 69K <sup>2)</sup> (selon le type)	IP 67 <sup>1)</sup>

<sup>1)</sup> Selon EN 60529 (IP67/IP68)

<sup>2)</sup> Selon DIN 40050 (IP69K)

## Mécanique/Électronique

	CA/CC 3 fils	CA/CC 2 fils
Tension d'alimentation	CA/CC 5 V ... CA/CC 30 V	CA/CC 5 V ... CA/CC 120 V (selon le type)
Consommation électrique <sup>1)</sup>	5 mA	
Chute de tension	< 0,5 V	< 3,2 V
Courant permanent I <sub>a</sub>	≤ 500 mA	≤ 50 mA
Puissance de commutation	≤ 10 W	1,5 W / 10 W (selon le type)
Classe de protection	III	II <sup>2) 3)</sup> III (selon le type)
Surcourse typ.	7 mm	
Reproductibilité <sup>4)</sup>	≤ 0,1 mT	
Température ambiante de service	-30 °C ... +80 °C	
Immunité aux chocs et aux vibrations	30 g, 11 ms / 10 ... 55 Hz, 1 mm	
CEM	Selon EN 60947-5-2	
Matériau du boîtier	Plastique, PA, renforcé	
Matériau du câble	PUR	
Section de câble	0,09 mm <sup>2</sup>	
Fichier UL n°	NRKH.E181493	

<sup>1)</sup> Sans charge.

<sup>2)</sup> Le capteur doit être complètement inséré dans la rainure.

<sup>3)</sup> Catégorie de surtension II.

<sup>4)</sup> Ub et Ta constantes.

## Informations de commande

Autres modèles d'appareil → [www.sick.com/RZC1](http://www.sick.com/RZC1)

### CA/CC 3 fils

- **Version électrique** : CA/CC 3 fils
- **Courant permanent  $I_a$**  : ≤ 500 mA

Tension d'alimentation	Raccordement	Indice de protection	Schéma de raccordement	Type	Référence
CA/CC 5 V ... CA/CC 30 V	Câble, 3 fils, 2 m	IP 68 <sup>1)</sup> , IP 69K <sup>2)</sup>	Cd-035	RZC1-04ZRS-KU0	1059746
	Câble, 3 fils, 5 m	IP 68 <sup>1)</sup> , IP 69K <sup>2)</sup>	Cd-035	RZC1-04ZRS-KUB	1059749
	Câble avec connecteur mâle M8, 3 pôles, 0,3 m	IP 67 <sup>1)</sup>	Cd-036	RZC1-04ZRS-KP0	1059747
	Câble avec connecteur mâle M8, 3 pôles, avec bague moletée, 0,3 m	IP 68 <sup>1)</sup>	Cd-036	RZC1-04ZRS-KR0	1059748
	Câble avec connecteur mâle M8, 3 pôles, avec bague moletée, 0,5 m	IP 68 <sup>1)</sup>	Cd-036	RZC1-04ZRS-KRD	1060130
	Câble avec connecteur mâle M12, 3 pôles, 0,3 m	IP 68 <sup>1)</sup>	Cd-036	RZC1-04ZRS-KQ0	1059745

<sup>1)</sup> Selon EN 60529 (IP67/IP68)

<sup>2)</sup> Selon DIN 40050 (IP69K)

### CA/CC 2 fils

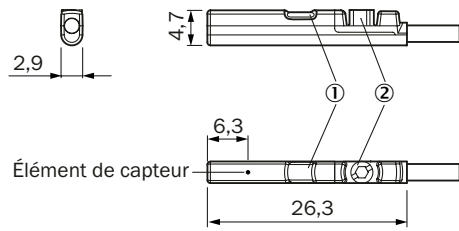
- **Version électrique** : CA/CC 2 fils
- **Courant permanent  $I_a$**  : ≤ 50 mA

Tension d'alimentation	Raccordement	Indice de protection <sup>1)</sup>	Schéma de raccordement	Type	Référence
CA/CC 5 V ... CA/CC 120 V	Câble, 2 fils, 2 m	IP 67	Cd-037	RZC1-04ZUS-KU0	1059750
CA/CC 5 V ... CA/CC 30 V	Câble, 2 fils, 2 m	IP 67	Cd-037	RZC1-04ZUS-KUOS01	1065397
	Câble, 2 fils, 3 m	IP 67	Cd-037	RZC1-04ZUS-KUAS02	1070035
	Câble, 2 fils, 5 m	IP 67	Cd-037	RZC1-04ZUS-KUBS03	1073286
	Câble avec connecteur mâle M8, 2 pôles, 0,3 m	IP 67	Cd-338	RZC1-04ZUS-KP0	1059751

<sup>1)</sup> Selon EN 60529 (IP67/IP68)

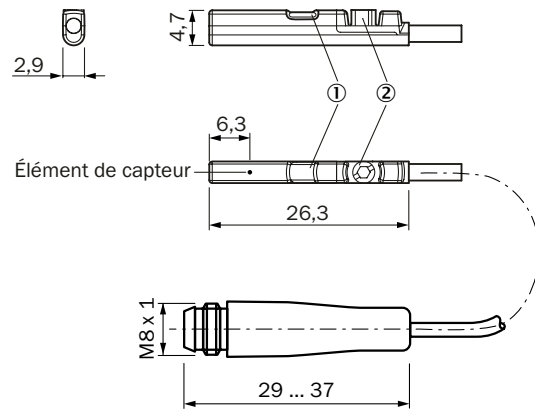
Plans cotés (dimensions en mm)

Câble



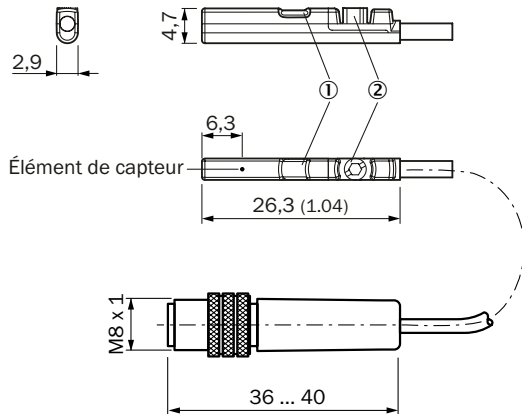
- ① LED d'affichage
- ② Vis de fixation

Câble avec connecteur mâle M8



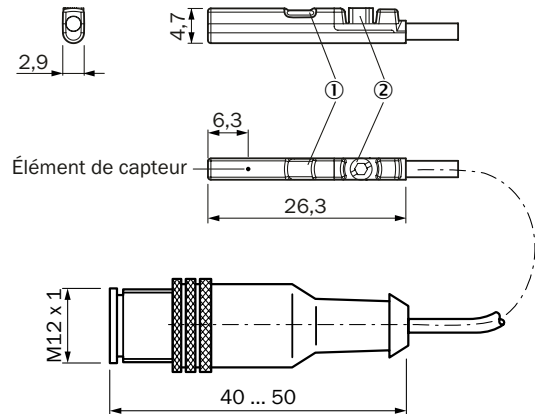
- ① LED d'affichage
- ② Vis de fixation

Câble avec connecteur mâle M8, avec bague moletée



- ① LED d'affichage
- ② Vis de fixation

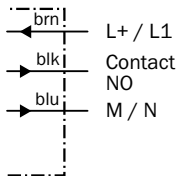
Câble avec connecteur mâle M12



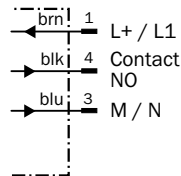
- ① LED d'affichage
- ② Vis de fixation

Schéma de raccordement

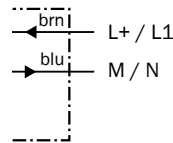
Cd-035



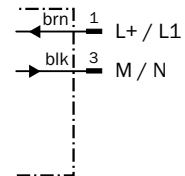
Cd-036



Cd-037



Cd-338



## Accessoires

### Systemes de fixation

Support de capteurs pour vérins

Pour vérin cylindrique

Illustration	Matériau	Description	Type	Référence	
	Plastique, aluminium	Support de fixation sur vérin cylindrique avec diamètre de piston de 12 mm, température ambiante de 0 °C à 50 °C	BEF-KHZ-RC-12	2077673	
		Support de fixation sur vérin cylindrique avec diamètre de piston de 16 mm, température ambiante de 0 °C à 50 °C	BEF-KHZ-RC-16	2077672	
		Support de fixation sur vérin cylindrique avec diamètre de piston de 20 mm, température ambiante de 0 °C à 50 °C	BEF-KHZ-RC-20	2077671	
		Support de fixation sur vérin cylindrique avec diamètre de piston de 25 mm, température ambiante de 0 °C à 50 °C	BEF-KHZ-RC-25	2077670	
		Support de fixation sur vérin cylindrique avec diamètre de piston de 32 mm, température ambiante de 0 °C à 50 °C	BEF-KHZ-RC-32	2077669	
		Support de fixation sur vérin cylindrique avec diamètre de piston de 40 mm, température ambiante de 0 °C à 50 °C	BEF-KHZ-RC-40	2077668	
		Support de fixation sur vérin cylindrique avec diamètre de piston de 50 mm, température ambiante de 0 °C à 50 °C	BEF-KHZ-RC-50	2077667	
		Support de fixation sur vérin cylindrique avec diamètre de piston de 63 mm, température ambiante de 0 °C à 50 °C	BEF-KHZ-RC-63	2077666	
		Acier inoxydable, aluminium	Support de fixation sur vérin cylindrique avec diamètre de piston de 1 mm à 130 mm, température ambiante de -30 °C à 80 °C	BEF-KHZ-RC1-130	2077686
			Support de fixation sur vérin cylindrique avec diamètre de piston de 1 mm à 25 mm, température ambiante de -30 °C à 80 °C	BEF-KHZ-RC1-25	2077685

Pour rail SMC CDQ2 (rainure en C/T)

Illustration	Matériau	Description	Type	Référence
	Aluminium	Support de fixation pour montage sur rail SMC CDQ2 (rainure en C)	BEF-KHZ-TC2	2046442

Pour rail SMC ECDQ2 (rainure en C/T)

Illustration	Matériau	Description	Type	Référence
	Aluminium	Support de fixation pour montage sur rail SMC ECDQ2 (rainure en C)	BEF-KHZ-TC1	2046441





## Raccordement

Connecteurs enfichables et câbles



Câbles de raccordement avec connecteur femelle M12, 3 pôles, PUR, sans halogène

- **Matériau du câble :** PUR, sans halogène
- **Matériau, connecteur enfichable :** TPU



Illustration	Mode de raccordement côté A	Mode de raccordement côté B	Câble de raccordement	Type	Référence
	Connecteur femelle M12, 3 pôles, droit, non blindé	Câble, extrémité de câble libre	2 m, 3 fils	DOL-1203-G02MC	6039075
			5 m, 3 fils	DOL-1203-G05MC	6039076
			10 m, 3 fils	DOL-1203-G10MC	6039077
	Connecteur femelle M12, 3 pôles, coudé, non blindé	Câble, extrémité de câble libre	2 m, 3 fils	DOL-1203-W02MC	6039078
			5 m, 3 fils	DOL-1203-W05MC	6039079
			10 m, 3 fils	DOL-1203-W10MC	6036752

Câbles de raccordement avec connecteur femelle M8, 3 pôles, PVC, résistant aux produits chimiques

- **Matériau du câble :** PVC
- **Matériau, connecteur enfichable :** TPU

Illustration	Mode de raccordement côté A	Mode de raccordement côté B	Câble de raccordement	Type	Référence
	Connecteur femelle M8, 3 pôles, droit, non blindé	Câble, extrémité de câble libre	2 m, 3 fils	DOL-0803-G02M	6010785
			5 m, 3 fils	DOL-0803-G05M	6022009
	Connecteur femelle M8, 3 pôles, coudé, non blindé	Câble, extrémité de câble libre	2 m, 3 fils	DOL-0803-W02M	6008489
			5 m, 3 fils	DOL-0803-W05M	6022010

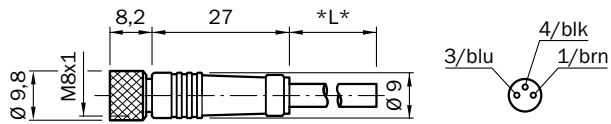
Connecteurs femelles (confectionnables) M8, 3 pôles

Illustration	Mode de raccordement côté A	Mode de raccordement côté B	Type	Référence
	Connecteur femelle M8, 3 pôles, droit, non blindé	Borniers à vis	DOS-0803-G	7902077
	Connecteur femelle M8, 3 pôles, coudé, non blindé	Raccordement soudé	DOS-0803-W	7902078

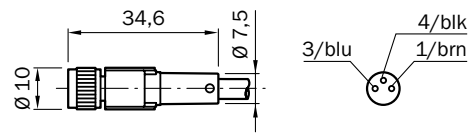
Plans cotés (dimensions en mm)

Raccordement

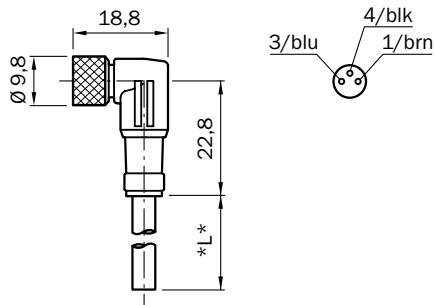
DOL-0803-GxxM



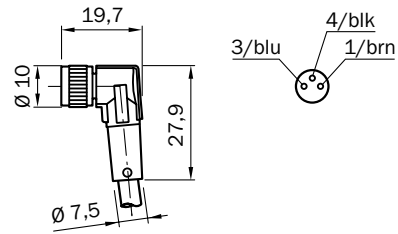
DOL-0803-GxxMC



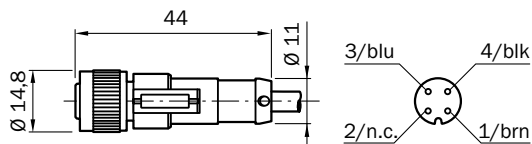
DOL-0803-WxxM



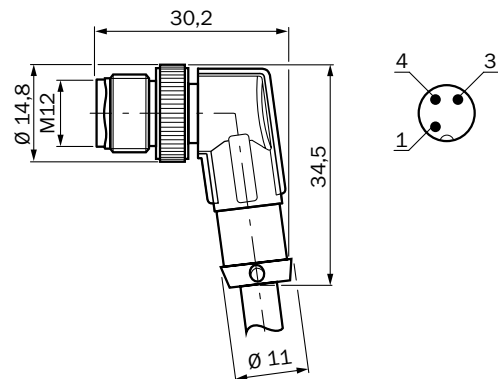
DOL-0803-WxxMC



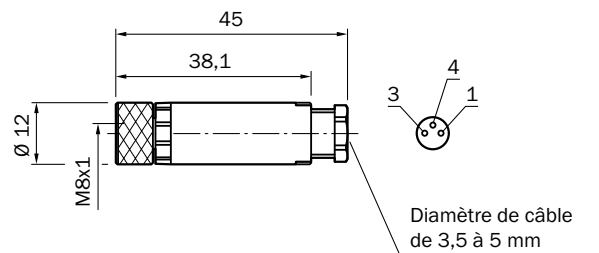
DOL-1203-GxxMC



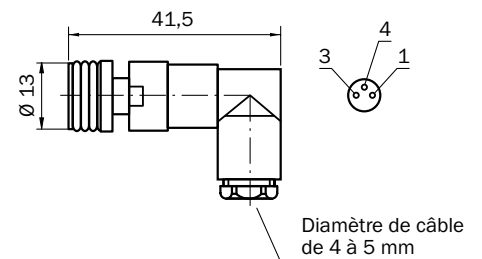
DOL-1203-WxxMC



DOS-0803-G

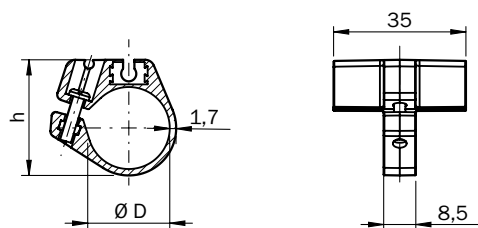


DOS-0803-W



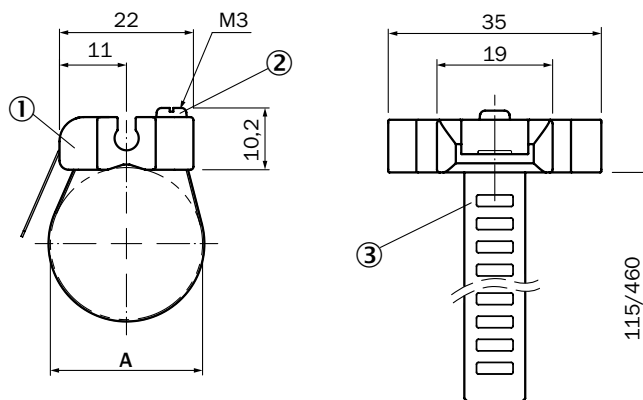
Système de fixation

BEF-KHZ-RC-xx



Référence	Type	Ø D	Ø du piston de vérin	H
2077673	BEF-KHZ-RC-12	13,5	12	22,4
2077672	BEF-KHZ-RC-16	17,7	16	26,6
2077671	BEF-KHZ-RC-20	21,7	20	30,6
2077670	BEF-KHZ-RC-25	26,8	25	35,7
2077669	BEF-KHZ-RC-32	34	32	42,9
2077668	BEF-KHZ-RC-40	42	42	50,9
2077667	BEF-KHZ-RC-50	52,9	50	61,8
2077666	BEF-KHZ-RC-63	65	63	73,9

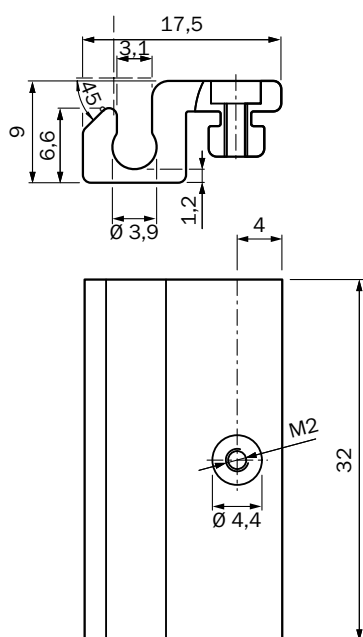
BEF-KHZ-RC1-xx



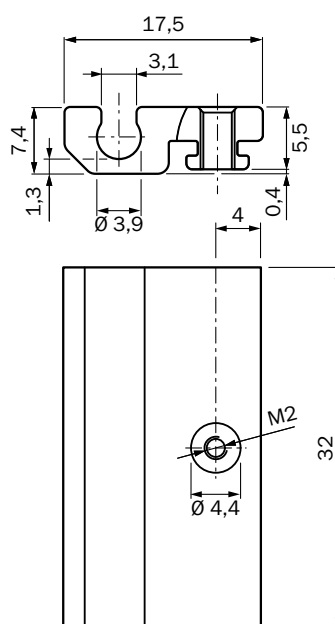
- ① Adaptateur de capteur avec rainure en C pour vérin cylindrique
- ② Vis de fixation
- ③ Collier de serrage

Référence	Type	Ø du piston de vérin
2077673	BEF-KHZ-RC1-25	8 ... 25
2077672	BEF-KHZ-RC1-130	8 ... 130

BEF-KHZ-TC1



BEF-KHZ-TC2









## S'ENREGISTRER MAINTENANT SUR WWW.SICK.COM POUR PROFITER DE TOUS LES AVANTAGES

- ✓ Choisir facilement des produits, des accessoires, des documents et des logiciels.
- ✓ Créer, enregistrer et partager des listes de favoris personnalisées.
- ✓ Consulter les prix nets et les délais de livraison des produits.
- ✓ Demander des devis, passer commande et suivre facilement la livraison.
- ✓ Obtenir un aperçu des devis et des commandes.
- ✓ Commande directe : passer des commandes rapidement, même si elles sont volumineuses.
- ✓ Consulter à tout moment le statut des devis et des commandes. Être notifié(e) par e-mail des changements de statut.
- ✓ Réutilisation aisée de commandes précédentes.
- ✓ Exportation aisée de devis et de commandes, en concordance avec vos systèmes.



## DES SERVICES POUR VOS MACHINES ET INSTALLATIONS : SICK LifeTime Services

Les prestations LifeTime Services, multiples et bien pensées, complètent parfaitement la vaste gamme de produits de SICK. Elles comprennent des prestations de conseil générales, mais aussi des services classiques spécifiques aux produits.



- 
**Conseil et design**  
 Fiabilité et compétence
- 
**Assistance produit et système**  
 Fiabilité, rapidité et sur site
- 
**Vérification et optimisation**  
 Contrôle fiable et régulier
- 
**Modernisation et ré-équipement**  
 Simplicité, fiabilité et rentabilité
- 
**Stages et formations continues**  
 Une formation concrète, ciblée et professionnelle

## SICK EN BREF

SICK compte parmi les leaders mondiaux des capteurs intelligents et des solutions pour des applications industrielles. Avec plus de 7.400 collaborateurs et plus de 50 filiales et participations ainsi que de représentations nombreuses dans le monde entier, nous sommes toujours plus proches de nos clients. Grâce à notre gamme unique de produits et de prestations de services, nous vous fournissons les bases nécessaires à la gestion sûre et efficace de vos processus, à la protection des personnes contre les accidents et à la prévention de dommages environnementaux. Nous disposons d'une expérience de longue date dans de nombreux secteurs et connaissons leurs processus et leurs exigences. Nous sommes donc en mesure de proposer à nos clients les capteurs intelligents spécialement conçus pour leurs besoins. Nos systèmes sont testés et optimisés dans des centres d'application situés en Europe, Asie et Amérique du Nord pour répondre précisément aux souhaits de nos clients. Tout cela fait de notre entreprise un fournisseur et partenaire de développement fiable.

Enfin, notre offre comprend une gamme complète de prestations : SICK LifeTime Services vous accompagnent tout au long du cycle de vie de vos machines et vous garantit sécurité et productivité.

**Telle est notre définition de «Sensor Intelligence.»**

**Dans le monde entier, à proximité de chez vous :**

Afrique du Sud, Allemagne, Australie, Autriche, Belgique, Brésil, Canada, Chine, Danemark, Émirats arabes unis, Espagne, Finlande, France, Grande Bretagne, Hongrie, Inde, Israël, Italie, Japon, Le Chili, Malaisie, Mexique, Norvège, Nouvelle Zélande, Pays-Bas, Pologne, République de Corée, République Tchèque, Roumanie, Russie, Singapour, Slovaquie, Slovénie, Suède, Suisse, Taiwan, Thaïlande, Turquie, USA, Vietnam.

Contacts et autres représentations → [www.sick.com](http://www.sick.com)