

Indicateur de niveau GNR 5 - PVC



- Réalisation PVC
- Joints EPDM
- Lecture directe
- Contacts réglables, BSM ou BRK

APPLICATIONS

Pour contrôle et indication de niveau dans une cuve, la lecture se fait directement au travers du tube transparent.

Par l'intermédiaire des contacts BSM et BRK, on peut commander des pompes, des vannes, donner des signaux d'alarme de niveau etc...

CARACTERISTIQUES DE CONSTRUCTION

En standard, toutes les pièces en contact avec le fluide à contrôler sont en PVC et EPDM, PPH pour le flotteur.

L'indicateur est constitué d'un tube en PVC transparent. Les vannes inférieures et supérieures, permettent le démontage du tube de mesure en gardant le réservoir sous pression.

En option, les indicateurs contrôleurs de niveau GNR 5 - PVC peuvent être équipés d'un écran antichoc transparent.

CARACTERISTIQUES TECHNIQUES

Tube de mesure	PVC transparent Ø 32
Vannes d'isolement	PVC, joint EPDM
Flotteur magnétique	PPH, Ø 25 / hauteur 180 mm
Température de service	-10...+45 °C
Pression de service	4 bar maxi / 20 °C
Connexion	Brides tournantes PVC, DN 20 ou DN 25 / PN 10 Raccords filetés 1" G
Entraxe	400...5000 mm
OPTIONS	Contacts BSM 501 ou BRK 60 - Ecran de protection Ø 63 PVC transparent

DEFINITION DU GNR 5 - PVC

CONDITIONS DE SERVICE

Fluide
Pression (bar)
Température (°C)

EQUIPEMENT

Connexion (selon descriptif)
Entraxe (L /mm, selon descriptif)
OPTIONS (selon descriptif)

BAMO MESURES

22, Rue de la Voie des Bans · Z.I. de la gare · 95100 ARGENTEUIL

Tél. 01 30 25 83 20 Site www.bamo.fr

Fax 01 34 10 16 05 Mél. info@bamo.fr

Indicateur de niveau
GNR 5 - PVC

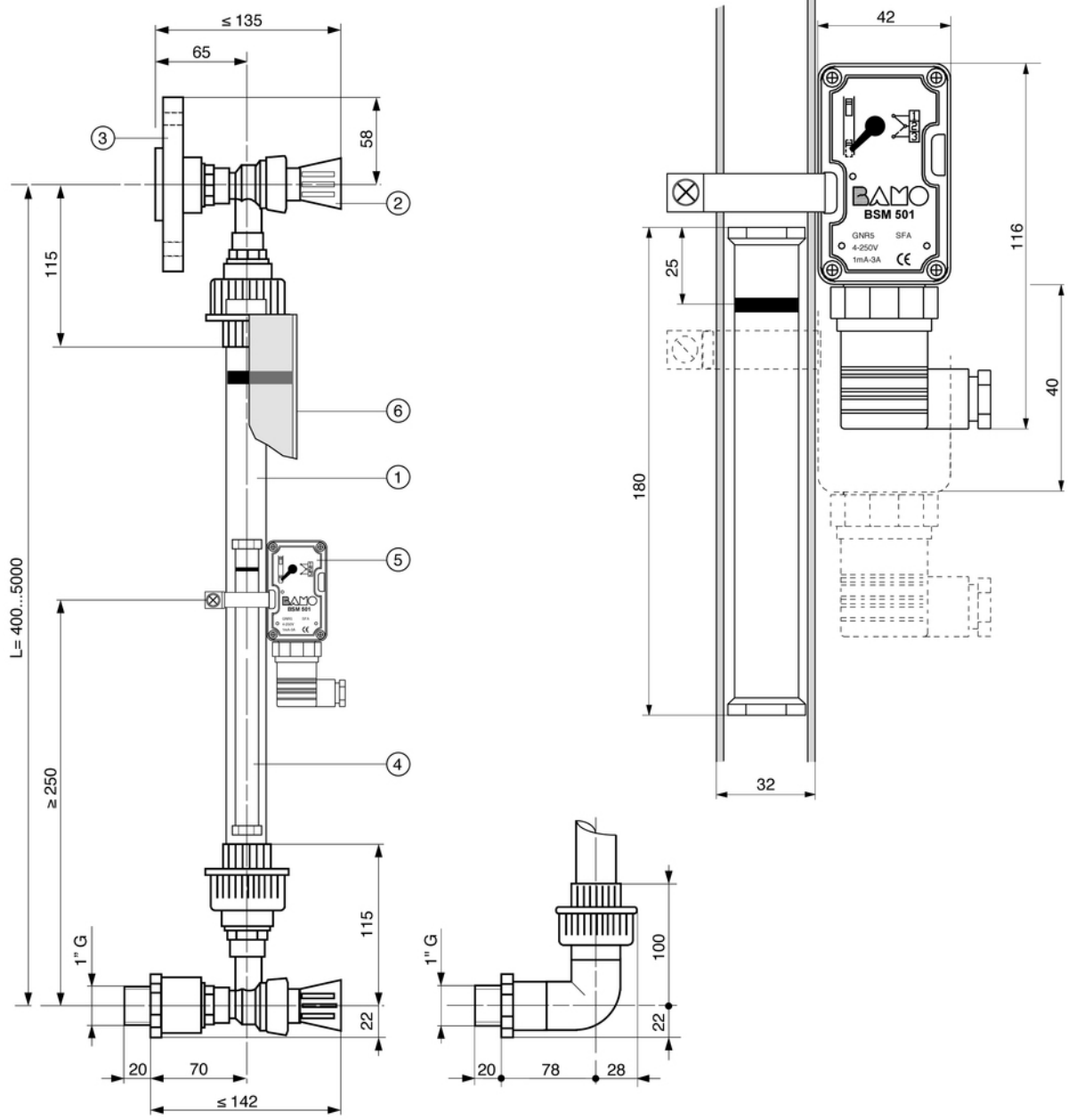
21-11-2016

D-571.01-FR-AA

NIV

571-01 /1

DESCRIPTIF



1	Tube de mesure Ø 32, PVC transparent
2	Vanne d'isolement (haute ou basse), PVC joint EPDM
3	Connexion / Bride PVC DN 25 PN 10 (ou DN 20 PN 10)
4	Flotteur magnétique Ø 25 / hauteur 180 mm, PPH
5	OPTION : Contact de niveau BSM 501 (ou BRK 60)
6	OPTION : Ecran de protection Ø 63 PVC transparent

BAMO MESURES

22, Rue de la Voie des Bans · Z.I. de la gare · 95100 ARGENTEUIL
 Tél. 01 30 25 83 20 Site www.bamo.fr
 Fax 01 34 10 16 05 Mél. info@bamo.fr

Indicateur de niveau
GNR 5 - PVC

NIV

571-01 /2

21-11-2016

D-571.01-FR-AA

571

571

CODES ET REFERENCES

Code	Référence	Description
571 100	GNR 5/PVC-52/1"	GNR 5 : Vannes d'isolement (haute et basse) PVC joint EPDM , Raccords filetés 1" G
571 101	GNR 5/PVC-52/DN 20	GNR 5 : Vannes d'isolement (haute et basse) PVC membrane EPDM, Brides PVC DN 20
571 102	GNR 5/PVC-52/DN 25	GNR 5 : Vannes d'isolement (haute et basse) PVC membrane EPDM, Brides PVC DN 25
571 120	GNR 5/PVC-52/1"+P	GNR 5 : Vanne d'isolement (haute) PVC joint EPDM, Raccords filetés 1" G, + Vanne de purge
571 121	GNR 5/PVC-52/DN20+P	GNR 5 : Vanne d'isolement (haute) PVC joint EPDM, Brides PVC DN 20, + Vanne de purge
571 122	GNR 5/PVC-52/DN25+P	GNR 5 : Vanne d'isolement (haute) PVC joint EPDM, Brides PVC DN 25, + Vanne de purge
571 110	GNR 5/PVC-42/1"	GNR 5 : Vanne d'isolement (basse) PVC joint EPDM, coude (haut) 90° PVC, Raccords filetés 1" G
571 111	GNR 5/PVC-42/DN20	GNR 5 : Vanne d'isolement (basse) PVC joint EPDM, coude (haut) 90° PVC, Brides PVC DN 20
571 112	GNR 5/PVC-42/DN25	GNR 5 : Vanne d'isolement (basse) PVC joint EPDM, coude (haut) 90° PVC, Brides PVC DN 25
571 200	GNR 5/PVC-32/1"	GNR 5 : Coudes (haut et bas) 90° PVC, Raccords filetés 1" G
571 201	GNR 5/PVC-32/DN20	GNR 5 : Coudes (haut et bas) 90° PVC, Brides PVC DN 20
571 202	GNR 5/PVC-32/DN25	GNR 5 : Coudes (haut et bas) 90° PVC, Brides PVC DN 25
570 080	GNR 52	Flotteur magnétique PPH, pour tube plastique Ø 32 x 2,4
585 100	BSM 501 / 32	Contact de niveau BSM 501 avec collier inox pour tube Ø 32
570 050	BRK 60 / 32	Contact de niveau BRK 60 avec collier inox pour tube Ø 32
571 130	Ecran PVC Ø 63	Ecran de protection Ø 63, PVC transparent

BAMO MESURES

22, Rue de la Voie des Bans · Z.I. de la gare · 95100 ARGENTEUIL
 Tél. 01 30 25 83 20 Site www.bamo.fr
 Fax 01 34 10 16 05 Mél. info@bamo.fr

Indicateur de niveau
GNR 5 - PVC

21-11-2016

D-571.01-FR-AA

NIV

571-01 /3

571

571