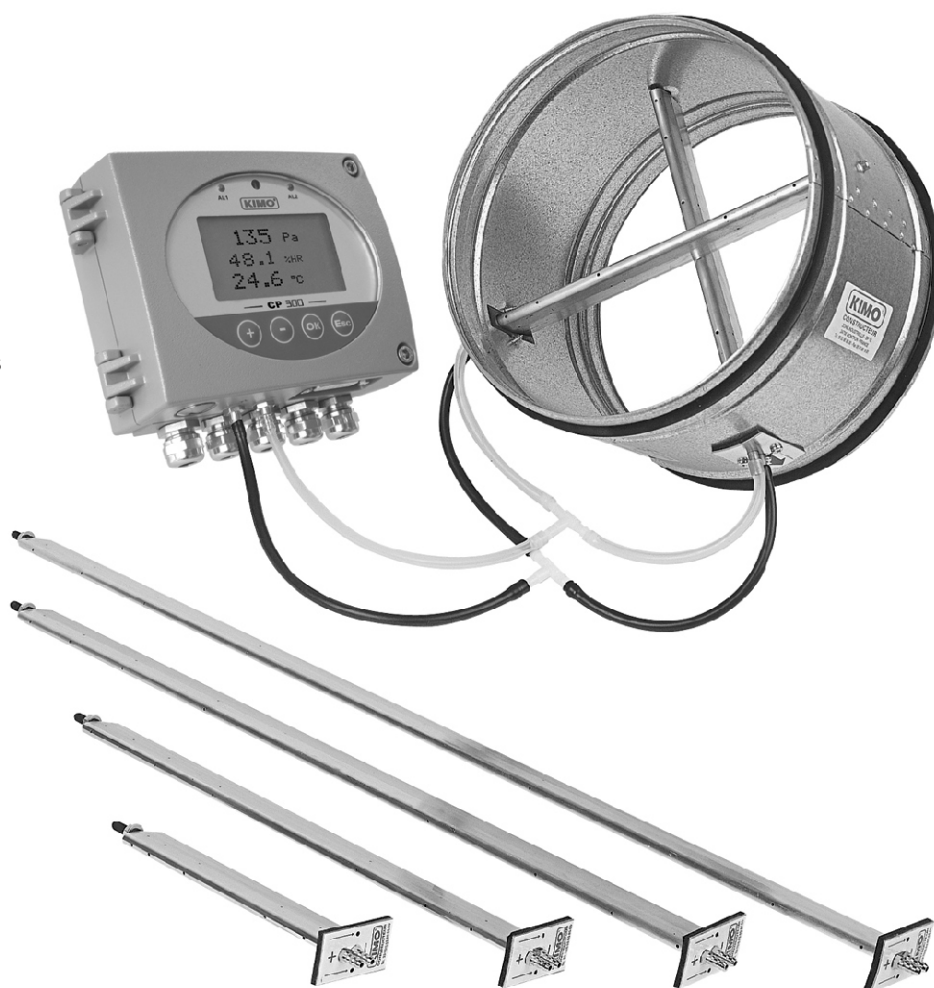


AILES DE MESURE DE DEBIT D'AIR DEBIMO

Associées à l'un des moyens de contrôle de pression différentielle KIMO (capteurs transmetteurs, micromanomètres électroniques, manomètres à colonne de liquide, pressostats...), les ailes de mesure DEBIMO permettent d'indiquer, de contrôler, et d'enregistrer les valeurs de vitesse et de débit de vos installations.

Les ailes DEBIMO, conçues et fabriquées par KIMO, s'installent dans tous les systèmes aérauliques et fonctionnent sur le principe de l'élément déprimogène (débit en fonction de la pression différentielle).

Exemples d'application : soufflages en laboratoires, VMC, désenfumage, installations d'extractions de fumées, systèmes de dépoussiérage, génie climatique...



- **Permettent des mesures de vitesse de 3 à 100 m/s (9 Pa à 10000 Pa).**
- **Profilé en aile d'avion limitant les pertes de charge (<3%) et les turbulences.**
- **Répartition des orifices de mesure sur l'aile permettant le contrôle du débit moyen (moyenne des pressions différentielles).**

Descriptif

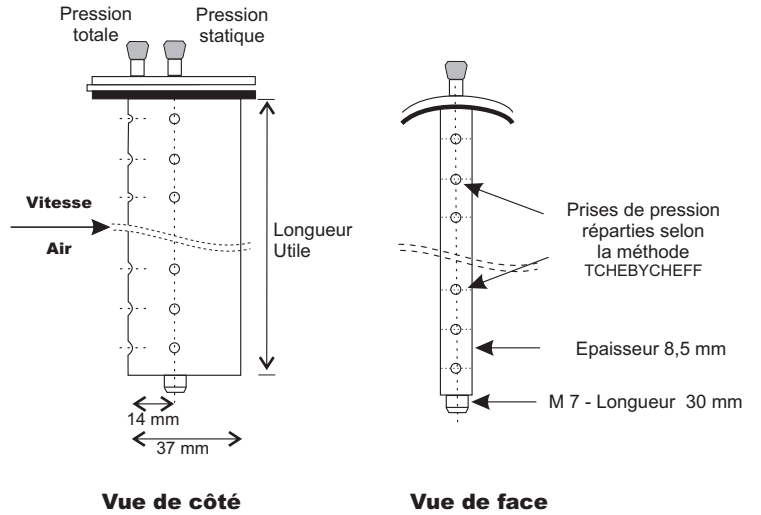
Le choix du nombre d'ailes dépend de la forme de la gaine ainsi que de la précision souhaitée.
L'installation se fait par insertion d'un ou plusieurs éléments DEBIMO dans la gaine existante (voir exemples de montage).

Présentation de la gamme

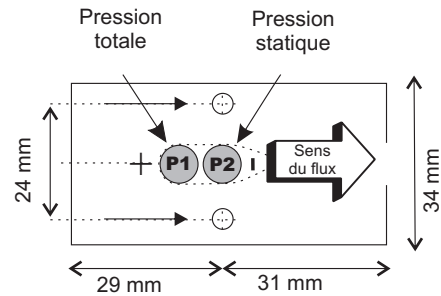
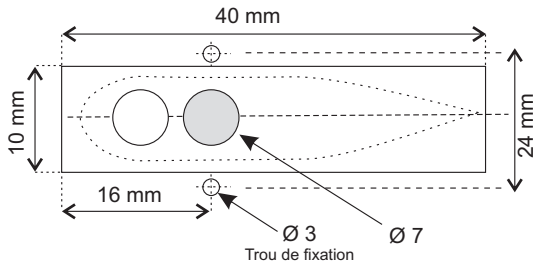
Réf.	Longueur Utile en mm
DEBIMO 100	100
DEBIMO 125	125
DEBIMO 160	160
DEBIMO 200	200
DEBIMO 250	250
DEBIMO 315	315
DEBIMO 400	400
DEBIMO 500	500
DEBIMO 630	630
DEBIMO 800	800
DEBIMO 1000	1000
DEBIMO 1500	1500
DEBIMO 2000	2000
DEBIMO 2500	2500
DEBIMO 3000	3000

Dimensions spéciales possibles sur demande (de 100 à 3000 mm).

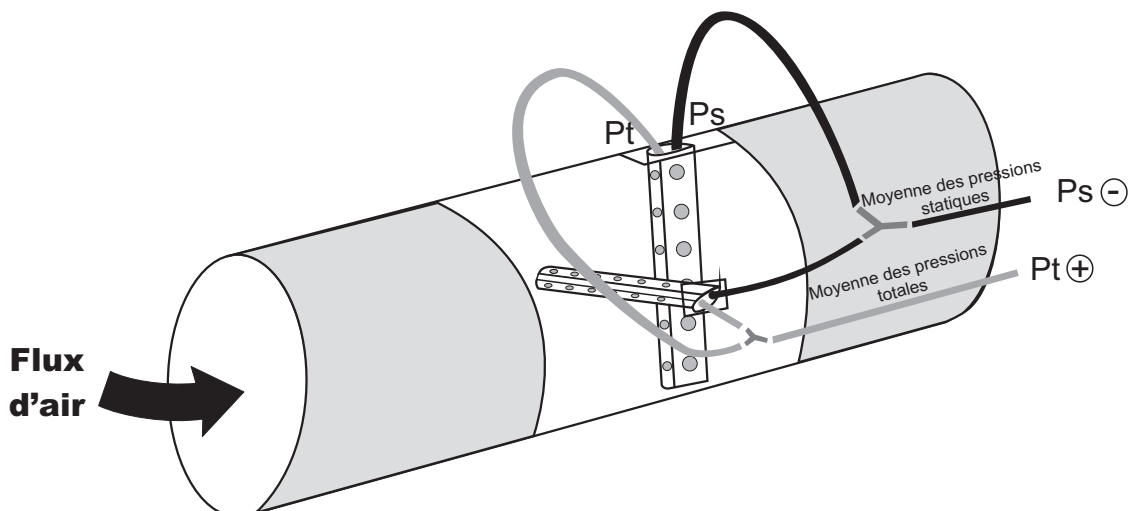
Plaquette



Dimensions de découpe



Fonctionnement



• Formules de calcul

$$\text{Vitesse (m/s)}^* = K_L \times \sqrt{P_t - P_s}$$

avec P_t et P_s en Pa

$$\text{Débit (m}^3/\text{h)}^* = K_L \times \sqrt{P_d} \times S \times 3600$$

avec P_d en Pa et S en m^2

K_L : coefficient de l'aile DEBIMO

P_t : pression totale

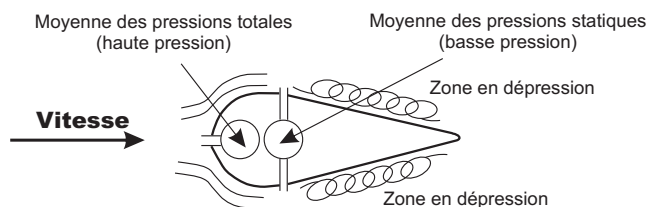
P_s : pression statique

S : section gaine

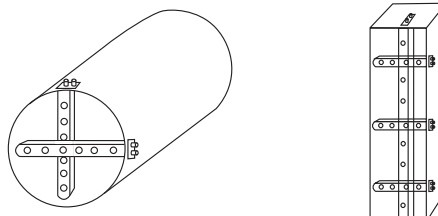
$P_d = P_t - P_s$ = pression dynamique

Coefficient de calcul de vitesse $K_L = 1,05$

* Théorique avec poids spécifique de l'air 1,2Kg / m^3



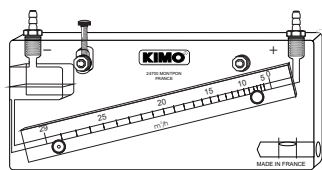
• Exemples de montages



Mesure du débit

C'est en grande partie la précision de l'appareil de mesure de la pression différentielle associé au système DEBIMO qui fera la qualité de la mesure de débit.

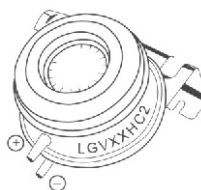
KIMO, spécialiste de la mesure de très basse pression, vous propose une large gamme de produits, colonnes de liquide, capteurs transmetteurs analogiques, pressostats, permettant de répondre à cette application.



Manomètre à colonne de liquide inclinée série MG avec réglette m^3/h



Surveiller et visualiser en direct votre débit.



Pressostat différentiel très basse pression



Alarme au seuil de débit.



Enregistrer
Analyser
Tracer
GTC.

Capteur transmetteur basse pression différentielle CP300 / SQR



Visualiser
Actionner
Enregistrer
Analyser.

Capteur transmetteur basse pression différentielle à affichage digital CP300 / SQR

Caractéristiques

Matières : aluminium extrudé, plaque de fixation en acier galvanisé, vis en inox.

Température d'utilisation : 210°C

Pression : 2 bars maximum en statique (vérifier la tenue du capteur utilisé).

Répétabilité : meilleure que 0,3%.

Précision : de 3 à 5% selon l'installation* (**).

* Dépend du contrôleur de très basse pression utilisé.

Le coefficient d'aile (K_L) étant théorique, la mesure définitive dépend en grande partie du réseau aéraulique (coude, restriction, té engendrant des turbulences).

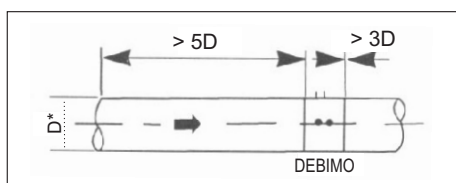
** KIMO vous conseille donc, après installation, une mesure sur site à l'aide d'un anémomètre de précision et un ajustage sur le lecteur de la valeur réelle du débit.

Conseils d'implantation

Plus les longueurs droites sont importantes, plus la précision augmente.

• Longueur droite minimum nécessaire

Gaine circulaire



Selon la norme NF ISO 7194

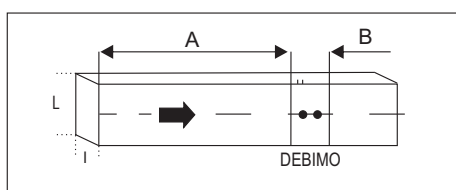
Montage d'un système de mesure DEBIMO sur conduit horizontal.

Avant DEBIMO, distance de sécurité : $5 \times D^*$

Après DEBIMO, distance de sécurité : $3 \times D^*$

* D = diamètre de la gaine en m.

Gaine rectangulaire



Selon la norme NF ISO 7194

Montage d'un système de mesure DEBIMO sur conduit horizontal.

Avant DEBIMO, distance de sécurité :

$$A > 5 \times \sqrt{\frac{4 \times L \times I^*}{\pi}}$$

Après DEBIMO, distance de sécurité :

$$B > 3 \times \sqrt{\frac{4 \times L \times I^*}{\pi}}$$

* avec L et I en m (longueur et largeur de la gaine).

Options et accessoires

- Oxydation anodique pour environnement sévère.
- **TC 5 x 8** : tube cristal souple 5 x 8 mm.
- **555 F/F** : vanne boisseau sphérique femelle / femelle.
- **J.Y.C** : jonctions en Y pour tube $\varnothing 5 \times 8$ mm (sachet de 10).
- **J.T.C** : jonctions en T pour tube $\varnothing 5 \times 8$ mm (sachet de 10).