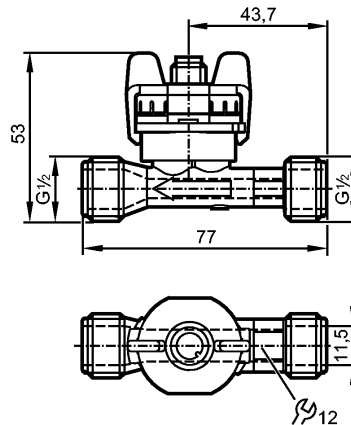


SV3050

SVM12XXXD0KG/US-100

Capteurs de débit



Caractéristiques du produit

Débitmètre Vortex

DN 6

Raccordement par connecteur

Raccord process: G 1/2

raccordement au tuyau par adaptateur

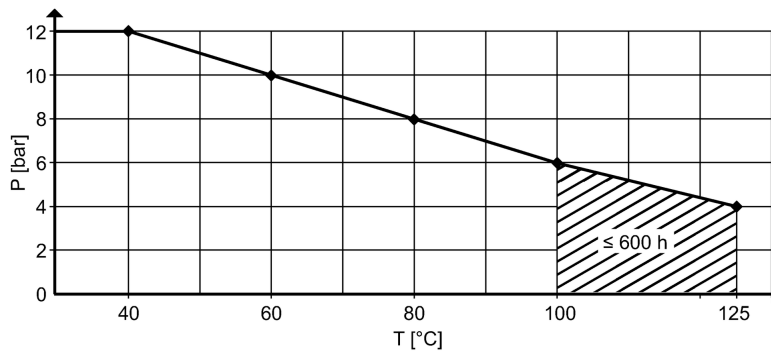
contrôle de débit

Application

Application

Eau / milieux aqueux

Tenue en pression [bar]



Tenue en pression

[bar]

12; (jusqu'à 40 °C)

Température du fluide

[°C]

-40...100

Données électriques

Technologie

DC

Tension d'alimentation

[V]

8...33

Résistance d'isolation

[MΩ]

> 100 (500 V DC)

Classe de protection

III

Sorties

Sortie

analogique

Sortie analogique

4...20 mA

Charge maxi

[Ω]

< (U_b - 8 V) / 20 mA
800 à U_b = 24 V

Etendue de mesure / plage de réglage

Contrôle de débit

Etendue de mesure

0,5...10 [l/min]

0,074...1,474 [m/s]

SV3050

SVM12XXXD0KG/US-100

Capteurs de débit

Exactitude / dérives

Contrôle de débit

Précision

$Q < 50 \% \text{ VEM (eau)} : < 1 \% \text{ VEM}$

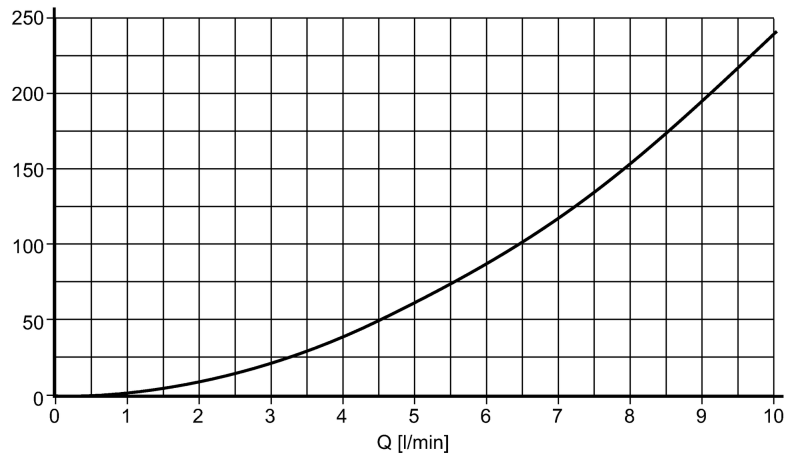
$Q > 50 \% \text{ VEM (eau)} : < 2 \% \text{ VM}$

Répétabilité

0,2; [% de la valeur finale]

Perte de pression (dP) / débit (Q)

dP [mbar] DN6



Temps de réponse

Retard à la disponibilité

[s]

< 2

Contrôle de débit

Temps de réponse

[s]

< 0,5

Conditions d'utilisation

Cavitation

$P(\text{absolue}) \text{ fuite} / P(\text{différence}) > 5.5$ pour éviter la cavitation

Température ambiante

[°C]

-15...85

Température de stockage

[°C]

-30...85

Protection

IP 65

Tests / Homologations

Directive relative aux équipements sous pression

article 3, point 3 - règles de l'art

CEM

EN 61326-2-3

Tenue aux chocs

DIN EN 60068-2-27

30 g (11 ms)

Tenue aux vibrations

DIN EN 60068-2-6

avec de l'eau 10...61 Hz : 1 mm

avec de l'eau 61...2000 Hz : 2 g

MTTF

[Années]

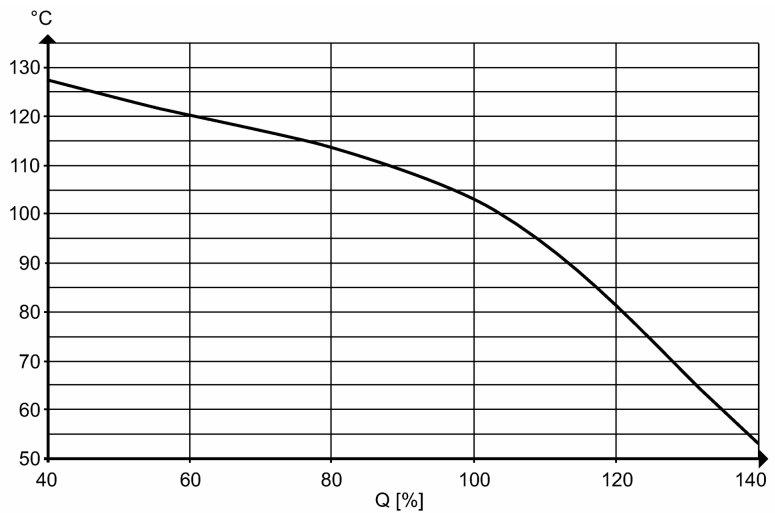
380

SV3050

SVM12XXXD0KG/US-100

Capteurs de débit

10 années de durée de vie minimum par rapport au débit et aux hautes températures du fluide



Données mécaniques

Raccord process	G ½
Matières en contact avec le fluide	ETFE; PA 6T; FKM
Matières boîtier	PA 6T
Couple de serrage [Nm]	12
Poids [kg]	0,145

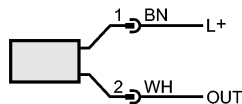
Raccordement électrique

Raccordement	Connecteur M12; Contacts dorés
--------------	--------------------------------

Branchement

Couleurs des fils conducteurs

BN brun
WH blanc



OUT: analogique
Couleurs selon DIN EN 60947-5-2

Remarques

Remarques	MW = valeur mesurée MEW = valeur finale de l'étendue de mesure
Quantité [pièce]	1