

Information technique

Proline Promag 10D

Débitmètre électromagnétique



Le débitmètre économique, disponible en version compacte à monter entre brides

Domaine d'application

- Le principe de mesure est quasiment insensible à la pression, à la masse volumique, à la température et à la viscosité
- Pour les applications d'eau standard ; optimisé pour un espace réduit et un montage sur conduites plastiques

Caractéristiques de l'appareil

- Longueur d'installation courte et poids faible
- Disques de masse intégrés en inox
- Agréments eau potable internationaux
- Affichage 2 lignes avec boutons-poussoirs
- Appareil en version compacte ou déportée
- HART

Principaux avantages

- Centrage aisé et rapide du transmetteur - construction de boîtier innovante
- Mesure de débit peu consommatrice d'énergie - pas de perte de charge due à la restriction du diamètre nominal
- Sans entretien - pas de pièces mobiles
- Economique - conçu pour des applications simples et une intégration directe
- Fonctionnement sûr - l'afficheur fournit des informations de process facilement lisibles
- Compatibilité industrielle - IEC/EN/NAMUR

Sommaire

Principe et construction du système	3	Process	15
Principe de mesure	3	Gamme de température du produit	15
Ensemble de mesure	3	Gamme de pression du produit	15
Entrée	3	Conductivité	15
Grandeur de mesure	3	Courbes pression-température	15
Gamme de mesure	4	Résistance aux dépressions	15
Dynamique de mesure	4	Gamme de débit	15
Sortie	4	Perte de charge	15
Signal de sortie	4	Vibrations	16
Signal de défaut	4	Construction	17
Charge	5	Dimensions	17
Suppression des débits de fuite	5	Poids	23
Séparation galvanique	5	Spécifications du tube de mesure	23
Alimentation	5	Matériaux	24
Occupation des bornes	5	Tiges filetées	24
Tension d'alimentation	5	Electrodes	24
Consommation	5	Raccords process	25
Coupure de courant	5	Utilisation	25
Raccordement électrique	6	Configuration sur site	25
Raccordement électrique version séparée	6	Configuration à distance	25
Compensation de potentiel	7	Certificats et agréments	25
Entrées de câble	8	Marquage CE	25
Spécifications de câble version séparée	8	Marquage C-Tick	25
Performances	9	Agrément Ex	25
Conditions de référence	9	Agrément eau potable	25
Ecart de mesure maximal	9	Normes et directives externes	25
Reproductibilité	9	Informations à fournir à la commande	26
Montage	10	Accessoires	26
Point de montage	10	Accessoires spécifiques à l'appareil	26
Implantation	11	Accessoires spécifiques au principe de mesure	26
Longueurs droites d'entrée et de sortie	12	Accessoires spécifiques à la communication	27
Adaptateurs	12	Accessoires spécifiques au service	28
Set de montage	13	Documentation complémentaire	28
Longueur des câbles de liaison	14	Marques déposées	28
Environnement	14		
Gamme de température ambiante	14		
Température de stockage	14		
Degré de protection	14		
Résistance aux chocs et aux vibrations	14		
Compatibilité électromagnétique (CEM)	15		

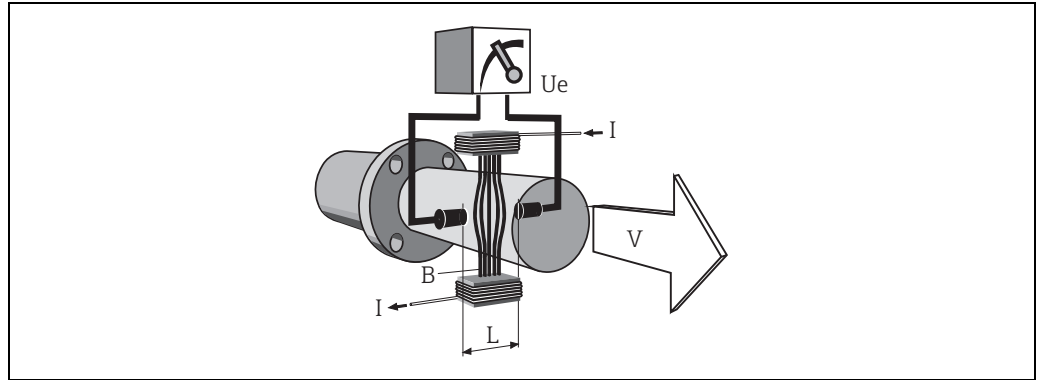
Principe et construction du système

Principe de mesure

Selon la *loi d'induction de Faraday* une tension est induite dans un conducteur se déplaçant dans un champ magnétique.

Appliqué au principe de mesure électromagnétique, c'est le liquide traversant le capteur qui correspond au conducteur.

La tension induite, proportionnelle à la vitesse de passage, est transmise à l'amplificateur par deux électrodes de mesure. On calcule le débit volumique par le biais de la section de tube. Le champ magnétique est engendré par un courant continu alterné.



$$U_e = B \cdot L \cdot v$$

$$Q = A \cdot v$$

U_e	Tension induite
B	Induction magnétique (champ magnétique)
L	Ecart des électrodes
v	Vitesse d'écoulement
Q	Débit volumique
A	Section de conduite
I	Intensité du courant

Ensemble de mesure

L'ensemble de mesure comprend le transmetteur et le capteur.

Deux versions sont disponibles :

- Version compacte : le transmetteur et le capteur constituent une unité mécanique
- Version séparée : le transmetteur et le capteur sont montés à distance

Transmetteur :

- Promag 10
(commande par touches, deux lignes, affichage non éclairé)

Capteur :

- Promag D en version entre brides
DN 25 (1"), 40 (1 ½"), 50 (2"), 65 (-), 80 (3"), 100 (4")
- Promag D avec raccord fileté
DN 25 (1"), 40 (1 ½"), 50 (2")

Entrée

Grandeur de mesure

Vitesse d'écoulement (proportionnelle à la tension induite)

Gamme de mesure

Typique $v = 0,01...10$ m/s (0,033...33 ft/s) avec la précision de mesure spécifiée

Valeurs nominales de débit (unités SI)					
Diamètre nominal		Débit recommandé Fin éch. min./max. ($v \sim 0,3$ ou 10 m/s) [dm ³ /min]	Réglages usine		
[mm]	[inch]		Fin éch. sortie courant ($v \sim 2,5$ m/s) [dm ³ /min]	Valeur impulsion (~ 2 impulsions/s) [dm ³]	Débit de fuite ($v \sim 0,04$ m/s) [dm ³ /min]
25	1"	9...300	75	0,50	1
40	1 ½"	25...700	200	1,50	3
50	2"	35...1100	300	2,50	5
65	-	60...2000	500	5,00	8
80	3"	90...3000	750	5,00	12
100	4"	145...4700	1200	10,00	20

Valeurs nominales de débit (unités US)					
Diamètre nominal		Débit recommandé Fin éch. min./max. ($v \sim 0,3$ ou 10 m/s) [gal/min]	Réglages usine		
[inch]	[mm]		Fin éch. sortie courant ($v \sim 2,5$ m/s) [gal/min]	Valeur impulsion (~ 2 impulsions/s) [gal]	Débit de fuite ($v \sim 0,04$ m/s) [gal/min]
1"	25	2,5...80	18	0,20	0,25
1 ½"	40	7...190	50	0,50	0,75
2"	50	10...300	75	0,50	1,25
-	65	16...500	130	1,00	2,00
3"	80	24...800	200	2,00	2,50
4"	100	40...1250	300	2,00	4,00

Dynamique de mesure

Supérieure à 1000 : 1

Sortie

Signal de sortie

Sortie courant

- Galvaniquement séparée
- Active : 4...20 mA, $R_L < 700 \Omega$ (pour HART : $R_L \geq 250 \Omega$)
- Valeur finale réglable
- Coefficient de température : typ. 2 $\mu\text{A}/^\circ\text{C}$, résolution : 1,5 μA

Sortie impulsion/état

- Galvaniquement séparée
- Passive : 30 V DC/250 mA
- Collecteur ouvert
- Configurable au choix comme :
 - Sortie impulsion
valeur et polarité des impulsions au choix, durée des impulsions max. réglable (5...2000 ms), fréquence d'impulsion max. 100 Hz
 - Sortie état
configurable par ex. pour message erreur, reconnaissance du sens d'écoulement, seuil

Signal de défaut

Sortie courant

Mode défaut au choix (par ex. selon recommandation NAMUR NE 43)

Sortie impulsion

Mode défaut au choix

Sortie état

"non conductrice" en cas de défaut ou de coupure de l'alimentation

Charge voir "Signal de sortie"

Suppression des débits de fuite Suppression des débits de fuite, point d'enclenchement au choix

Séparation galvanique Tous les circuits pour les entrées, sorties et l'énergie auxiliaire sont séparés galvaniquement entre eux

Alimentation

Occupation des bornes

Variante de commande "Entrée/sortie"	N° borne					
	24 (+)	25 (-)	26 (+)	27 (-)	1 (L1/L+)	2 (N/L-)
A	Sortie impulsion/état		Sortie courant HART		Alimentation	
Valeurs fonctionnelles	Voir "Signal de sortie"				Voir "Tension d'alimentation"	

Tension d'alimentation

- 85...250 V AC, 45...65 Hz
- 20...28 V AC, 45...65 Hz
- 11...40 V DC

Consommation

Consommation

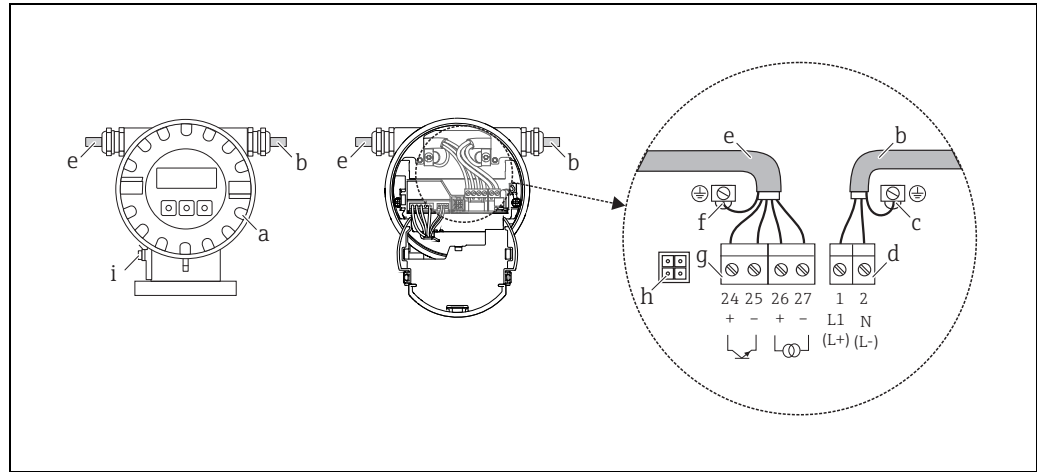
- 85...250 V AC : < 12 VA (y compris capteur)
- 20...28 V AC : < 8 VA (y compris capteur)
- 11...40 V DC : < 6 W (y compris capteur)

Courant de mise sous tension

- max. 16 A (< 5 ms) pour 250 V AC
- max. 5,5 A (<5 ms) pour 28 V AC
- max. 3,3 A (< 5 ms) pour 24 V DC

Coupure de courant Pontage de min. ½ période : L'EEPROM sauvegarde les données de l'ensemble de mesure

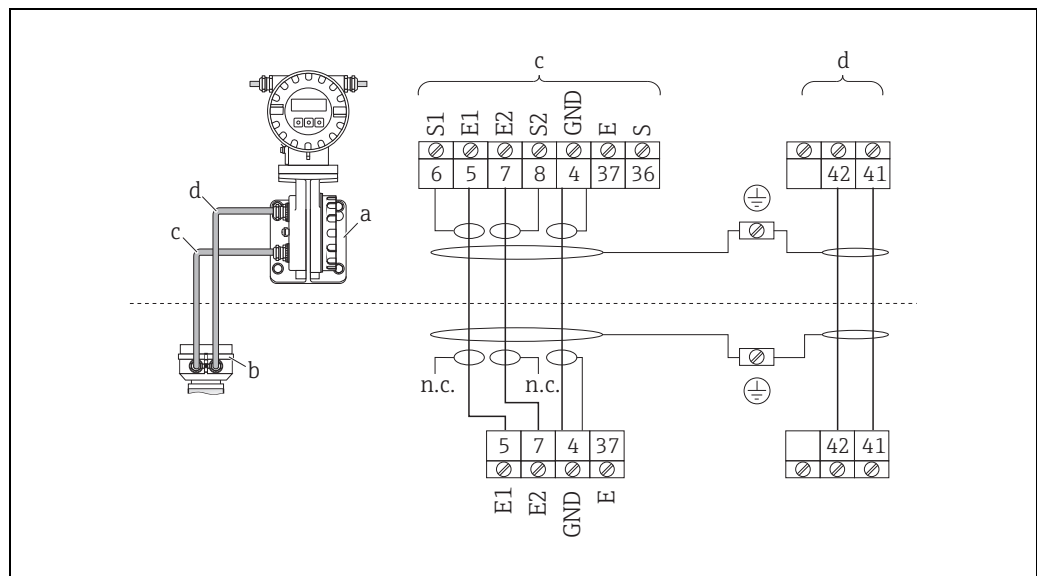
Raccordement électrique



A0003192

Raccordement du transmetteur, section de câble max. 2,5 mm² (14 AWG)

- a Couverture du compartiment électronique
- b Câble d'alimentation
- c Borne de terre pour fil de terre
- d Connecteur pour le raccordement du câble d'alimentation
- e Câble de signal
- f Borne de terre pour câble de signal
- g Connecteur des bornes de raccordement pour le câble de signal
- h Connecteur de service
- i Borne de terre pour compensation de potentiel

Raccordement électrique
version séparée

A0010695

Raccordement de la version séparée

- a Compartiment de raccordement du boîtier mural
- b Boîtier de raccordement du capteur
- c Câble de signal
- d Câble de bobine
- n.c. Blindages de câble isolés non raccordés

Couleurs/numéros de câbles pour les bornes :
 5/6 = brun, 7/8 = blanc, 4 = vert, 41 = 1, 42 = 2


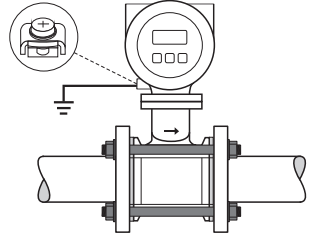
Compensation de potentiel

Une mesure correcte est seulement garantie lorsque le produit à mesurer et le capteur sont au même potentiel électrique. Ceci est garanti par les deux disques de masse du capteur.

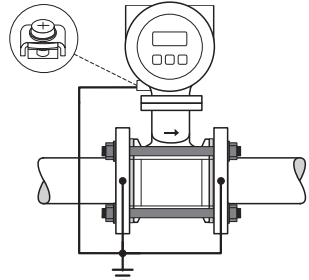
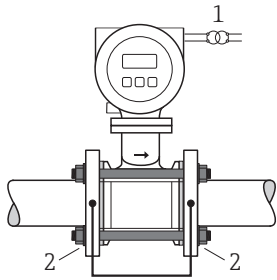
Pour la compensation de potentiel tenir également compte :

- des concepts de mise à la terre interne
- de conditions d'utilisation comme la matériau/la mise à la terre de la conduite, la protection cathodique, etc. (voir tableau)

Cas standard

Conditions d'utilisation	Compensation de potentiel
<p>Lors de l'utilisation de l'appareil de mesure dans :</p> <ul style="list-style-type: none"> ■ une conduite métallique mise à la terre ■ une conduite en matière synthétique ■ une conduite avec revêtement isolant <p>La compensation de potentiel est réalisée via la borne de terre du transmetteur (cas standard).</p> <p> Remarque ! Lors d'un montage en conduites métalliques, il est recommandé de relier la borne de terre du boîtier du transmetteur avec la conduite.</p>	 <p style="text-align: right;">A0010702</p> <p><i>Via la borne de terre du transmetteur</i></p>

Cas particuliers pour Promag D en version entre brides

Conditions d'utilisation	Compensation de potentiel
<p>Lors de l'utilisation de l'appareil de mesure dans :</p> <ul style="list-style-type: none"> ■ une conduite métallique non mise à la terre <p>Ce type de raccordement est également effectué lorsque :</p> <ul style="list-style-type: none"> ■ une compensation de potentiel usuelle ne peut être assurée ■ des courants de compensation particulièrement élevés sont à prévoir <p>La compensation de potentiel se fait par le biais de la borne de terre du transmetteur et des deux brides de la conduite. Le câble de terre (fil de cuivre, 6 mm² / 10) est monté directement sur le revêtement de bride conducteur à l'aide des vis de bride.</p>	 <p style="text-align: right;">A0010703</p> <p><i>Via la borne de terre du transmetteur et les brides de la conduite (câble de terre : fil de cuivre min. 6 mm² / 10 AWG)</i></p>
<p>Lors de l'utilisation de l'appareil de mesure dans :</p> <ul style="list-style-type: none"> ■ une conduite avec protection cathodique <p>L'appareil de mesure est monté sans potentiel dans une conduite.</p> <p>Avec un câble de terre (fil de cuivre, 6 mm² / 10) on relie les deux brides de la conduite. Le câble de terre est monté avec les vis de brides directement sur le revêtement de bride conducteur.</p> <p>Lors du montage, tenir compte de ce qui suit :</p> <ul style="list-style-type: none"> ■ Respecter les directives en vigueur pour les installations sans potentiel. ■ Aucune liaison électriquement conductrice doit exister entre la conduite et l'appareil de mesure. ■ Le matériel de montage doit résister aux couples de serrage des vis correspondants. 	 <p style="text-align: right;">A0010704</p> <p><i>Compensation de potentiel et protection cathodique (câble de terre : fil de cuivre min. 6 mm² / 10 AWG)</i></p> <p>1 Transformateur séparateur d'alimentation 2 Electriquement isolé</p>

Entrées de câble**Câble d'alimentation et de signal (entrée/sortie) :**

- Entrée de câble M20 × 1,5 (8...12 mm / 0,31...0,47")
- Filetage pour entrées de câble ½" NPT, G ½"

Câble de liaison pour version séparée :

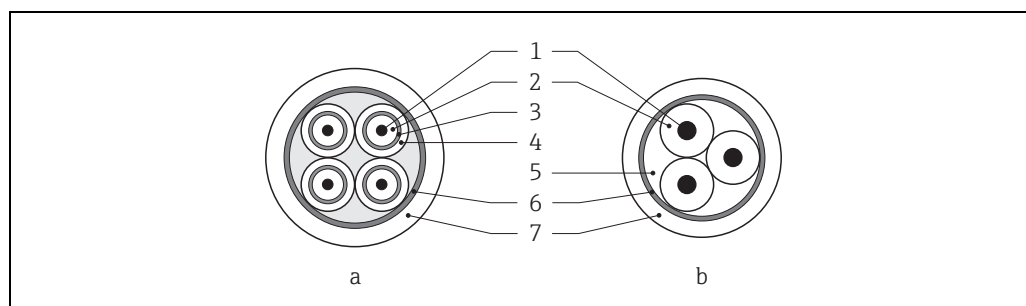
- Entrée de câble M20 × 1,5 (8...12 mm / 0,31...0,47")
- Filetage pour entrées de câble ½" NPT, G ½"

**Spécifications de câble
version séparée****Câble de bobine**

- Câble PVC 3 × 0,75 mm² (18 AWG) avec blindage cuivre tressé commun (∅ ~ 9 mm / 0,35")
- Résistance de ligne : ≤ 37 Ω/km (≤ 0,011 Ω/ft)
- Capacité fil/fil, blindage mis à la terre : ≤ 120 pF/m (≤ 37 pF/ft)
- Température de service permanente : -20...+80 °C (-4 ...+176 °F)
- Section de câble : max. 2,5 mm² (16 AWG)
- Tension d'épreuve pour l'isolation de câble : ≥ 1433 V AC r.m.s. 50/60 Hz ou ≥ 2026 V DC

Câble d'électrode

- Câble PVC 3 × 0,38 mm² (20 AWG) avec blindage cuivre tressé commun (∅ ~ 9,5 mm / 0,37") et fils blindés individuellement
- Résistance de ligne : ≤ 50 Ω/km (≤ 0,015 Ω/ft)
- Capacité fil/blindage : ≤ 420 pF/m (≤ 128 pF/ft)
- Température de service permanente : -20...+80 °C (-4...+176 °F)
- Section de câble : max. 2,5 mm² (16 AWG)



A0003194

a Câble de signal
b Câble de bobine

1 Fil
2 Isolation de fil
3 Blindage de fil
4 Gaine de fil
5 Renfort de fil
6 Blindage de câble
7 Gaine extérieure

Utilisation en environnement fortement parasité

L'installation de mesure remplit les exigences de sécurité selon EN 61010 -1 et les exigences CEM selon CEI/EN 61326 et recommandation NAMUR NE 21.

**Attention !**

La mise à la terre se fait par le biais des bornes de terre prévues à cet effet à l'intérieur du boîtier de raccordement.

Veiller à ce que les portions de blindage de câble dénudées et torsadées jusqu'à la borne de terre soient la plus courtes possibles.

Performances

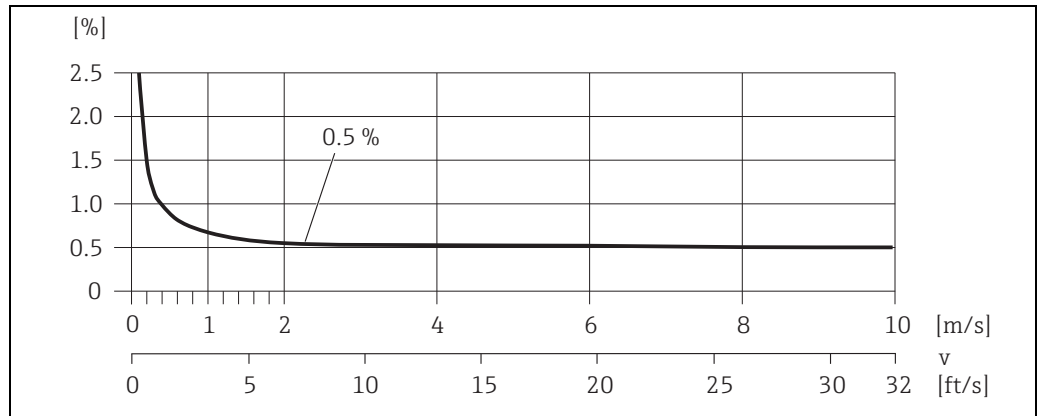
Conditions de référence

- Tolérance d'erreur conformément à DIN EN 29104, dans le futur ISO 20456
- Eau, typiquement +4...+35 °C (+39...+95 °F) ; 2...6 bar (29...87 psi)
- Indications selon le protocole d'étalonnage $\pm 5^\circ\text{C}$ ($\pm 41^\circ\text{F}$) et ± 2 bar (± 29 psi)
- Indications de l'écart de mesure, basées sur des bancs d'étalonnage accrédités, traçable selon ISO 17025

Ecart de mesure maximal

- Sortie courant : en plus typiquement $\pm 5 \mu\text{A}$
- Sortie impulsion : $\pm 0,5\%$ de m. ± 2 mm/s ($\pm 0,5\%$ de m. $\pm 0,08$ in/s) (de m. = de la mesure)

Les variations de la tension d'alimentation n'ont aucun effet dans la gamme spécifiée.



Erreur de mesure max. en % de la valeur mesurée

A0003200

Reproductibilité

max. $\pm 0,2\%$ de m. ± 2 mm/s ($\pm 0,2\%$ de m. $\pm 0,08$ in/s) (de m. = de la mesure)

Montage

Point de montage



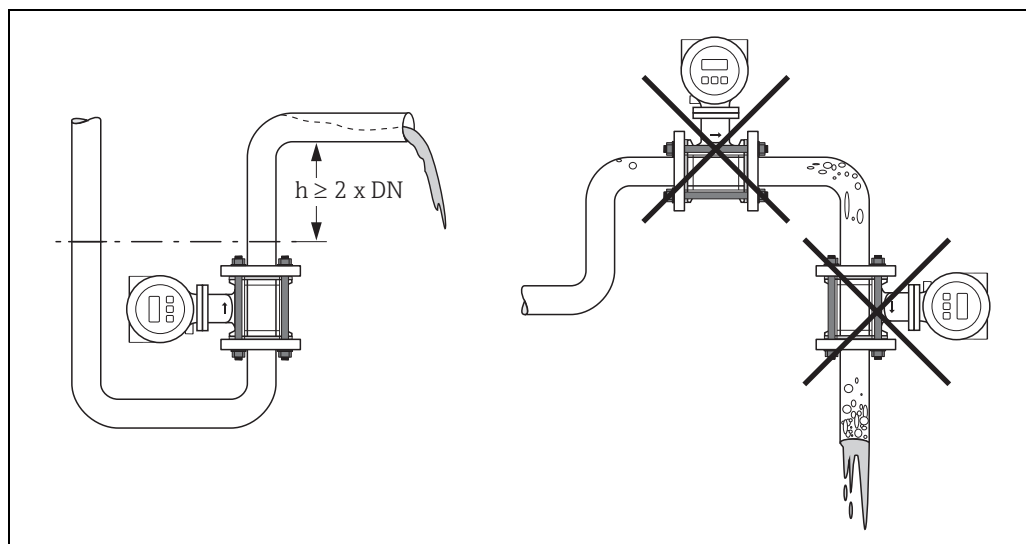
Il convient de préférer le montage du capteur dans une conduite montante. Il faudra veiller à un écart suffisant ($\geq 2 \times \text{DN}$) avec le prochain coude de conduite.

Remarque !

Les bulles d'air ou de gaz dans le tube de mesure peuvent entraîner une augmentation des erreurs de mesure.

Il faut de ce fait **éviter** les points de montage suivants :

- Pas d'installation au plus haut point de la conduite. Risque d'accumulation de bulles d'air !
- Pas de montage immédiatement en sortie d'un écoulement gravitaire. Risque de remplissage partiel !



A0010705

Point de montage

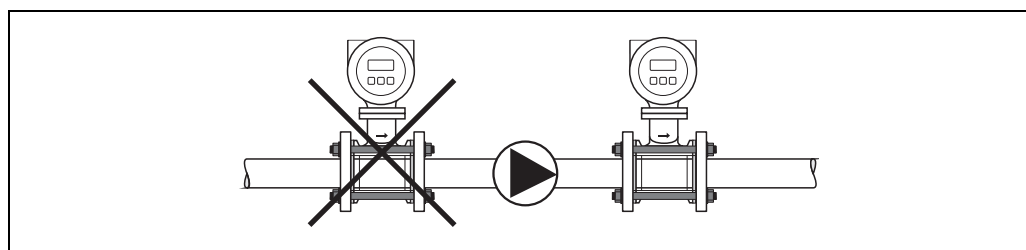
Montage avec des pompes

Le capteur doit être exclusivement monté au refoulement d'une pompe.



Remarque !

- Pour éviter tout risque de dépression et de ce fait tout dommage au niveau du tube de mesure, le capteur ne devra **pas** être monté côté aspiration des pompes. Indications relatives à la résistance aux dépressions du tube de mesure → 15, section "Résistance aux dépressions".
- Si le capteur est utilisé avec des pompes à piston, des pompes à membrane ou des pompes péristaltiques, il convient de mettre en place, le cas échéant, des amortisseurs de pulsations. Indications relatives à la résistance aux chocs et aux vibrations de l'appareil → 14, section "Résistance aux chocs et aux vibrations".

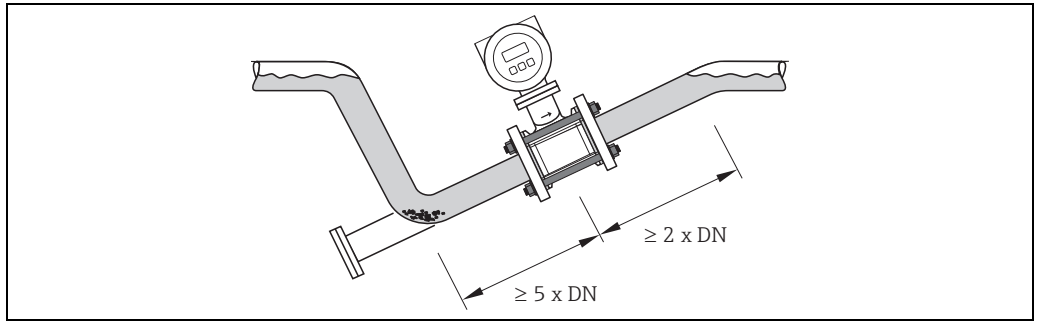


A0010706

Montage de l'appareil de mesure avec une pompe

Conduites partiellement remplies

Lors de conduites partiellement remplies il convient de prévoir un montage du type siphon.

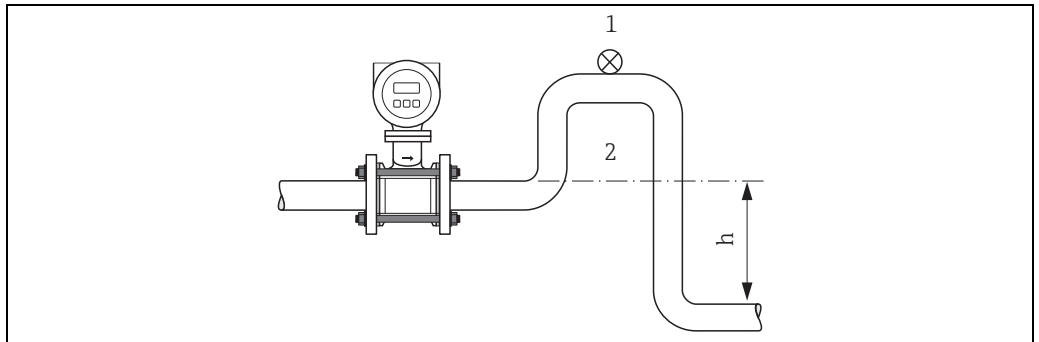


Montage dans le cas de conduites partiellement remplies

Écoulements gravitaires

Dans le cas d'écoulements gravitaires d'une longueur $h \geq 5 \text{ m}$ (16,4 ft), prévoir un siphon ou une vanne de mise à la pression atmosphérique en aval. On évite ainsi les risques de dépression et de ce fait un endommagement éventuel du tube de mesure. Cette mesure permet d'éviter un siphonnage de la conduite et de ce fait la formation de bulles d'air.

Indications relatives à la résistance aux dépressions du tube de mesure → 15, section "Résistance aux dépressions".



Conditions d'implantation dans le cas d'écoulements gravitaires

- 1 Vanne de mise à la pression atmosphérique
- 2 Siphon de conduite
- h Longueur de l'écoulement gravitaire

Implantation

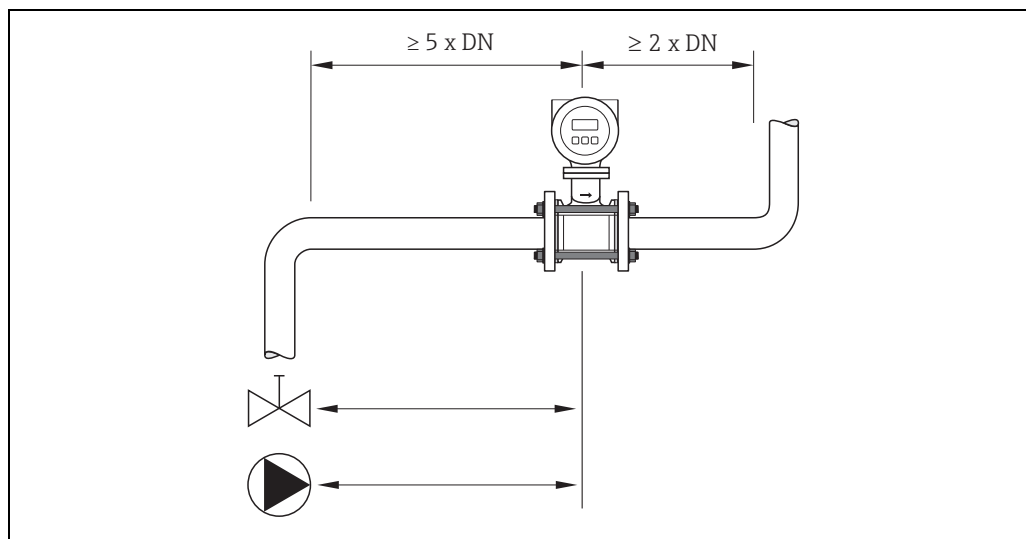
Verticale	Horizontale
<p>Il convient en principe de préférer une implantation verticale. Par une implantation verticale, il est possible d'éviter les bulles d'air ou poches de gaz ainsi que les dépôts dans la conduite.</p> <p style="text-align: right;">A0010709</p> <p>Implantation verticale</p>	<p>Dans le cas d'une implantation horizontale, l'axe des électrodes devrait être horizontal. Une brève isolation des deux électrodes de mesure en raison de bulles d'air est ainsi évitée.</p> <p style="text-align: right;">A0010710</p> <p>Implantation horizontale</p> <p>1 Electrodes de mesure</p>

Longueurs droites d'entrée et de sortie

Le capteur doit, dans la mesure du possible, être monté en amont d'éléments comme les vannes, T, coudes, etc.

Tenir compte des longueurs droites d'entrée et de sortie afin de respecter les spécifications relatives à la précision de mesure :

- Longueur droite d'entrée $\geq 5 \times \text{DN}$
- Longueur droite de sortie $\geq 2 \times \text{DN}$



A0010712

Longueurs droites d'entrée et de sortie

Adaptateurs

A l'aide d'adaptateurs appropriés selon DIN EN 545 (adaptateurs à double bride), il est possible de monter le capteur Promag D en version entre brides sur une conduite d'un diamètre plus important. L'augmentation de la vitesse d'écoulement ainsi obtenue permet d'améliorer la précision de mesure dans le cas de produits à débit lent. Le nomogramme ci-dessous permet de calculer la perte de charge provoquée par les convergents et divergents.

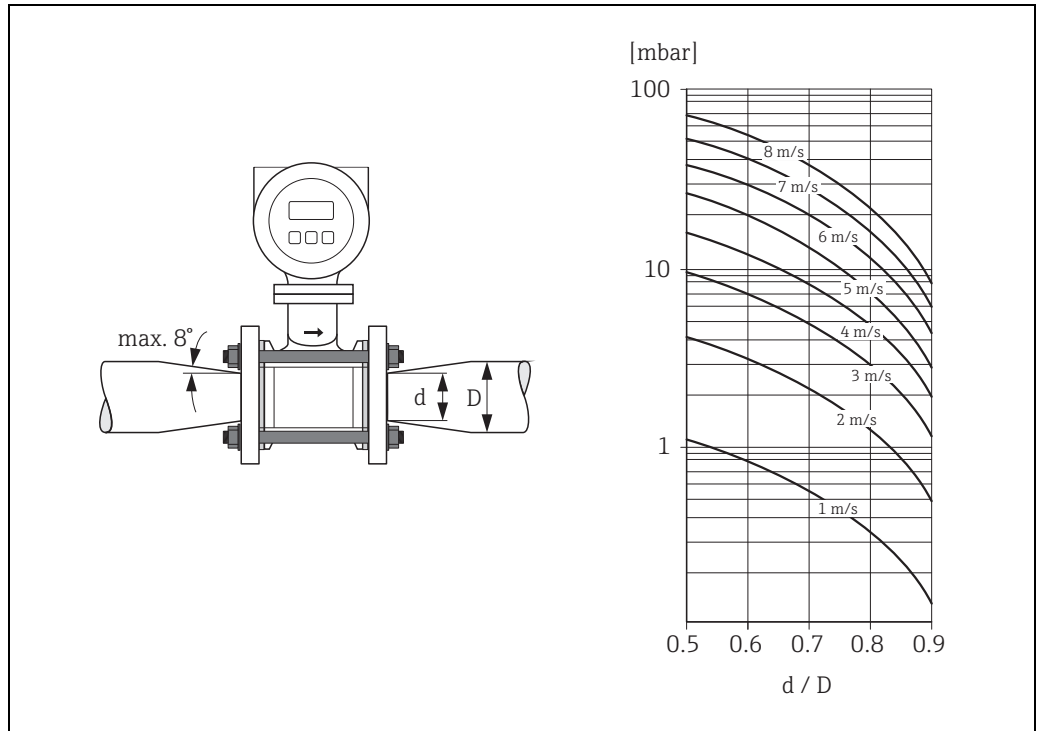


Remarque !

- Il n'est pas possible d'utiliser des adaptateurs pour le capteur Promag D avec raccord fileté.
- Le nomogramme est uniquement valable pour des fluides à la viscosité identique à celle de l'eau.

La perte de charge est calculée comme suit :

1. Calcul du rapport des diamètres : d/D
2. Lecture de la perte de charge (en fonction de la vitesse d'écoulement (après la restriction) et du rapport d/D dans le nomogramme)



Perte de charge due aux adaptateurs

A0010713

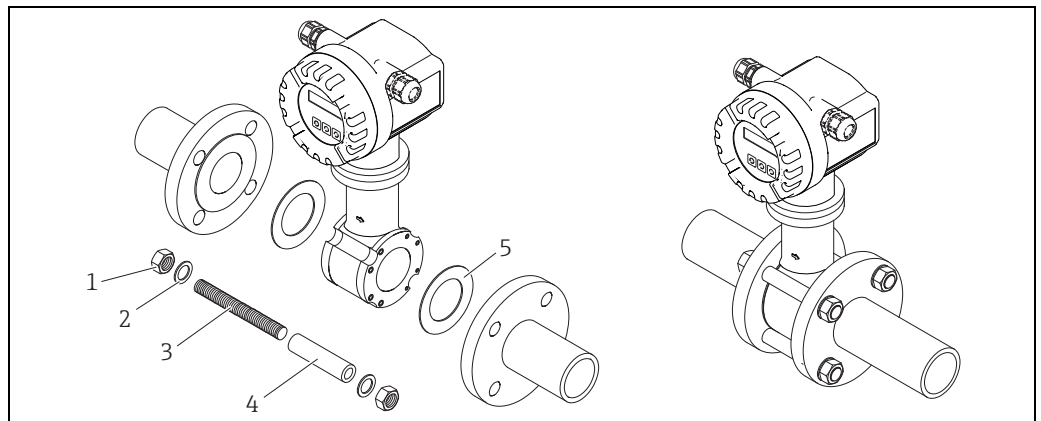
Set de montage

Le capteur Promag D en version entre brides est monté entre les brides de la conduite à l'aide d'un set de montage. Le centrage de l'appareil se fait à l'aide des encoches sur le capteur. Selon la norme de la bride ou du diamètre des perçages, des douilles de centrage supplémentaires sont fournies.



Remarque !

- Un set de montage comprenant des tiges filetées, des joints, des écrous et des rondelles peut être commandé séparément (voir "Accessoires").
- Pour le capteur Promag D avec raccord fileté, le kit de montage n'est pas nécessaire.



A0010714

Montage du capteur Promag D en version entre brides

- 1 Ecrin
- 2 Rondelle
- 3 Tige filetée
- 4 Douille de centrage
- 5 Joint

Longueur des câbles de liaison

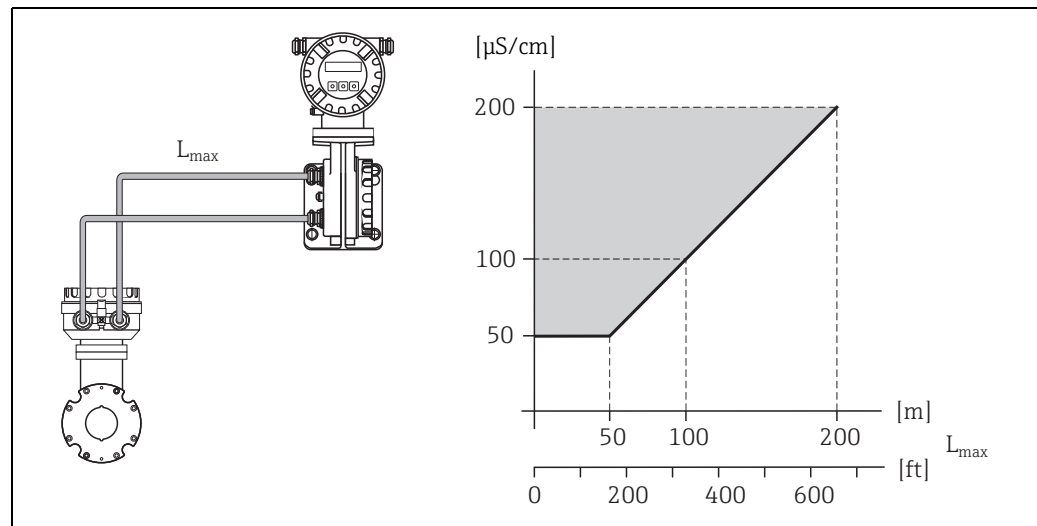
Lors du montage de la version séparée, tenir compte des remarques suivantes :

- Fixer le câble ou le poser dans une gaine de protection.

 Remarque !

Dans le cas de faibles valeurs de conductivité, les mouvements du câble peuvent fausser le signal de mesure.

- Ne pas poser les câbles à proximité de machines ou contacteurs électriques.
- Le cas échéant réaliser une compensation de potentiel entre le capteur et le transmetteur.
- La longueur de câble admissible L_{max} dépend de la conductivité du produit. Pour tous les produits une conductivité minimale de $50 \mu\text{S/cm}$ est nécessaire.



Longueur admissible du câble de liaison pour la version séparée

- La zone hachurée en gris marque la gamme admissible
- Longueur du câble de liaison L_{max}
- Conductivité du produit en $[\mu\text{S/cm}]$

Environnement

Gamme de température ambiante

- Capteur : $-20...+60 \text{ }^\circ\text{C}$ ($-4...+140 \text{ }^\circ\text{F}$)
- Transmetteur : $-20...+60 \text{ }^\circ\text{C}$ ($-4...+140 \text{ }^\circ\text{F}$)



Attention !

- La gamme de température admissible pour le revêtement du tube de mesure ne doit pas être dépassée par excès ou par défaut (\rightarrow 15, chapitre "Gamme de température du produit").
- Monter l'appareil à un endroit ombragé. Eviter le rayonnement solaire direct, notamment dans les régions climatiques chaudes.
- Dans le cas de températures ambiante et du produit élevées, il convient de monter le transmetteur à distance du capteur.

Température de stockage

- Capteur : $-20...+60 \text{ }^\circ\text{C}$ ($-4...+140 \text{ }^\circ\text{F}$)
- Transmetteur : $-20...+60 \text{ }^\circ\text{C}$ ($-4...+140 \text{ }^\circ\text{F}$)



Attention !

- Pendant le stockage, l'appareil ne doit pas être exposé à un rayonnement solaire direct afin d'éviter des températures de surface trop élevées.
- Choisir un point de stockage où une condensation est exclue, la formation de champignons ou autres bactéries pouvant endommager le revêtement.

Degré de protection

IP 67 (NEMA 4X) pour le transmetteur et le capteur

Résistance aux chocs et aux vibrations

Accélération jusqu'à 2 g selon CEI 600 68-2-6

Compatibilité électromagnétique (CEM)

- Selon CEI/EN 61326 et recommandation NAMUR NE 21
- Emission : selon seuil pour l'industrie EN 55011

Process

Gamme de température du produit 0...+60 °C (+32...+140 °F)

Gamme de pression du produit

- EN 1092-1 (DIN 2501) jusqu'à PN 16
- ASME B 16.5 jusqu'à Class 150
- JIS B2220 jusqu'à 10 K
- DIN ISO 228 (filetage G") jusqu'à PN 16
- ANSI/ASME B 1.20 (filetage NPT") jusqu'à Class 150

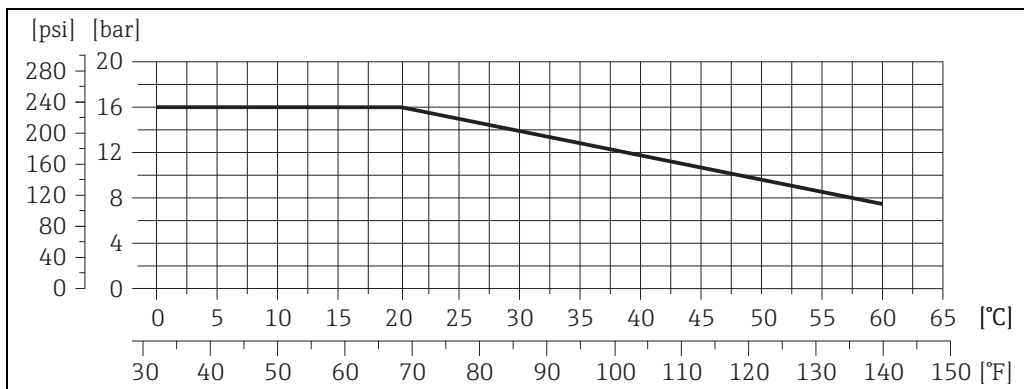
Conductivité La conductivité minimale est $\geq 50 \mu\text{S/cm}$



Remarque !

Pour la version séparée, la conductivité minimale dépend également de la longueur du câble de liaison (→ 10, section "Longueur du câble de liaison").

Courbes pression-température Pression de service admissible



A0029352-DE

Résistance aux dépressions Tube de mesure : 0 mbar abs (0 psi abs) pour une température du produit $\leq 60 \text{ °C}$ (140 °F)

Gamme de débit

Le diamètre de conduite et la quantité écoulee déterminent le diamètre nominal du capteur. La vitesse d'écoulement optimale se situe entre 2...3 m/s (6,56...9,84 ft/s). La vitesse d'écoulement (v) doit en outre être adaptée aux propriétés physiques du produit :

- $v < 2 \text{ m/s}$ (6,56 ft/s) : produits abrasifs comme la terre glaise, le lait de chaux, les boues de minerai, etc.
- $v > 2 \text{ m/s}$ (6,56 ft/s) : produits colmatants comme les boues d'épuration, etc.

Pour un aperçu des seuils de la gamme de mesure : chapitre "Gamme de mesure" → 4.

Perte de charge

- Pas de perte de charge si le montage du capteur a été réalisé dans une conduite de même diamètre nominal.
- Indications de pertes de charge lors de l'utilisation d'adaptateurs selon DIN EN 545 (→ 12, section "Adaptateurs")

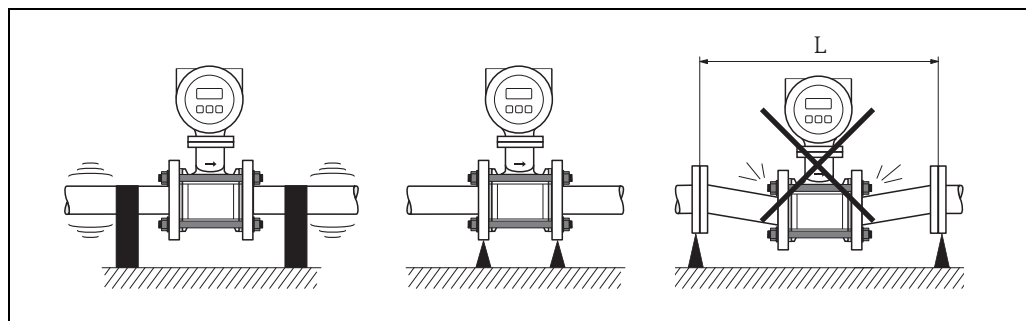
Vibrations



Dans le cas de vibrations importantes, il convient d'étayer et de fixer autant les conduites que le capteur.

Attention !

Dans le cas de vibrations trop importantes, il est recommandé de monter séparément le capteur et le transmetteur. Indications relatives à la résistance admissible aux chocs et aux vibrations du système de mesure → 14, section "Résistance aux chocs et aux vibrations".



A0010711

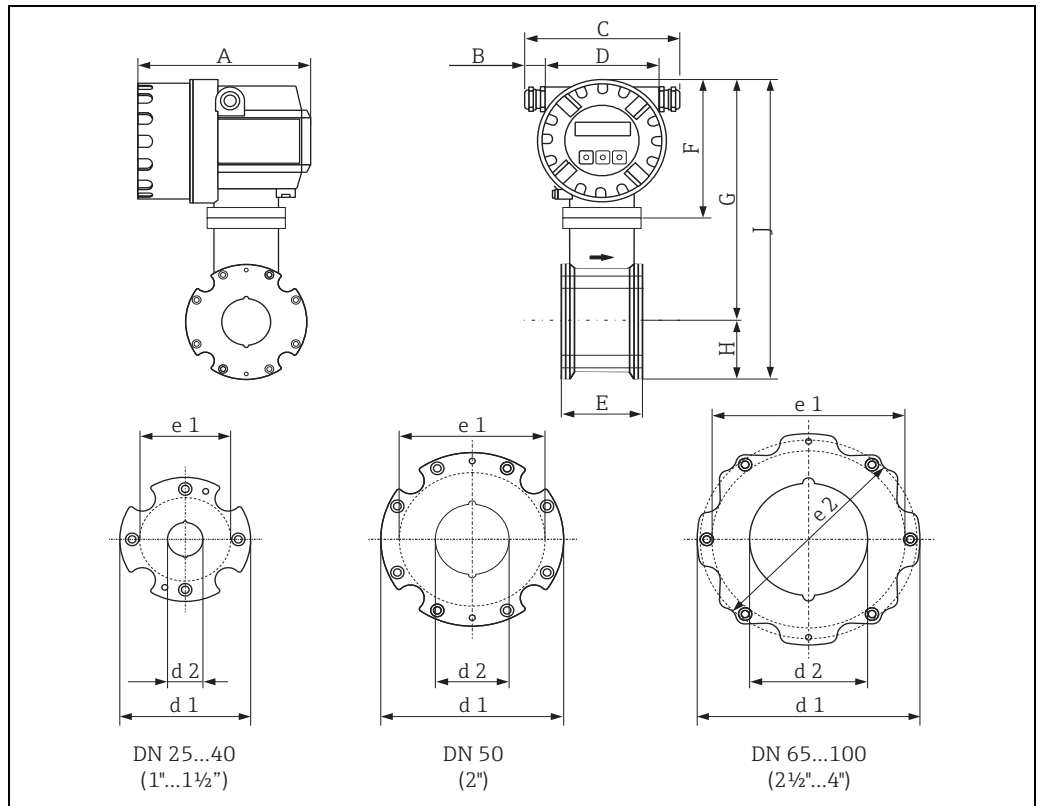
Mesures permettant d'éviter les vibrations de l'appareil

$L > 10\text{ m (32,8 ft)}$

Construction

Dimensions

Promag D en version compacte à monter entre brides



A0010716

Unité de mesure mm (in)

Dimensions (unités SI)

DN EN (DIN) / JIS	A	B	C	D	E	F	G	H	J	d 1	d 2	e 1 Ø max. joints
25	178	20...27,5	153...168	113	55	150	240	43	283	86	24	68
40					69		251	52	303	104	38	87
50					83		262	62	324	124	50	106
65					93		272	70	342	139	60	125
80					117		276	75	351	151	76	135
100					148		290	89	379	179	97	160

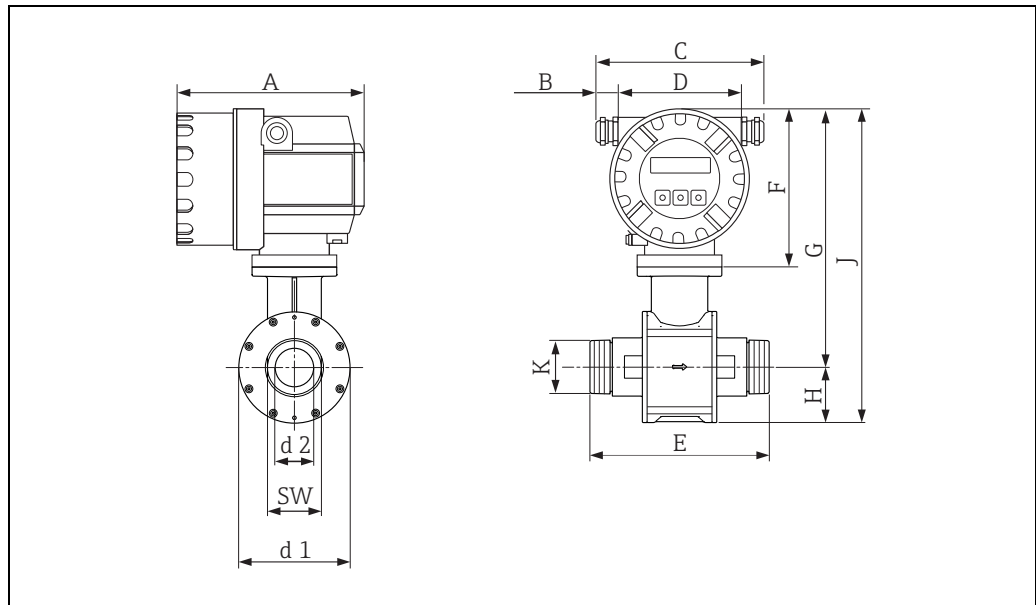
Toutes les dimensions en [mm]

Dimensions (unités US)

DN ANSI	A	B	C	D	E	F	G	H	J	d 1	d 2	e 1 Ø max. joints	e 2
1"	7,00	0,79...1,08	6,02...6,61	4,45	2,17	5,90	9,45	1,69	11,1	3,39	0,94	2,68	-
1 ½"					2,72		9,88	2,05	11,9	4,11	1,50	3,43	-
2"					3,27		10,3	2,44	12,8	4,88	1,97	4,17	-
3"					4,61		10,9	2,95	13,8	5,94	2,99	-	5,43
4"					5,83		11,4	3,50	14,9	7,05	3,82	6,30	-

Toutes les dimensions en [inch]

Promag D en version compacte avec raccord fileté



A0029291

Dimensions (unités SI)

DN EN (DIN)	A	B	C	D	E	F	G	H	J	d 1	d 2	SW ¹⁾	K
25	178	20...27,5	153...168	113	110	150	240	43	283	86	22	28	G1"
40					140		251	52	303	104	34,4	50	G1 ½"
50					200		262	62	324	124	43	60	G2"

¹⁾ SW = ouverture de clé

Toutes les dimensions en [mm]

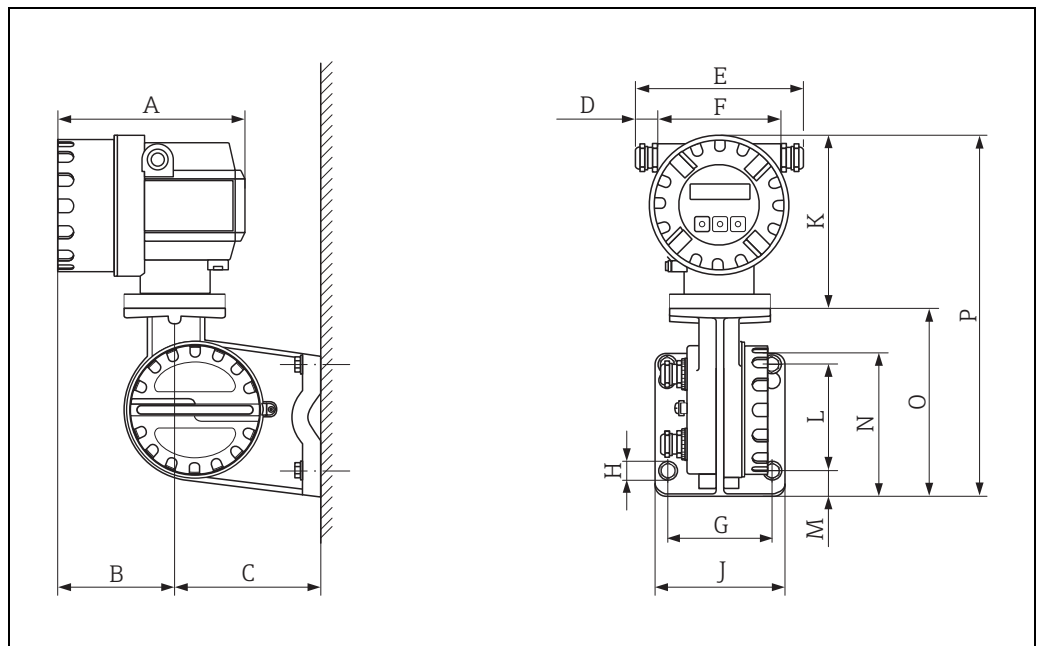
Dimensions (unités US)

DN ANSI	A	B	C	D	E	F	G	H	J	d 1	d 2	SW ¹⁾	K
1"	7	0,79...1,08	6,02...6,61	4,45	4,33	5,9	9,45	1,69	11,1	3,39	0,87	1,1	NPT1"
1½"					5,51		9,88	2,05	11,9	4,11	1,35	1,97	NPT 1½"
2"					7,87		10,3	2,44	12,8	4,88	1,69	2,36	NPT2"

¹⁾ SW = ouverture de clé

Toutes les dimensions en [inch]

Transmetteur version séparée



A0010718

Dimensions du transmetteur en version séparée

Dimensions (unités SI)

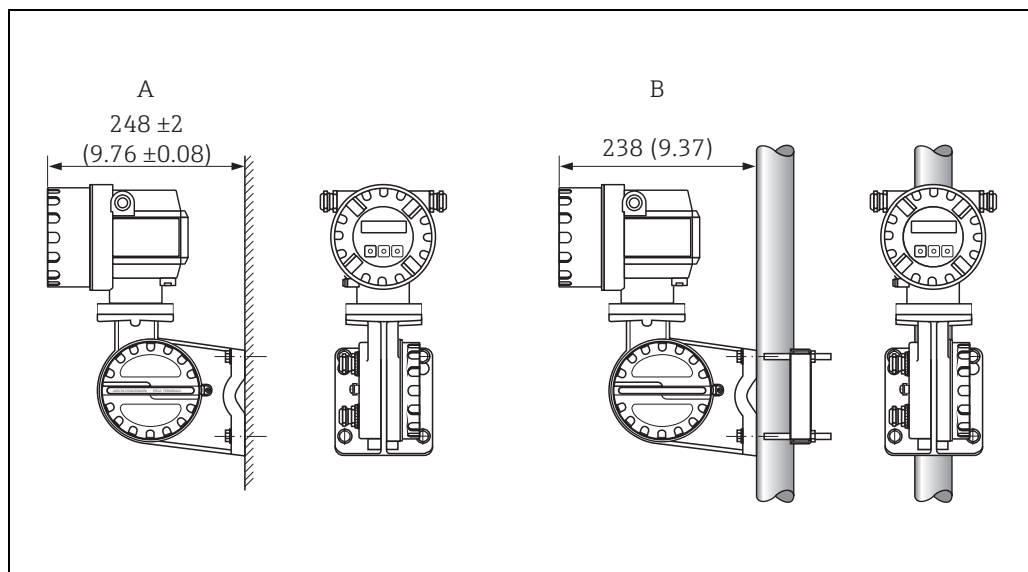
A	B	C	D	E	F	G	Ø H
178	113	135	20...27,5	153...168	113	100	8,6 (ISO-M8)
J	K	L	M	N	O	P	
123	150	100	25	133	177,5	327,5	

Toutes les dimensions en [mm]

Dimensions (unités US)

A	B	C	D	E	F	G	Ø H
7,00	14,5	5,31	0,79...1,08	6,02...6,61	4,45	3,94	0,34 (ISO-M8)
J	K	L	M	N	O	P	
4,84	5,90	3,94	0,98	5,24	6,99	12,9	

Toutes les dimensions en [inch]

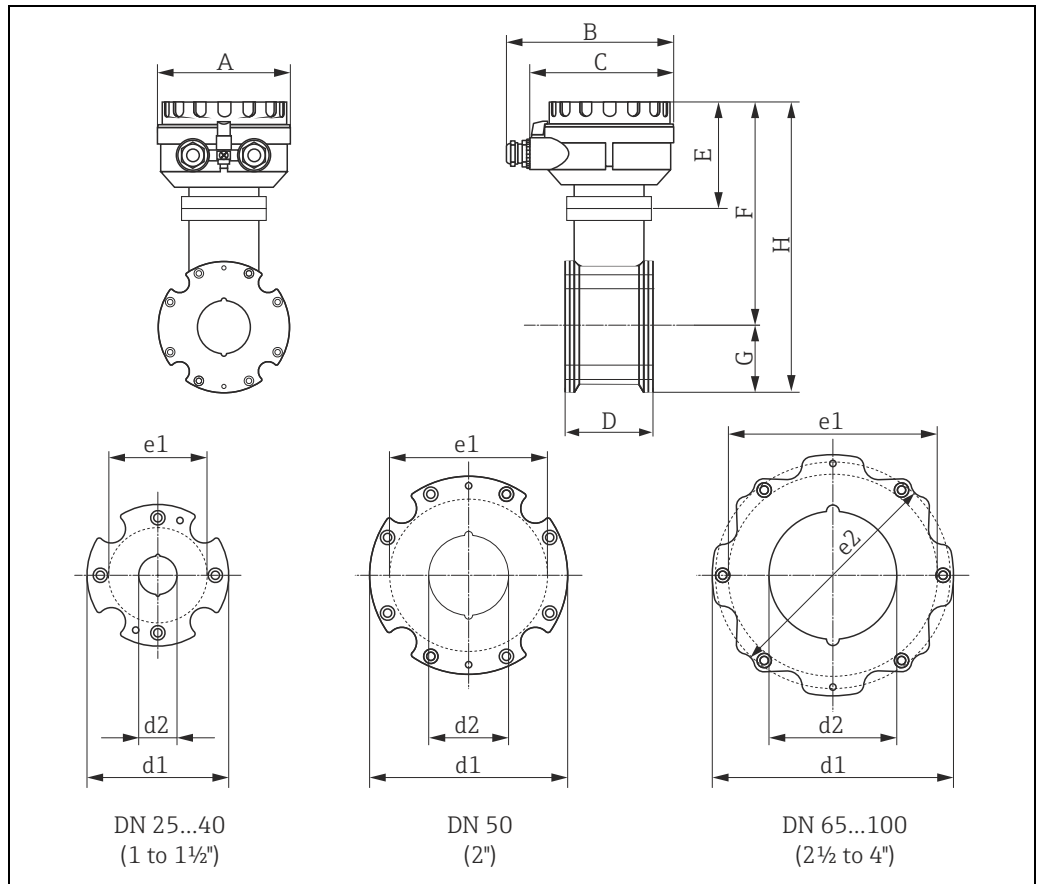


A0010719

Montage du transmetteur en version séparée. Unité de mesure mm (in)

- A Montage mural direct
- B Montage sur tube

Promag D en version séparée à monter entre brides



A0021694

Unité de mesure mm (in)

Dimensions (unités SI)

DN EN (DIN) / JIS	A	B	C	D	E	F	G	H	d 1	d 2	e 1 Ø max. joints
25	129	163	143	55	102	192	43	235	86	24	68
40				69		203	52	255	104	38	87
50				83		214	62	276	124	50	106
65				93		224	70	294	139	60	125
80				117		228	75	303	151	76	135
100				148		242	89	331	179	97	160

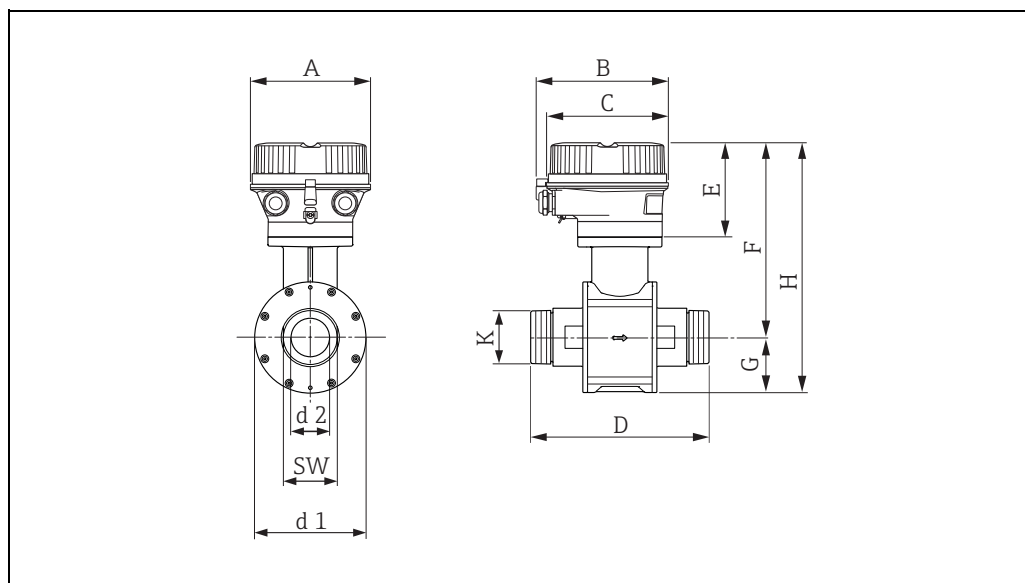
Toutes les dimensions en [mm]

Dimensions (unités US)

DN ANSI	A	B	C	D	E	F	G	H	d 1	d 2	e 1 Ø max. joints	e 2 Ø max. joints
1"	5,08	6,42	5,63	2,17	4,02	7,56	1,69	9,25	3,39	0,94	2,68	-
1 1/2"				2,72		7,99	2,05	10,0	4,11	1,50	3,43	-
2"				3,27		8,43	2,44	10,9	4,88	1,97	4,17	-
3"				4,61		8,98	2,95	11,9	5,94	2,99	-	5,43
4"				5,83		9,53	3,50	13,0	7,05	3,82	6,30	-

Toutes les dimensions en [inch]

Promag D en version séparée avec raccord fileté



A0029292

Dimensions (unités SI)

DN EN (DIN)	A	B	C	D	E	F	G	H	d 1	d 2	SW ¹⁾	K
25	129	163	143	110	102	192	43	235	86	22	28	G1"
40				140		203	52	255	104	34,4	50	G1 ½"
50				200		214	62	276	124	43	60	G2"

¹⁾ SW = ouverture de clé
Toutes les dimensions en [mm]

Dimensions (unités US)

DN ANSI	A	B	C	D	E	F	G	H	d 1	d 2	SW ¹⁾	K
1"	5,08	6,42	5,63	4,33	4,02	7,56	1,69	9,25	3,39	0,87	1,1	NPT1"
1 ½"				5,51		7,99	2,05	10,0	4,11	1,35	1,97	NPT1 ½"
2"				7,87		8,43	2,44	10,9	4,88	1,69	2,36	NPT2"

¹⁾ SW = ouverture de clé
Toutes les dimensions en [inch]

Poids

Indications de poids sans emballage.

Diamètre nominal		Version compacte						Version séparée (sans câble)			
		Total		Capteur		Transmetteur		Capteur		Transmetteur (boîtier de terrain)	
[mm]	[inch]	[kg]	[lbs]	[kg]	[lbs]	[kg]	[lbs]	[kg]	[lbs]	[kg]	[lbs]
25	1"	2,9	6,4	1,1	2,4	1,8	4,0	2,5	5,5	3,1	6,8
40	1 ½"	3,5	7,7	1,7	3,7	1,8	4,0	3,1	6,8	3,1	6,8
50	2"	4,3	9,5	2,5	5,5	1,8	4,0	3,9	8,6	3,1	6,8
65	-	5,1	11,3	3,3	7,3	1,8	4,0	4,7	10,4	3,1	6,8
80	3"	6,1	13,5	4,3	9,5	1,8	4,0	5,7	12,6	3,1	6,8
100	4"	8,8	19,4	7,0	15,4	1,8	4,0	8,4	18,5	3,1	6,8

Spécifications du tube de mesure

Paliers de pression Promag D en version entre brides

Palier de pression EN (DIN)

Diamètre nominal		Palier de pression	Tiges filetées			Douilles de centrage, longueur		Tube de mesure Diamètre intérieur	
[mm]	[inch]			[mm]	[inch]	[mm]	[inch]	[mm]	[inch]
25	1"	EN (DIN) PN16	4 × M12 ×	145	5,71"	54	2,13"	24	0,94"
40	1 ½"		4 × M16 ×	170	6,69"	68	2,68"	38	1,50"
50	2"		4 × M16 ×	185	7,28"	82	3,23"	50	1,97"
65 ¹	-		4 × M16 ×	200	7,87"	92	3,62"	60	2,36"
65 ²	-		8 × M16 ×	200	7,87"	- *	- *	60	2,36"
80	3"		8 × M16 ×	225	8,86"	116	4,57"	76	2,99"
100	4"		8 × M16 ×	260	10,24"	147	5,79"	97	3,82"

¹ = bride EN (DIN) : 4 perçages → avec douilles de centrage
² = bride EN (DIN) : 8 perçages → avec douilles de centrage
 * Une douille de centrage n'est pas requise. L'appareil de mesure est centré directement par le biais du boîtier du capteur.

Palier de pression JIS

Diamètre nominal		Palier de pression	Tiges filetées			Douilles de centrage, longueur		Tube de mesure Diamètre intérieur	
[mm]	[inch]			[mm]	[inch]	[mm]	[inch]	[mm]	[inch]
25	1"	JIS 10 K	4 × M16 ×	170	6,69"	54	2,13"	24	0,94"
40	1 ½"		4 × M16 ×	170	6,69"	68	2,68"	38	1,50"
50	2"		4 × M16 ×	185	7,28"	- *	- *	50	1,97"
65	-		4 × M16 ×	200	7,87"	- *	- *	60	2,36"
80	3"		8 × M16 ×	225	8,86"	- *	- *	76	2,99"
100	4"		8 × M16 ×	260	10,24"	- *	- *	97	3,82"

* Une douille de centrage n'est pas requise. L'appareil de mesure est centré directement par le biais du boîtier du capteur.

Palier de pression ANSI

Diamètre nominal		Palier de pression	Tiges filetées			Douilles de centrage, longueur		Tube de mesure Diamètre intérieur	
[mm]	[inch]			[mm]	[inch]	[mm]	[inch]	[mm]	[inch]
25	1"	ANSI Class 150	4 × UNC ½" ×	145	5,70"	– *		24	0,94"
40	1 ½"		4 × UNC ½" ×	165	6,50"	– *		38	1,50"
50	2"		4 × UNC 5/8" ×	190,5	7,50"	– *		50	1,97"
80	3"		4 × UNC 5/8" ×	235	9,25"	– *		76	2,99"
100	4"		8 × UNC 5/8" ×	264	10,4"	147	5,79"	97	3,82"

* Une douille de centrage n'est pas requise. L'appareil de mesure est centré directement par le biais du boîtier du capteur.

Paliers de pression Promag avec raccord process*Palier de pression EN (DIN)*

Diamètre nominal		Palier de pression	Raccord fileté	Ouverture de clé SW		Tube de mesure Diamètre intérieur	
[mm]	[inch]			[mm]	[inch]	[mm]	[inch]
25	1"	EN (DIN) PN16	G 1"	28	1,1	24	0,94"
40	1 ½"		G 1 ½"	50	1,97	38	1,50"
50	2"		G 2"	60	2,36	50	1,97"

Palier de pression ANSI

Diamètre nominal		Palier de pression	Raccord fileté	Ouverture de clé SW		Tube de mesure Diamètre intérieur	
[mm]	[inch]			[mm]	[inch]	[mm]	[inch]
25	1"	ANSI Class 150	NPT 1"	28	1,1	24	0,94"
40	1 ½"		NPT 1 ½"	50	1,97	38	1,50"
50	2"		NPT 2"	60	2,36	50	1,97"

Matériaux

- Boîtier du capteur : fonte d'aluminium moulée avec revêtement pulvérisé
- Boîtier du transmetteur : fonte d'aluminium moulée avec revêtement pulvérisé
- Tube de mesure : polyamide, joints toriques : EPDM
(Agréments eau potable : WRAS BS 6920, ACS, NSF 61, KTW/W270)
- Electrodes : 1.4435 (316L)
- Disques de mise à la terre du Promag D en version entre brides : 1.4301 (304)
- Disques de mise à la terre du Promag D avec raccord fileté : 1.4301 (304)

Tiges filetées**Résistance à la traction**

- Tiges filetées en acier galvanisé : classe de résistance 5,6 ou 5,8
- Tiges filetées en inox : classe de résistance A 2 – 70

Electrodes

Electrodes de mesure (2 pièces) en 1.4435 (316L)

Raccords process**Promag D en version entre brides**

La version entre brides est compatibles avec les raccords process suivants :

- EN 1092-1 (DIN 2501)
- ASME B16.5
- JIS B2220

Promag D avec raccord fileté

- DIN ISO 228, filetage G"
- ANSI/ASME B1.20, filetage NPT"

Utilisation

Configuration sur site**Eléments d'affichage**

- Affichage LCD : non éclairé, à deux lignes de 16 caractères chacune
- Affichage (mode de fonctionnement) préconfiguré : débit volumique et état des compteurs
- 1 totalisateur

Eléments de commande

Configuration sur site à l'aide de trois touches

Configuration à distance

Configuration via protocole HART et FieldCare

Certificats et agréments

Marquage CE

Le système de mesure remplit les exigences légales des directives CE.

Endress+Hauser confirme la réussite des tests par l'appareil par l'apposition du marquage CE.

Marquage C-Tick

Le système de mesure satisfait aux exigences CEM de la "Australian Communication and Media Authority (ACMA)".

Agrément Ex

Votre agence Endress+Hauser vous fournira toutes les informations relatives aux versions Ex disponibles (ATEX, FM, CSA, IECEx, NEPSI, etc). Toutes les données relatives à la protection antidéflagrante figurent dans des documentations séparées, que vous pourrez obtenir sur simple demande.

Agrément eau potable

- WRAS BS 6920
- ACS
- NSF 61
- KTW/W270

Normes et directives externes

- EN 60529
Protection par le boîtier (code IP)
- EN 61010-1
Directives de sécurité pour les appareils électriques de mesure, de commande, de régulation et de laboratoire
- CEI/EN 61326
"Emissivité selon les exigences de la classe A".
Compatibilité électromagnétique (exigences CEM).
- ANSI/ISA-S82.01
Safety Standard for Electrical and Electronic Test, Measuring, Controlling and related Equipment - General Requirements. Pollution degree 2, Installation Category II.
- CAN/CSA-C22.2 No. 1010.1-92
Safety requirements for Electrical Equipment for Measurement and Control and Laboratory Use. Pollution degree 2, Installation Category II

- NAMUR NE 21
Compatibilité électromagnétique de matériels électriques pour process et laboratoires.
- NAMUR NE 43
Uniformisation du niveau de signal pour l'information de défaut en provenance de transmetteurs numériques avec signal de sortie analogique.

Informations à fournir à la commande

Des informations détaillées à fournir à la commande sont disponibles :

- Dans le Configurateur de produit sur le site web Endress+Hauser : www.endress.com → Cliquez sur "Corporate" → Sélectionnez votre pays → Cliquez sur "Products" → Sélectionnez le produit à l'aide des filtres et des champs de recherche → Ouvrez la page produit → Le bouton "Configurer" à droite de la photo du produit ouvre le Configurateur de produit
- Après de votre agence Endress+Hauser : www.endress.com/worldwide



Remarque !

Le configurateur de produit - l'outil pour la configuration individuelle des produits

- Données de configuration mises à jour quotidiennement
- Selon l'appareil : entrée directe des données spécifiques au point de mesure comme la gamme de mesure ou la langue de programmation
- Vérification automatique des critères d'exclusion
- Création automatique de la référence de commande avec édition en format PDF ou Excel
- Possibilité de commande directe dans le shop en ligne Endress+Hauser

Accessoires

Différents accessoires disponibles pour le transmetteur et le capteur peuvent être commandés auprès d'Endress+Hauser. Des indications détaillées quant à la référence de commande correspondante vous seront fournies par votre agence Endress+Hauser.

Accessoires spécifiques à l'appareil

Accessoire	Description
Transmetteur Proline Promag 10	Transmetteur pour le remplacement ou le stockage. Les spécifications suivantes peuvent être indiquées par le biais de la référence de commande : <ul style="list-style-type: none"> ▪ Agréments ▪ Mode de protection/exécution ▪ Câble pour version séparée ▪ Entrée de câble ▪ Affichage/Alimentation/Utilisation ▪ Software ▪ Sorties / Entrées

Accessoires spécifiques au principe de mesure

Accessoire	Description
Kit de montage pour Promag D en version entre brides	Comprenant : <ul style="list-style-type: none"> ▪ Tiges filetées ▪ Ecrous y compris rondelles ▪ Joints de brides ▪ Douilles de centrage (si nécessaires pour la bride)
Jeu de joints pour Promag D en version entre brides	Comprenant deux joints de bride.
Set de montage pour version séparée, boîtier de terrain en aluminium	Set de montage conçu pour un montage sur colonne ou sur mur.
Câble pour version séparée	Câbles de bobine et de signal en différentes longueurs

Accessoire	Description
Indicateur de process RIA45	Indicateur multifonctionnel 1 voie avec : <ul style="list-style-type: none"> ■ Entrée universelle ■ Alimentation de transmetteur ■ Relais de seuil ■ Sortie analogique
Indicateur de process RIA251	Indicateur numérique pour la connexion à une boucle de courant 4...20 mA.
Indicateur de terrain RIA16	Indicateur numérique pour la connexion à une boucle de courant 4...20 mA.
Enregistreur graphique Memograph M	L'enregistreur graphique Memograph M fournit des informations sur toutes les grandeurs de process importantes. Les valeurs mesurées sont représentées de manière sûre, les seuils sont surveillés et les points de mesure analysés. La mémorisation des données se fait dans une mémoire interne de 256 MB et dans une carte DSD ou sur une clé USB. Memograph M convainc par sa construction modulaire, la commande intuitive et le concept de sécurité élaboré. Le logiciel ReadWin® 2000 qui fait partie de la fourniture standard sert au paramétrage, à la visualisation et à l'archivage des données. Les voies mathématiques disponibles en option permettent une surveillance continue, par ex. d'une consommation énergétique spécifique, du rendement d'une chaudière ou d'autres paramètres importants pour une gestion énergétique efficace.
Application Manager RMM621	Enregistrement électronique, affichage, calcul, régulation, mémorisation, surveillance d'événements et d'alarmes de signaux d'entrée analogiques et numériques, émission de valeurs et états mesurés au moyen de signaux analogiques et numériques. Transmission à distance d'alarmes, de valeurs d'entrée et calculées au moyen de modems PSTN ou GSM.

Accessoires spécifiques à la communication

Accessoire	Description
Terminal portable HART Communicator Field Xpert	Terminal portable pour configuration à distance et interrogation des mesures via sortie courant HART (4...20 mA) et FOUNDATION Fieldbus. D'autres informations vous seront fournies par le service après-vente Endress+Hauser.
Fieldgate FXA320	Passerelle pour l'interrogation à distance de capteurs et actionneurs HART via navigateur web : <ul style="list-style-type: none"> ■ 2 voies, entrée analogique (4...20 mA) ■ 4 entrées binaires avec fonction de comptage d'événements et mesure de fréquence ■ Communication via Modem, Ethernet ou GSM ■ Visualisation via Internet/Intranet dans navigateur web et/ou portable WAP ■ Surveillance de seuil avec alarme par E-Mail ou SMS ■ Horodatage synchronisé de toutes les valeurs mesurées.
Fieldgate FXA520	Passerelle pour l'interrogation à distance de capteurs et actionneurs HART via navigateur web : <ul style="list-style-type: none"> ■ Web-Server pour la surveillance à distance de jusqu'à 30 points de mesure ■ Version à sécurité intrinsèque [EEx ia]IIC pour applications en zone Ex ■ Communication via Modem, Ethernet ou GSM ■ Visualisation via Internet/Intranet dans navigateur web et/ou portable WAP ■ Surveillance de seuil avec alarme par E-Mail ou SMS ■ Horodatage synchronisé de toutes les valeurs mesurées ■ Diagnostic et paramétrage à distance d'appareils HART raccordés

Accessoires spécifiques au service

Accessoire	Description
Applicator	Software pour la sélection et la configuration de débitmètres. Applicator est disponible via Internet et sur CD-ROM pour une installation sur PC. Pour plus d'informations, contactez votre agence Endress+Hauser.
Fieldcheck	Appareil de test et de simulation pour le contrôle de débitmètres sur site. En combinaison avec le logiciel "FieldCare" il est possible d'enregistrer des données de test dans une base de données, de les imprimer et de les utiliser pour les besoins d'une certification par les instances compétentes. D'autres informations vous seront fournies par le service après-vente Endress+Hauser.
FieldCare	FieldCare est un outil Endress+Hauser d'asset management basé FDT. Il peut configurer tous les appareils intelligents de votre installation et supporte leur gestion. En utilisant les informations d'état, il devient un outil simple mais efficace qui permet de vérifier leur état.
FXA193	Interface service de l'appareil vers le PC pour la configuration via FieldCare.

Documentation complémentaire

- Mesure de débit de liquides, gaz et vapeurs (FA00005D)
- Manuel de mise en service Promag 10 (BA00082D)

Marques déposées

HART®

Marque déposée par la HART Communication Foundation, Austin, USA

Applicator®, FieldCare®, Fieldcheck®

Marques enregistrées ou déposées par des sociétés du Groupe Endress+Hauser

www.addresses.endress.com
