



**Sonde de température
filaire et à élément résistif
étanche* IP65 et IP68**

SFE 50 / SFED 50

CARACTÉRISTIQUES TECHNIQUES

Température d'utilisation (Suivant câble)	De -50 °C à +260 °C (PT100 et PT1000) De -20 °C à +120 °C (CTN)
Exactitudes **	PT100 ou PT1000 : voir tableau "Tolérances" CTN : voir tableau "Tolérances"
Type de capteur	PT100 ou PT1000 : classe B, classe A, 1/3 DIN suivant DIN IEC75 CTN : résistance à 25°C, R ₂₅ = 10KΩ Nominal Valeur Béta B25/85 = 3,695K ±1%
Température de stockage	De -20 °C à +80 °C
Température d'utilisation du câble	PVC : de -40 °C à +120 °C Silicone : de -50 °C à +180 °C PFA : de -50 °C à +260 °C
Plongeur	Inox 316 L, sertissage étanche avec gaine thermorétractable. Ressort de courbure en option.
Indice de protection (selon norme CEI 60529)	IP65 : protection contre les projections d'eau venant de toutes les directions IP68 : protection contre l'immersion permanente

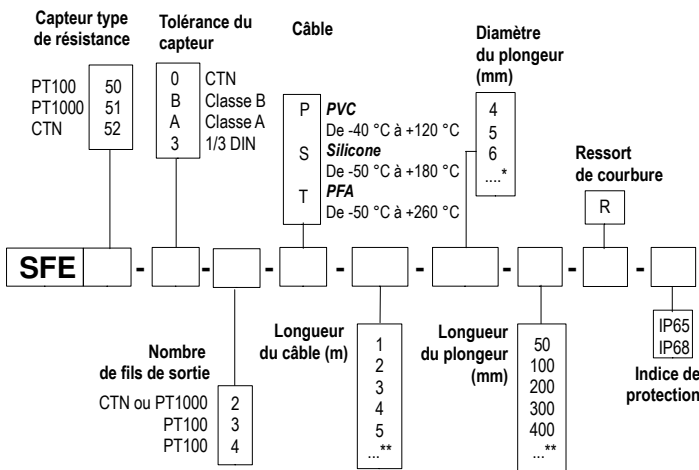
CARACTÉRISTIQUES DE LA SONDE

- Sonde de température montée sur câbles conducteurs avec plongeur inox.
- Gammes de mesure (suivant câble) :
De -50 °C à +260 °C (PT100 et PT1000).
De -20 °C à +120 °C (CTN).
- Sortie 2 fils (SFE) ou 4 fils (SFED) pour CTN et PT1000
- Sortie 3 - 4 fils (SFE) ou 6 fils (SFED) pour PT100.
- Pour autre type de résistances PT25, PT50, PT500, PT200 ou NI, nous consulter.

**Établies dans des conditions de laboratoires, les exactitudes présentées dans ce document seront maintenues sous réserve d'appliquer les compensations d'étalement ou de se ramener à des conditions identiques.

RÉFÉRENCES

• SFE 50 - Sonde simple



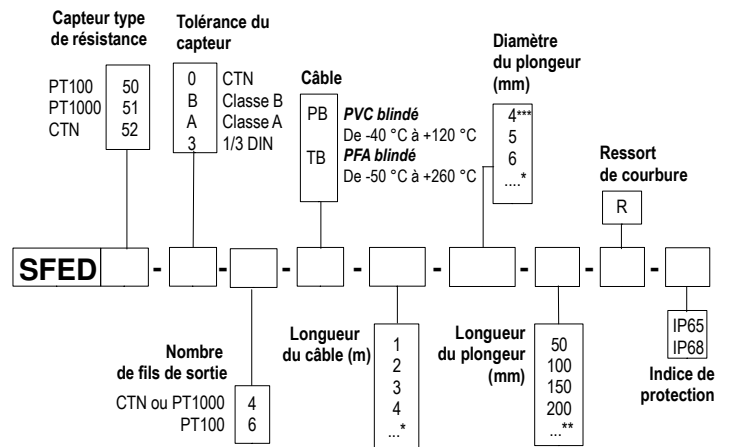
**Autres dimensions sur demande

Exemple : SFE51-B-2-P-1-4-100-IP68

Modèle : Sonde de température PT1000 Classe B, 2 fils, câble PVC de longueur 1 m. Plongeur inox Ø 4 mm, longueur 100 mm, sans ressort de courbure, étanche IP68.
Plage de mesure de -40 à +120 °C.

*Selon le type de montage. Voir pages suivantes.

• SFED 50 - Sonde duplex



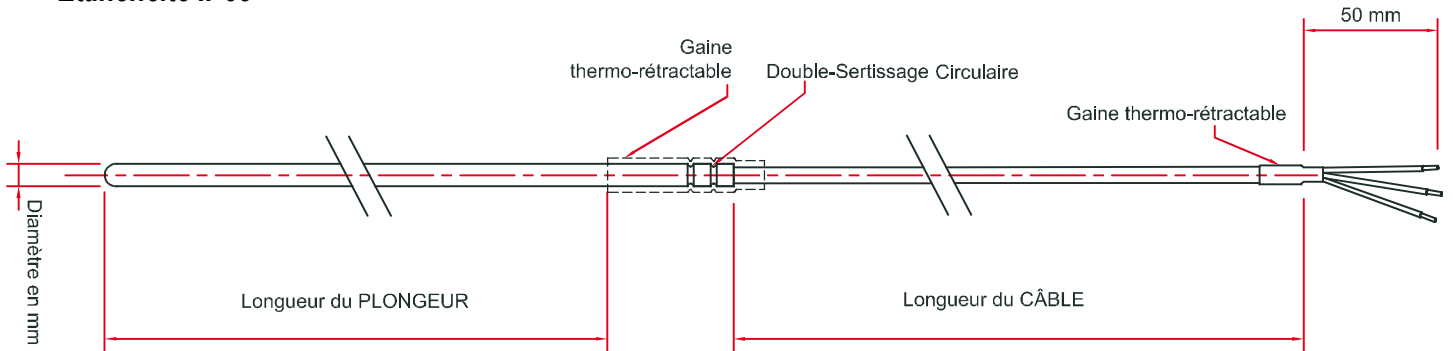
**Autres dimensions sur demande
*** Duplex 2 x 2 fils uniquement

Exemple : SFED51-B-4-PB-1-6-100-IP68

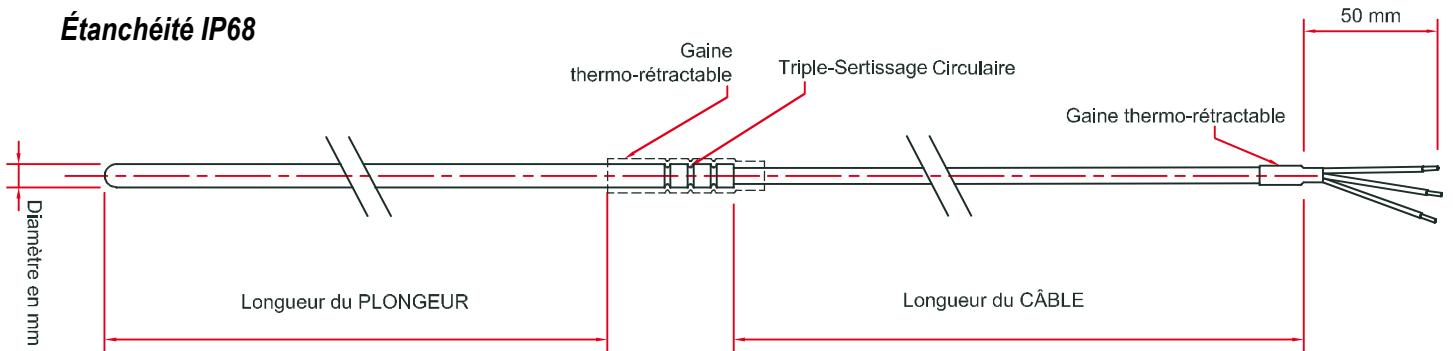
Modèle : Sonde de température PT1000 Classe B, 4 fils, câble PVC blindé de longueur 1 m. Plongeur inox Ø 6 mm, longueur 100 mm, sans ressort de courbure, étanche IP68.
Plage de mesure de -40 à +120 °C.

ENCOMBREMENT DE LA SONDE

Étanchéité IP65



Étanchéité IP68



MONTAGE AVEC PROTECTION IP65

Avec plongeur Ø 4 mm

Type de câble	Montage			
	2 fils	3 fils	4 fils	6 fils
PVC	✓	✓	✓	x
Silicone	✓	✓	x	x
PFA	✓	✓	✓	x

✓ : montage réalisable

x : montage non disponible

Avec plongeur Ø 5 mm

Type de câble	Montage			
	2 fils	3 fils	4 fils	6 fils
Silicone	✓	✓	✓	x
PFA	✓	✓	✓	✓

✓ : montage réalisable

x : montage non disponible

Avec plongeur Ø 6 mm

Type de câble	Montage			
	2 fils	3 fils	4 fils	6 fils
PVC	✓	✓	✓	✓
Silicone	✓	✓	✓	✓
PFA	✓	✓	✓	✓

✓ : montage réalisable

x : montage non disponible

MONTAGES AVEC UNE PROTECTION IP68

Avec plongeur Ø 4 mm

Type de câble	Montage			
	2 fils	3 fils	4 fils	6 fils
PVC	✓	✓	✓	x
Silicone	✓	✓	x	x
PFA	✓	✓	x	x

✓ : montage réalisable X : montage non disponible

Avec plongeur Ø 5 mm

Type de câble	Montage			
	2 fils	3 fils	4 fils	6 fils
Silicone	✓	✓	✓	x
PFA	✓	✓	✓	✓

✓ : montage réalisable X : montage non disponible

Avec plongeur Ø 6 mm

Type de câble	Montage			
	2 fils	3 fils	4 fils	6 fils
PVC	✓	✓	✓	✓
Silicone	✓	✓	✓	✓
PFA	✓	✓	✓	✓

✓ : montage réalisable X : montage non disponible

TOLÉRANCES* DES SONDES A RESISTANCE PT100 ET PT1000

Normes IEC 751 (1993).

Temp °C	Tolérances					
	Classe B		Classe A		1/3 DIN	
	± °C	± Ohms	± °C	± Ohms	± °C	± Ohms
-100	0.8	0.32	0.35	0.14	0.27	0.11
-50	0.55	0.22	0.25	0.1	0.19	0.08
0	0.3	0.12	0.15	0.06	0.1	0.04
100	0.8	0.3	0.35	0.13	0.27	0.1
200	1.3	0.48	0.55	0.2	0.44	0.16
300	1.8	0.64	0.75	0.27	0.6	0.21
400	2.3	0.79	0.95	0.33	0.77	0.26

Les valeurs de la résistance PT1000 (Ω) sont x10 pour la valeur correspondante en température (°C). Ex. à 0 °C pour PT1000 Classe B ± 0,3 °C → ± 1,2 Ω

TOLÉRANCES* DE LA SONDE A RESISTANCE CTN

Gamme de température °C	Tolérances °C
De -20 °C à 0 °C	± 0,5 °C
De 0 °C à +70 °C	± 0,2 °C
De +70 °C à +100 °C	± 0,5 °C

*Établies dans des conditions de laboratoires, les exactitudes présentées dans ce document seront maintenues sous réserve d'appliquer les compensations d'étalonnage ou de se ramener à des conditions identiques.

ACCESSOIRES (VOIR FICHE TECHNIQUE ASSOCIÉE)

- Transmetteur sortie 4/20 mA ou 0/10 V
- Bride de fixation murales
- Bride inox
- Écrou 1/4, 1/2 au pas Gaz
- Raccord coulissant
- Olive PTFE ou inox pour raccord coulissant



- Raccord de fixation alimentaire (avec manchon 1/2" G femelle à souder)
- Raccord union inox
- Manchette filetée 1/2 au pas Gaz ou NPT
- Graisse silicone thermo-conductrice
- Certificat d'étalonnage
- Doigt de gant



www.kimo.fr

Service distribution

Secteur Nord Tél : 01 60 06 69 33 - Fax : 01 60 06 06 36

Secteur Sud-Ouest Tél : 05 53 80 84 80 - Fax : 05 53 80 84 89

Secteur Sud-Est Tél : 04 72 15 01 70 - Fax : 04 72 15 01 40

E-mail : distribution@kimo.fr



Distribué par :