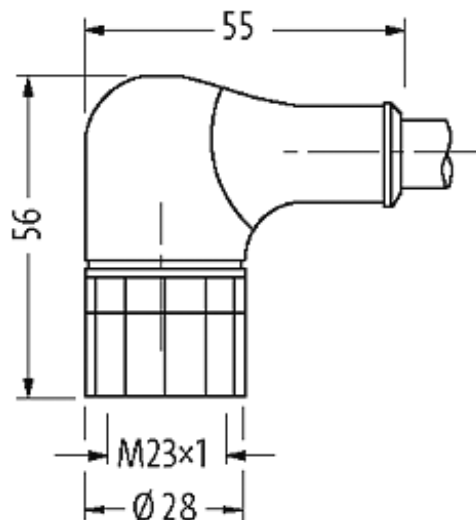
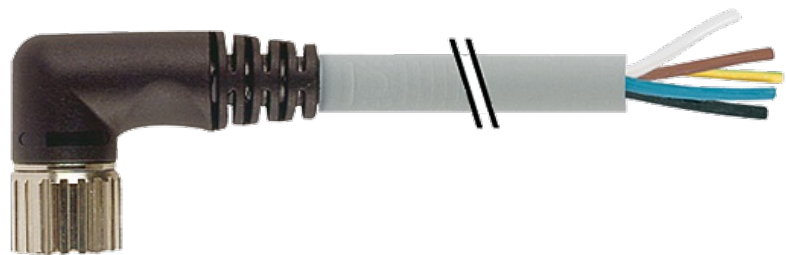


**Connecteur M23 avec sortie fils, 19 pôles, femelle coudé**

Câble PUR(UL/CSA), 16x0.5mm<sup>2</sup>+3x1mm<sup>2</sup>, longueur 20.0mètres

Femelle coudé  
M23, 19 pôles  
19 pôles utilisées  
pour répartiteur 8 voies, 5 pôles

Longueurs de câble différentes livrables sur demande. Le boîtier est en matière plastique et présente une bonne résistance aux produits chimiques et à l'huile. En cas d'utilisation de fluides agressifs, il faut vérifier la résistance du matériau en fonction de l'application. Plus de détails sur demande.

**[Lien vers le produit](#)****Illustration**

15	white
7	gray/pink
5	green
4	red/blue
16	yellow
8	white/green
3	gray
14	brown/green
17	pink
9	white/yellow
2	red
13	yellow/brown
11	black
10	white/gray
1	violet
18	gray/brown
19	brown 1.0mm <sup>2</sup>
6	blue 1.0mm <sup>2</sup>
12	green/yellow 1.0mm <sup>2</sup>

## Female

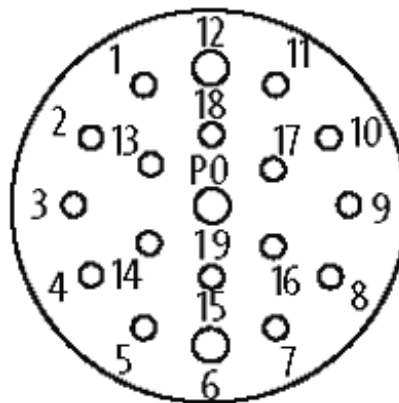


Photo non contractuelle

### Forme

Forme 23351

### Câbles

Numéro de câble	452
No./section des conducteurs	16×0.5 + 3×1.0 mm <sup>2</sup>
Isolation des conducteurs	TPE (grrs, bla, roble, ve, blave, ja, brve, gr, blave, rs, jabr, ro, blagr, no, grbr, vi, br, ble, veja)
Chaînes porte-câbles	5 Mio.
Couleur de gaine	gris
Matériel (gaine)	PUR (UL/CSA)
Ø extérieur	env. 11.5 mm
Rayon de flexion (en mouvement)	10 × Ø ext.
Plage de températures (fixe)	-40...+80 °C
Plage de températures (mobile)	-5...+80 °C
Identification du câble	452
Poids de câble [G/m]	231,0

Les informations de cette brochure ont été compilées avec le plus grand soin.

Responsabilité quant à l'exhaustivité de l'exactitude et l'actualité des informations est limitée à une négligence grave. Version: 09/17

Murrelektronik SAS | 8 rue Manurhin | 68120 Richwiller | Fon +33 3 89 50 78 78 | Fax +33 3 89 50 78 79 | shop@murrelektronik.fr | shop.murrelektronik.fr

Matériel (fils)	Cordon Cu, nu
Rayon de flexion (fixe)	5 × Ø ext.

### Caractéristiques techniques

Tension de service	max. 125 V AC/DC
Tension de choc assignée	2.5 kV
Courant de service par contact	max. 7.5 A
Groupe de matériaux isolants	IEC 60664-1, category I
Verrouillage des emplacements	Filetage M23 × 1 mm (couple de serrage recommandé 2.0 Nm) autobloquant
Raccord presse-étoupe	M23 (SW27)
Degré de protection	IP65 et IP67 lorsque état enfiché et vissé (EN 60529)
Matériau verrouillage	Laiton, nickelé
Matériau	PUR
convient pour gaine striée (Ø intérieur)	16 mm

### Caractéristiques générales

Degré de pollution	3
Plage de température	-25...+85 °C, suivant le câble raccordé

### données commerciales

EAN	4048879187817
eClass	27279218
Numéro du tarif douanier	85444290
pays d'origine	DE
Unité de conditionnement	1