



Niveau



Pression



Débit



Température



Analyses



Enregistreurs

Systèmes
Composants

Services



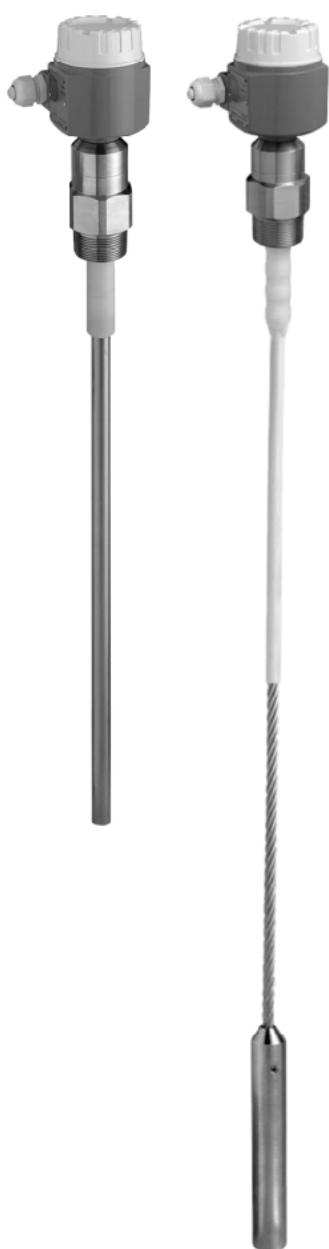
Solutions

Information technique

Solicap M FTI55, FTI56

Capacitif

Détecteur de niveau pour les solides



Domaines d'application

Le Solicap M est utilisé pour la détection de niveau de solides et pour la sécurité minimum ou maximum.

Grâce à sa construction robuste, il peut également être utilisé dans des applications avec de très fortes charges de traction (version à câble jusqu'à 60 kN) ou charges latérales (version à tige jusqu'à 300 Nm).

Combiné à la Fieldgate (interrogation à distance de la valeur mesurée au moyen de la technologie Internet), le Solicap M offre une solution idéale pour l'approvisionnement de matériaux et pour l'optimisation de la logistique (Inventory Control).

Principaux avantages

- Construction extrêmement robuste pour des conditions de process hostiles
- Mise en service simple et rapide, car l'étalonnage se fait en appuyant sur des boutons
- Utilisation universelle grâce à de nombreux certificats et agréments
- Parasurtenseur à 2 niveaux contre les décharges statiques du silo
- Compensation active de colmatage pour les solides ayant tendance à coller
- Utilisation dans des systèmes de sécurité avec exigences en termes de sécurité fonctionnelle jusqu'à SIL2/SIL3 en combinaison avec l'électronique FEI55
- Sécurité accrue grâce à l'autosurveillance permanente de l'électronique
- Réduction des frais de gestion des stocks grâce à des versions à tige (isolation partielle) et à câble (isolation partielle et totale) faciles à raccourcir
- Régulation entre deux points (par ex. pour la commande d'un transporteur)

Sommaire

Principe de fonctionnement et construction du système	4	Electronique FEI52 (DC PNP)	32
Principe de mesure	4	Alimentation	32
Exemples d'application	4	Raccordement électrique	32
Ensemble de mesure	5	Signal de sortie	32
Variantes d'électronique	7	Signal de défaut	32
Intégration système par Fieldgate	8	Charge pouvant être raccordée	32
Conditions d'utilisation : montage	9	Electronique FEI53 (3 fils)	33
Remarques générales	9	Alimentation	33
Implantation des sondes à tige FTI55	10	Raccordement électrique	33
Implantation des sondes à câble FTI56	12	Signal de sortie	33
Sonde avec boîtier séparé	16	Signal de défaut	33
Conditions d'utilisation : environnement.	18	Charge pouvant être raccordée	33
Température ambiante	18	Electronique FEI54 (AC/DC avec sortie relais)	34
Température de stockage	18	Alimentation	34
Classe climatique	18	Raccordement électrique	34
Protection	18	Signal de sortie	34
Résistance aux vibrations	18	Signal de défaut	34
Nettoyage	18	Charge pouvant être raccordée	34
Compatibilité électromagnétique (CEM)	18	Electronique FEI55 (8/16 mA ; SIL2/SIL3)	35
Résistance aux chocs	18	Alimentation	35
Conditions d'utilisation : process.	19	Raccordement électrique	35
Gamme de température de process	19	Signal de sortie	35
Réduction de la pression et de la température	21	Signal de défaut	35
Etat de l'agrégat	22	Charge pouvant être raccordée	35
Construction mécanique	23	Electronique FEI57S (PFM)	36
Aperçu	23	Alimentation	36
Matériaux	28	Raccordement électrique	36
Poids	28	Signal de sortie	36
Grandeurs d'entrée	29	Signal de défaut	36
Grandeur de mesure	29	Charge pouvant être raccordée	36
Gamme de mesure (valable pour toutes les FEI5x)	29	Electronique FEI58 (NAMUR front H-L)	37
Signal d'entrée	29	Alimentation	37
Conditions de mesure	29	Raccordement électrique	37
Grandeurs de sortie	30	Signal de sortie	37
Isolation galvanique	30	Signal de défaut	37
Comportement à la commutation	30	Charge pouvant être raccordée	37
Comportement à la mise sous tension	30	Alimentation	38
Mode de sécurité	30	Raccordement électrique	38
Temporisation de commutation	30	Connecteur	38
Electronique FEI51 (AC 2 fils)	31	Entrée de câble	38
Alimentation	31	Précision de mesure	39
Raccordement électrique	31	Conditions de référence	39
Signal de défaut	31	Point de commutation	39
Signal de sortie	31	Influence de la température ambiante	39
Charge pouvant être raccordée	31	Interface utilisateur	40
		Electroniques	40
		Electroniques	41
		Electronique	42

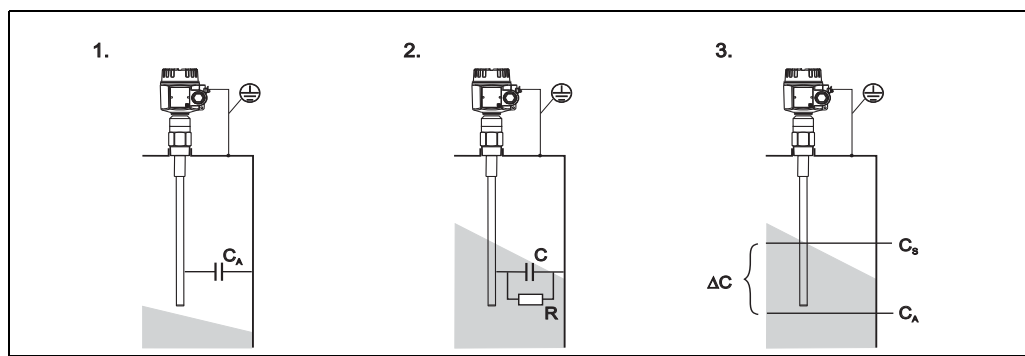
Certificats et agréments.....	43
Sigle CE	43
Autres certificats	43
Normes et directives externes	43
Informations à fournir à la commande.....	44
Solicap M FTI55	44
Solicap M FTI56	46
Accessoires	48
Capot de protection	48
Parafoudre HAW56x	48
Pièces de rechange	48
Documentation complémentaire	49
Information technique	49
Manuel de mise en service	49
Certificats	49
Brevets	49

Principe de fonctionnement et construction du système

Principe de mesure

Le principe de la détection de niveau capacitive repose sur le changement de capacité d'un condensateur lorsque la sonde est recouverte par les solides. La sonde et la paroi de la cuve (matériau conducteur) forment un condensateur électrique. Si la sonde se trouve dans l'air (1), une certaine capacité initiale faible est mesurée. Si la cuve est remplie, la capacité du condensateur augmente d'autant plus que la sonde est recouverte (2), (3).

Le détecteur de niveau commute lorsque la capacité C_S définie lors de l'étalonnage est atteinte. Ce système évite, en outre, toute influence des dépôts ou des condensats à proximité du raccord process dans le cas des sondes avec une partie inactive. Une sonde avec compensation active de colmatage compense les effets d'un colmatage sur la sonde dans la zone du raccord process.



R : Conductivité des solides
 C : Capacité des solides
 C_A : Capacité initiale (sonde découverte)
 C_S : Capacité de commutation
 ΔC : Changement de capacité

Fonctionnement

L'électronique choisie détermine le changement de capacité selon le recouvrement de la sonde et permet ainsi une commutation précise au point de commutation (niveau) défini pour cela.

Exemples d'application

Sable, composition verrière, gravier, sable de moulage, chaux, minéral (concassé), plâtre, copeaux d'aluminium, ciment, céréales, aggloméré, farine, dolomite, betteraves à sucre, argile blanche, fourrage concentré et solides en vrac similaires.

Généralement :
 Solides avec constante diélectrique relative $\epsilon_r \geq 2,5$.

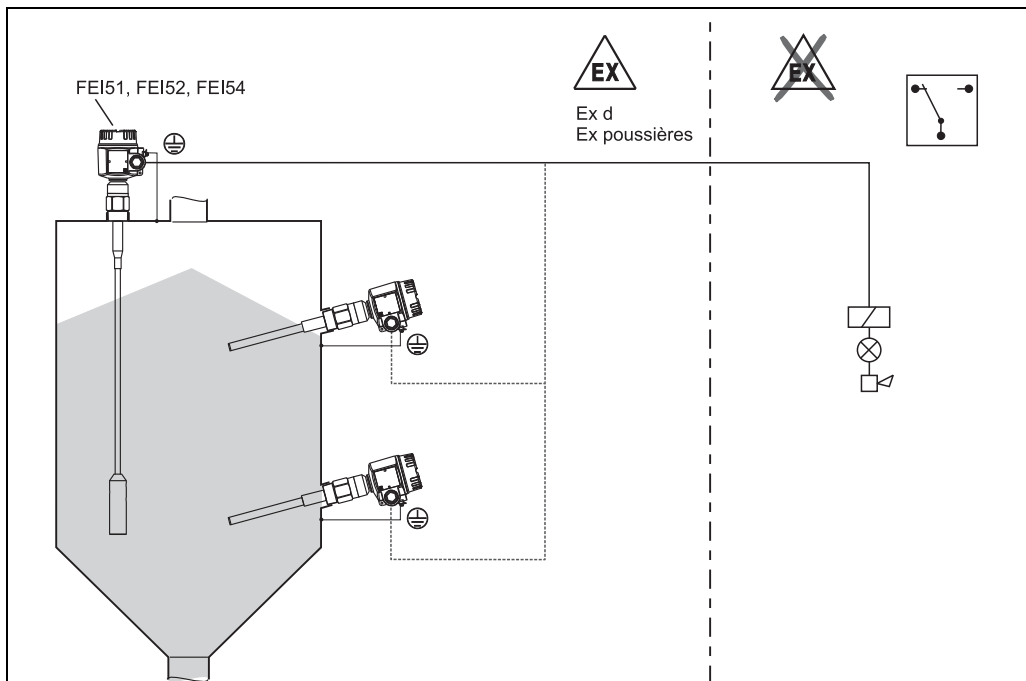
Ensemble de mesure

Les composants de l'ensemble de mesure dépendent du choix de l'électronique.

Détecteur de niveau

L'ensemble de mesure complet comprend :

- le détecteur de niveau Solicap M FTI55 ou FTI56
- une électronique FEI51, FEI52, FEI54



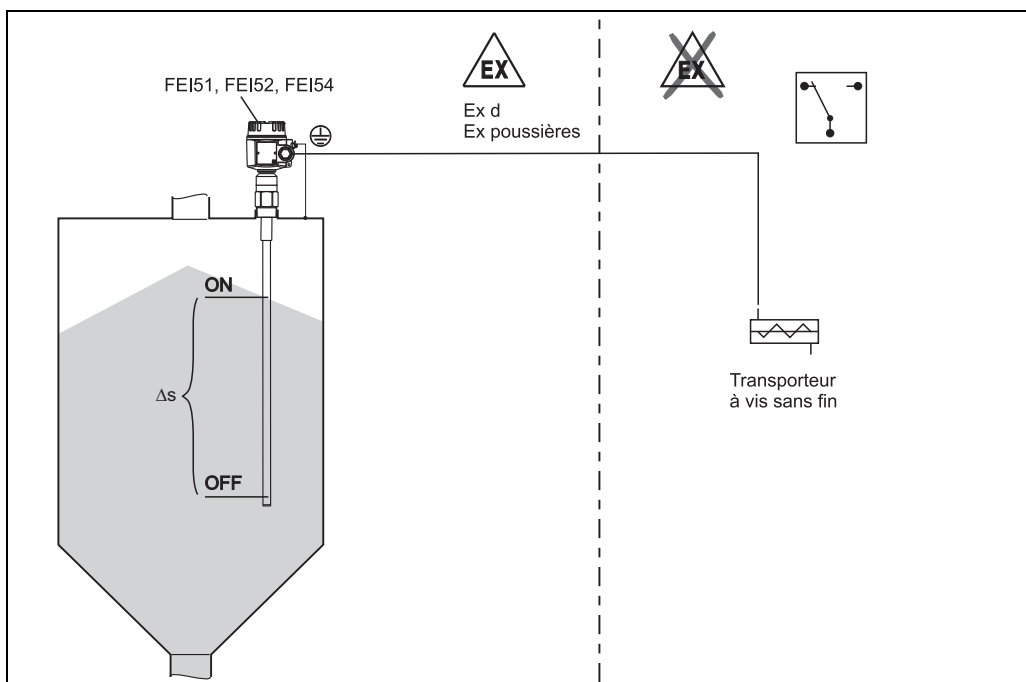
TI418F4x02

Régulation entre deux points (fonction Δs)



Remarque !

Sondes partiellement isolées uniquement en combinaison avec des solides non conducteurs.



TI418F4x03

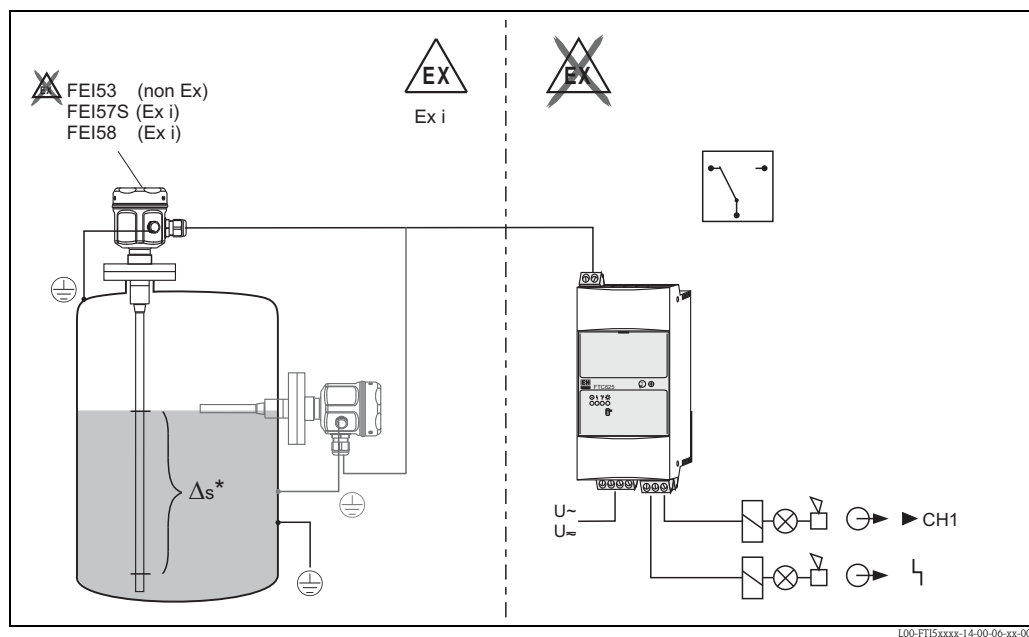
Le détecteur de niveau peut également être utilisé pour commander un transporteur à vis sans fin par exemple, les points d'enclenchement et de déclenchement pouvant alors être définis librement.

Détecteur de niveau

Solicap M FTI5x avec électroniques FEI53, FEI57S et FEI58 pour le raccordement à un transmetteur séparé.

L'ensemble de mesure complet comprend :

- le détecteur de niveau capacitif Solicap M FTI55 ou FTI56
- une électronique FEI53, FEI57S, FEI58
- une alimentation de transmetteur, par ex. FTC325, FTC625 (à partir de la version de software V1.4), FTC470Z, FTC471Z, FTL325N, FTL375N



* possible uniquement avec FEI53

Le tableau suivant indique les transmetteurs disponibles pouvant être utilisés avec les électroniques FEI57S et FEI53.

Transmetteur	Electronique	FEI57S	FEI53	FEI58
FTC625		X	–	–
FTC325		X	X	–
FTL325N		–	–	X
FTL375N		–	–	X
FTC470Z		X	–	–
FTC471Z		X	–	–
FTC520Z*		X	–	–
FTC521Z*		X	–	–
FTC420*		–	X	–
FTC421*		–	X	–
FTC422*		–	X	–

x Combinaison possible

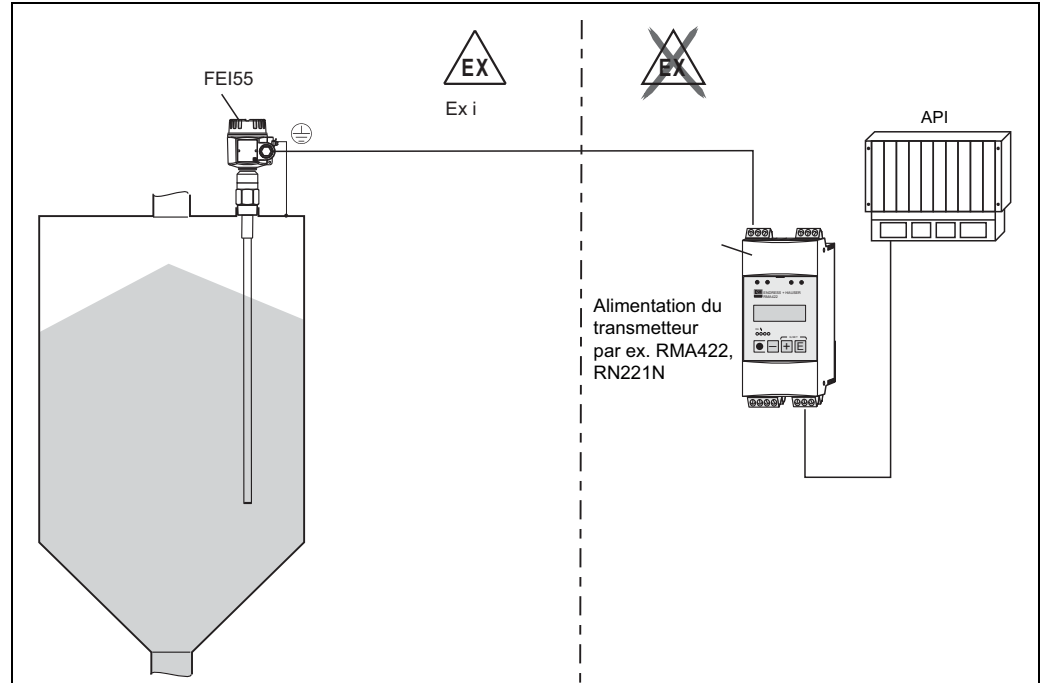
– Combinaison impossible

* phase-out 2006

Détecteur de niveau 8/16 mA

L'ensemble de mesure complet comprend :

- le détecteur de niveau Solicap M FTI55 ou FTI56
- l'électronique FEI55
- une alimentation de transmetteur (par ex. RN221N, RNS221, RMA421, RMA422)



TI418Fde67

Variantes d'électronique

FEI51

Raccordement AC deux fils

- Commutation de la charge via le thyristor directement dans le circuit d'alimentation.
- Etalonnage du niveau directement sur le détecteur de niveau.

FEI52

Version courant continu 3 fils :

- Commutation de la charge via le transistor (PNP) et le raccordement d'alimentation séparé.
- Etalonnage du niveau directement sur le détecteur de niveau.

FEI53

Version courant continu 3 fils avec sortie signal 3...12 V :

- Pour le détecteur séparé Nivotester FTC325 3 fils.
- Etalonnage du niveau directement sur le transmetteur.

FEI54

Version universelle avec sortie relais :

- Commutation des charges via 2 contacts inverseurs sans potentiel (DPDT).
- Etalonnage du niveau directement sur le détecteur de niveau.

FEI55

Transmission de signal 8/16 mA sur liaison 2 fils :

- Agrément SIL2 pour le hardware
- Agrément SIL3 pour le software
- Pour transmetteur séparé (par ex. RN221N, RNS221, RMA421, RMA422).
- Etalonnage du niveau directement sur le détecteur de niveau.

FEI57S

Transmission de signal PFM (des impulsions de courant sont superposées au courant d'alimentation) :

- Pour détecteur séparé avec transmission de signaux PFM, par ex. FTC325 PFM, FTC625 PFM et FTC470Z/471Z
- Autotest sans changement de niveau à partir du transmetteur.
- Etalonnage du niveau directement sur le détecteur de niveau.
- Test itératif à partir du détecteur.

FEI58 (NAMUR)

Transmission de signal front H-L 2,2...3,5 / 0,6...1,0 mA selon CEI 60947-5-6 sur liaison 2 fils :

- Pour un transmetteur séparé (par ex. Nivotester FTL325N et FTL375N).
- Etalonnage du niveau directement sur le détecteur de niveau.
- Test des câbles de raccordement et périphériques en appuyant sur la touche de l'électronique.



Remarque !

Pour plus de détails, → 31 et suivantes

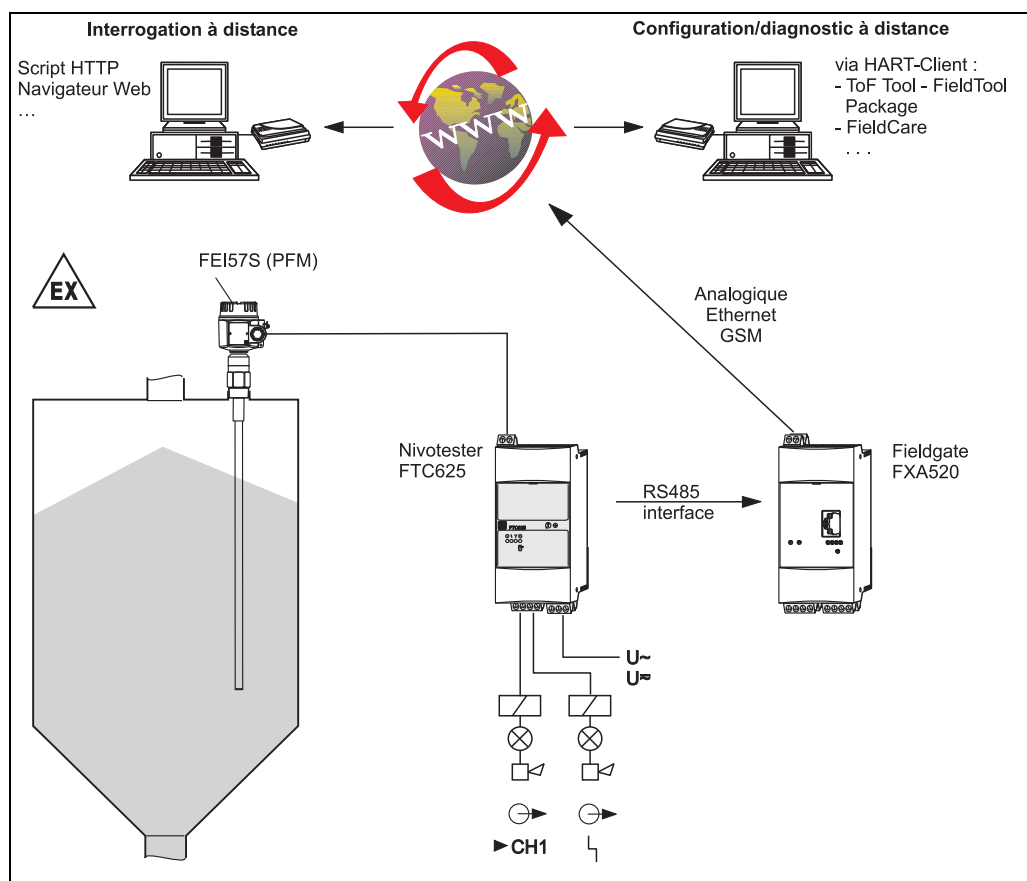
Intégration système par Fieldgate

Vendor Managed Inventory

En utilisant Fieldgate pour interroger à distance le niveau des cuves et silos, le fournisseur de matières premières peut à tout moment être informé des stocks actuels chez ses clients réguliers et par ex. en tenir compte dans son propre planning de production. La Fieldgate surveille les seuils configurés et active automatiquement en cas de besoin la livraison suivante. Le spectre des possibilités s'étend d'une simple alarme de réapprovisionnement par e-mail jusqu'au traitement entièrement automatique de la commande en couplant les données XML dans les systèmes de planification des deux côtés.

Maintenance à distance des systèmes de mesure

La Fieldgate ne transmet pas uniquement les valeurs mesurées actuelles, mais avertit également si nécessaire par e-mail ou SMS le personnel d'astreinte responsable. La Fieldgate transmet les informations de façon transparente, de sorte que toutes les options du logiciel d'exploitation utilisé soient disponibles à distance. Grâce au diagnostic à distance et à la configuration à distance, certaines opérations de maintenance sur site peuvent être évitées, toutes les autres peuvent être mieux planifiées et mieux préparées.



T1418Fd06

Conditions d'utilisation : montage



Remarque !

Toutes les dimensions sont indiquées en mm

Remarques générales

Remplissage du silo

La veine de produit ne doit pas être orientée vers la sonde.

Angle de talutage

Tenir compte de l'angle de talutage ou du cône de vidange lors de la détermination du lieu d'implantation ou de la longueur de la sonde.

Distances entre les sondes

Si vous installez plusieurs sondes dans un silo, il faut maintenir un écart minimal de 0,5 m entre elles.

Manchon fileté pour le montage

Pour monter le Solicap M FTI55, FTI56, utiliser le manchon fileté le plus court possible.

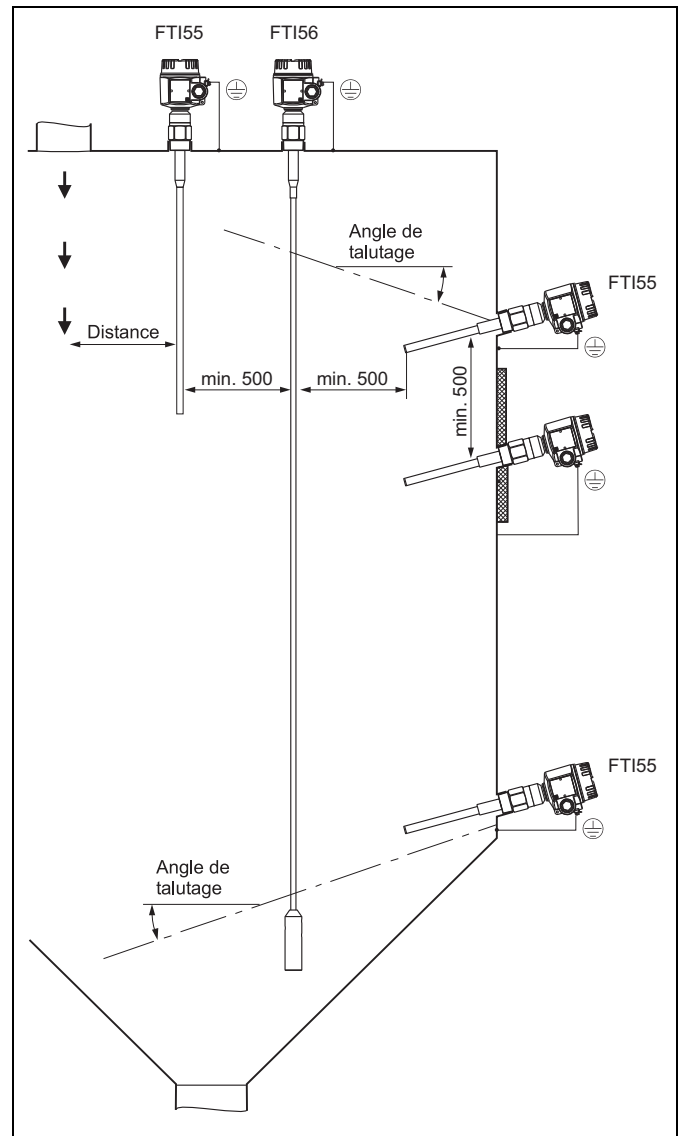
Avec un manchon fileté long, se présente le risque de formation de condensats ou de dépôts de solides en vrac, ce qui peut altérer le fonctionnement de l'appareil.

Isolation thermique

Dans le cas de températures élevées dans le silo :

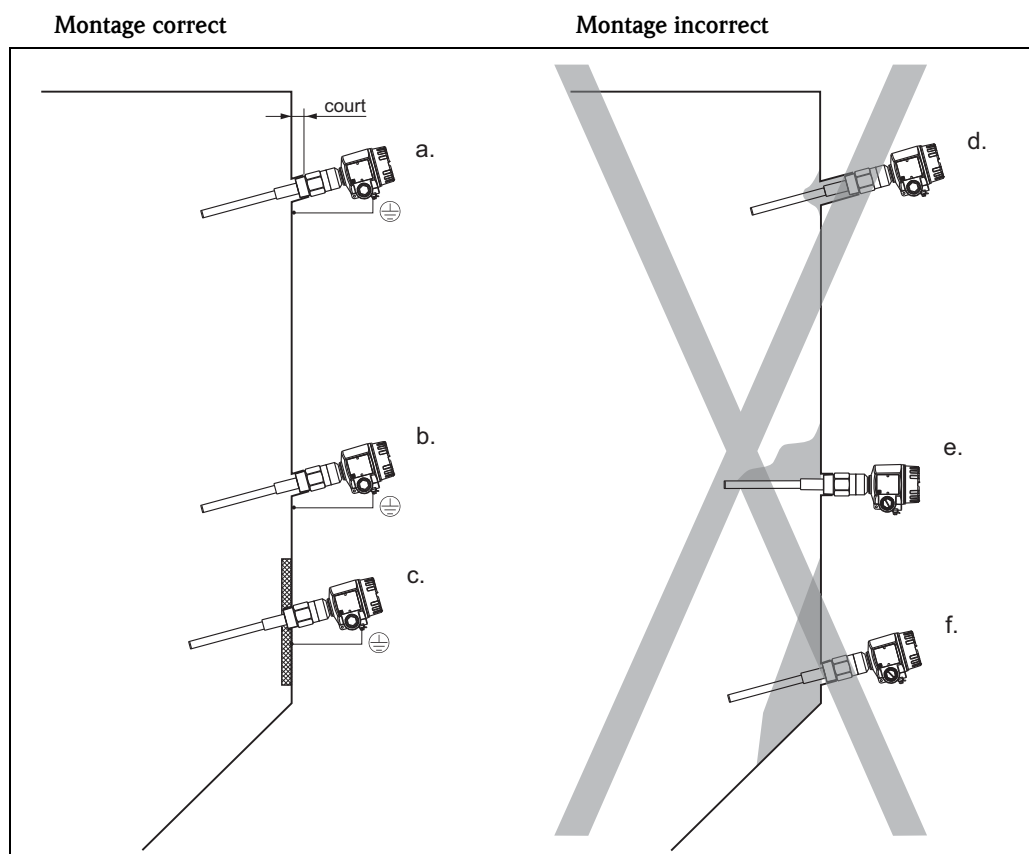
Pour que la température admissible au boîtier du Solicap M ne soit pas dépassée, prévoir une isolation thermique sur la paroi externe du silo.

Cette isolation permet aussi d'empêcher la formation de condensats dans le silo à proximité du raccord fileté ; ce qui diminue le colmatage et le risque de commutations intempestives.



T1418Fd07

Implantation des sondes à tige FTI55



TI418Fde08

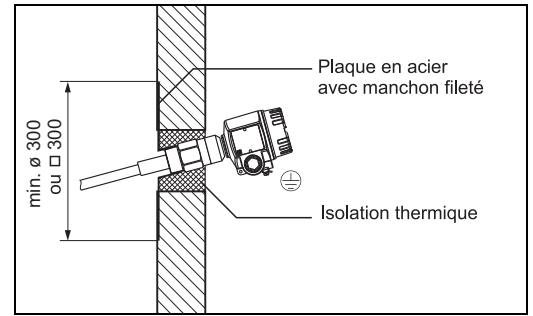
Montage correct :

- a. Pour la détection de niveau maximum : manchon fileté court.
- b. Pour la détection de niveau minimum : manchon fileté court.
- c. Dans le cas d'un léger colmatage sur la paroi du silo : manchon fileté soudé à l'intérieur.
Extrémité de la sonde légèrement inclinée vers le bas, afin d'assurer un meilleur écoulement de la veine de produit.

Montage incorrect:

- d. Manchon fileté trop long : de ce fait le produit peut colmater et ainsi provoquer des commutations intempestives.
- e. Montage horizontal : risque de commutations intempestives en cas d'importante formation de dépôt sur la paroi du silo.
Monter de préférence un Solicap M FTI55 (sonde à tige) avec partie inactive.
- f. Dans le cas de dépôts de produits : l'appareil ne peut pas identifier un silo "vide".
Monter de préférence le FTI56 (sonde à câble) par le haut.

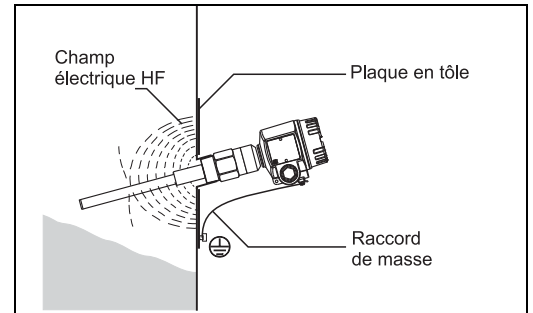
Dans cet exemple, la plaque en acier reliée à la terre constitue la contre-électrode.
L'isolation thermique empêche la formation de condensats et ainsi, le colmatage sur la plaque en acier.



Dans un silo à parois en béton

Dans le cas du montage dans un silo en matière synthétique, il faut installer une plaque en tôle qui constituera la contre-électrode à l'extérieur du silo. Cette plaque peut être rectangulaire ou ronde.

- Dimensions dans le cas d'une paroi fine avec une faible constante diélectrique : env. 0,5 m de long ou ø0,5 m ;
- Dimensions dans le cas d'une paroi plus épaisse avec une constante diélectrique plus élevée : env. 0,7 m de long ou ø0,7 m ;



Dans un silo à parois en matière synthétique

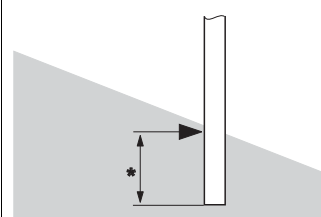
Longueur de sonde et recouvrement minimal



Remarque !

- Lors de la sélection de la longueur de sonde, tenez compte de la dépendance entre la constante diélectrique relative ϵ_r et le recouvrement minimal nécessaire de la tige de sonde (voir tableau).
- Tolérance des longueurs de sonde, voir → 26.
- Pour un fonctionnement sans défaut, il est important que la différence de capacité entre les parties recouvertes et les parties découvertes de la sonde soit d'au moins 5 pF.
- Si vous ne connaissez pas la constante diélectrique de votre produit, n'hésitez pas à nous contacter.

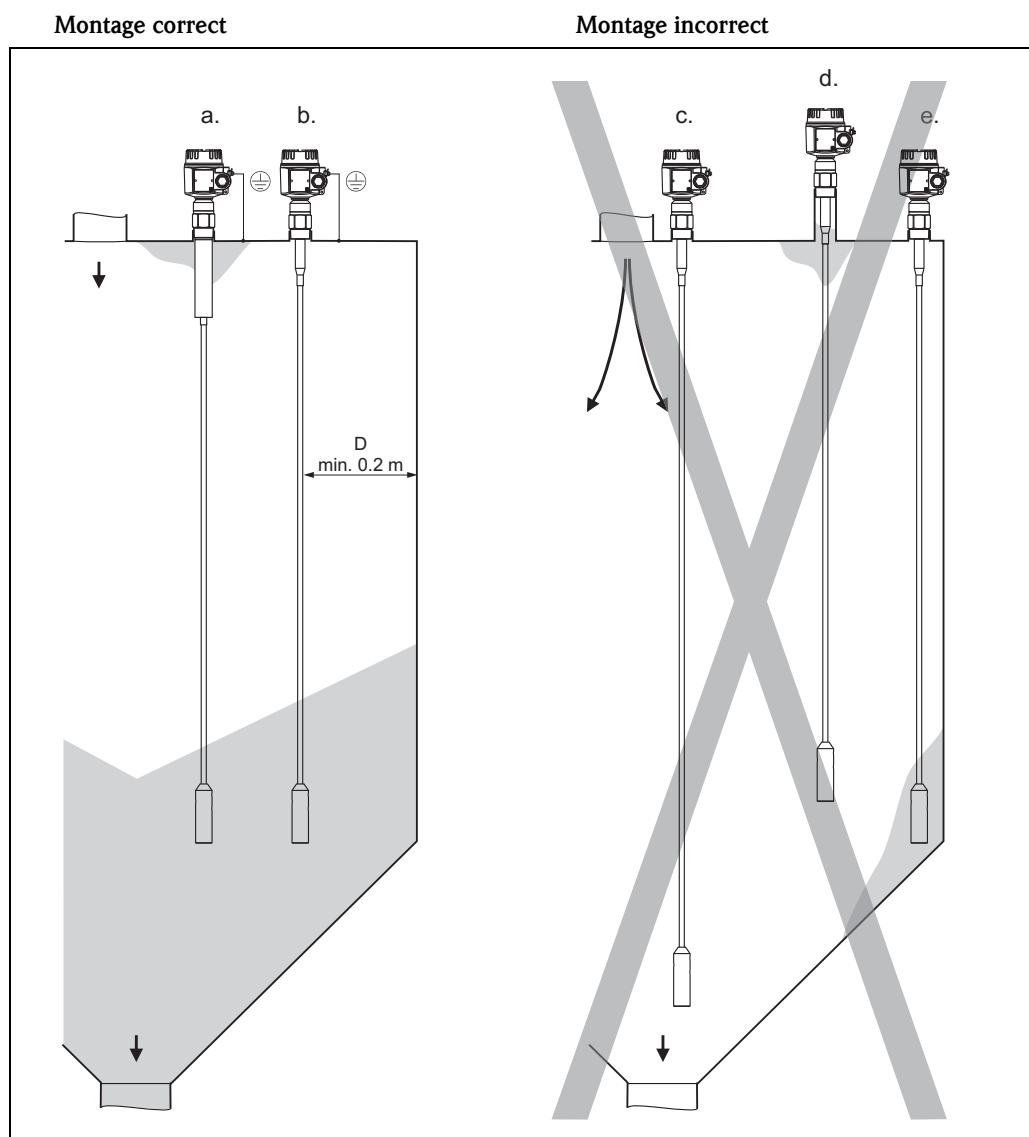
Caractéristiques du produit, constante diélectrique relative ϵ_r	
Conducteur	25 mm
Non conducteur	
$\epsilon_r > 10$	100 mm
$\epsilon_r > 5...10$	200 mm
$\epsilon_r > 2...5$	500 mm



* Recouvrement minimal

TI418F12

Implantation des sondes à câble FTI56



*Dans un silo à parois métalliques
Distance D entre la sonde et la paroi env. 10 % à 25 % du diamètre du silo*

Montage correct :

- Solicap M FTI55, FTI56 avec partie inactive contre les condensats et dépôts de produit sous le toit du silo.
- Distance correcte entre paroi du silo, arrivée et sortie de produit.
Pour une commutation fiable avec des produits à faible constante diélectrique, il faut monter la sonde très près de la paroi (pas en cas de remplissage pneumatique).
Lorsque le remplissage est pneumatique, l'écart entre la sonde et la paroi ne doit pas être trop faible, car la sonde peut osciller.

Montage incorrect:

- Trop près de l'arrivée, la veine de produit risque d'endommager la sonde.
La sonde peut être arrachée ou le toit peut être soumis à des charges trop importantes lorsqu'elle se situe à la verticale de l'extraction de produit.
- Manchon fileté trop long : de ce fait, les condensats et la poussière peuvent colmater et ainsi provoquer des commutations intempestives.
- Piquage trop près de la paroi : la sonde cogne la paroi ou touche les dépôts de produit lorsqu'elle oscille.
Conséquence : commutations intempestives !

Toit du silo

Veiller à ce que le toit du silo soit suffisamment robuste !

Lors de l'extraction de produit, les forces de traction peuvent être très élevées : surtout dans le cas de solides pulvérulents lourds ayant tendance à colmater.

Solides en vrac à grosse granulométrie

Dans les silos à solides en vrac à grosse granulométrie ou de nature très abrasive, il faudrait utiliser un Solicap M FTI55 ou FTI56 uniquement pour la détection de niveau maximum.

Distances entre les sondes à câble

Pour éviter les influences qu'une sonde peut exercer sur une autre, il faut veiller à ce qu'il y ait un écart minimal de 0,5 m entre les sondes à câble. Cela est également valable lorsque plusieurs Solicap M se trouvent dans des silos contigus à parois non conductrices.

En cas de formation de condensats

Utiliser le Solicap M avec partie inactive.

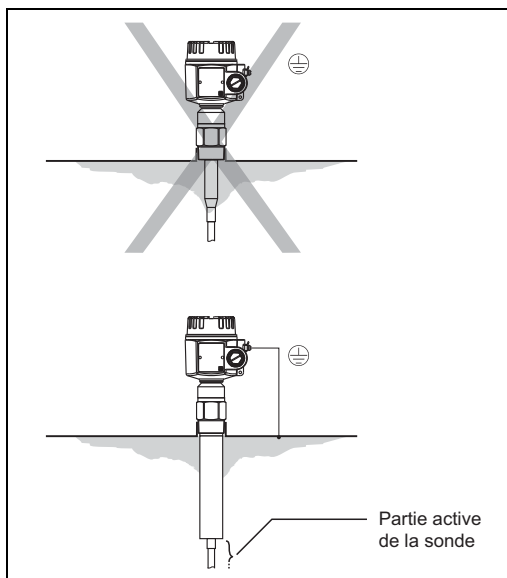
La partie inactive (**A**) prévient la formation de ponts d'humidité ou de dépôts entre la partie active de la sonde et le toit du silo.

Ou :

Pour diminuer les influences des condensats (**B**) et des colmatages, le manchon fileté (longueur : max. 25 mm) doit dépasser dans le silo.

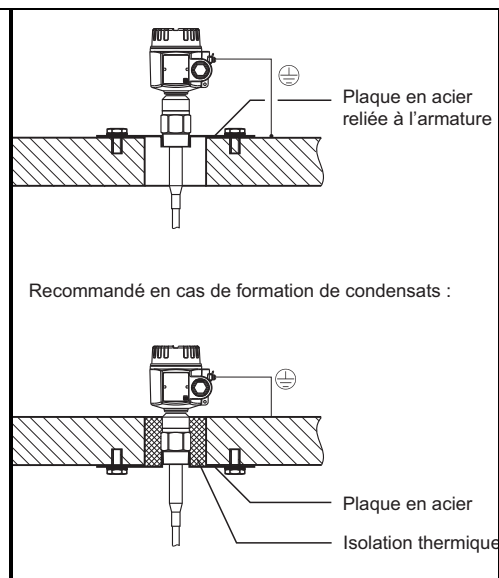
L'isolation thermique empêche la formation de condensats et ainsi, le colmatage sur la plaque en acier.

A



Silo avec parois conductrices

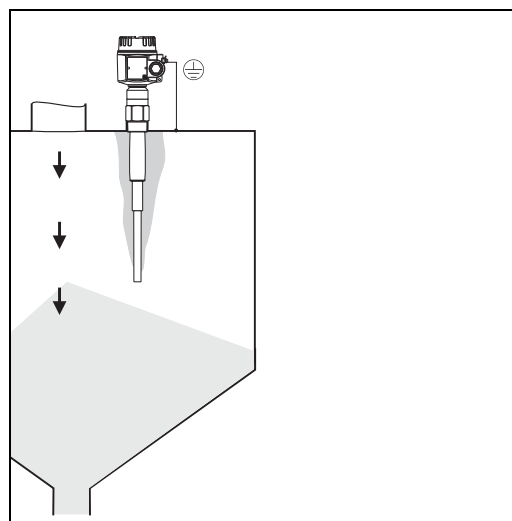
B



Silo avec parois en béton

Montage en cas de formation de dépôt

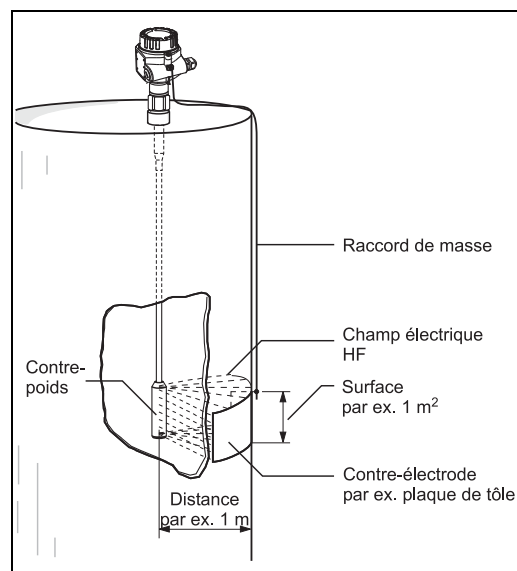
S'il faut s'attendre à la formation de dépôts sur la tige de la sonde lors du fonctionnement du système, la compensation active de colmatage permet d'éviter des résultats faussés. Il n'est pas nécessaire de nettoyer la tige de sonde.



BA300Fxx020

Montage dans une cuve en matière synthétique

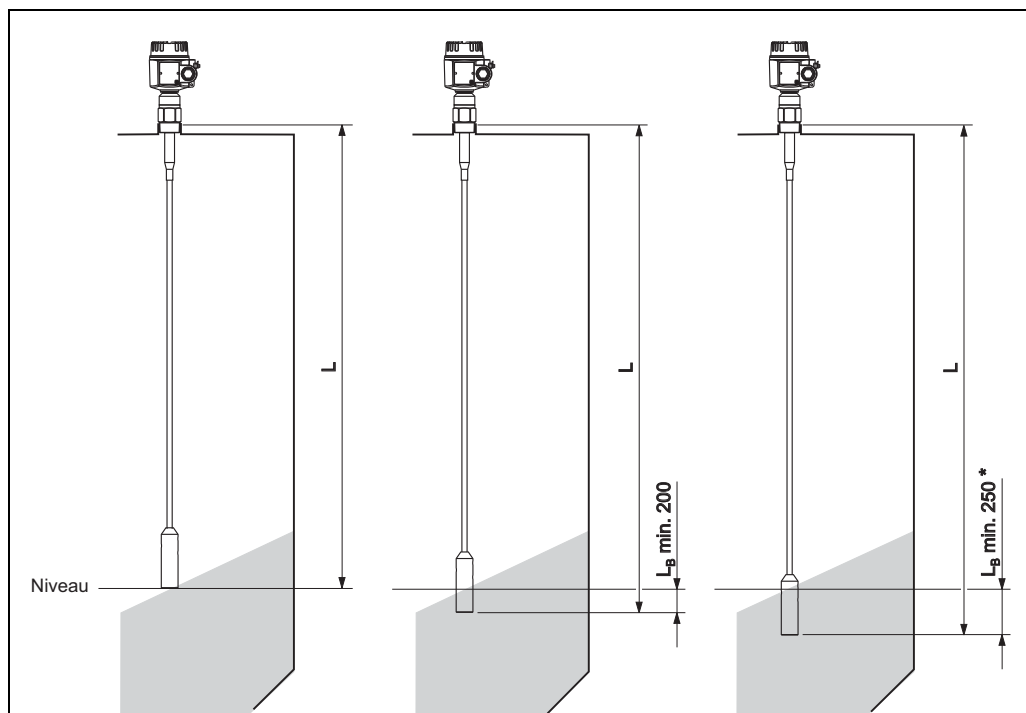
Dans le cas du montage dans un silo en matière synthétique, il faut placer une contre-électrode à la même hauteur que le contre-poids. Il faudrait que la section de la contre-électrode soit à peu près égale à la distance entre le contre-poids et la paroi du silo.



TI418Fde16

Dans un silo à parois en matière synthétique

Choix de la longueur de sonde



TI418Fde17

Solides en vrac conducteurs
(par ex. charbon)

Solides en vrac avec
constante diélectrique élevée
(par ex. sel gemme)

Solides en vrac avec
constante diélectrique élevée
(par ex. céréales sèches)

* L_B (longueur de recouvrement) :

Pour les solides en vrac non conducteurs à faible constante diélectrique, la sonde à câble doit être env. 5 % (au minimum 250 mm) plus longue que la distance entre le toit et le seuil souhaité.

Raccourcissement de la sonde

Sonde à tige :

La version partiellement isolée peut être raccourcie ultérieurement par l'utilisateur.

Sonde à câble :

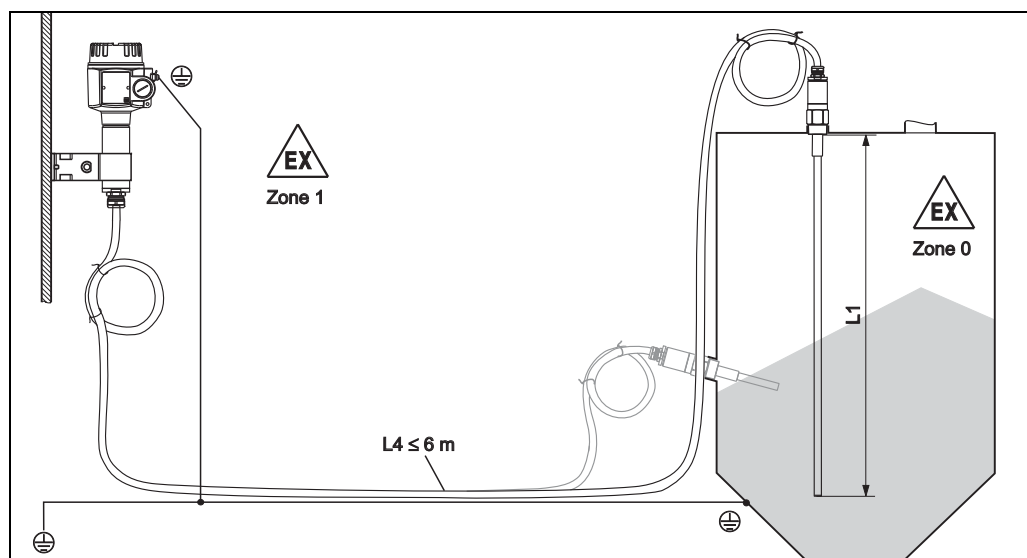
Les deux variantes (entièrement et partiellement isolées) peuvent être raccourcies ultérieurement.

Sonde avec boîtier séparé



Remarque !

- Pour plus d'informations sur la commande, voir aussi "Informations à fournir à la commande" → 44 sous "Construction de la sonde".
- La longueur de raccordement entre la sonde et le boîtier séparé ne doit pas dépasser 6 m (L4).
Si vous commandez un Solicap M avec boîtier séparé, il faut indiquer la longueur de raccordement souhaitée.
- Si le câble de raccordement doit être raccourci ou passé à travers une paroi, il faut déconnecter le câble du raccord process. Voir aussi → 16 (hauteur de construction).
- Le câble a un rayon de courbure de $r \geq 100$ mm, qui ne doit pas être dépassé par défaut !



Longueur de tige L1 max. 4 m

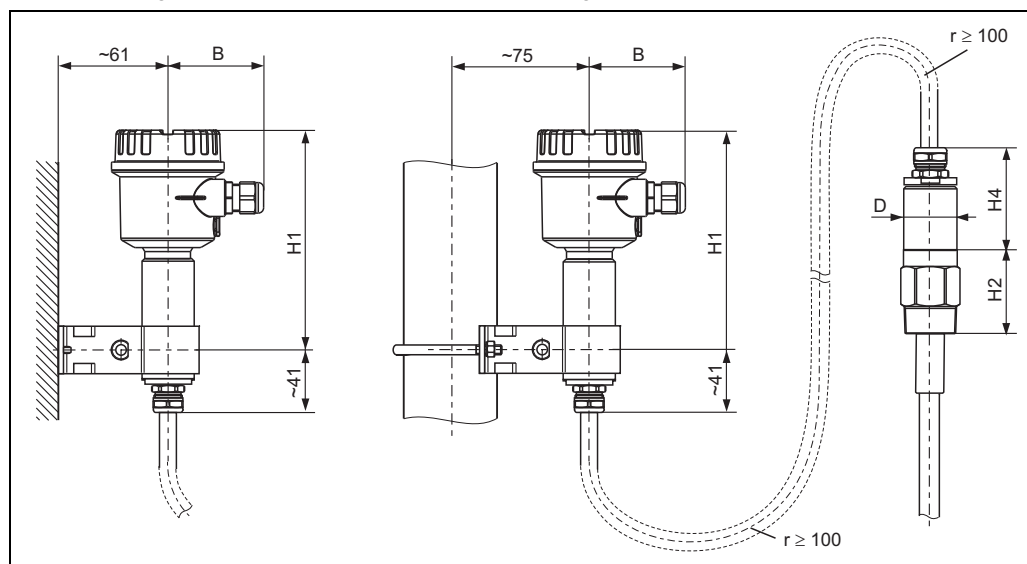
Longueur de câble L1 max. 19,7 m (La longueur totale maximale de L1 + L4 ne doit pas dépasser 20 m.)

Hauteurs de construction

Boîtier : montage mural

Boîtier : montage sur tube

Capteur



		Boîtier polyester F16	Boîtier inox F15	Boîtier aluminium F17
B	-	76	64	65
H1	-	172	166	177
D	50	-	-	-
H4	62	-	-	-



Remarque !

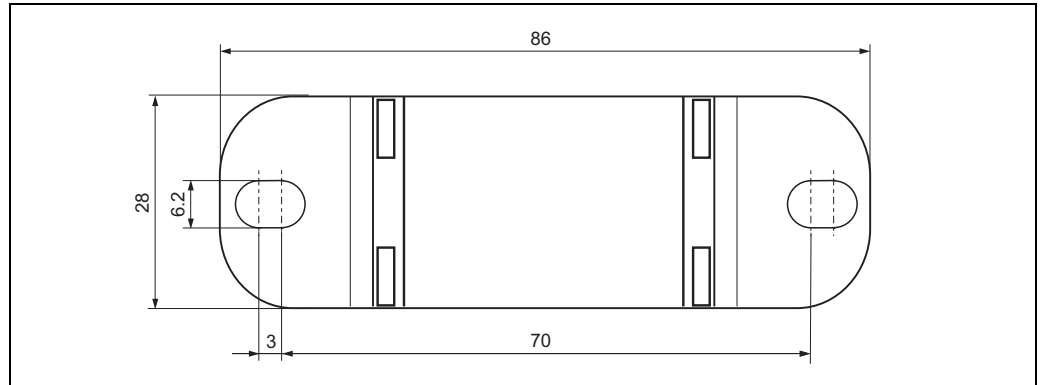
- Câble de raccordement : $\varnothing 10,5$ mm
- Gaine externe : silicone résistant

Support mural



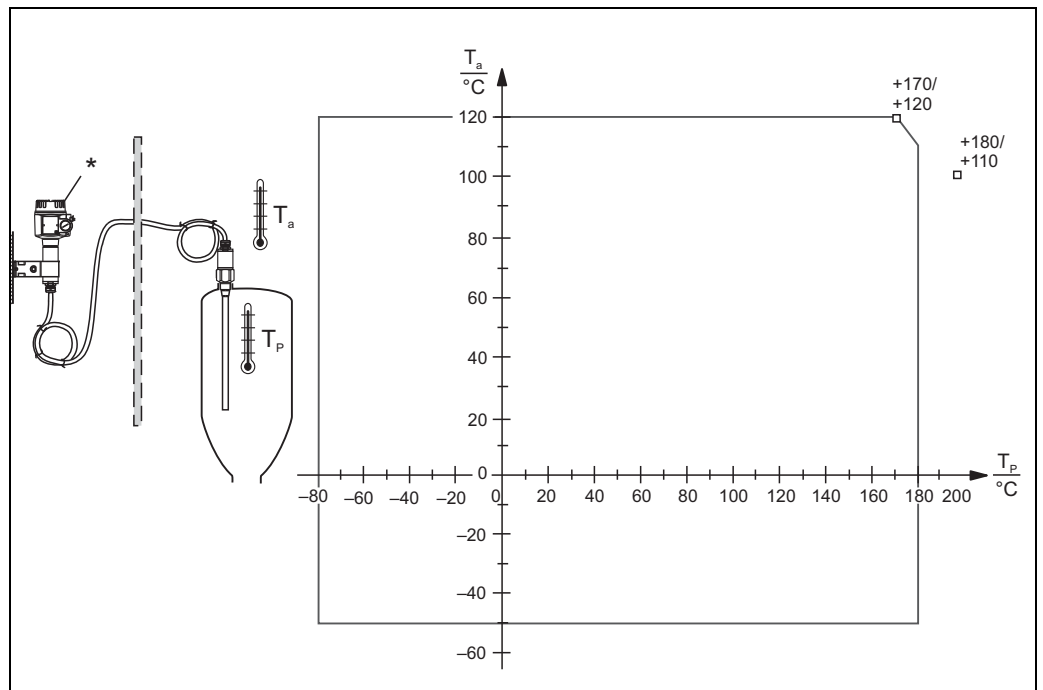
Remarque !

- Le support mural est compris dans la livraison.
- Avant d'utiliser le support mural comme gabarit de perçage, il doit d'abord être vissé au boîtier séparé. Lorsqu'il est vissé au boîtier séparé, la distance entre les trous est réduite.



TI418F20

Réduction de la température pour boîtier séparé



BA300Fxx021

T_a : température ambiante

T_p : température de process

* température au boîtier séparé ≤ 70 °C



Remarque !

La longueur de raccordement entre la sonde et le boîtier séparé ne doit pas dépasser 6 m (L4). Si vous commandez un appareil avec boîtier séparé, il faut indiquer la longueur de raccordement souhaitée. Si le câble de raccordement doit être raccourci ou passé à travers une paroi, il faut déconnecter le câble du raccord process. Voir "Documentation complémentaire" => "Manuel de mise en service" → 49.

Conditions d'utilisation : environnement

Température ambiante	<ul style="list-style-type: none"> ■ Température ambiante du transmetteur (attention au déclassement, voir → 19) : <ul style="list-style-type: none"> □ -50...+70 °C □ -40...+70 °C (avec boîtier F16) ■ Prévoir un capot de protection contre les intempéries si l'appareil est monté à l'extérieur avec exposition au soleil. Pour plus d'informations sur le capot de protection contre les intempéries, voir → 48.
-----------------------------	---

Température de stockage	-50...+85 °C
--------------------------------	--------------

Classe climatique	DIN EN 60068-2-38/IEC 68-2-38 : test Z/AD
--------------------------	---

Protection		IP66*	IP67*	IP68*	NEMA4X**
	Boîtier polyester F16	X	X	-	X
	Boîtier inox F15	X	X	-	X
	Boîtier aluminium F17	X	X	-	X
	Boîtier aluminium F13 avec traversée de process étanche au gaz	X	-	X***	X
	Boîtier aluminium T13 avec traversée de process étanche au gaz et compartiment de raccordement séparé (EEx d)	X	-	X***	X
Boîtier séparé	X	-	X***	X	

*selon EN60529

**selon NEMA 250

*** uniquement avec entrée de câble M20 ou raccord fileté G1/2

Résistance aux vibrations	DIN EN 60068-2-64/IEC 68-2-64 : 20 Hz– 2000 Hz ; 0,01 g ² /Hz
----------------------------------	--

Nettoyage	<p>Boîtier : Lors du nettoyage, il faut veiller à ce que la solution de nettoyage utilisée n'attaque pas la surface du boîtier et les joints.</p> <p>Sonde : Selon l'application, des dépôts (colmatage) peuvent se former sur la tige de la sonde. Un colmatage important peut fausser les résultats de mesure. Si le produit a une forte tendance au colmatage, il est recommandé de nettoyer régulièrement la sonde. Lors du nettoyage, il faut impérativement veiller à ne pas endommager l'isolation de la tige de sonde et contrôler la compatibilité chimique en cas d'utilisation d'un produit de nettoyage !</p>
------------------	---

Compatibilité électromagnétique (CEM)	<ul style="list-style-type: none"> ■ Emissivité selon EN 61326, produit de la classe B ■ Immunité selon EN 61326, annexe A (domaine industriel) et recommandation NAMUR NE 21 (CEM) ■ Un câble d'appareil standard peut être utilisé.
--	--

Résistance aux chocs	DIN EN 60068-2-27/IEC 68-2-27: accélération 30g
-----------------------------	---

Conditions d'utilisation : process

Gamme de température de process

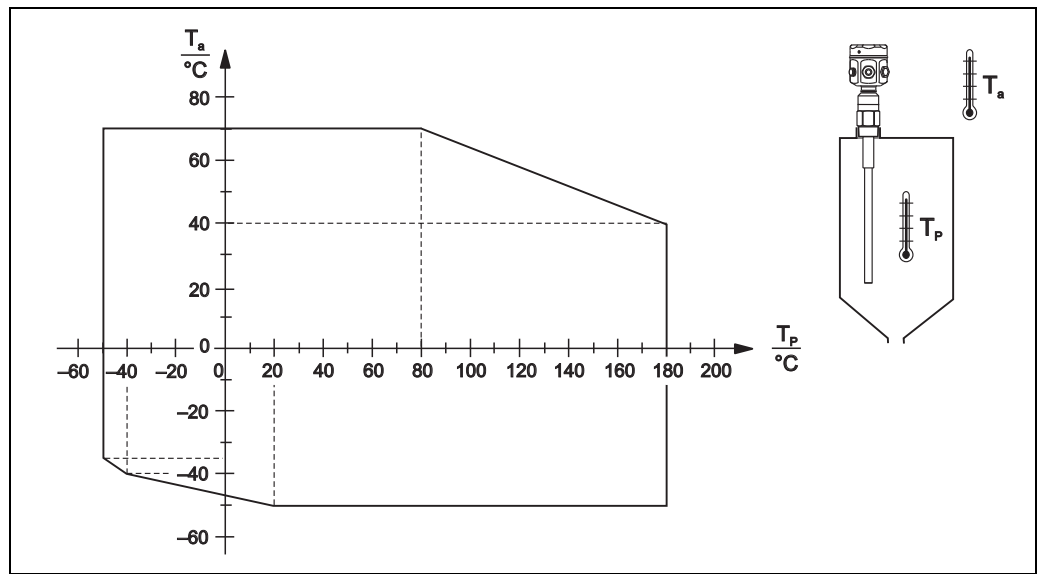


Remarque !

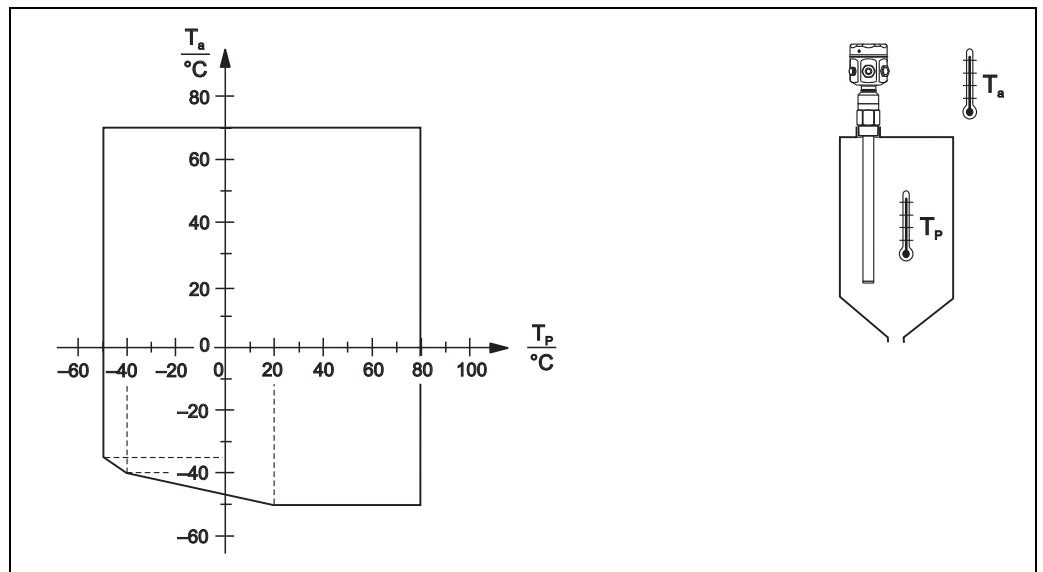
- Les gammes de température de process suivantes ne sont valables que pour des applications standard en dehors des zones explosibles.
- Les directives pour l'utilisation en zone explosible sont indiquées dans la documentation complémentaire XA389F.

Température ambiante admissible T_a au boîtier en fonction de la température de process T_p dans la cuve.

Sonde à tige FTI55



Isolée partiellement (PPS) :



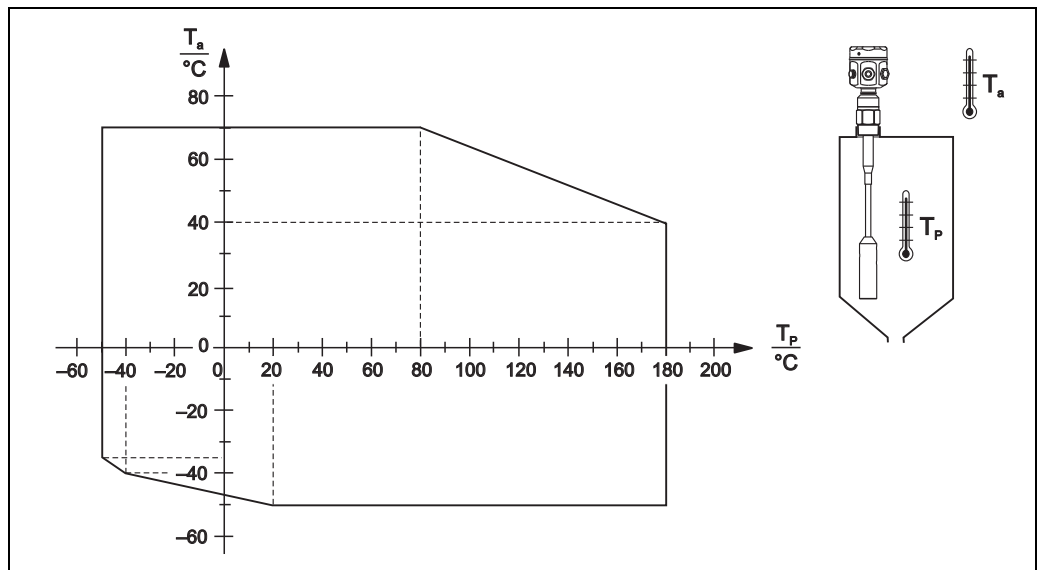
Entièrement isolée (PE) :



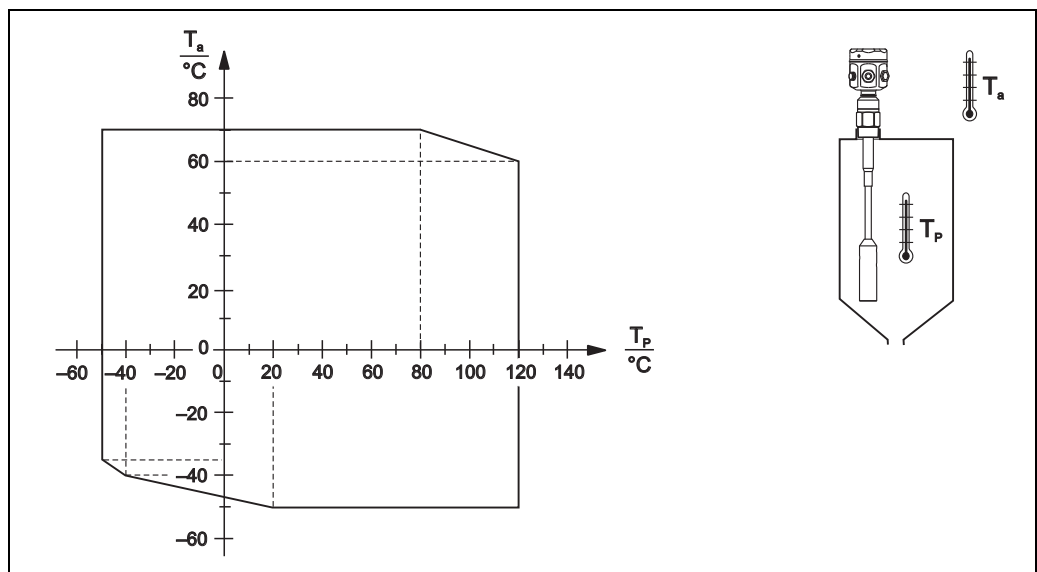
Remarque !

Restriction à $T_a -40$ °C pour le boîtier polyester F16.

Sonde à câble FTI56



TI418F02

Isolée partiellement (PTFE) :

TI418F03

Entièrement isolée (PA) :

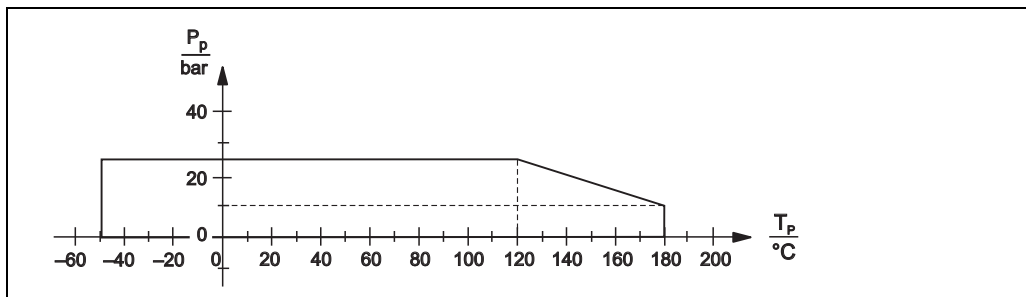
Réduction de la pression et de la température



Remarque !

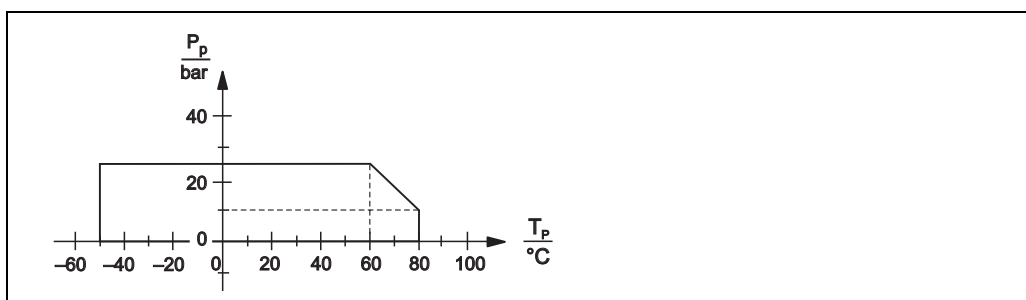
- Cela s'applique dans tous les cas à la valeur la plus faible des courbes de déclassement de l'appareil et de la bride sélectionnée.
- Dans le cas de raccords process par bride, la pression maximale est limitée par la pression nominale de la bride.
- Voir aussi "Raccords process" → 25.

Sonde à tige FTI55



TI418F64

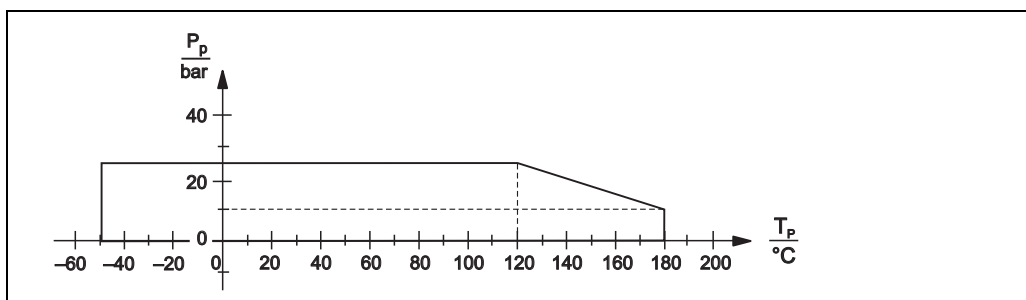
Isolée partiellement (PPS) :



TI418F65

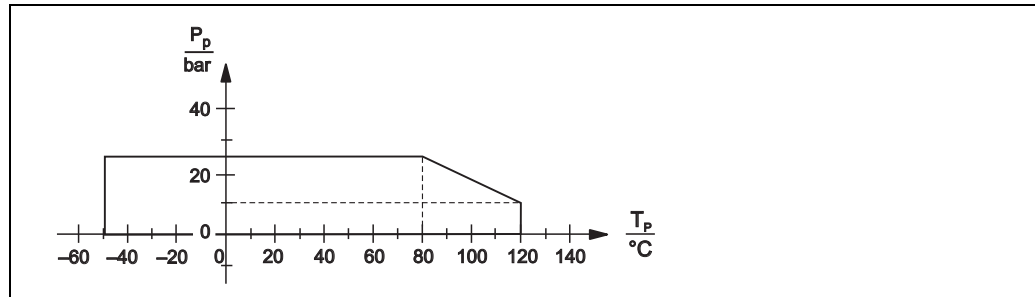
Entièrement isolée (PE) :

Sonde à câble FTI56



TI418F64

Isolée partiellement (PTFE) :



Entièrement isolée (PA) :

Limites de pression de process

-1...25 bar

(attention aux dépendances => Raccords process → 25 et Conditions d'utilisation : process → 19.)

Cela s'applique dans tous les cas à la valeur la plus faible des courbes de déclassement de l'appareil et de la bride sélectionnée.

Les valeurs de pression admissibles à de hautes températures sont indiquées dans les normes suivantes :

- pR EN 1092-1: 2005 tableau, annexe G2

En ce qui concerne la propriété de stabilité à la température, le matériau 1.4435 est identique au 1.4404, classé sous 13E0 dans EN 1092-1 Tab. 18. La composition chimique de ces deux matériaux peut être identique.

- ASME B 16.5a - 1998 Tab. 2-2.2 F316
- ASME B 16.5a - 1998 Tab. 2.3.8 N10276
- JIS B 2220

Etat de l'agrégat

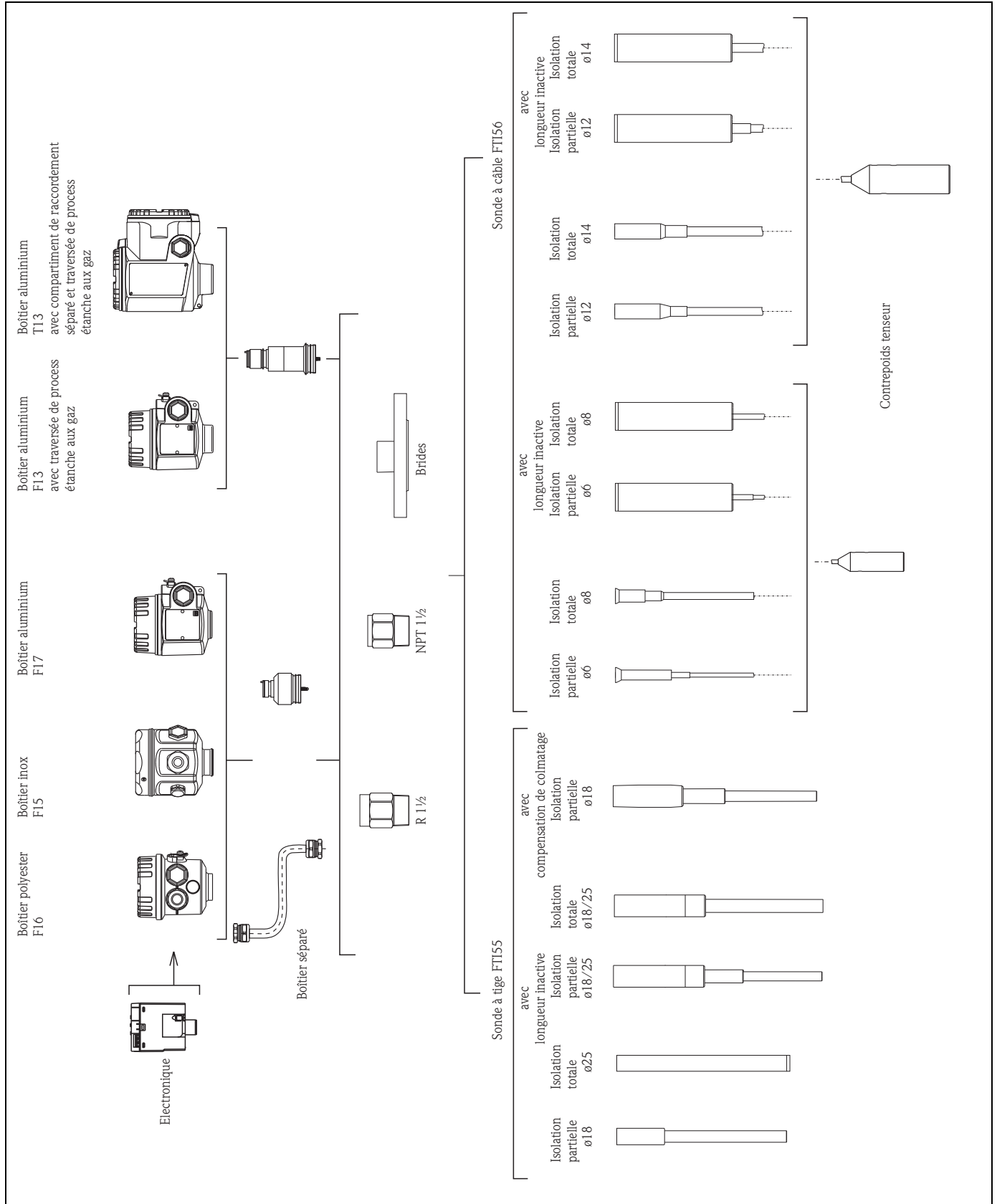
Voir → 4, "Exemples d'application"

Construction mécanique

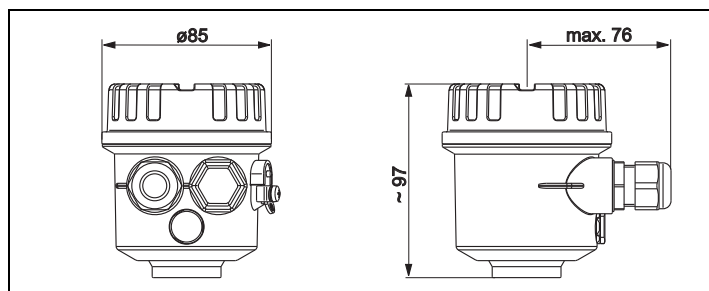


Remarque !
Toutes les dimensions sont indiquées en mm

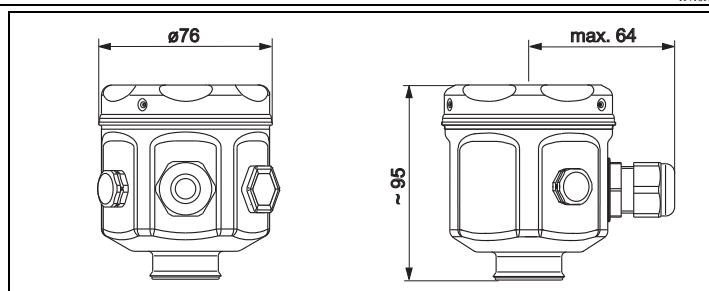
Aperçu



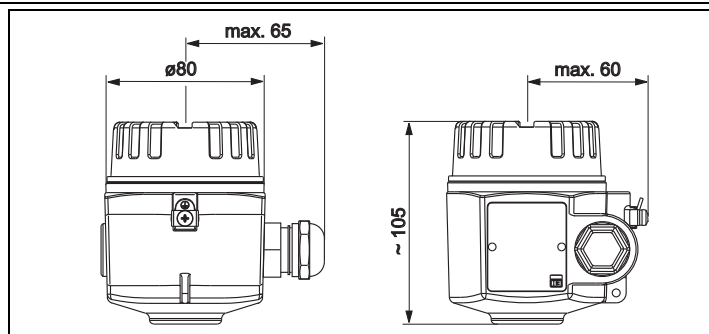
TI418F024

Boîtier*Boîtier polyester F16*

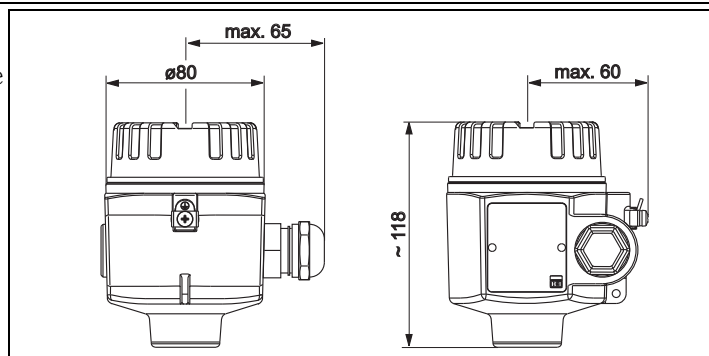
TI418F25

Boîtier inox F15

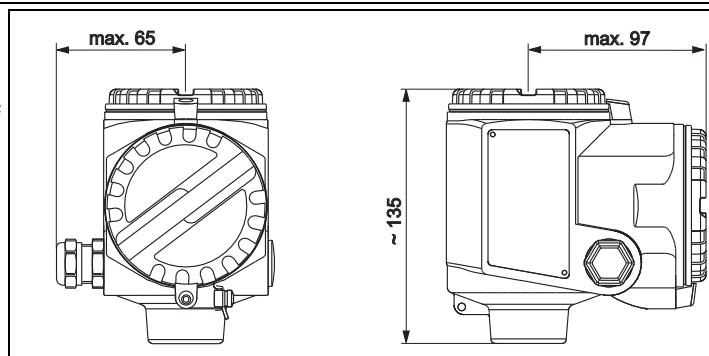
TI418F26

Boîtier aluminium F17

TI418F27

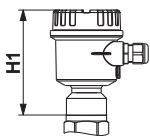
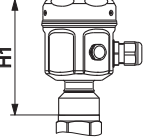
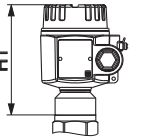
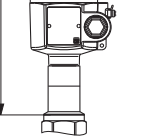
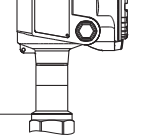
*Boîtier aluminium F13
avec traversée de process étanche
au gaz*

TI418F28

*Boîtier aluminium T13
avec compartiment de
raccordement séparé et traversée
de process étanche au gaz*

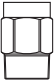

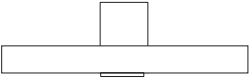
TI418F29

Hauteurs du boîtier avec adaptateur

	Boîtier polyester F16	Boîtier inox F15	Boîtier aluminium F17	Boîtier aluminium F13*	Boîtier aluminium avec compartiment de raccordement séparé T13*
	 TI418F30	 TI418F31	 TI418F32	 TI418F33	 TI418F34
Référence	2	1	3	4	5
FTI55, FTI56					
H1	125	121	131	177	194

* Boîtier avec traversée de process étanche au gaz

Raccords process et brides

	Raccord fileté : R 1½	Raccord fileté : NPT 1½	Brides
	 TI418Fde35 (DIN EN 10226-1)	 TI418Fde36 (ANSI B 1.20.1)	 TI418F37 (EN1092-1) (ANSI B 16.5) (JIS B2220)
Référence / matériau	RVJ / 316L RV1 / acier	RGJ / 316L RG1 / acier	
Pression jusqu'à	25 bar	25 bar	en fonction de la bride max. 25 bar

Sondes à tige FTI55



Remarque !

Longueur totale de la sonde à partir de l'entrée de filet : $L = L1 + L3$
 (+ 125 mm dans le cas d'une compensation active de colmatage)

	Sonde à tige isolée partiellement	Sonde à tige entièrement isolée	Sonde à tige avec partie inactive isolée partiellement/entièrement	Sonde à tige avec compensation active de colmatage Isolation partielle
H2	77	77	66	92
H3	25	25	25	25
Clé	50	50	50	50
Longueur totale (L)	200...4000	200...4000	300...6000	225...4000
Longueur de tige active (L1)	200...4000	200...4000	200...4000	200...4000
Longueur de tige inactive (L3)	-	-	200...2000	-
ø partie inactive	-	-	43	-
Longueur de l'isolation partielle (L2)	75	-	75 / -	75
Diamètre de la tige de sonde (avec isolation)	18 (21,5)	18 (21,5)	18 (21,5)	18 (21,5)
ø compensation active de colmatage / longueur	- / -	- / -	- / -	36/ 125
Charge latérale admissible (Nm) à 20 °C	300	300	300	200
Température de process maximale (°C)	180	80	180/80	180
Pour utilisation dans des piquages	-	-	X	-
Dans le cas de condensats sur le toit de la cuve	-	-	X	X

TI418Fde39

X = recommandé

Tolérance de longueur

Jusqu'à 1 m : 0...-5 mm > 1 m à 3 m : 0...-10 mm > 3 m à 6 m : 0...-20 mm

Sondes à câble FTI56



Remarque !

Longueur totale de la sonde à partir de l'entrée de filet : $L = L1 + L3$

	Sonde à câble Câble partiellement isolé		Sonde à câble Câble entièrement isolé		Sonde à câble avec partie inactive Câble partiellement isolé		Sonde à câble avec partie inactive Câble entièrement isolé			
	TT418F38						TT418Fde40			
H2	66		66		66		66			
H3	25		25		25		25			
Clé	50		50		50		50			
Longueur totale (L)	500...20000		500...20000		700...20000		700...20000			
Longueur de câble active (L1)	500...20000		500...20000		500...19800		500...19800			
Longueur de l'isolation partielle (L2)*	500		-		500		-			
Longueur inactive (L3)	-		-		200...2000		200...2000			
ø partie inactive	-		-		43		43			
Diamètre du câble de sonde (avec isolation)	6 (7)	12 (14)	6 (7)	12 (14)	6 (7)	12 (14)	6 (7)	12 (14)		
ø contrepois tenseur**	30	40	30	40	30	40	30	40		
Longueur du contrepois tenseur (lg)	150	250	150	250	150	250	150	250		
Résistance à la traction (kN) du câble de sonde à 20 °C	30	60	30	60	30	60	30	60		
Température de process maximale (°C)	180		120		180		120			
Pour utilisation dans des piquages	-		-		X		X			
Dans le cas de condensats sur le toit de la cuve	-		-		X		X			

X = recommandé

* La longueur de l'isolation partielle s'étend au maximum jusqu'au contrepois tenseur.

** Le contrepois tenseur n'est jamais revêtu.

Tolérance de longueur

Jusqu'à 1 m : 0...-10 mm > 1 m à 3 m : 0...-20 mm > 3 m à 6 m : 0...-30 mm > 6 m à 20 m : 0...-40 mm

Matériaux**Boîtier**

- Boîtier aluminium F17, F13, T13 : GD-Al Si 10 Mg, DIN 1725, avec revêtement synthétique (bleu/gris)
- Boîtier polyester F16 : polyester renforcé à la fibre de verre PBT-FR (bleu/gris)
- Boîtier inox F15 : inox 316L (14404), non revêtu

Couvercle de boîtier et joints

- Boîtier aluminium F17, F13, T13 : EN-AC-ALSi10Mg, revêtement synthétique
Joint du couvercle : EPDM
- Boîtier polyester F16 : couvercle en PBT-FR ou avec couvercle transparent en PA12
joint du couvercle : EPDM
- Boîtier inox F15 : AISI 316L
joint du couvercle : silicone

Matériaux des sondes

- Raccord process, contrepoids tenseur pour sonde à câble : inox 1.4404 (316L) ou acier
- Partie inactive : inox 1.4404 (316L)
- Câble de sonde isolé partiellement : PTFE, inox 1.4401 (AISI 316)
- Câble de sonde entièrement isolé : PA, acier galvanisé
- Tige de sonde isolée partiellement : PPS, inox 1.4404 (316L)
- Tige de sonde entièrement isolée : PE, acier galvanisé

Poids

- Avec boîtier F15, F16, F17 ou F13 env. 4,0 kg
 - + poids de la bride ou raccord process
 - + tige de sonde 2,0 kg/m (avec tige ø18 mm) ou
 - + câble de sonde 0,180 kg/m (avec câble ø6 mm) ou
 - + câble de sonde 0,550 kg/m (avec câble ø12 mm)
- Avec boîtier T13 env. 4,5 kg
 - + poids de la bride ou raccord process
 - + tige de sonde 2,0 kg/m (avec tige ø18 mm) ou
 - + câble de sonde 0,180 kg/m (avec câble ø6 mm) ou
 - + câble de sonde 0,550 kg/m (avec câble ø12 mm)

Grandeurs d'entrée

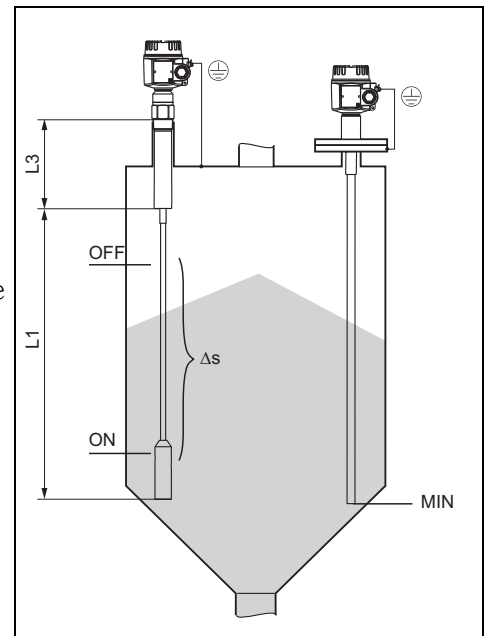
Grandeur de mesure	Mesure du changement de capacité entre la tige de sonde et la paroi de la cuve, en fonction du niveau de solides.
Gamme de mesure (valable pour toutes les FEI5x)	<ul style="list-style-type: none"> ■ Fréquence de mesure : 500 kHz ■ Etendue de mesure : $\Delta C = 5 \dots 1600$ pF $\Delta C = 5 \dots 500$ pF (avec FEI58) ■ Capacité finale : $C_E = \text{max. } 1600$ pF ■ Capacité initiale réglable : $C_A = 5 \dots 500$ pF (gamme 1 = réglage par défaut) $C_A = 5 \dots 1600$ pF (gamme 2 ; pas avec FEI58)
Signal d'entrée	<p>Sonde recouverte => capacité élevée</p> <p>Sonde découverte => capacité faible</p>

Conditions de mesure



Remarque !

- Dans le cas de montage dans un piquage, utilisez une partie inactive (L3).
 - Pour commander un transporteur à vis sans fin (mode Δs), on peut utiliser une sonde à tige ou à câble.
Les points d'enclenchement et de déclenchement sont déterminés respectivement par un étalonnage vide et un étalonnage plein.
– Les sondes partiellement isolées sont adaptées uniquement aux solides conducteurs.
- | | | |
|---------------|-------------------------|------|
| $CD > 10$ | Gamme de mesure jusqu'à | 4 m |
| $5 < CD < 10$ | Gamme de mesure jusqu'à | 12 m |
| $2 < CD < 5$ | Gamme de mesure jusqu'à | 20 m |
- Le changement de capacité minimum pour la détection de niveau doit être ≥ 5 pF.



TI418F41

Longueur de sonde minimale pour produits non conducteurs ($< 1 \mu\text{s/cm}$)

$$l_{\min} = \Delta C_{\min} / (C_s * [\epsilon_r - 1])$$

l_{\min} = longueur de sonde minimale

ΔC_{\min} = 5 pF

C_s = Capacité de la sonde dans l'air

ϵ_r = Constante diélectrique, par ex. céréales sèches = 3,0

Grandeurs de sortie

Isolation galvanique	<p>FEI51, FEI52 entre la sonde à tige et l'alimentation</p> <p>FEI54 entre la sonde à tige, l'alimentation et la charge</p> <p>FEI53, FEI55, FEI57S, FEI58 voir le détecteur raccordé (isolation galvanique fonctionnelle dans l'électronique)</p>
Comportement à la commutation	Mode binaire ou Δs (commande de pompe, pas avec FEI58)
Comportement à la mise sous tension	<p>A la mise sous tension, l'état de commutation des sorties correspond au signal de défaut.</p> <p>Après 3 s max., l'état de commutation correct est atteint.</p>
Mode de sécurité	<p>Sécurité du courant de repos minimum/maximum commutable sur l'électronique (pour FEI53 et FEI57S uniquement sur le FTCxxx)</p> <p>MIN = sécurité minimum : la sortie commute lorsque la sonde est découverte (signal de défaut). Utilisation par ex. pour la protection contre la marche à vide, la protection des pompes</p> <p>MAX = sécurité maximum : la sortie commute lorsque la sonde est recouverte (signal de défaut). Utilisation par ex. pour la sécurité anti-débordement</p>
Temporisation de commutation	<p>FEI51, FEI52, FEI54, FEI55 Peut être réglée graduellement sur l'électronique : 0,3...10 s</p> <p>FEI53, FEI57S Dépend du Nivotester (transmetteur) raccordé : FTC325, FTC625, FTC470Z ou FTC471Z</p> <p>FEI58 Peut être réglée alternativement sur l'électronique : 1 s / 5 s</p>

Electronique FEI51 (AC 2 fils)



Remarque !

A raccorder en série avec une charge externe.

Alimentation

Tension d'alimentation : 19...253 V AC

Puissance consommée : < 1,5 W

Consommation de courant résiduel : < 3,8 mA

Protection contre les courts-circuits

Protection contre les surtensions FEI51 : catégorie de surtension II

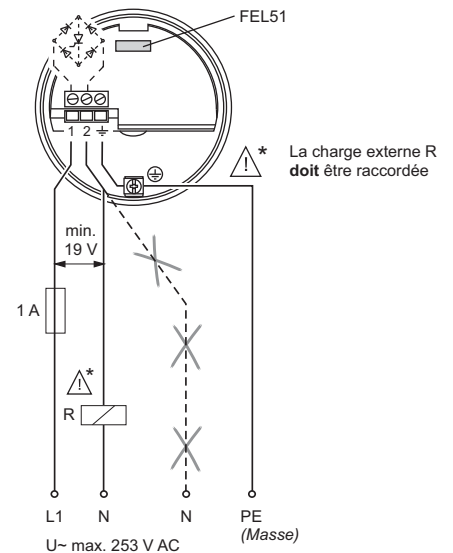
Raccordement électrique

Toujours raccorder en série avec une charge !

Veillez aux points suivants :

- La consommation de courant résiduel en état bloqué.
- Dans le cas d'une faible tension de raccordement
 - la chute de tension sur la charge est telle que la tension minimale aux bornes de l'électronique (19 V) n'est pas dépassée à l'état bloqué.
 - la chute de tension sur l'électronique est respectée à l'état passant (jusqu'à 12 V)
- Un relais avec un courant de maintien ne peut pas chuter sous 1 mA.
Dans ce cas, raccordez une résistance en parallèle au relais (liaison RC disponible sur demande).

Lors de la sélection du relais, tenez compte de la puissance de maintien /puissance assignée (voir sous : "Charge pouvant être raccordée").



L00-FMI5xxxx-06-05-xx-de-071

Signal de défaut

Mode sécurité	Niveau	Signal de sortie	DEL				
			vt	vt	rg	vt	vt j
MAX		$L+ \xrightarrow{I_L} +$ 1 ———→ 3	●	●	●	●	●
		$1 \xrightarrow{< 3,8 \text{ mA}} 3$	●	●	●	●	●
MIN		$L+ \xrightarrow{I_L} +$ 1 ———→ 3	●	●	●	●	●
		$1 \xrightarrow{< 3,8 \text{ mA}} 3$	●	●	●	●	●
Maintenance requise		$I_L / < 3,8 \text{ mA}$ $1 \xrightarrow{< 3,8 \text{ mA}} 3$	●	●	●	●	●
Défaillance appareil		$1 \xrightarrow{< 3,8 \text{ mA}} 3$	●	●	●	●	●

BA300Fde017

Signal de sortie

Signal de sortie en cas de coupure de courant ou détérioration du capteur : < 3,8 mA

Charge pouvant être raccordée

- Pour des relais avec une puissance de maintien ou assignée minimale > 2,5 VA à 253 V AC (10 mA) ou > 0,5 VA à 24 V AC (20 mA)
- Les relais avec une puissance de maintien ou assignée plus faible peuvent être exploités via une liaison RC raccordée en parallèle
- Pour des relais avec une puissance de maintien ou assignée maximale < 89 VA à 253 V AC ou < 8,4 VA à 24 V AC
- Chute de tension sur FEI51 max. 12 V
- Courant résiduel avec le thyristor bloqué max. 3,8 mA
- Charge commutée via le thyristor directement dans le circuit d'alimentation.

Electronique FEI52 (DC PNP)

Alimentation

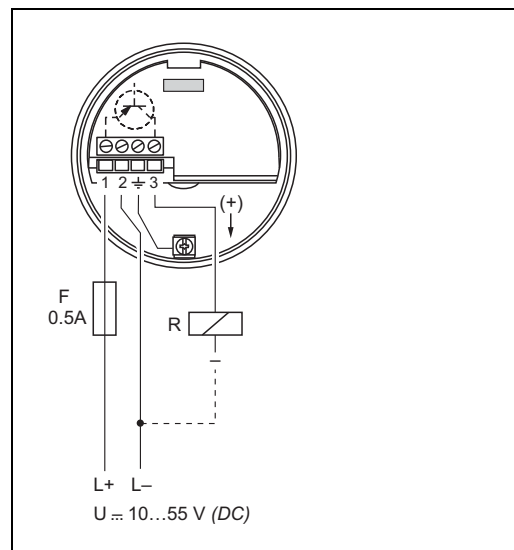
Tension d'alimentation : 10...55 V DC
 Ondulation résiduelle : max. 1,7 V, 0...400 Hz
 Consommation électrique : < 20 mA
 Puissance consommée sans charge : max. 0,9 W
 Puissance consommée à pleine charge (350 mA) : 1,6 W
 Protection contre les inversions de polarité : oui
 Tension d'isolation : 3,7 kV
 Protection contre les surtensions FEI52 : catégorie de surtension II

Raccordement électrique

Raccordement courant continu 3 fils

De préférence avec un automate programmable industriel (API), modules DI selon EN 61131-2.

Signal positif à la sortie tout ou rien de l'électronique (PNP).



TI418F42

Signal de sortie

Mode sécurité	Niveau	Signal de sortie	DEL					
			vt	vt	rg	vt	vt	j
MAX		$L+ \xrightarrow{I_L} +$ 1 → 3	☀	●	●	●	●	☀
		$1 \xrightarrow{I_R} +$ 1 → 3	☀	●	●	●	●	●
MIN		$L+ \xrightarrow{I_L} +$ 1 → 3	☀	●	●	●	●	☀
		$1 \xrightarrow{I_R} +$ 1 → 3	☀	●	●	●	●	●
Maintenance requise		$1 \xrightarrow{I_L / I_R} +$ 1 → 3	☀	●	☀	●	●	●
Défaillance appareil		$1 \xrightarrow{I_R} +$ 1 → 3	☀	●	☀	●	●	●

I_L = courant de charge (passant)
 I_R = courant résiduel (bloqué)

☀ allumé

☀ clignote

● éteint

TI418Fde43

TI418F44

Signal de défaut

Signal de sortie en cas de coupure de courant ou de défaillance de l'appareil : $I_R < 100 \mu A$

Charge pouvant être raccordée

- Charge commutée via le transistor et le raccord PNP séparé, max. 55 V
- Courant de charge max. 350 mA (protection cyclique contre les surcharges et les courts-circuits)
- Courant résiduel < 100 μA (si transistor bloqué)
- Charge capacitive max. 0,5 μF à 55 V, max. 1,0 μF à 24 V
- Tension résiduelle < 3 V (si transistor passant)

Electronique FEI53 (3 fils)

Alimentation

Tension d'alimentation : 14,5 V DC
 Consommation électrique : < 15 mA
 Puissance consommée : max. 230 mW
 Protection contre les inversions de polarité : oui
 Tension d'isolation : 0,5 kV

Raccordement électrique

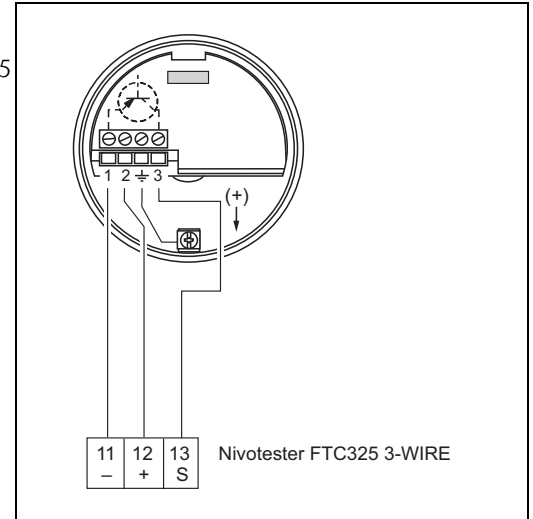
Raccordement courant continu 3 fils

Signal 3...12 V

Pour le raccordement au détecteur Nivotester FTC325 3 fils d'Endress+Hauser.

Commutation sécurité minimum/maximum dans le Nivotester FTC325 3 fils.

Etalonnage du niveau directement sur le Nivotester.



TI418F45

Signal de sortie

Mode	Signal de sortie	DEL verte rouge
Mode normal	3...12 V sur borne 3	●
Maintenance requis*	3...12 V sur borne 3	●
Défaillance appareil	< 2,7 V sur borne 3	●

TI418Fde46

TI418F44

allumé
 clignote
 éteint

Signal de défaut

Tension à la borne 3 par rapport à la borne 1 : < 2,7 V

Charge pouvant être raccordée

- Contacts de relais sans potentiel dans le détecteur Nivotester FTC325 3 fils raccordé
- Capacité de charge du contact, voir caractéristiques techniques du détecteur

Electronique FEI54 (AC/DC avec sortie relais)

Alimentation

Tension d'alimentation : 19...253 V AC, 50/60 Hz ou 19...55 V DC
 Puissance consommée : max. 1,6 W
 Protection contre les inversions de polarité : oui
 Tension d'isolation : 3,7 kV
 Protection contre les surtensions FEI54 : catégorie de surtension II

Raccordement électrique

Raccordement tous courants avec sortie relais (DPDT)

Alimentation :

Respectez les différentes gammes de tension pour le courant continu et alternatif.

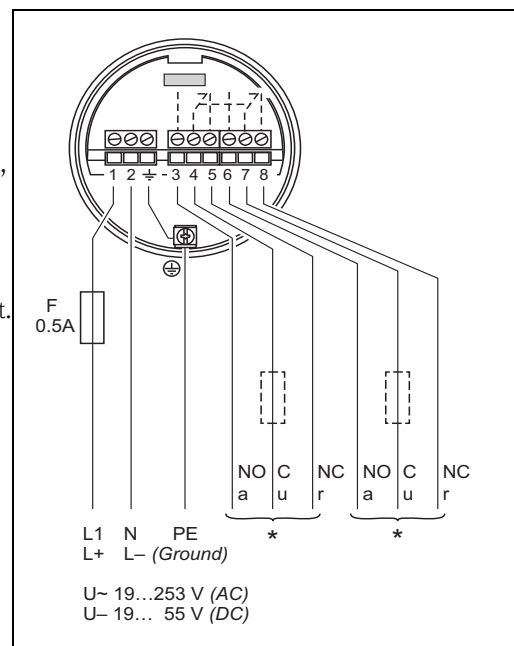
Sortie :

Lorsque vous raccordez un appareil à forte inductance, prévoyez un dispositif de soufflage d'étincelles pour protéger le contact de relais.

Un fusible fin (selon la charge raccordée) protège le contact de relais en cas de court-circuit.

Les deux contacts de relais commutent simultanément.

* Voir ci-dessous "Charge pouvant être raccordée"



TI418F47

Signal de sortie

Mode sécurité	Niveau	Signal de sortie	DEL vt vt rg vt vt
MAX			
MIN			
Maintenance requise			
Défaillance appareil			

TI418F48

TI418F49

| relais attiré
 | relais retombé
 allumé
 clignote
 éteint

Signal de défaut

Signal de sortie en cas de coupure de courant ou de défaillance de l'appareil : relais retombé

Charge pouvant être raccordée

- Commutation des charges via 2 contacts inverseurs sans potentiel (DPDT).
- I~ max. 6 A, U~ max. 253 V ; P~ max. 1500 VA à $\cos \varphi = 1$, P~ max. 750 VA à $\cos \varphi > 0,7$
- I- max. 6 A jusqu'à 30 V, I- max. 0,2 A jusqu'à 125 V
- Dans le cas du raccordement d'un circuit basse tension avec double isolation selon CEI 1010 : somme des tensions de la sortie relais et de l'alimentation max. 300 V

Electronique FEI55 (8/16 mA ; SIL2/SIL3)

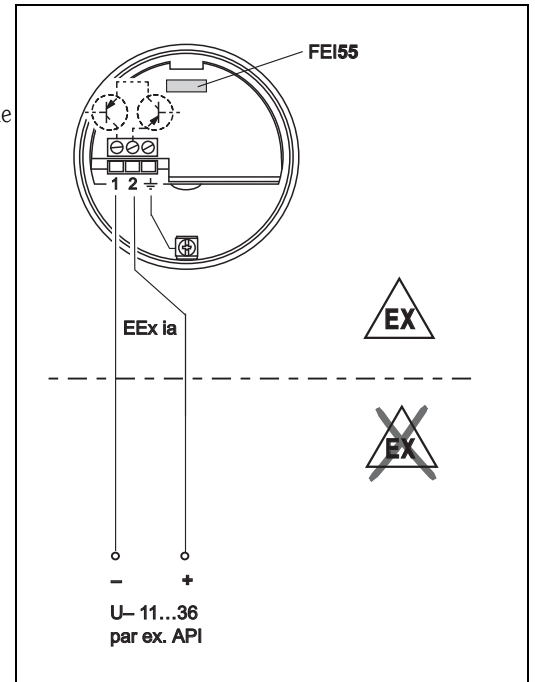
Alimentation

Tension d'alimentation : 11...36 V DC
 Puissance consommée : < 600 mW
 Protection contre les inversions de polarité : oui
 Tension d'isolation : 0,5 kV

Raccordement électrique

Raccordement 2 fils pour transmetteur séparé

Par ex. pour le raccordement à un automate programmable industriel (API), modules AI 4...20 mA selon EN 61131-2.
 Le signal de seuil est émis via un saut du signal de sortie de 8 mA à 16 mA.



TI418Fde50

Signal de sortie

Mode sécurité	Niveau	Signal de sortie	DEL					
			vt	vt	rg	vt	vt	j
MAX		+ ~16 mA → 1	☀	●	●	●	●	☀
		+ ~8 mA → 1	☀	●	●	●	●	●
MIN		+ ~16 mA → 1	☀	●	●	●	●	☀
		+ ~8 mA → 1	☀	●	●	●	●	●
Maintenance requise		+ 8/16 mA → 1	☀	☀	●	●	●	●
Défaillance appareil		+ < 3.6 mA → 1	☀	●	☀	●	●	●

~ 16 mA = 16 mA ± 5 %
 ~ 8 mA = 8 mA ± 6 %

☀ allumé
 ☀ clignote
 ● éteint

TI418Fde51

TI418F44

Signal de défaut

Signal de sortie en cas de coupure de courant ou de défaillance de l'appareil : < 3,6 mA

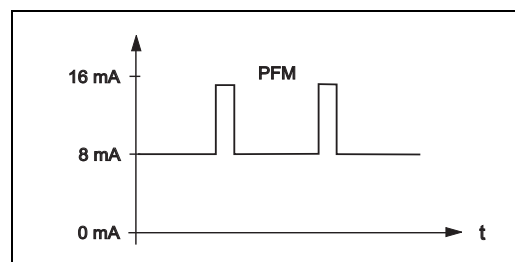
Charge pouvant être raccordée

- U = tension DC de raccordement :
 - 11...36 V DC (zone non Ex et Ex ia)
 - 14,4...30 V DC (Ex d)
- I_{max} = 16 mA

Electronique FEI57S (PFM)

Alimentation

Tension d'alimentation : 9,5...12,5 VDC
 Puissance consommée : < 150 mW
 Protection contre les inversions de polarité : oui
 Tension d'isolation : 0,5 kV



TI418F52

Fréquence : 17...185 Hz

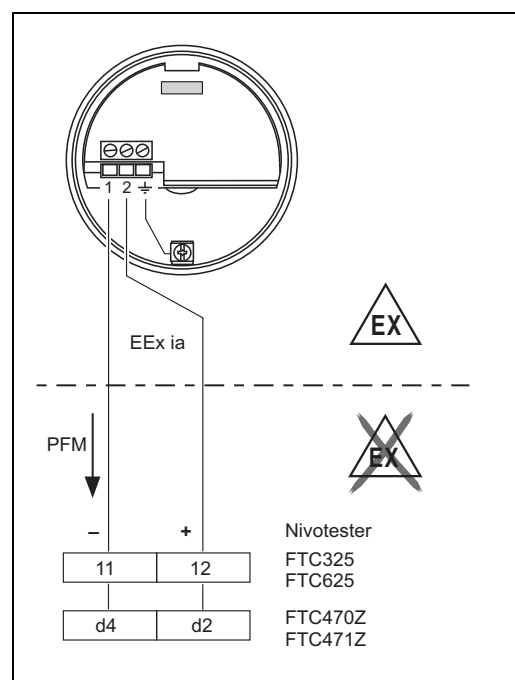
Raccordement électrique

Raccordement 2 fils pour transmetteur séparé

Pour le raccordement à un transmetteur Nivotester FTC325, FTC625, FTC470Z, FTC471Z d'Endress+Hauser.

Signal PFM 17...185 Hz

Commutation sécurité minimum/maximum au Nivotester.





TI418F53

Signal de sortie

PFM 60...185 Hz (Endress+Hauser)

Signal de défaut

Mode	Signal de sortie	DEL verte rouge
Mode normal	60...185 Hz 1 -----> 2	☀ ●
Maintenance requis* 	60...185 Hz 1 -----> 2	☀ ☀
Défaillance appareil 	< 20 Hz 1 -----> 2	☀ ☀

TI418Fde54

TI418F44

☀ allumé

☀ clignote

● éteint

Charge pouvant être raccordée

- Contacts de relais sans potentiel dans le détecteur Nivotester FTC325, FTC625, FTC470Z, FTC471Z raccordé
- Capacité de charge du contact, voir caractéristiques techniques du détecteur

Electronique FEI58 (NAMUR front H-L)

Alimentation

Consommation : < 6 mW à $I < 1$ mA ; < 38 mW à $I = 2, 2...4$ mA
Données de raccordement interface : CEI 60947-5-6

Raccordement électrique

Raccordement 2 fils pour transmetteur séparé

Pour le raccordement à un amplificateur séparateur selon NAMUR (CEI 60947-5-6), par ex. FXN421, FXN422, FTL325N, FTL375N d'Endress+Hauser. Saut du signal de sortie du courant élevé au courant faible dans le cas de détection de seuil.

(front H-L)

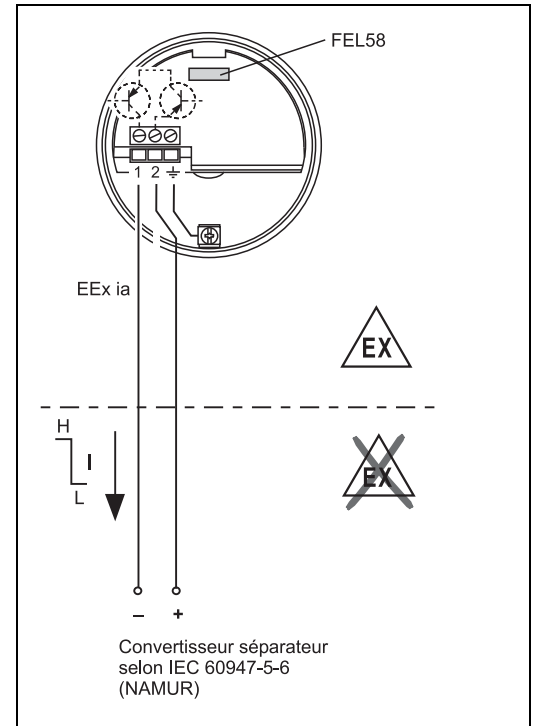
Fonction additionnelle :
Touche test sur l'électronique.
Appuyer sur la touche permet d'interrompre la connexion avec l'amplificateur séparateur.



Remarque !

Dans le cas d'une utilisation Ex-d, la fonction additionnelle ne peut être utilisée que si le boîtier n'est pas exposé à une atmosphère explosive.

Raccordement au multiplexeur :
régler une durée de cycle d'au moins 3 s.



L00-FTL5xxxx-04-05-xx-xx-002

Signal de sortie

Mode de sécurité	Niveau	Signal de sortie	DEL	
			verte	jaune
Max.		+ 2.2 ... 3.5 mA → 1		
		+ 0.6 ... 1.0 mA → 1		
Min.		+ 2.2 ... 3.5 mA → 1		
		+ 0.6 ... 1.0 mA → 1		

= allumé
 = clignote
 = éteint

L00-FTL5xxxx-07-05-xx-xx-002

L00-FTL5xxxx-04-05-xx-xx-007

Signal de défaut

Signal de sortie en cas de détérioration du capteur : < 1,0 mA

Charge pouvant être raccordée

- Voir les Caractéristiques techniques de l'amplificateur séparateur raccordé selon CEI 60947-5-6 (NAMUR)
- Raccordement également à l'amplificateur séparateur en technique de sécurité ($I > 3,0$ mA)

Alimentation

Raccordement électrique

Compartiment de raccordement

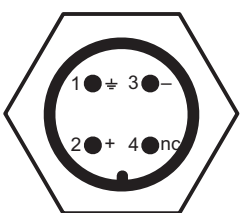
Cinq boîtiers avec les classes de protection suivantes sont disponibles :

Boîtier	Standard	EEx ia	EEx d	Traversée de process étanche au gaz
Boîtier polyester F16	X	X	-	-
Boîtier inox F15	X	X	-	-
Boîtier aluminium F17	X	X	-	-
Boîtier aluminium F13	X	X	X	X
Boîtier aluminium T13 (avec compartiment de raccordement séparé)	X	X	X	X

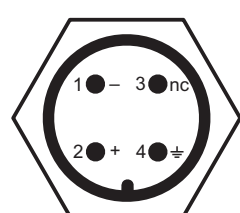
Connecteur

Pour les versions avec connecteur (M12 ou 7/8"), le raccordement du câble de signal se fait sans ouvrir le boîtier.

Occupation des bornes du connecteur M12 (norme PROFIBUS PA, HART)

 <p style="text-align: right; font-size: small;">100-FMxxxxxx-04-00-00-yy-016</p>	Borne	Signification FEI52, FEI53	Signification FEI55, FEI57S, FEI58
	1	Charge externe/ sortie tension	pas affecté
	2	pas affecté	pas affecté
	3	Signal -	Signal -
	4	Signal +	Signal +

Occupation des bornes du connecteur 7/8" (norme Fieldbus FOUNDATION, HART)

 <p style="text-align: right; font-size: small;">100-FMxxxxxx-04-00-00-yy-017</p>	Borne	Signification FEI52, FEI53	Signification FEI55, FEI57S, FEI58
	1	Signal -	Signal -
	2	Signal +	Signal +
	3	Charge externe/ sortie tension	pas affecté
	4	Terre	Terre

Entrée de câble

- Presse-étoupe : M20x1,5 (pour EEx d uniquement entrée de câble M20)
Deux presse-étoupe sont fournis.
- Entrée de câble : G 1/2, NPT 1/2, NPT 3/4 ou raccord fileté M20

Précision de mesure

Conditions de référence

- Température : +20 °C ±5 °C
- Pression : 1013 mbar abs. ±20 mbar
- Humidité de l'air : 65 % ±20 %
- Produit : eau de ville (conductivité ≥ 180 µS/cm)

Point de commutation

- Incertitude selon DIN 61298-2 : max ±0,3 %
- Non-répétabilité (reproductibilité) selon DIN 61298-2 : max. ±0,1 %

Influence de la température ambiante

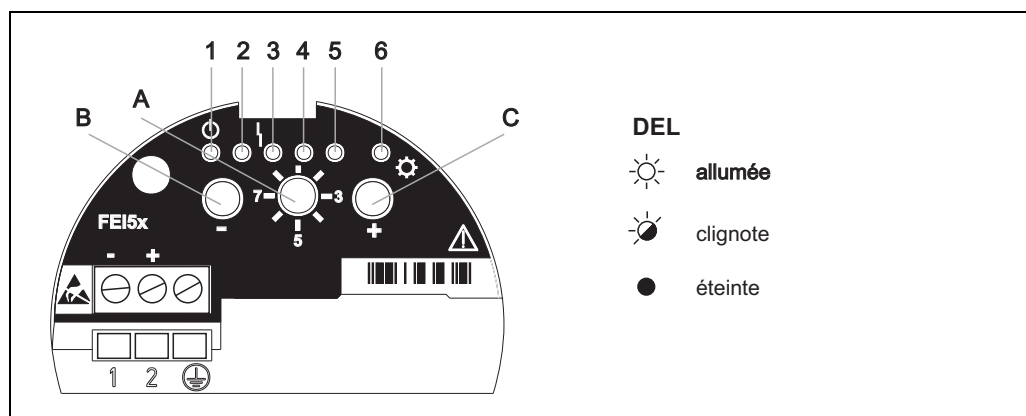
Electronique
< 0,06 %/10 K par rapport à la fin d'échelle

Boîtier séparé
Changement de capacité du câble de raccordement par mètre 0,15 pF/10K

Interface utilisateur

Electroniques

FEI51, FEI52, FEI54, FEI55



DEL verte 1 (⏻ en service), DEL rouge 3 (⚡ signal d'alarme), DEL jaune 6 (* état de commutation)

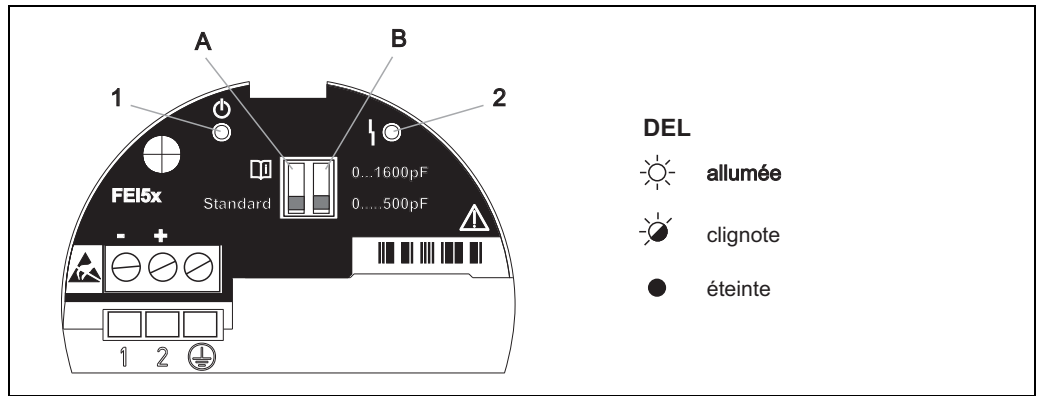
BA300Fq015

Position commutateur	Fonction	Touche -	Touche +	Diodes (signaux DEL)					
				⏻	☀	⚡	☀	☀	⚙
				1 (vert)	2 (vert)	3 (rouge)	4 (vert)	5 (vert)	6 (jaune)
1	Mesure			clignote DEL fonctionnement	on (SIL MIN)	clignote (avertissement/ alarme)	on (SIL MAX)		on/off/ clignote
	Restaurer les réglages par défaut	Appuyer sur les deux touches pendant env. 20 s		on	->	->	->	->	on/off/ clignote
2	Étalonnage vide	Appuyer		on (disponible)					on/off/ clignote
	Étalonnage plein		Appuyer					on (disponible)	on/off/ clignote
	Reset : étalonnage et décalage du point de commutation	Appuyer sur les deux touches pendant env. 10 s		on	->	->	->	->	on/off/ clignote
3	Décalage du point de commutation	Appuyer pour <	Appuyer pour >	on (2 pF)	off (4 pF)	off (8 pF)	off (16 pF)	off (32 pF)	on/off/ clignote
4	Gamme de mesure	Appuyer pour <		on (500 pF)	off (1600 pF)				on/off/ clignote
	Régulation entre deux points Δs		Appuyer 1 x					on	on/off/ clignote
	Mode colmatage		Appuyer 2 x				on	on	on/off/ clignote
5	Temporisation de commutation	Appuyer pour <	Appuyer pour >	off (0,3 s)	on (1,5 s)	off (5 s)	off (10 s)		on/off/ clignote
6	Autotest (test de fonctionnement)	Appuyer sur les deux touches		off (inactive)				clignote (active)	on/off/ clignote
7	MIN/MAX Mode de sécurité	Appuyer pour MIN	Appuyer pour MAX	off (MIN)				on (MAX)	on/off/ clignote
	Verrouiller/déverrouiller mode SIL*	Appuyer sur les deux touches			on (SIL MIN)		on (SIL MAX)		on/off/ clignote
8	Upload/download DAT (EEPROM) sonde	Appuyer pour download	Appuyer pour upload	clignote (download)				clignote (upload)	on/off/ clignote

* Uniquement en liaison avec l'électronique FEI55 (SIL).

Electroniques

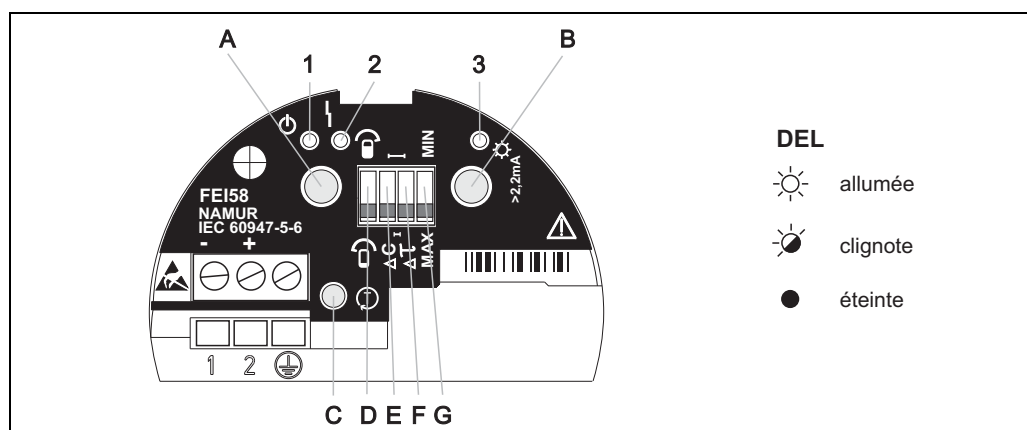
FEI53, FEI57S



DEL verte (⏻ en service), DEL rouge (⚠ signal d'alarme)

BA300Fd016

Commutateur DIP	Fonction
A Standard	Standard ¹⁾ : Si la valeur mesurée est dépassée, aucune alarme n'est émise.
A	: Si la valeur mesurée est dépassée, une alarme est émise.
B	Gamme de mesure : La gamme de mesure est entre 0...500 pF Etendue de mesure : L'étendue de mesure est entre 5...500 pF.
B	Gamme de mesure : La gamme de mesure est entre 0...1600 pF Etendue de mesure : L'étendue de mesure est entre 5...1600 pF.



BA299Fde010

DEL verte 1 (⏻ en service), DEL rouge 2 (🔒 signal d'alarme), DEL jaune 3 (⚡ état de commutation)

Commutateurs DIP (C, D, E, F)		Fonction
D		Sonde recouverte pendant l'étalonnage.
D		Sonde découverte pendant l'étalonnage.
E		Décalage du point de commutation : 10 pF
E		Décalage du point de commutation : 2 pF
F		Temporisation de commutation : 5 s
F		Temporisation de commutation : 1 s
G		Mode de sécurité : MIN La sortie commute lorsque la sonde est découverte (signal de défaut). Utilisation par ex. pour la protection contre la marche à vide, la protection des pompes
G		Mode de sécurité : MAX La sortie commute lorsque la sonde est recouverte (signal de défaut). Utilisation par ex. pour la sécurité anti-débordement


Touches			Fonction
A	B	C	
X			Affichage code diagnostic
	X		Affichage situation de l'étalonnage
X	X		Réalisation de l'étalonnage (en cours de fonctionnement)
X	X		Effacer les points d'étalonnage (au cours du démarrage)
		X	Touche test ⏻, (déconnecte le transmetteur de l'unité d'exploitation)

Certificats et agréments

Sigle CE

Les appareils ont été construits et contrôlés selon les derniers progrès techniques en matière de sécurité et ont quitté l'usine en parfait état de fonctionnement. Ils sont conformes aux normes et directives en vigueur, listées dans la déclaration de conformité CE, et satisfont ainsi aux exigences légales des directives CE. Par l'apposition du sigle CE, Endress+Hauser atteste que l'appareil a passé les tests avec succès.

Autres certificats

- Voir aussi "Informations à fournir à la commande" →  44
 - AD2000
Le matériau en contact avec le process (316L) correspond à AD2000 – W0/W2
-

Normes et directives externes

EN 60529

Protection antidéflagrante (code IP)

EN 61010

Consignes de sécurité pour appareils électriques de mesure, commande, régulation et laboratoire

EN 61326

Emissivité (produits de la classe B), immunité (annexe A - domaine industriel)

NAMUR

Association pour les normes de mesure et de régulation dans l'industrie chimique

IEC 61508

Sécurité fonctionnelle

CEI 60947-5-6

Commutateurs basse tension ; interface courant continu pour capteurs de proximité et contacteurs (NAMUR)

Informations à fournir à la commande



Remarque !

Cet aperçu n'indique pas les versions qui s'excluent mutuellement.

Solicap M FTI55

10	Agrément :		
	A	Zone non Ex	
	B	ATEX II 1/3D	
	C	ATEX II 1/2 D	
	F	ATEX II 1 D, 1/2 D, 1/3 D EEx ia D	
	L	CSA/FM IS Cl. I, II, III, Div. 1+2, Gr. A-G	
	M	CSA/FM XP Cl. I, II, III, Div. 1+2, Gr. A-G	
	N	CSA/FM DIP Cl. I, II, III, Div. 1+2, Gr. E-G	
	S	TIIS Ex ia IIC T3	
	T	TIIS Ex d IIC T3	
	3	NEPSI	DIP A20
	Y	Version spéciale, à spécifier	
20	Longueur inactive L3 :		
	A	pas sélectionné	
	B	pas sélectionné + 125mm/5inch	316L
		de compensation active de colmatage	
	1 mm	316L
	5 inch	316L
	9	Version spéciale	
30	Longueur de sonde active L1 :		
	A mm,	Acier
	B	325 mm,	Acier
	C mm,	316L
	D	325 mm,	316L
	E	600 mm,	Acier
	H inch,	Acier
	K	13 inch,	Acier
	M inch,	316L
	N	13 inch,	316L
	P	24 inch,	Acier
	Y	Version spéciale, à spécifier	
40	Isolation :		
	1	PE entièrement isolé,	max. 80 °C
	2	75 mm L2, PPS isolé partiellement,	max. 180 °C
	3	3 inch L2, PPS isolé partiellement,	max. 180 °C
	9	Version spéciale, à spécifier	
50	Raccord process :		
	AFJ	2", 150 lbs RF	316/316L
	AGJ	3", 150 lbs RF	316/316L
	AHJ	4", 150 lbs RF	316/316L
	BSJ	DN80, PN10/16 A	316L EN1092-1 (DIN2527 B)
	BTJ	DN100, PN10/16 A	316L EN1092-1 (DIN2527 B)
	B3J	DN50, PN25/40 A	316L EN1092-1 (DIN2527 B)
	KFJ	10K 50, RF	316L JIS B2220
	KGJ	10K 80, RF	316L JIS B2220
	KHJ	10K 100, RF	316L JIS B2220
	RGJ	NPT 1½,	316L Filetage ANSI
	RG1	NPT 1½,	Acier Filetage ANSI
	RVJ	R 1½,	316L Filetage DIN2999
	RV1	R 1½,	Acier Filetage DIN2999
	YY9	Version spéciale, à spécifier	
60	Electronique ; sortie :		
	1	FEI51 ; 2 fils	19...253 VAC
	2	FEI52 ; PNP 3 fils,	10...55 VDC
	3	FEI53 ; 3 fils,	Signal 3...12 V
	4	FEI54 ; relais DPDT,	19...253 VAC, 19...55 VDC
	5	FEI55 ; 8/16 mA,	11...36 VDC

60										Electronique ; sortie :	
										7	FEI57S ; PFM 2 fils
										8	FEI58 ; NAMUR + touche test (signal H-L)
										W	préparé pour FEI5x
										Y	Version spéciale, à spécifier
70										Boîtier :	
										1	F15 316L IP66, NEMA4X
										2	F16 polyester IP66, NEMA4X
										3	F17 alu IP66, NEMA4X
										4	F13 alu + joint de la sonde étanche au gaz IP66, NEMA4X
										5	T13 alu + joint de la sonde étanche au gaz + compartiment de raccordement séparé IP66, NEMA4X
										9	Version spéciale, à spécifier
80										Entrée de câble :	
										A	Presse-étoupe M20
										B	Filetage G ½
										C	Filetage NPT ½
										D	Filetage NPT ¾
										G	Filetage M20
										E	Connecteur M12
										F	Connecteur 7/8"
										Y	Version spéciale, à spécifier
90										Type de sonde :	
										1	Compact
										2	Câble 2000 mm L4 > Boîtier séparé
										3	Câble mm L4 > Boîtier séparé
										4	Câble 80 inch L4 > Boîtier séparé
										5	Câble inch L4 > Boîtier séparé
										9	Version spéciale, à spécifier
100										Equipement complémentaire :	
										A	Version de base
										D	EN10204-3.1 (316L en contact avec le produit), Certificat matière
										E	EN10204-3.1 (316L en contact avec le produit), NACE MR0175 Certificat matière
										F	Déclaration de conformité SIL
										Y	Version spéciale, à spécifier
FTI55											Référence complète

Solicap M FTI56

10	Agrément :			
	A	Zone non Ex		
	B	ATEX II 1/3D		
	C	ATEX II 1/2 D		
	F	ATEX II 1 D, 1/2 D, 1/3 D	EEx ia D	
	L	CSA/FM IS	Cl. I, II, III, Div. 1+2, Gr. A-G	
	M	CSA/FM XP	Cl. I, II, III, Div. 1+2, Gr. A-G	
	N	CSA/FM DIP	Cl. I, II, III, Div. 1+2, Gr. E-G	
	S	TIIS Ex ia IIC T3		
	T	TIIS Ex d IIC T3		
	3	NEPSI	DIP A20	
	Y	Version spéciale, à spécifier		
20	Longueur inactive L3 :			
	A	pas sélectionné		
	1 mm		316L
	5 inch		316L
	9	Version spéciale		
30	Longueur de sonde active L1 ; contrepois tenseur :			
	A mm,	Câble 6 mm	316L ; 316L
	B mm,	Câble 12 mm	316L ; 316L
	C mm,	Câble 8 mm	acier galvanisé ; Acier
	D mm,	Câble 14 mm	acier galvanisé ; Acier
	H inch,	Câble 0.2"	316L ; 316L
	K inch,	Câble 0.5"	316L, 316L
	M inch,	Câble 0.3"	acier galvanisé ; Acier
	N inch,	Câble 0.6"	acier galvanisé ; Acier
	Y	Version spéciale, à spécifier		
40	Isolation :			
	1		PA entièrement isolé,	max. 120 °C
	2	500 mm L2,	PTFE isolé partiellement,	max. 180 °C
	9	Version spéciale, à spécifier		
50	Raccord process :			
	AFJ	2",	150 lbs RF	316/316L
	AGJ	3",	150 lbs RF	316/316L
	AHJ	4",	150 lbs RF	316/316L
	BSJ	DN80,	PN10/16 A	316L EN1092-1 (DIN2527 B)
	BTJ	DN100,	PN10/16 A	316L EN1092-1 (DIN2527 B)
	B3J	DN50,	PN25/40 A	316L EN1092-1 (DIN2527 B)
	KFJ	10K 50,	RF	316L JIS B2220
	KGJ	10K 80,	RF	316L JIS B2220
	KHJ	10K 100,	RF	316L JIS B2220
	RGJ	NPT 1½		316L Filetage ANSI
	RG1	NPT 1½,		Acier Filetage ANSI
	RVJ	R 1½,		316L Filetage DIN2999
	RV1	R 1½,		Acier Filetage DIN2999
	YY9	Version spéciale, à spécifier		
60	Electronique ; sortie :			
	1	FEI51 ; 2 fils		19...253 VAC
	2	FEI52 ; PNP 3 fils,		10...55 VDC
	3	FEI53 ; 3 fils,		Signal 3...12 V
	4	FEI54 ; relais DPDT,		19...253 VAC, 19...55 VDC
	5	FEI55 ; 8/16 mA,		11...36 VDC
	7	FEI57S ; PFM 2 fils		
	8	FEI58 ; NAMUR + touche test (signal H-L)		
	W	préparé pour FEI5x		
	Y	Version spéciale, à spécifier		
70	Boîtier :			
	1	F15 316L		IP66, NEMA4X
	2	F16 polyester		IP66, NEMA4X

70							Boîtier :	
							3 F17 alu	IP66, NEMA4X
							4 F13 alu + joint de la sonde étanche au gaz	IP66, NEMA4X
							5 T13 alu + joint de la sonde étanche au gaz + compartiment de raccordement séparé	IP66, NEMA4X
							9 Version spéciale, à spécifier	
80							Entrée de câble :	
							A Presse-étoupe M20	
							B Filetage G ½	
							C Filetage NPT ½	
							D Filetage NPT ¾	
							G Filetage M20	
							E Connecteur M12	
							F Connecteur 7/8"	
							Y Version spéciale, à spécifier	
90							Type de sonde :	
							1 Compact	
							2 Câble 2000 mm L4	> Boîtier séparé
							3 Câble mm L4	> Boîtier séparé
							4 Câble 80 inch L4	> Boîtier séparé
							5 Câble inch L4	> Boîtier séparé
							9 Version spéciale, à spécifier	
100							Equipement complémentaire :	
							A Version de base	
							F Déclaration de conformité SIL	
							Y Version spéciale, à spécifier	
FTI56								Référence complète

Accessoires

Capot de protection

Pour boîtiers F13 et F17
Réf. : 71040497

Parafoudre HAW56x

Parafoudre (boîtier)

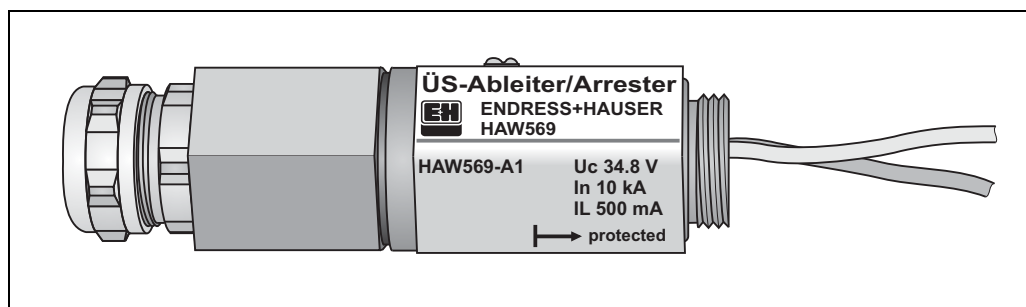
- HAW569-A11A (non Ex)
- HAW569-B11A (zone Ex)



Remarque !

Ces deux versions peuvent être vissées directement sur le boîtier (M20x1,5).

Parafoudre pour limiter les surtensions dans les câbles de signal et les composants.



L00-FM15xxxx-03-05-xx-xx-009

Parafoudre (armoire électrique)

- HAW562Z (zone Ex)

Le module HAW562Z peut être utilisé pour le montage en armoire électrique.

Pièces de rechange

Electroniques

Electronique	Référence
FEI51	71042887
FEI52	71025819
FEI53	71025820
FEI54	71025814
FEI55	71025815
FEI57S	71025816
FEI58	71100895



Remarque !

- Vous pouvez commander les pièces de rechange directement auprès du service d'assistance technique Endress+Hauser en indiquant la référence (voir ci-dessous).
- Avant de commander des pièces de rechange, veuillez à ce qu'elles correspondent aux indications de la plaque signalétique de l'appareil. Dans le cas contraire, la version d'appareil ne correspondra plus aux indications sur la plaque signalétique.

Couvercle du boîtier

Couvercle	Référence
Pour boîtier aluminium F13 : gris avec joint d'étanchéité	52002698
Pour boîtier inox F15 : avec joint d'étanchéité	52027000
Pour boîtier inox F15 : avec griffe de sécurité et joint d'étanchéité	52028268
Pour boîtier polyester F16 plat : gris avec joint d'étanchéité	52025606
Pour boîtier aluminium F17 plat : avec joint d'étanchéité	52002699
Pour boîtier aluminium T13 plat : gris avec joint d'étanchéité/compartiment de l'électronique	52006903
Pour boîtier aluminium T13 plat : gris avec joint d'étanchéité/compartiment de raccordement	52007103

Jeu de joints pour boîtier inox

- Jeu de joints pour boîtier inox F15 : avec 5 joints d'étanchéité
52028179

Documentation complémentaire



Remarque !

Vous trouverez la documentation complémentaire sur les pages Produits sous www.endress.com.

Information technique

- Nivotester FTL325N
TI353F
 - Nivotester FTL375N
TI361F
 - EMC test procedures (en anglais)
TI241F/00/en
-

Manuel de mise en service

- Solicap M FTI55, FTI56
BA300F/00/de
-

Certificats

Conseils de sécurité (ATEX)

- Solicap M FTI55, FTI56
ATEX II 1 D Ex tD A20 IP65 T 90 °C,
ATEX II 1/2 D Ex tD A20/A21 IP65 T 100 °C
XA389F/00/a3
- Solicap M FTI55, FTI56
DIP A21 T_A, T 100 °C IP65
NEPSI GYJ071369
XA426F/00/a3

Control Drawings (pour FM et CSA)

- Solicap M FTI55, FTI56
FM ZD222F/00/en
- Solicap M FTI55, FTI56
CSA ZD225F/00/en

Sécurité fonctionnelle (SIL2/SIL3)

- Solicap M FTI55, FTI56
SIL
SD278F/00/de

Enregistrement CRN

- CRN 0F1988.75

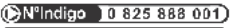
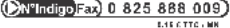
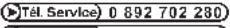
Autres

- AD2000
Le matériau en contact avec le process (316L) correspond à AD2000 – W0/W2
-

Brevets

Ce produit est protégé par au moins l'un des brevets listés ci-dessous.
D'autres brevets sont en cours.

- DE 103 22 279,
WO 2004 102 133,
US 2005 003 9528
- DE 203 13 695,
WO 2005 025 015

France	Canada	Belgique Luxembourg	Suisse
<p>Endress+Hauser SAS 3 rue du Rhin, BP 150 68331 Huningue Cedex info@fr.endress.com www.fr.endress.com</p> <p>Relations commerciales  0 825 888 001  0 825 888 009 <small>L.111 F.TTC, MW</small></p> <p>Service Après-vente  0 892 702 280  03 89 69 55 11 <small>L.111 F.TTC, MW</small></p>	<p>Agence Paris-Nord 94472 Boissy St Léger Cedex</p> <p>Agence Ouest 33700 Mérignac</p> <p>Agence Est Bureau de Huningue 68331 Huningue Cedex Bureau de Lyon Case 91, 69673 Bron Cedex</p> <p>Agence Export Endress+Hauser SAS 3 rue du Rhin, BP 150 68331 Huningue Cedex Tél. (33) 3 89 69 67 38 Fax (33) 3 89 69 55 10 info@fr.endress.com www.fr.endress.com</p>	<p>Endress+Hauser 6800 Côte de Liesse Suite 100 H4T 2A7 St Laurent, Québec Tél. (514) 733-0254 Téléfax (514) 733-2924</p> <p>Endress+Hauser 1075 Sutton Drive Burlington, Ontario Tél. (905) 681-9292 Téléfax (905) 681-9444</p>	<p>Endress+Hauser SA 13 rue Carli B-1140 Bruxelles Tél. (02) 248 06 00 Téléfax (02) 248 05 53</p> <p>Endress+Hauser Metso AG Kägenstrasse 2 Postfach CH-4153 Reinach Tél. (061) 715 75 75 Téléfax (061) 715 27 75</p>

Endress+Hauser 
 People for Process Automation