



# JUMO ecoLine CR-PVC

## Capteur de conductivité par conduction à 2 électrodes

### Série 202923 (anciennement série 2EL5...)

- Système à 2 électrodes (Kohlrausch)
- Exécutions éprouvées pour une utilisation industrielle
- Étendues de mesure : 0 à 1 mS/cm ( $K = 0,1$ ) et 0,01 à 15 mS/cm ( $K = 1,0$ )
- Plage de température jusqu'à 55 °C, pression maximale 6 bar à 25 °C

### Description

Les capteurs de conductivité de la série 202923 sont utilisés par exemple dans les process relatifs à l'eau, les installations de réfrigération et de climatisation, le domaine de l'eau potable et de l'eau de baignade, ou dans les circuits d'eau de rinçage et de process de l'industrie. Le matériau du corps, le PVC, limite l'utilisation à des températures inférieures à 55 °C. Il existe deux variantes avec les constantes de cellule  $K = 0,1$  et  $K = 1,0$ .

Pour le montage, on dispose de versions avec des filetages de dimensions courantes G 3/4" et G 1" et même d'un modèle à enficher. Le modèle à enficher est utilisé par exemple avec des pièces en T adaptées de tailles nominales DN 25, 32 et 40. Il permet un démontage rapide du capteur pour le nettoyage ou la maintenance. Le raccordement électrique est réalisé, au choix, soit via un connecteur Hirschmann démontable, soit via un câble de raccordement fixe.

L'ensemble de la structure et les pièces en contact avec le milieu sont du point de vue physiologique sans danger. Les électrodes sont en acier inoxydable ( $K = 0,1$ ) ou en graphite spécial ( $K = 1,0$ ). La sonde de température que l'on peut intégrer (en option) permet de mesurer dans le même temps la température du milieu pour la compensation de température dans les amplificateurs de mesure qui suivent.

#### Variante en acier inoxydable $K=0,1$

Le capteur possède 3 électrodes à pointes métalliques. Les deux pointes externes sont reliées électriquement et constituent un pôle du capteur de conductivité à deux électrodes. La contre-électrode est la pointe du milieu, en acier inoxydable. Cette structure permet d'obtenir une très grande précision de mesure avec des champs de dispersion faibles. Il est possible d'intégrer une sonde de température à la pointe du milieu.

#### Variante en graphite $K=1,0$

Pour les valeurs de conductivité les plus élevées, on utilise, pour des raisons physiques, des électrodes en graphite spécial. Les deux électrodes en graphite sont totalement intégrées à l'armature porte-électrode. La sonde de température en option se trouve dans une gaine en acier inoxydable, plongée dans le milieu de mesure.



### Principe de fonctionnement

Les capteurs de la série 202923 sont des capteurs de conductivité à 2 électrodes. Ils sont alimentés par le convertisseur de mesure avec une tension alternative. L'intensité du courant qui circule dans le liquide et les électrodes est déterminée par la conductivité du liquide.

**JUMO GmbH & Co. KG**  
Adresse de livraison :  
Mackenrodtstraße 14  
36039 Fulda, Allemagne  
Adresse postale :  
36035 Fulda, Allemagne  
Tél. : +49 661 6003-0  
Fax. : +49 661 6003-607  
E-Mail : mail@jumo.net  
Internet : www.jumo.net

**JUMO Régulation SAS**  
Actipôle Borny  
7 rue des Drapiers  
B.P. 45200  
57075 Metz - Cedex 3, France  
Tél. : +33 3 87 37 53 00  
Fax. : +33 3 87 37 89 00  
E-Mail : info.fr@jumo.net  
Internet : www.jumo.fr

**JUMO AUTOMATION**  
S.P.R.L. / P.G.M.B.H. / B.V.B.A  
Industriestraße 18  
4700 Eupen, Belgique  
Tél. : +32 87 59 53 00  
Fax. : +32 87 74 02 03  
E-Mail : info@jumo.be  
Internet : www.jumo.be

**JUMO**  
Mess- und Regeltechnik AG  
Laubisrütistrasse 70  
8712 Stäfa, Suisse  
Tél. : +41 44 928 24 44  
Fax. : +41 44 928 24 48  
E-Mail : info@jumo.ch  
Internet : www.jumo.ch



## Caractéristiques techniques

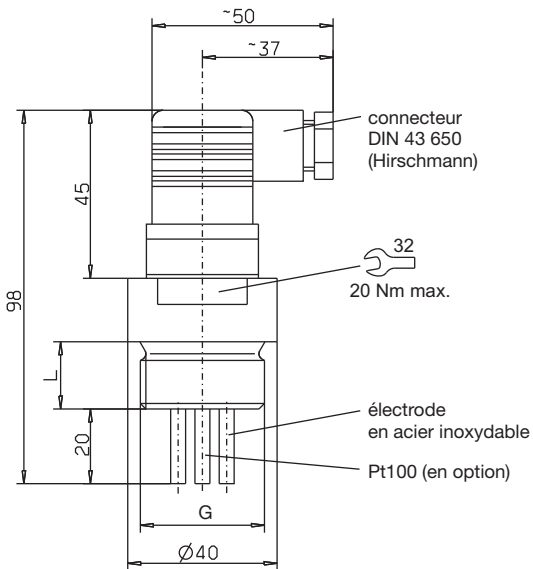
Constante de cellule <sup>a</sup>	K = 0,1 ou K = 1,0
Étendues de mesure typiques <sup>b</sup>	0 à 1,0 mS/cm (pour K = 0,1) 0,01 à 15 mS/cm (pour K = 1,0)
Compensation de température	en option avec Pt100
Raccordement au process	raccord fileté G 3/4A, G 1A, écrou-raccord DN 25 1 1/2" pour T en PVC
Matériau du corps	PVC
Matériau de la cellule	acier inoxydable AISI 316 Ti pour K = 0,1 graphite pour K = 1,0
Température d'utilisation	jusqu'à 55 °C
Pression maximale	6 bar à 25 °C
Raccordement électrique	connecteur Hirschmann suivant DIN EN 175301-803, indice de protection IP65 ou câble de raccordement fixe de 5 m, autre longueur de câble sur demande

a. La constante de la cellule peut dériver autour de  $\pm 10$  %. Il est possible de compenser cet écart sur le convertisseur de mesure.

b. Les étendues de mesure dépendent également du convertisseur de mesure utilisé. En cas d'utilisation sur des étendues de mesure plus grandes que les étendues "typiques", la polarisation peut fausser les mesures.

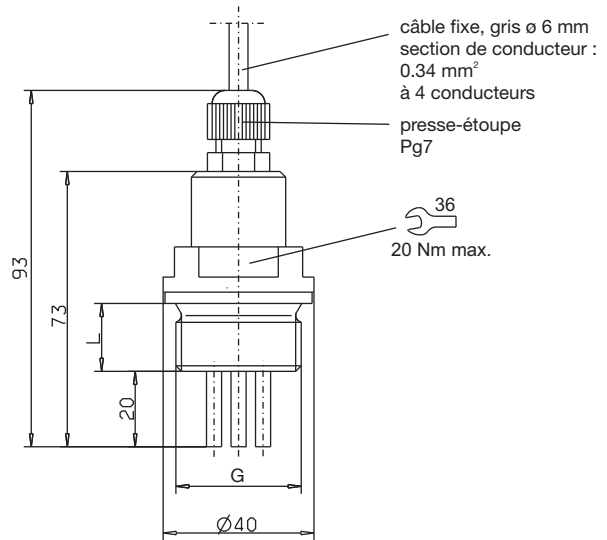


## Dimensions/Possibilités de montage

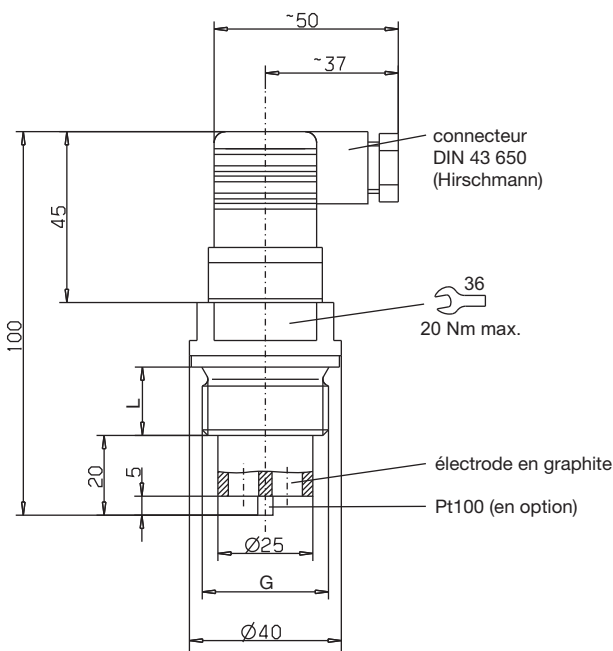


**Type 202923/0010-1003-xxx-37-86-26**  
 Constante de cellule K = 0,1

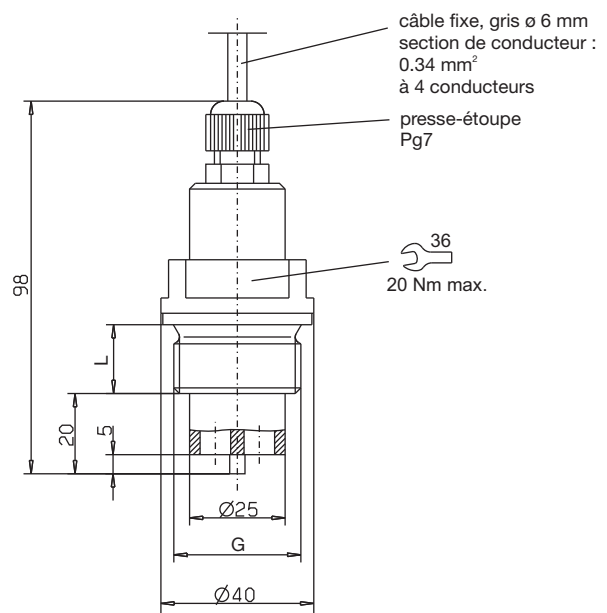
Raccordement au process	G	L
-105	G 3/4	16
-106	G 1	18



**Type 202923/0010-1003-xxx-17-86-26**  
 Constante de cellule K = 0,1



**Type 202923/0100-1003-xxx-37-86-88**  
 Constante de cellule K = 1,0



**Type 202923/0100-1003-xxx-17-86-88**  
 Constante de cellule K = 1,0

**JUMO GmbH & Co. KG**  
 Adresse de livraison :  
 Mackenrodtstraße 14  
 36039 Fulda, Allemagne  
 Adresse postale :  
 36035 Fulda, Allemagne  
 Tél. : +49 661 6003-0  
 Fax. : +49 661 6003-607  
 E-Mail : mail@jumo.net  
 Internet : www.jumo.net

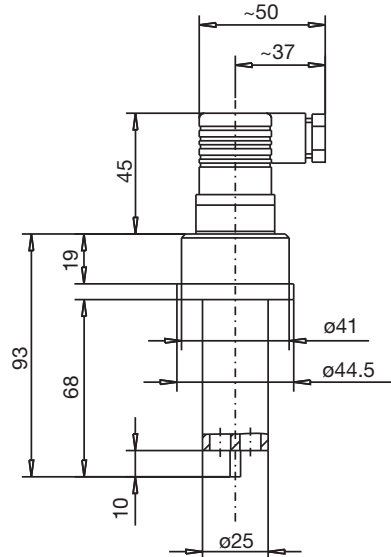
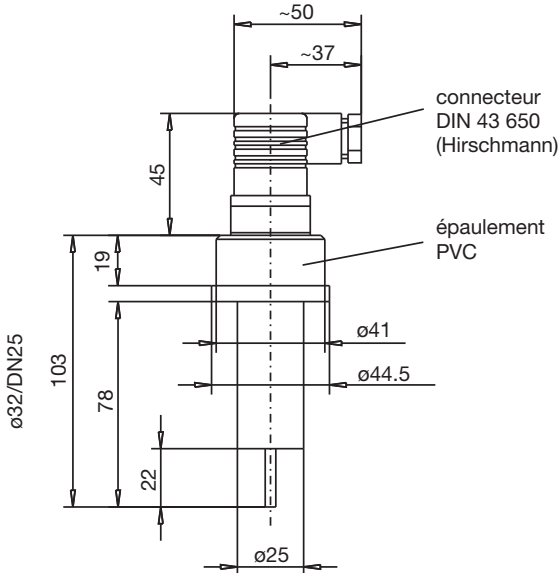
**JUMO Régulation SAS**  
 Actipôle Borny  
 7 rue des Drapiers  
 B.P. 45200  
 57075 Metz - Cedex 3, France  
 Tél. : +33 3 87 37 53 00  
 Fax. : +33 3 87 37 89 00  
 E-Mail : info.fr@jumo.net  
 Internet : www.jumo.fr

**JUMO AUTOMATION**  
 S.P.R.L. / P.G.M.B.H. / B.V.B.A  
 Industriestraße 18  
 4700 Eupen, Belgique  
 Tél. : +32 87 59 53 00  
 Fax. : +32 87 74 02 03  
 E-Mail : info@jumo.be  
 Internet : www.jumo.be

**JUMO**  
 Mess- und Regeltechnik AG  
 Laubisrütistrasse 70  
 8712 Stäfa, Suisse  
 Tél. : +41 44 928 24 44  
 Fax. : +41 44 928 24 48  
 E-Mail : info@jumo.ch  
 Internet : www.jumo.ch



**Exécution à enficher**



**Type 202923/0010-1003-687-37-86-26**

**Constante de cellule K = 0,1**

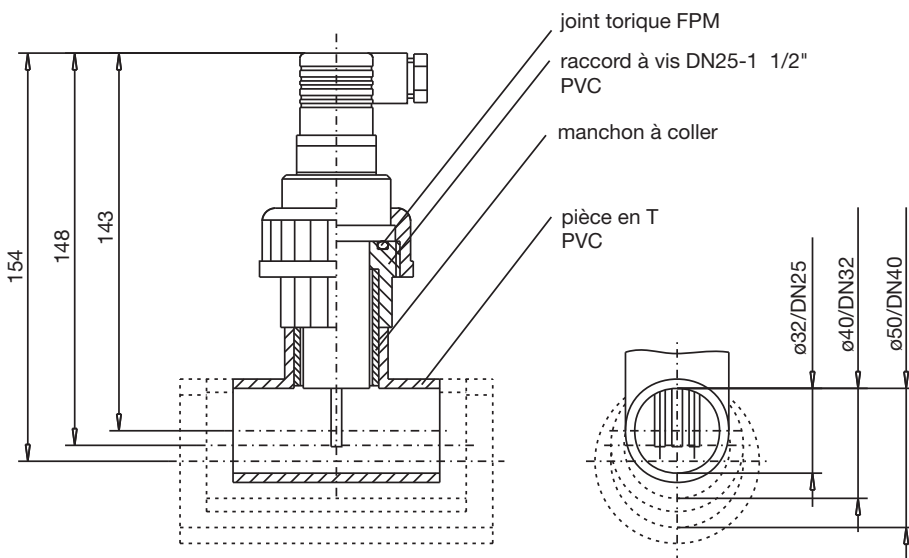
**Avertissement : livré sans écrou-raccord !**

**Type 202923/0100-1003-687-37-86-84**

**Constante de cellule K = 1,0**

**Avertissement : livré sans écrou-raccord !**

**Accessoire pour exécution à enficher**



**Pièce en T DN 25**

**Pièce en T DN 32**

**Pièce en T DN 40**

**JUMO GmbH & Co. KG**  
 Adresse de livraison :  
 Mackenrodtstraße 14  
 36039 Fulda, Allemagne  
 Adresse postale :  
 36035 Fulda, Allemagne  
 Tél. : +49 661 6003-0  
 Fax. : +49 661 6003-607  
 E-Mail : mail@jumo.net  
 Internet : www.jumo.net

**JUMO Régulation SAS**  
 Actipôle Borny  
 7 rue des Drapiers  
 B.P. 45200  
 57075 Metz - Cedex 3, France  
 Tél. : +33 3 87 37 53 00  
 Fax. : +33 3 87 37 89 00  
 E-Mail : info.fr@jumo.net  
 Internet : www.jumo.fr

**JUMO AUTOMATION**  
 S.P.R.L. / P.G.M.B.H. / B.V.B.A  
 Industriestraße 18  
 4700 Eupen, Belgique  
 Tél. : +32 87 59 53 00  
 Fax. : +32 87 74 02 03  
 E-Mail : info@jumo.be  
 Internet : www.jumo.be

**JUMO**  
 Mess- und Regeltechnik AG  
 Laubisrütistrasse 70  
 8712 Stäfa, Suisse  
 Tél. : +41 44 928 24 44  
 Fax. : +41 44 928 24 48  
 E-Mail : info@jumo.ch  
 Internet : www.jumo.ch



## Raccordement électrique

Raccordement pour	Connecteur	Câble fixe
Electrode externe		blanc
Electrode interne	2	brun
Compensation de température (Option)	1 3	jaune vert

## Indications pour la commande

### (1) Type de base

202923 JUMO ecoLine CR-PVC - Capteurs de conductivité par conduction à 2 électrodes

### (2) Constante de cellule

0010 K = 0,1 (étendue de mesure : 0 ... 1,0 mS/cm)

0100 K = 1,0 (étendue de mesure : 0,01 ... 15 mS/cm)

### (3) Capteur de température

0000 Sans  
 1003 Pt100

### (4) Raccordement au process

687 Épaulement PVC Ø 32/DN 25 (Livré **sans** écrou-raccord !)  
 105 Raccord fileté G 3/4"A  
 106 Raccord fileté G 1"A

### (5) Raccordement électrique

17 Câble de raccordement fixe avec presse-étoupe Pg, longueur 5 m  
 37 Connecteur Hirschmann suivant DIN EN 175301-803

### (6) Matériau du corps

86 PVC

### (7) Matériau de la cellule

26 Acier inoxydable AISI 316 Ti  
 84 Graphite

x = de série  
 o = en option  
 - = pas possible

Code de commande  /  -  -  -  -  -   
 Exemple de commande 202923 / 0010 - 1003 - 196 - 17 - 86 - 26

Autres exécutions sur demande !

**JUMO GmbH & Co. KG**  
 Adresse de livraison :  
 Mackenrodtstraße 14  
 36039 Fulda, Allemagne  
 Adresse postale :  
 36035 Fulda, Allemagne  
 Tél. : +49 661 6003-0  
 Fax. : +49 661 6003-607  
 E-Mail : mail@jumo.net  
 Internet : www.jumo.net

**JUMO Régulation SAS**  
 Actipôle Borny  
 7 rue des Drapiers  
 B.P. 45200  
 57075 Metz - Cedex 3, France  
 Tél. : +33 3 87 37 53 00  
 Fax. : +33 3 87 37 89 00  
 E-Mail : info.fr@jumo.net  
 Internet : www.jumo.fr

**JUMO AUTOMATION**  
**S.P.R.L. / P.G.M.B.H. / B.V.B.A**  
 Industriestraße 18  
 4700 Eupen, Belgique  
 Tél. : +32 87 59 53 00  
 Fax. : +32 87 74 02 03  
 E-Mail : info@jumo.be  
 Internet : www.jumo.be

**JUMO**  
**Mess- und Regeltechnik AG**  
 Laubisrütistrasse 70  
 8712 Stäfa, Suisse  
 Tél. : +41 44 928 24 44  
 Fax. : +41 44 928 24 48  
 E-Mail : info@jumo.ch  
 Internet : www.jumo.ch



## Disponible sur stock

Type	Description sommaire	Référence article
202923/0010-1003-105-37-86-26	K = 0,1/ Pt100/G 3/4A	00303793

## Disponible en fabrication

Type	Description sommaire	Référence article
202923/0010-1003-106-37-86-26	K = 0,1/Pt100/G 1A	00089411
202923/0010-1003-105-17-86-26	K = 0,1/ Pt100/G 3/4A/câble fixe de 5 m	00319402
202923/0010-1003-106-17-86-26	K = 0,1/Pt100/G 1A/câble fixe de 5 m	00402638
202923/0100-1003-105-37-86-84	K = 1,0/Pt100/G 3/4A	00437032
202923/0100-1003-106-37-86-84	K = 1,0/Pt100/G 1A	00409610
202923/0100-1003-687-37-86-84	K = 1,0/Pt100/Épaulement PVC	00437034

## Accessoires

Description sommaire	Référence article
Pour exécution avec fiche femelle	
Câble de raccordement 25 m (4 conducteurs + blindage)	00303681
Câble de raccordement 50 m (4 conducteurs + blindage)	00304181
Pour exécution embrochable	
Pièce en T DN 25 (comprenant écrou mobile, joint torique, manchon à coller)	00437035
Pièce en T DN 32 (comprenant écrou mobile, joint torique, manchon à coller)	00437037
Pièce en T DN 40 (comprenant écrou mobile, joint torique, manchon à coller)	00437038