

Montage Rail DIN 17,5 mm MUS / MUSF 80 AC/DC Ref 84872141



- Relais de contrôle surveillant leur propre alimentation
- **MUS** : contrôle de sur ou sous-tension
- Fonction mémoire sélectionnable
- **MUSF** : contrôle de sur et sous-tension
- Temporisations réglables
- Contrôle en 50 Hz, 60 Hz ou DC
- Mesure en valeur efficace vraie
- Indications des états par LED

Références

Type	Fonctions	Plages contrôlées
84872141 MUS / MUSF 80 AC/DC	Contrôle de sur ou de sous tension	20 → 80 V AC/DC

Caractéristiques

Alimentation

Polarité en tension continue DC	■
Isolation galvanique alimentation / mesure	Non
Immunité aux microcoupures	10 ms

Entrées et circuit de mesure

Fréquence du signal mesuré	0 Hz, 50... 60 Hz
Cycle de mesure max.	250 ms / Mesure en efficace vrai
Précision d'affichage	±10 % de la pleine échelle
Fidélité de répétition (à paramètres constants)	± 0,5 %
Erreur de mesure avec variation de la tension	< 1 % sur toute la plage
Erreur de mesure avec variation de température	± 0,05 % / °C

Temporisations

Temporisation au franchissement du seuil Tt	0,1 → 10 sec (0,+10 %)
Fidélité de répétition (à paramètres constants)	± 0,5 %
Temps de réarmement	1,5 s
Retard à la disponibilité	500 ms en AC / 1 s en DC

Sorties

Type de sortie	1 relais simple inverseur
Nature des contacts	Pas de cadmium
Tension max. de coupure	250 V AC/DC
Courant de coupure maximum	5 A AC/DC
Courant de coupure minimum	10 mA / 5 V DC
Durée de vie électrique (manoeuvres)	1 x 10 ⁵
Pouvoir de coupure (résistif)	1250 VA AC
Cadence max.	360 manoeuvres / heure à pleine charge
Catégories d'emploi selon CEI/EN 60947-5-1	AC 12, AC 13, AC 14, AC 15, DC 12, DC 13, DC 14
Durée de vie mécanique (manoeuvres)	30 x 10 ⁶

Isolement

Tension nominale d'isolement CEI/EN 60664-1	250 V
Coordination de l'isolement (CEI/EN 60664-1)	Catégorie de surtension III : degré de pollution 3
Tenue à l'onde de choc (CEI/EN 60664-1)	4 KV (1,2 / 50 µs)
Tenue diélectrique (CEI/EN 60664-1)	2 KV AC 50 Hz 1 min
Résistance d'isolement (CEI/EN 60664-1)	> 500 MΩ / 500 V DC

Caractéristiques générales

Visualisation alimentation	LED verte
Visualisation relais	LED jaune
Boîtier	17,5 mm
Montage	Sur profilé support chapeau 35 mm, CEI/EN 60715
Position de montage	Toutes positions
Matériau boîte plastique type V0 (selon UL 94)	Essai fil incandescent selon IEC 60695-2-11 & NF EN 60695-2-11
Degré de protection (CEI/EN 60529)	Bornier : IP 20 Boîtier : IP 30
Capacité de raccordement CEI/EN 60947-1	Rigides : 1 x 4 ² - 2 x 2,5 ² mm ² 1 x 11 AWG - 2 x 14 AWG Souples avec embouts : 1 x 2,5 ² - 2 x 1,5 ² mm ²

	1 x 14 AWG - 2 x 16 AWG
Couple de serrage max. CEI/EN 60947-1	0,6 → 1 Nm / 5,3 → 8,8 Lbf.In
Température d'utilisation CEI/EN 60068-2	-20 → +50 °C
Température de stockage CEI/EN 60068-2	-40 → 70 °C
Humidité CEI/EN 60068-2-30	2 x 24 h cycle 95 % HR max sans condensation 55 °C
Vibrations selon CEI/EN 60068-2-6	10 → 150 Hz, A = 0,035 mm
Chocs CEI/EN 60068-2-6	5 g

Normalisation

Norme produit	CEI/EN 60255-1
Compatibilité électromagnétique (CEM)	CEI/EN 61000-6-1, CEI/EN 61000-6-2, CEI/EN 61000-6-3, CEI/EN 61000-6-4
Certifications	UL, CSA, GL
Marquage	CE (DBT) 73/23/CEE - CEM 89/336/CEE
Conformité aux directives environnementales	RoHS, WEEE

Alimentation

Tension d'alimentation Un	24 → 48 V AC/DC
Plage d'utilisation	15 → 100 V AC/DC
Fréquence de la tension d'alimentation AC	50 / 60 Hz ± 10 %
Puissance maximum absorbée à Un	3,9 VA en AC / 1,6 W en DC

Entrées et circuit de mesure

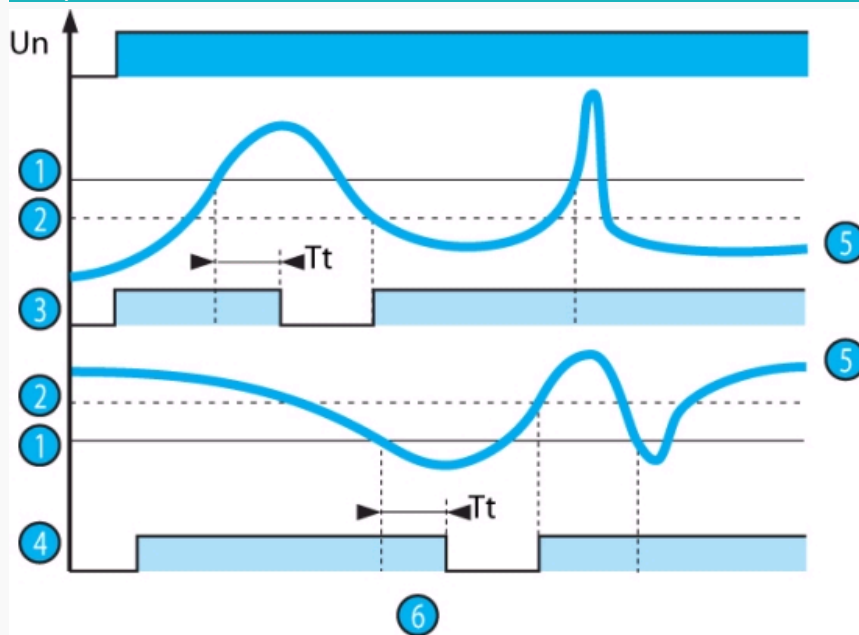
Réglage du seuil	20 → 80 V AC/DC
Hystérésis	5 → 20 % du seuil (MUS) 3 % fixe du seuil (MUSF)

Caractéristiques générales

Masse	80 g
-------	------

Accessoires

Désignation	Référence
Capot amovible plombable pour boîtier 17,5 mm	84800000

Principe

La valeur de seuil de sous ou surtension se règle par un potentiomètre gradué en lecture directe de U_n à surveiller.

L'hystérésis se règle par un potentiomètre gradué de 5 à 20 %, du seuil réglé. La valeur d'hystérésis ne peut pas être supérieure aux extrémités de la gamme de mesure.

En mode surtension, si la tension contrôlée dépasse le seuil réglé pendant un temps supérieur à celui réglé en face avant (de 0,1 à 10 s), le relais de sortie s'ouvre et la LED R s'éteint. Pendant la temporisation, cette LED clignote.

Dès que la tension devient inférieure à la valeur de seuil moins l'hystérésis, le relais se ferme instantanément.

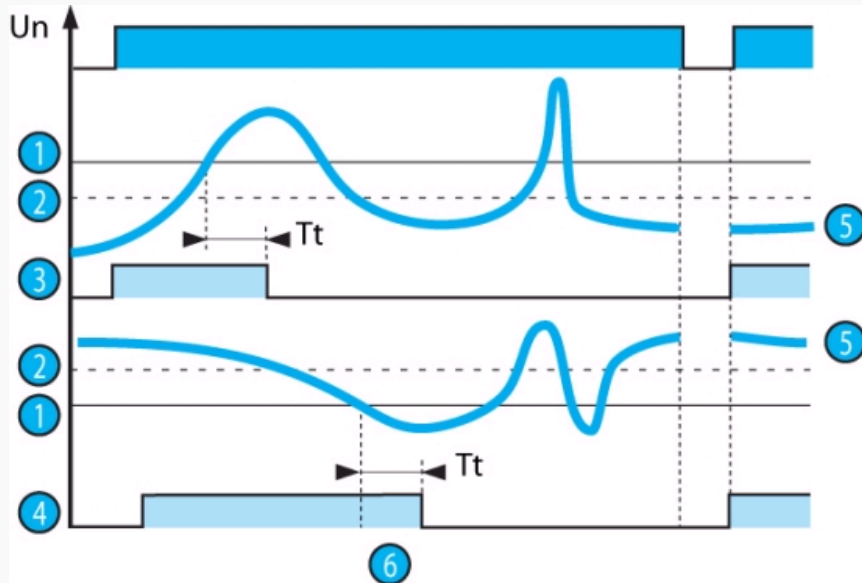
En mode sous-tension, si la tension contrôlée décroît sous le seuil réglé pendant un temps supérieur à celui réglé en face avant (de 0,1 à 10s), le relais de sortie s'ouvre et la LED R s'éteint. Pendant la temporisation, cette LED clignote.

Dès que la tension devient supérieure à la valeur de seuil plus l'hystérésis, le relais se ferme instantanément.

N°	Légende
1	Seuil
2	Hystérésis
3	Relais fonction surtension (Overvoltage)

④	Relais fonction sous-tension (Undervoltage) sous-charge
⑤	Signal contrôlé
⑥	Temporisation au franchissement du seuil (Tt)

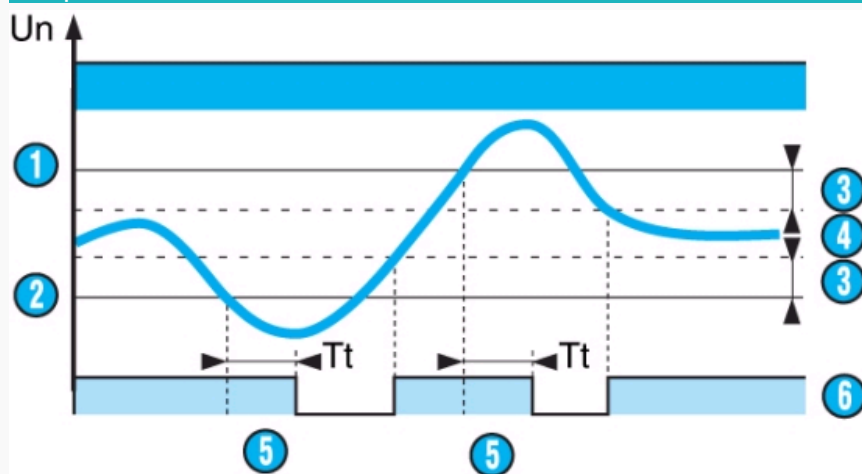
Principe



Si le mode "avec mémoire" est sélectionné, le relais s'ouvre et reste dans cette position lorsque le franchissement du seuil est détecté. Il faut couper l'alimentation pour réarmer le produit.

N°	Légende
①	Seuil
②	Hystérésis
③	Relais fonction surtension (Overvoltage)
④	Relais fonction sous-tension (Undervoltage)
⑤	Signal contrôlé
	Temporisation au franchissement du seuil (Tt)

Principe



Les MUSF fonctionnent en mode fenêtre : ils vérifient que la tension contrôlée reste entre un seuil mini et un seuil maxi.

Les valeurs de seuil de sous et surtension se réglent par deux potentiomètres gradués en lecture directe de Un à surveiller.

L'hystérésis est fixe, valeur : 3 % des seuils réglés.

Si la tension contrôlée dépasse le seuil haut réglé ou décroît sous le seuil bas réglé pendant un temps supérieur à celui réglé en face avant (de 0,1 à 10s) le relais de sortie s'ouvre et la LED R s'éteint. Pendant la temporisation, cette LED clignote.

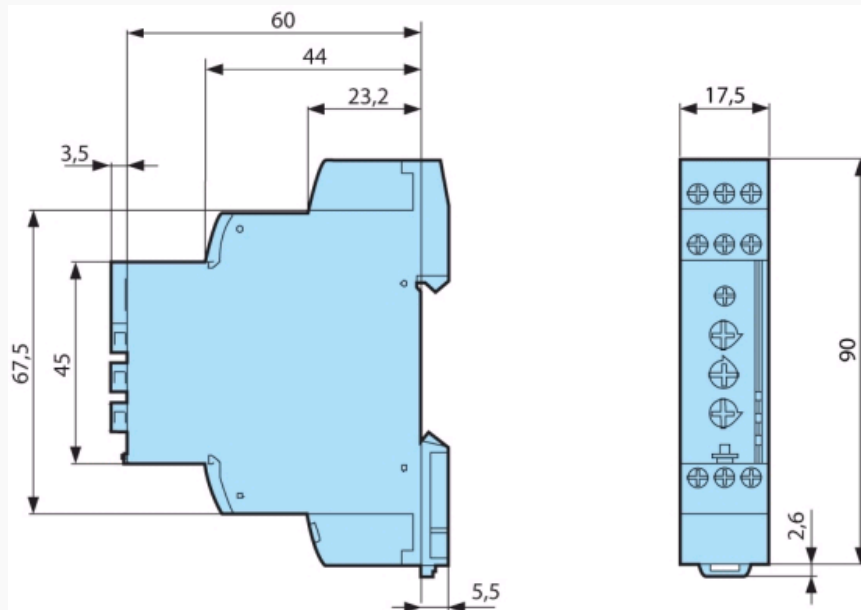
Dès que la tension revient inférieure à la valeur de seuil haut moins l'hystérésis, ou supérieure à la valeur de seuil bas plus l'hystérésis, le relais se ferme instantanément.

A la mise sous tension de l'appareil avec un défaut mesuré, le relais reste ouvert.

N°	Légende
①	Seuil haut
②	Seuil bas
③	Hystérésis
④	Signal contrôlé
⑤	Temporisation au franchissement du seuil (Tt)
⑥	Relais

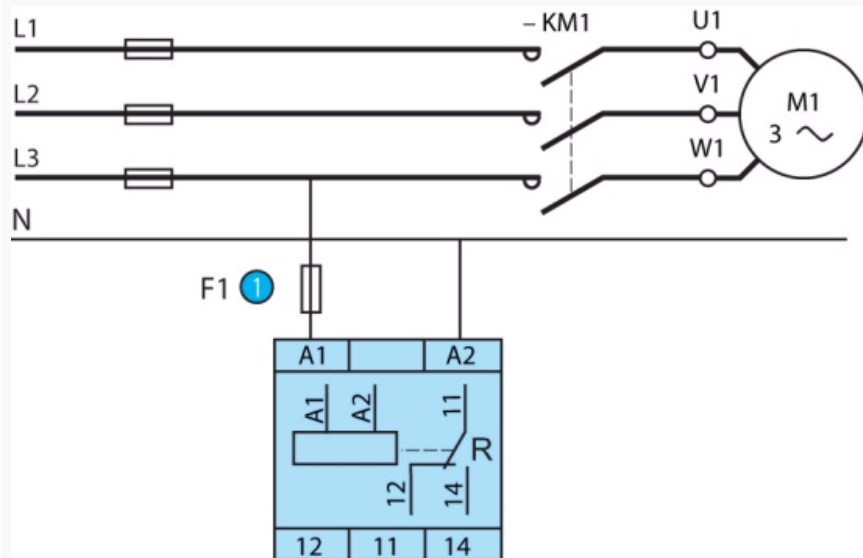
Encombrement (mm)

MUS - MUSF



Branchement

MUS - MUSF



N°	Légende
①	Fusible ultra rapide 1 A ou coupe circuit

Produits à la demande, nous consulter



- Personnalisation des couleurs et des marquages
- Seuil fixe dans la gamme de mesure du générique
- Temporisation fixe ou réglable
- Hystérésis modifiable

Adaptations dédiées à MUS 12 DC, MUS 80 AC/DC, MUS 260 AC/DC :

- Suppression possible des réglages
- Hystérésis fixe modifiable