



W16, W26

LA DETECTION DE HAUT VOL

Capteurs photoélectriques

SICK
Sensor Intelligence.





PRÊT À AFFRONTER TOUTES LES MISSIONS. DANS N'IMPORTE QUEL ENVIRONNEMENT.

Parés pour les défis de l'avenir

Avec les gammes de produits W16 et W26, il y a une nouvelle génération de capteurs photo-électriques équipée avec tout ce qui vous facilite le travail et rend vos processus plus sûrs et donc plus efficaces. Du concept d'utilisation innovant BluePilot avec LED feedback en passant par une gamme de prestations standardisée offrant les possibilités d'utilisation les plus variées jusqu'aux dernières technologies qui détectent notamment des objets brillants, inégaux, perforés et transparents de façon aussi fiable que jamais. Tous les capteurs sont équipés de série avec IO-Link.

MAÎTRISER TOUS LES DEFIS GRÂCE À DES TECHNOLOGIES INTELLIGENTES

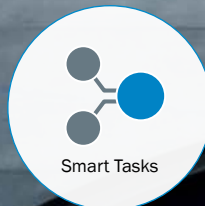
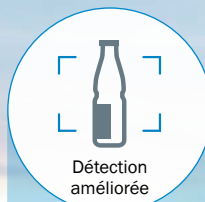
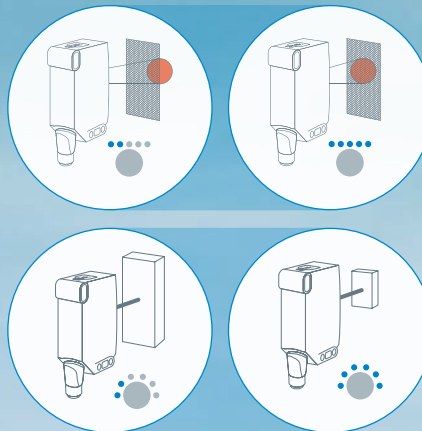
BLUEPILOT

Démarrer plus rapidement et en tout confort
BluePilot sert de système d'assistance pour le réglage
aisé, précis et ultra rapide du capteur.

SMART SENSORS

Passez en mode pilote automatique

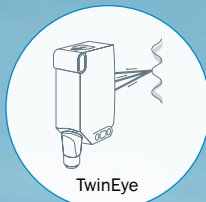
Les Smart Sensors fournissent les données indispen-
sables à chaque chaîne de processus : des informa-
tions pour l'usine intelligente dans l'Industrie 4.0.



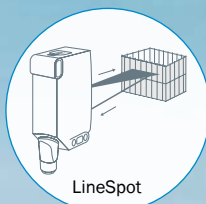
LES SPECIALISTES DES APPLICATIONS

Maintenir le cap

Qu'il s'agisse d'objets brillants, inégaux, riches en contrastes, perforés ou transparents - il n'y a aucun problème, mais seulement des solutions. Avec les nouvelles technologies TwinEye, LineSpot et ClearSens, vous atteignez une fiabilité de détection inégalée.



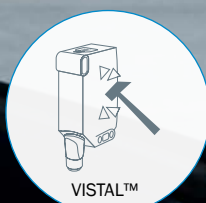
TwinEye



LineSpot



ClearSens



VISTAL™

OPTOFILTER

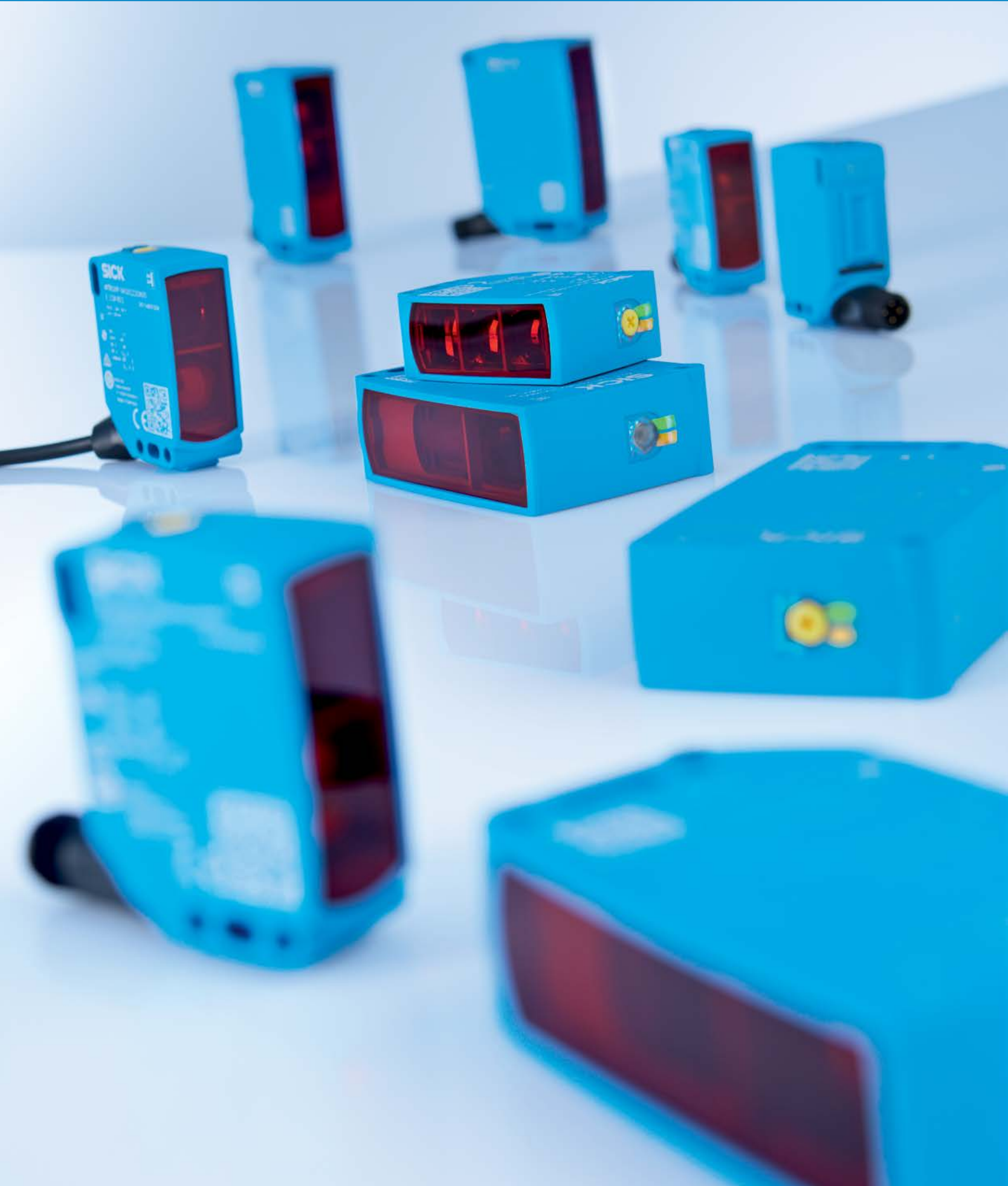
Ne se laisse pas éblouir

Les nouveaux capteurs avec OptoFilter ne voient que ce qu'ils sont censés voir : au niveau optique, ils sont protégés contre l'éclairage LED, les réflexions de gilets de sécurité et l'influence d'objets dépolarisants.

VISTAL™

Sollicitations extrêmes ? Ce n'est pas un problème.

Il n'y a pas de différence de qualité chez le plastique. Dans ce cas, cela est incorrect. Grâce au boîtier VISTAL ultra-robuste, les capteurs résistent à de nombreuses influences chimiques, thermiques et mécaniques.





Y VOIR CLAIR RAPIDEMENT – ET GARDER LE CONTRÔLE



BLUEPILOT

Démarrer plus rapidement et en tout confort

Barrières réflex et barrières émetteur-récepteur :

- L'outil d'alignement à LED bleue accélère l'alignement optimal du capteur et du réflecteur ou de l'émetteur et du récepteur
- Les variations de la sécurité fonctionnelle dues à l'encrassement ou des vibrations peuvent être détectées d'un seul coup d'œil

Détecteur à réflexion directe :

- 2 en 1 : la combinaison du bouton d'apprentissage et du potentiomètre dans un seul élément de commande permet un réglage fin et intuitif en une fraction de secondes
- Grâce à l'illustration optique de la distance de commutation, vous avez toujours une vue d'ensemble très claire.

Une barrière réflex pour détecter des objets transparents :

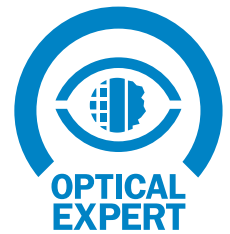
- Sélectionnez le mode adapté en fonction du type d'objet – par simple rotation de l'élément de commande

BLUETOOTH®

Un seul coup d'œil suffit

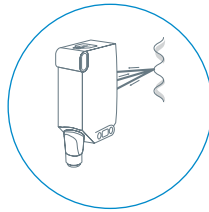
Les données du capteur deviennent visibles sur votre terminal mobile en toute simplicité. Peu importe comment votre capteur est monté, grâce à l'interface Bluetooth® intelligente, vous ne perdez jamais de vue l'état de votre machine et pouvez régler le capteur sur votre application de manière optimale en quelques clics.





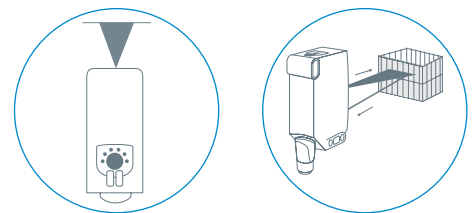
TWINEYE

Deux récepteurs dans un seul système offrent une multitude de fiabilité en matière de détection. Le capteur modifie l'état de commutation uniquement lorsque les deux récepteurs parviennent à la même évaluation. Ainsi, les objets ultra brillants, riches en contrastes et inégaux sont identifiés de manière fiable.

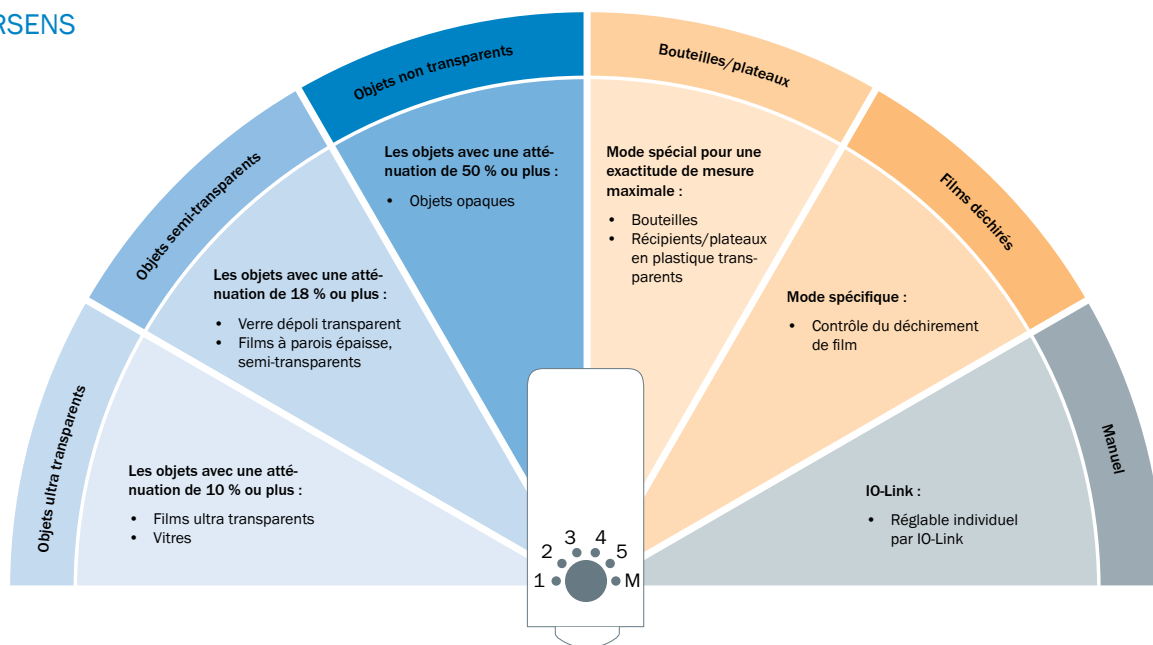


LINESPOT

Le spot lumineux en forme de ligne assure un signal de capteur continu même chez les objets perforés ou structurés. Ainsi, les objets sont détectés sans faille.



CLEARSENS



Sélection du mode sur l'appareil

En fonction de la nature de l'objet et de l'atténuation, il est possible de régler le mode de détection adapté directement sur l'appareil en tournant le potentiomètre. Vous obtenez ainsi une fiabilité de détection maximale et une exactitude de mesure élevée.

AutoAdapt

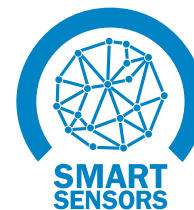
En cas d'encrassement de la vitre frontale du réflecteur et après le nettoyage, le capteur photoélectrique corrige automatiquement ses seuils de commutation et permet ainsi de toujours y voir clair.



OBJETS DEPOLARISANTS

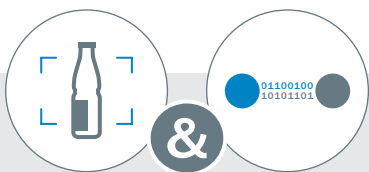
Les signaux reçus des objets dépolarisants tels que des emballages enveloppés de films ou des rubans adhésifs pour colis ressemblent à ceux du réflecteur. Cela a engendré des commutations erronées dans le passé.

Les nouvelles barrière réflect de SICK disposent d'un filtre géométrique du signal de réception et peuvent ainsi distinguer de façon fiable les réflecteurs des objets dépolarisants.



SMART SENSORS POUR UNE COMMUNICATION EFFICACE AVEC LES MACHINES

Des processus de production et de commande interconnectés dans des environnements de machines complexes déterminent l'avenir industriel et ce n'est que grâce à eux qu'Industrie 4.0 est possible. De nos jours, les Smart Sensors soutiennent des processus industriels dynamiques, optimisés en temps réel qui s'organisent tout seuls. Ils enregistrent des états de fonctionnement réels, les transforment en données numériques et les fournissent automatiquement à la commande des processus.



Enhanced Sensing et Communication efficace

Meilleure performance du capteur, flexibilité et transparence

La meilleure robustesse possible lors de la détection d'objets et l'enregistrement des valeurs mesurées constitue la base de chaque Smart Sensor. Profitez de nos 70 ans d'expérience dans le développement et l'application de technologies pionnières en matière de capteur. Avec les systèmes de commande principaux, nos Smart Sensors communiquent via IO-Link : le réseau de communication robuste, utilisé dans le monde entier, pour capteurs et actionneurs au niveau terrain offre beaucoup d'avantages pratiques pour les activités quotidiennes de l'industrie.

En savoir plus : www.sick.com/smart-sensors



Diagnostic

Une disponibilité maximale grâce à une maintenance préventive

Avec les fonctions de diagnostic, vous connaissez toujours l'état de votre processus et de chaque capteur. Elles comprennent un dispositif d'autosurveillance automatique du capteur ou une surveillance des paramètres de processus pour une maintenance prédictive des appareils et de l'installation. Les Smart Sensors indiquent même si le fonctionnement sûr est menacé. Grâce à une maintenance préventive, il est possible d'établir des plans de maintenance flexibles et adaptés aux besoins, et ainsi de réduire les coûts de service. S'il devait tout de même y avoir un problème, la cause peut rapidement être déterminée grâce aux possibilités de visualisation variées – cela permet d'éviter les temps d'arrêt des installations.

En savoir plus : www.sick.com/smart-sensors



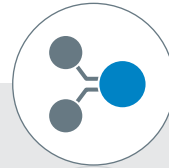
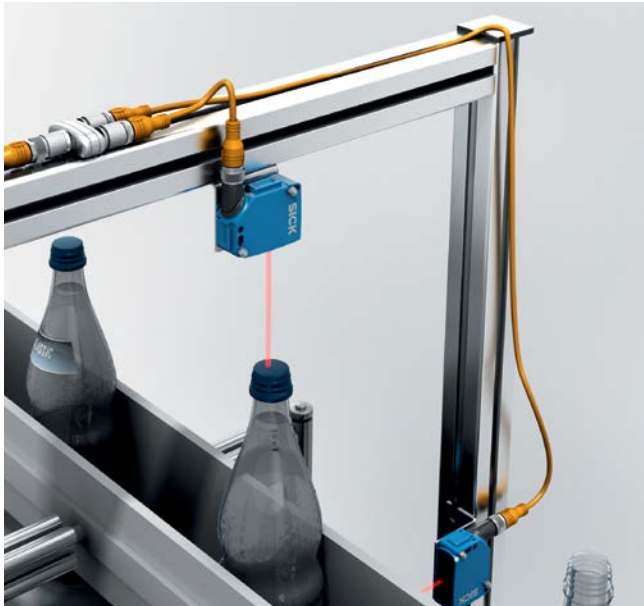
Smart Tasks

Du signal brut à l'information sur mesure

À l'heure du « Big Data », il est essentiel de garder une vue d'ensemble. Les Smart Tasks traitent donc les divers signaux de détection et de mesure d'un Smart Sensor, les mettent en relation, si nécessaire, avec les signaux d'un capteur externe et génèrent les informations de processus respectivement requises. Adaptés aux applications respectives au sein de l'installation. Cela permet de gagner du temps lors de l'analyse des données dans la commande, accélère les processus de la machine et le matériel informatique supplémentaire coûteux et ultra performant devient inutile.

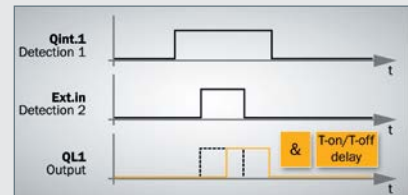
En savoir plus : www.sick.com/smart-sensors

SMART TASKS



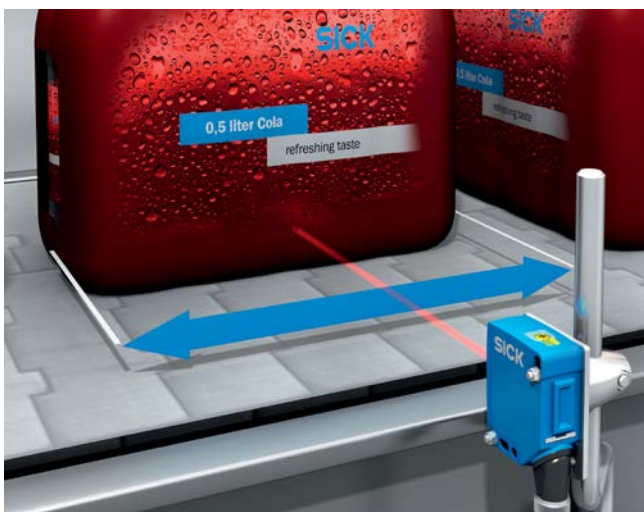
Logique de base :

- Liaisons logiques avec capteur de déclenchement à régler librement
- Temporisation des signaux de commutation à régler librement
- Inversion du signal



Mesure du temps et antirebond :

- Mesure du temps entre les fronts de détection
- Émission de signaux de commutation lorsque les valeurs de mesure du temps à régler librement ont été atteintes, par ex. si des objets trop courts ou trop longs ont été détectés
- Temporisation des signaux de commutation à régler librement
- Inversion du signal
- Disponible sur demande

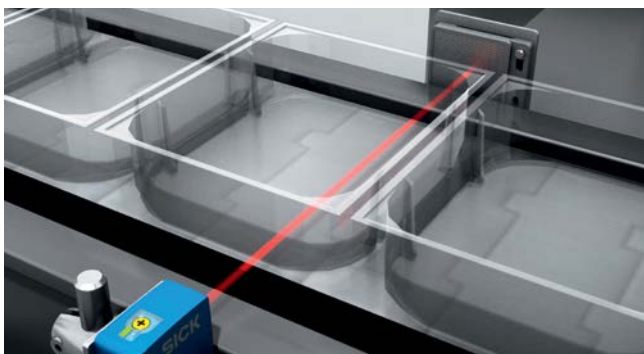


Compteur et antirebond :

- Compter et évaluer les signaux de détection
- Émission de signaux de commutation lorsque les valeurs de mesure du temps à régler librement ont été atteintes
- Génération d'un signal de commutation toutes les x impulsions de comptage
- Réarmement manuel et automatique du compteur
- Temporisation des signaux de commutation à régler librement
- Inversion du signal
- Disponible sur demande



APPLICATIONS



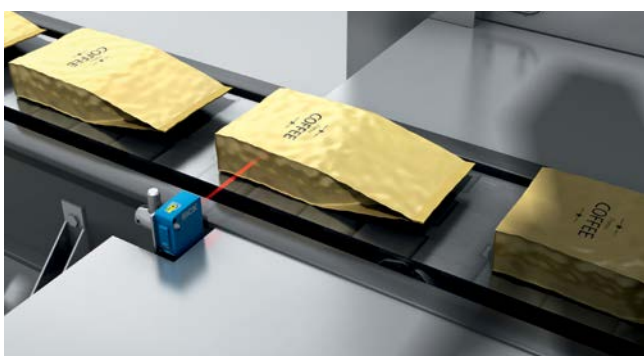
Détection de plateaux transparents

Grâce au nouveau mode verre et plateaux, les produits de l'industrie agroalimentaire et des boissons sont détectés de manière encore plus fiable.



Détection continue même lorsqu'il y a des vides sur les objets

Détection parfaite d'objets avec structures à treillis ou non homogènes grâce à la nouvelle technologie LineSpot.



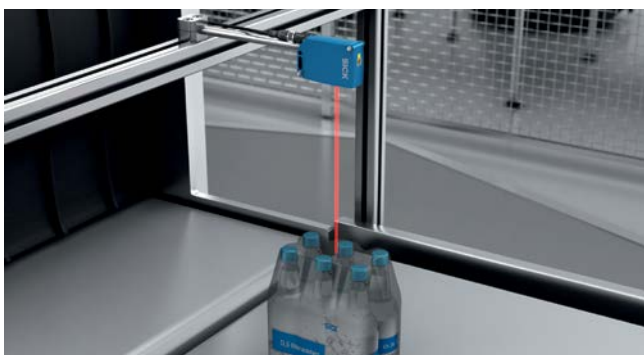
Hautes performances chez les produits ultra brillants

La nouvelle TwinEye-Technology offre la plus haute sécurité fonctionnelle lors de la détection de surfaces brillantes et réfléchissantes comme les emballages de café.



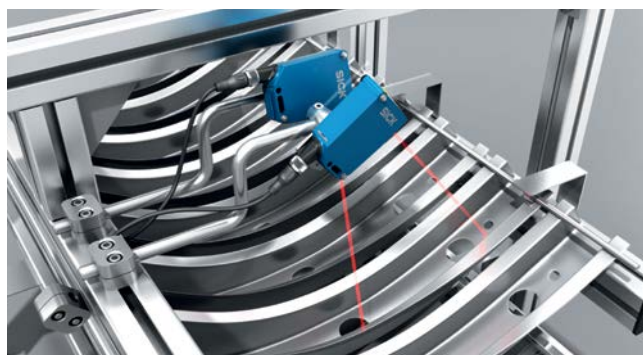
Écran d'objets et de blancs

Surveillance de longueurs et distances d'objets pour la détection rapide d'états d'erreur, par ex. bris de biscuit.



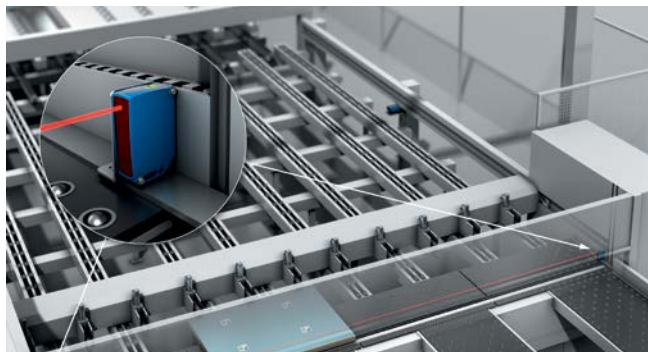
Lorsque les surfaces inégales n'ont aucune importance

Le détecteur à réflexion directe ne perd jamais de vue des objets inégaux tels que des packs de canettes grâce à la TwinEye-Technology et ses deux récepteurs.



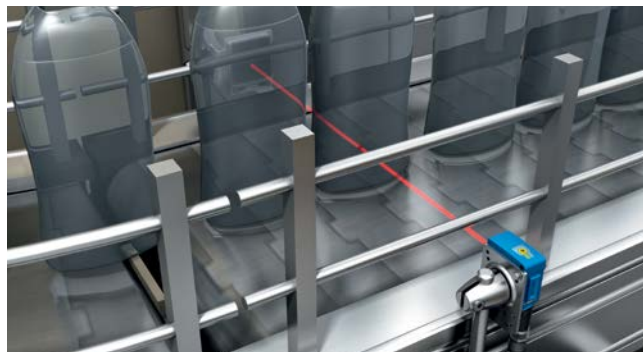
Détection indépendante des couleurs et du brillant

Détection fiable de pièces métalliques brillantes, même en position de détection coudée.



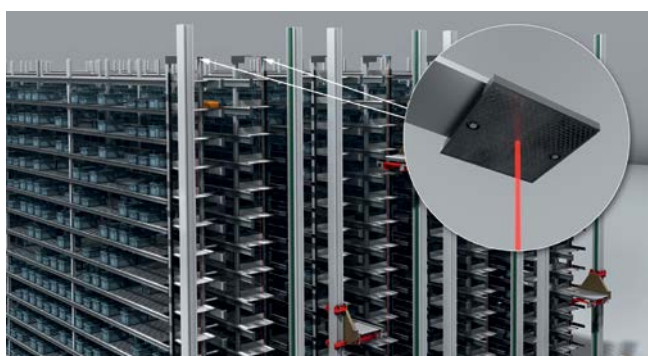
Alignement précis sur de grandes distances

BluePilot facilite l'alignement et contrôle la puissance pendant le fonctionnement.



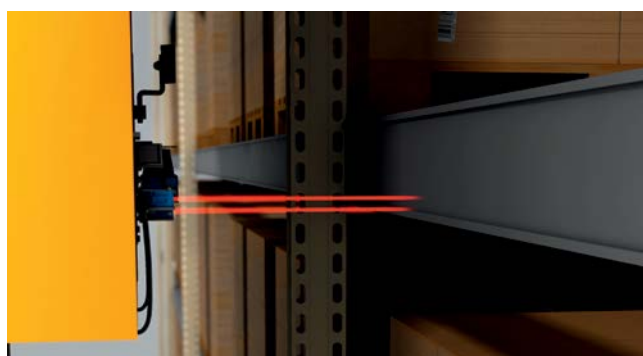
Capteur à utilisation flexible

La WLG avec technologie ClearSens détecte tous les objets transparents de façon fiable. Grâce à la sélection simple des modes, il est possible de couvrir différentes exigences avec un seul capteur.



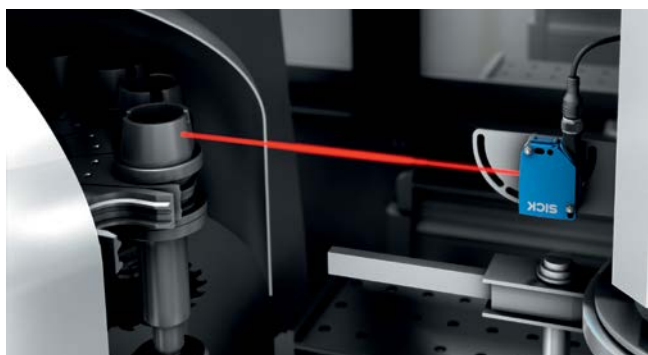
Pas de collision sur la zone de transfert

LED PinPoint et l'outil d'alignement BluePilot assurent un alignement précis du capteur et permettent d'exploiter entièrement la performance du capteur.



Positionnement fin et précis du compartiment

Un petit spot lumineux homogène facilite l'alignement – même sur des objets d'un noir profond - et assure une précision de détection maximale.



La détection d'objets en toute simplicité

Grâce à l'utilisation de nouvelle TwinEye-Technology, la couleur et la constitution de la surface des objets n'ont plus aucune influence sur la détection.



Élimination des trous dans les objets et signal de capteur stable

Le spot lumineux en forme de ligne élimine les trous tels que les évidements dans les objets de manière fiable et fournit un signal de capteur stable même sur les surfaces d'objets brillantes.

ACCESSOIRES

Les accessoires adaptés pour chaque application

Qu'il s'agisse de raccordements, de réflecteurs, de solutions de fixation mécaniques ou d'options individuelles - avec les accessoires parfaitement adaptés à la nouvelle génération d'appareils W16 et W26, tout est rapidement intégré et votre machine peut démarrer tout de suite.



SiLink2 Master

Les appareils IO-Link peuvent être configurés en toute simplicité sur l'ordinateur avec le SiLink2 Master et le logiciel de configuration SOPAS ET.



La clé de mémoire de SICK

La clé de mémoire de SICK est en mesure de :

- Mémoriser les paramètres d'appareils IO-Link (V1.1) sans défaillance (chargement)
- Paramétrer des appareils IO-Link (V1.1) (téléchargement)



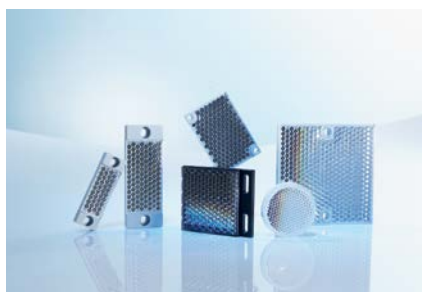
IO-Link maître

Pour l'intégration aisée d'appareils IO-Link à l'environnement de commande existant, des IO-Link maître dans les variantes PROFINET, EtherCat et EtherNet/IP™ sont disponibles.



Adaptateur

L'adaptateur pour la nouvelle W16 vous offre une compatibilité de montage un-à-un avec les gammes de produits de capteurs photoélectriques existantes W14-2 et W18-3.



Réflecteurs et optique

Un vaste choix de réflecteurs standard et microprisme assure un fonctionnement optimal du capteur et l'intégration sur mesure du réflecteur à l'installation.



Fixations

SICK offre les concepts et les produits adaptés pour le montage, l'alignement et la protection des capteurs.



Connecteurs enfichables et câbles

Pour les exigences diversifiées lors du fonctionnement dans le domaine de l'automatisation industrielle, un vaste choix de câbles de raccordement et de connexion est disponible.



CARACTÉRISTIQUES TECHNIQUES DÉTAILLÉES

Caractéristiques	Détecteurs à réflexion directe avec élimination d'arrière-plan						Barrière réflexe				Barrière monofaisceau	
	Détecteur à réflexion directe		Détecteur à réflexion directe avec technologie LineSpot		Détecteur à réflexion directe avec TwinEye-Technology		Barrière réflexe		Barrière réflexe, détection d'objets transparents avec technologie AutoAdapt et ClearSens		Barrière monofaisceau	
	WTB16	WTB26	WTL16	WTL26	WTS16	WTS26	WLA16	WLA26	WLG16	WLG26	WSE16	WSE26
Distance de commutation max.	10 mm ... 1.500 mm	10 mm ... 2.000 mm	10 mm ... 500 mm	Sur demande	10 mm ... 750 mm	10 mm ... 1.000 mm	0 mm ... 10 m	0 mm ... 18 m	0 mm ... 5 m	Sur demande	0 mm ... 45 m	0 mm ... 60 m
Type de lumière	Lumière rouge visible (continue), lumière infrarouge (en fonction du type)											
Émetteur de lumière	LED PinPoint											
Longueur d'onde	635 nm (lumière rouge), 825 nm (lumière infrarouge)											
Réglage	BluePilot											
Smart Tasks	Fonction logique / fonction de temporisation / inverseur											
Intégration de bus de terrain	IO-Link V1.1											
Tension d'alimentation	10 V CC ... 30 V CC											
Consommation électrique	≤ 30 mA											
Sortie de commutation	Push-pull, PNP, NPN											
Type de connexion	Câble Connecteur mâle M12 Câble avec connecteur mâle M12, 4 pôles, 270 mm, PVC											
Classe de protection	III											
Matériau du boîtier	VISTAL®											
Matériau de l'optique	PMMA											
Indice de protection	IP66, IP67, IP69K (en fonction du type)											
Température ambiante de fonctionnement	-40 °C ... +60 °C											
Température ambiante d'entreposage	-40 °C ... +75 °C											

Sélection de caractéristiques du produit			Produit	Page
Type de lumière	Taille du spot lumineux typique	Distance de commutation max.		

Lumière rouge (LED PinPoint)	Ø 6 mm à une distance de 500 mm	10 mm ... 1.000 mm	WTB16P	→ Page 18
	Ø 7 mm à une distance de 700 mm	10 mm ... 1.600 mm	WTB26P	→ Page 60
Lumière infrarouge	Ø 12 mm à une distance de 800 mm	10 mm ... 1.500 mm	WTB16I	→ Page 18
	Ø 14 mm à une distance de 1.000 mm	10 mm ... 2.000 mm	WTB26I	→ Page 60
Lumière rouge (LED PinPoint)	Ø 3 mm à une distance de 200 mm	10 mm ... 500 mm	WTB16P	→ Page 18
Lumière rouge (LED PinPoint)	3 x 30 mm à une distance de 200 mm	10 mm ... 500 mm	WTL16P	→ Page 26
Lumière rouge (LED PinPoint)	Ø 8 mm à une distance de 300 mm	10 mm ... 750 mm	WTS16P	→ Page 32
Lumière rouge (LED PinPoint)	Ø 10 mm à une distance de 550 mm	10 mm ... 1.000 mm	WTS26P	→ Page 68

Lumière rouge (LED PinPoint)	Ø 80 mm à une distance de 5 m	0 mm ... 10.000 mm	WLA16P	→ Page 38
Lumière rouge (LED PinPoint)	Ø 100 mm à une distance de 10 m	0 mm ... 18.000 mm	WLA26P	→ Page 74
Lumière rouge (LED PinPoint)	Ø 80 mm à une distance de 5 m	0 mm ... 5.000 mm	WLG16P	→ Page 46

Lumière rouge (LED PinPoint)	Ø 90 mm à une distance de 8 m	0 mm ... 45.000 mm	WSE16P	→ Page 52
	Ø 115 mm à une distance de 15 m	0 mm ... 60.000 mm	WSE26P	→ Page 82
Lumière infrarouge	Ø 110 mm à une distance de 8 m	0 mm ... 45.000 mm	WSE16I	→ Page 52
	Ø 140 mm à une distance de 15 m	0 mm ... 60.000 mm	WSE26I	→ Page 82

DÉTECTION FIABLE AVEC LE CONFORT D'UTILISATION BLUEPILOT



Description du produit

La WTB16 a été perfectionnée au niveau de ses fonctions de base, complétée par OptoFilter et elle peut être réglée confortablement et rapidement via le nouveau concept d'utilisation et d'affichage BluePilot. Comme chaque WTB16 est réalisée en version Smart Sensor, elle peut être configurée via IO-Link et offre des Smart Tasks supplé-

mentaires. La WTB16 ouvre ainsi la voie en direction de l'Industrie 4.0. Les LED PinPoint rouges bien visibles et la LED infrarouge sont disponibles en guise de source lumière. Le marquage laser de longue durée assure une identification durable des appareils. Le boîtier VISTAL® extrêmement robuste réduit les pannes d'appareil et les coûts qui en résultent.

En bref

- Capteur avec élimination d'arrière-plan précise
- OptoFilter : protection contre les influences optiques
- BluePilot : réglage de la distance de commutation via bouton poussoir rotatif avec affichage optique de la distance de commutation ou via IO-Link
- LED PinPoint : LED d'émission rouge intense
- Smart Sensor : Enhanced Sensing, IO-Link, Smart Tasks

Vos avantages

- Détection fiable et détection de bord avant très précise grâce au spot lumineux petit et homogène de la LED PinPoint
- OptoFilter protège contre les temps d'arrêt dus à l'éclairage LED ou à des réflexions d'arrière-plan, p. ex. de gilets de sécurité
- Libre choix du réglage du capteur possible : intuitif, rapide et précis sur le boîtier via bouton poussoir rotatif ou via IO-Link avec verrouillage des touches pour éviter des manipulations
- Facilite énormément la tâche lors de l'alignement du faisceau lumineux sur l'objet grâce à la LED PinPoint
- Smart Sensor rend les processus des machines plus rapides, plus efficaces, plus transparents et ouvre ainsi la voie aux applications Industrie 4.0

Informations supplémentaires

Caractéristiques techniques détaillées	19
Informations de commande	21
Plans cotés	22
Schéma de raccordement	22
Caractéristiques	23
Diagrammes en bâtons	24
Diamètre de spot lumineux	25
Accessoires	90

→ www.sick.com/W16

Pour plus d'informations, suivez le lien ou scannez le code QR pour accéder directement aux caractéristiques techniques, aux modèles CAO, aux notices d'instructions, aux logiciels, aux exemples d'application, etc.



Caractéristiques techniques détaillées

Caractéristiques

	Lumière rouge visible	Lumière infrarouge
Principe du capteur	Détecteur à réflexion directe	
Principe de détection	Élimination d'arrière-plan	
Dimensions (L x H x P)	20 mm x 55,7 mm x 42 mm	
Forme du boîtier (émission de lumière)	Rectangulaire	
Distance de commutation max.	10 mm ... 1.000 mm ¹⁾ (selon le type)	10 mm ... 1.500 mm ¹⁾
Type de lumière	Lumière rouge visible	Lumière infrarouge
Source d'émission ²⁾	LED PinPoint	LED
Taille du spot lumineux (distance)	Ø 6 mm (500 mm) Ø 3 mm (200 mm) (selon le type)	Ø 12 mm (800 mm)
Longueur d'onde	635 nm	850 nm
Réglage	BluePilot : bouton poussoir rotatif avec affichage de la distance de commutation, IO-Link	
Configuration 2 broches	Entrée externe, apprentissage, signal de commutation	

¹⁾ Objet avec 90 % de réémission (par rapport au blanc standard selon DIN 5033).

²⁾ Durée de vie moyenne 100 000 h pour T_U = +25 °C.

Smart Task

Désignation Smart Task	Logique de base
Fonction logique	Direct ET OU Fenêtre Hystérésis
Fonction minuterie	Désactivé Retard de mise sous tension Temporisation à la retombée Retard à l'enclenchement et au déclenchement Impulsion One Shot
Onduleur	Oui
Fréquence de commutation	SIO Direct : 1000 Hz ¹⁾ SIO Logic : 800 Hz ²⁾ IOL : 650 Hz ³⁾
Temps de réponse	SIO Direct : 500 µs ¹⁾ SIO Logic : 600 µs ²⁾ IOL : 750 µs ³⁾
Répétabilité	SIO Direct : 150 µs ¹⁾ SIO Logic : 300 µs ²⁾ IOL : 400 µs ³⁾
Signal de commutation Q_{L1}	Sortie de commutation
Signal de commutation Q_{L2}	Sortie de commutation

¹⁾ SIO Direct : fonctionnement des capteurs en mode standard E/S sans communication IO-Link et sans utilisation des paramètres de logique ou de temps internes aux capteurs (réglage sur « direct »/« inactif »).

²⁾ SIO Logic : fonctionnement des capteurs en mode standard E/S sans communication IO-Link. Utilisation des paramètres de logique ou de temps internes aux capteurs, en supplément fonctions d'automatisation.

³⁾ IOL : fonctionnement des capteurs avec communication IO-Link totale et utilisation des paramètres de logique, de temps et d'automatisation.

Mécanique/électronique

	Lumière rouge visible	Lumière infrarouge
Tension d'alimentation ¹⁾	10 V CC ... 30 V CC	
Ondulation résiduelle	≤ 5 V _{ss}	
Consommation électrique	≤ 30 mA ²⁾ < 50 mA ³⁾	
Sortie de commutation	PUSH/PULL, PNP, NPN	
Fonction de commutation	Complémentaire, broche 2 : contact NO NPN (commutation claire), contact NF PNP (commutation sombre), broche 4 : contact NF PNP (commutation sombre), contact NO NPN (commutation claire) IO-Link	
Type de commutation	Commutation claire/sombre	
Tension du signal PNP HIGH/LOW	env. U _v - 2,5 V / 0 V	
Tension du signal NPN HIGH/LOW	env. U _v / < 2,5 V	
Courant de sortie I_{max}	≤ 100 mA	
Temps de réponse ⁴⁾	≤ 500 μs	
Fréquence de commutation ⁵⁾	1.000 Hz	
Type de connexion	Câble, 2 m ⁶⁾ Connecteur mâle, M12 Câble avec connecteur mâle, M12, 270 mm ⁶⁾ (selon le type)	
Circuits de protection	A ⁷⁾ , B ⁸⁾ , C ⁹⁾ , D ¹⁰⁾	
Classe de protection	III	
Poids		
	Câble	100 g
	Connecteur mâle M12, 4 pôles	50 g
	Câble avec connecteur, M12, 4 pôles	70 g
Matériau du boîtier	Plastique, VISTAL®	
Matériau de l'optique	Plastique, PMMA	
Indice de protection	IP66, IP67	
Température ambiante de fonctionnement	-40 °C ... +60 °C	
Température ambiante d'entreposage	-40 °C ... +75 °C	

¹⁾ Valeurs limites.

²⁾ 16 V CC ... 30 V CC, sans charge

³⁾ 10 V CC ... 16 V CC, sans charge

⁴⁾ Durée du signal sur charge ohmique en mode commutation. Valeurs différentes possibles en mode COM2.

⁵⁾ Pour un rapport clair/sombre de 1:1 en mode de commutation. Valeurs différentes possibles en mode IO-Link.

⁶⁾ Ne pas déformer le câble en dessous de 0 °C.

⁷⁾ A = raccordements U_v protégés contre les inversions de polarité.

⁸⁾ B = entrées et sorties protégées contre les inversions de polarité

⁹⁾ C = suppression des impulsions parasites.

¹⁰⁾ D = sorties protégées contre les courts-circuits et les surcharges.

Interface de communication

	Lumière rouge visible	Lumière infrarouge
Interface de communication	IO-Link V1.1	
Config.	COM 2 (38,4 kBaud)	
Temps de cycle	2,3 ms	
Longueur de données de process	16 bits	
Structure de données de process	bit 0 = signal de commutation Q _{L1} bit 1 = signal de commutation Q _{L2} Bit 2 ... 15 = vide	
VendorID	26	

Informations de commande

Lumière rouge visible

- **Principe de détection** : élimination d'arrière-plan
- **Type de commutation** : clair/sombre
- **Réglage** : BluePilot : bouton poussoir rotatif avec affichage de la distance de commutation, IO-Link

Distance de commutation max. ¹⁾	Taille du spot lumineux (distance)	Sortie de commutation	Raccordement	ID appareil	Schéma de raccordement	Type	Référence
10 mm ... 1.000 mm	Ø 6 mm (500 mm)	PUSH/PULL, PNP, NPN	Câble, 2 m, PVC	8388956 dez / 0x80015C	cd-389	WTB16P- 1H161120A00	1218816
			Connecteur mâle M12, 4 pôles	8388956 dez / 0x80015C	cd-390	WTB16P- 24161120A00	1218626
			Câble avec connecteur mâle M12, 4 pôles, 270 mm, PVC	8388956 dez / 0x80015C	cd-390	WTB16P- 34161120A00	1218817
10 mm ... 500 mm	Ø 3 mm (200 mm)	PUSH/PULL, PNP, NPN	Câble, 2 m, PVC	8388957 dez / 0x80015D	cd-389	WTB16P- 1H161220A00	1218820
			Connecteur mâle M12, 4 pôles	8388957 dez / 0x80015D	cd-390	WTB16P- 24161220A00	1218698
			Câble avec connecteur mâle M12, 4 pôles, 270 mm, PVC	8388957 dez / 0x80015D	cd-390	WTB16P- 34161220A00	1218821

¹⁾ Objet avec 90 % de réémission (par rapport au blanc standard selon DIN 5033).

Lumière infrarouge

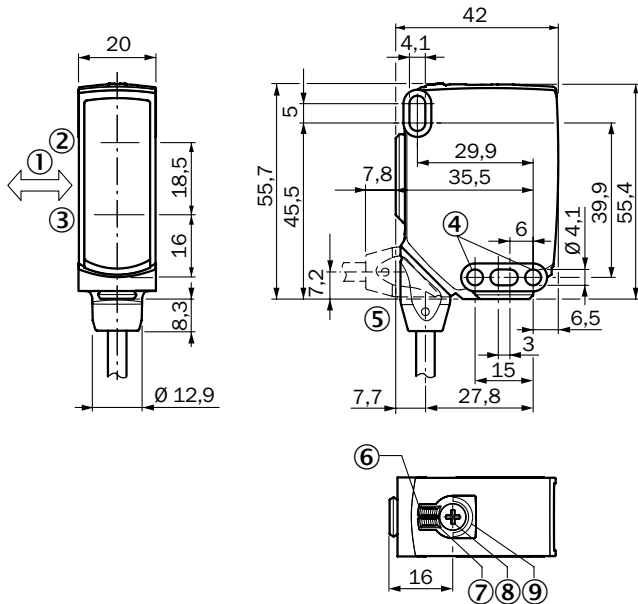
- **Principe de détection** : élimination d'arrière-plan
- **Type de commutation** : clair/sombre
- **Réglage** : BluePilot : bouton poussoir rotatif avec affichage de la distance de commutation, IO-Link

Distance de commutation max. ¹⁾	Taille du spot lumineux (distance)	Sortie de commutation	Raccordement	ID appareil	Schéma de raccordement	Type	Référence
10 mm ... 1.500 mm	Ø 12 mm (800 mm)	PUSH/PULL, PNP, NPN	Câble, 2 m, PVC	8389011 dez / 0x800193	cd-389	WTB16I- 1H161120A00	1218818
			Connecteur mâle M12, 4 pôles	8389011 dez / 0x800193	cd-390	WTB16I- 24161120A00	1218669
			Câble avec connecteur mâle M12, 4 pôles, 270 mm, PVC	8389011 dez / 0x800193	cd-390	WTB16I- 34161120A00	1218819

¹⁾ Objet avec 90 % de réémission (par rapport au blanc standard selon DIN 5033).

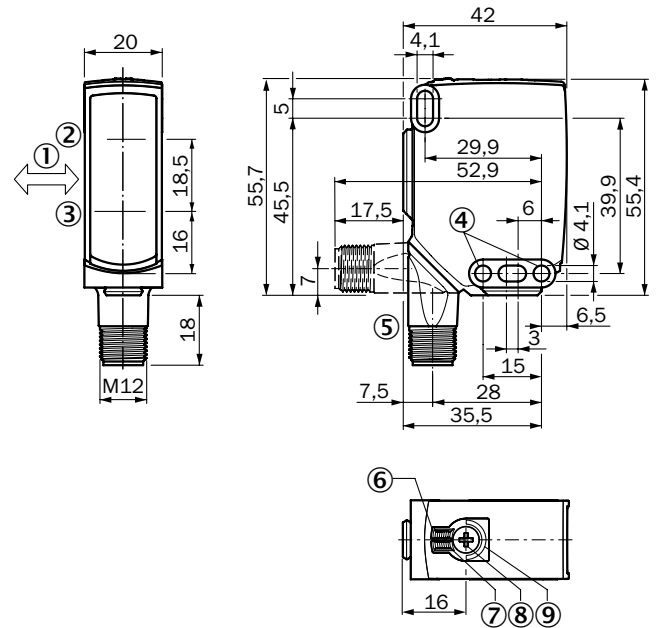
Plans cotés (dimensions en mm)

WTB16, câble



- ① Sens recommandé de l'objet à détecter
- ② Centre de l'axe optique émetteur
- ③ Centre de l'axe optique récepteur
- ④ Trou de fixation, Ø 4,1 mm
- ⑤ Raccordement
- ⑥ LED d'état verte : tension d'alimentation active
- ⑦ LED d'état jaune : état réception de lumière
- ⑧ Bouton poussoir rotatif : réglage de la distance de commutation
- ⑨ BluePilot bleu : indication de la distance de commutation

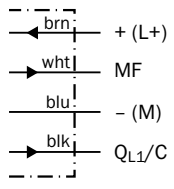
WTB16, connecteur mâle



- ① Sens recommandé de l'objet à détecter
- ② Centre de l'axe optique émetteur
- ③ Centre de l'axe optique récepteur
- ④ Trou de fixation, Ø 4,1 mm
- ⑤ Raccordement
- ⑥ LED d'état verte : tension d'alimentation active
- ⑦ LED d'état jaune : état réception de lumière
- ⑧ Bouton poussoir rotatif : réglage de la distance de commutation
- ⑨ BluePilot bleu : indication de la distance de commutation

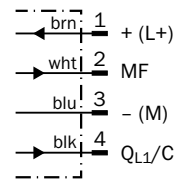
Schéma de raccordement

Cd-389



Default: MF = \bar{Q}
QL1/C = Q

Cd-390

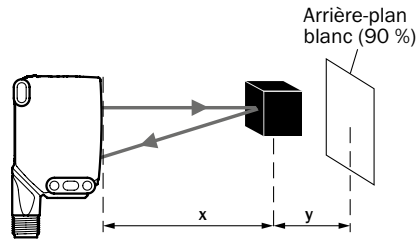
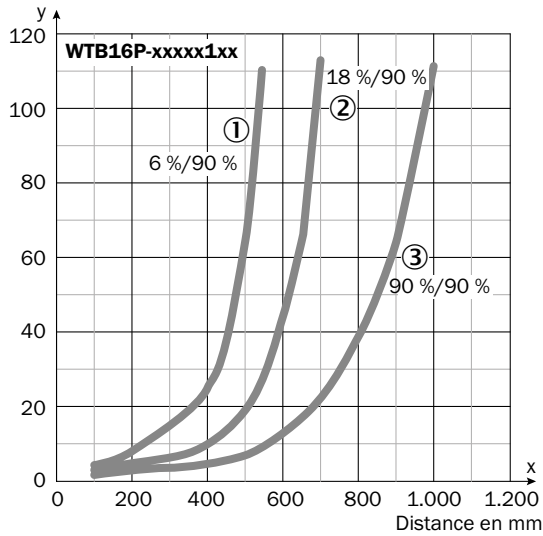


Default: MF = \bar{Q}
QL1/C = Q

Caractéristiques

WTB16P-xxxxx1xx

Distance minimale en mm (y) entre la distance de commutation réglée et l'arrière-plan (blanc, 90 %)

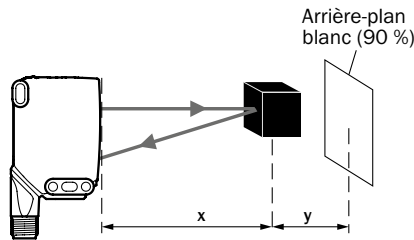
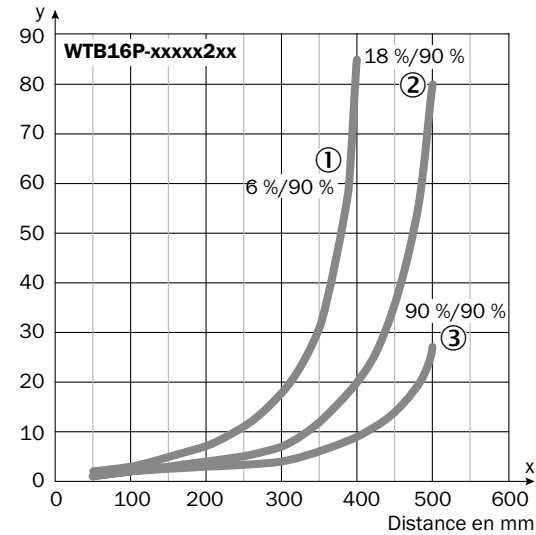


Exemple :
Distance de commutation sur noir, 6 %
x = 400 mm, y = 25 mm

- ① Distance de commutation sur noir, 6 % de réémission
- ② Distance de commutation sur gris, 18 % de réémission
- ③ Distance de commutation sur blanc, 90 % de réémission

WTB16P-xxxxx2xx

Distance minimale en mm (y) entre la distance de commutation réglée et l'arrière-plan (blanc, 90 %)

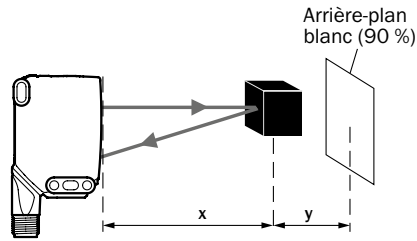
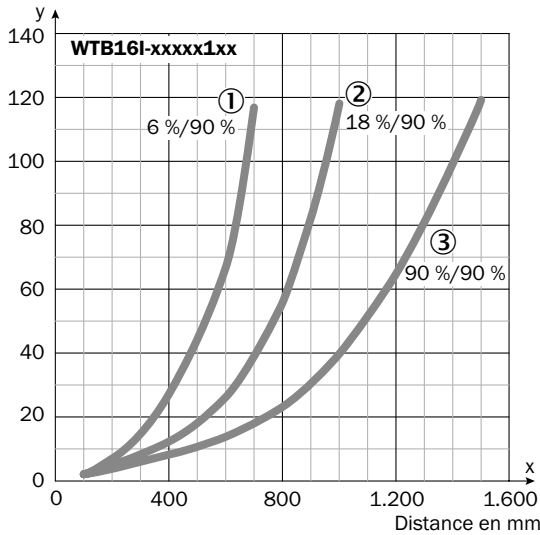


Exemple :
Distance de commutation sur noir, 6 %
x = 250 mm, y = 11 mm

- ① Distance de commutation sur noir, 6 % de réémission
- ② Distance de commutation sur gris, 18 % de réémission
- ③ Distance de commutation sur blanc, 90 % de réémission

WTB16I-xxxxx1xx

Distance minimale en mm (y) entre la distance de commutation réglée et l'arrière-plan (blanc, 90 %)

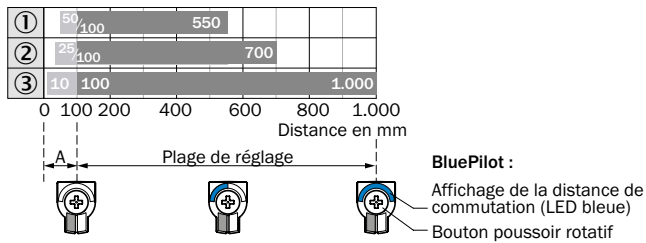


Exemple :
Distance de commutation sur noir, 6 %
x = 600 mm, y = 70 mm

- ① Distance de commutation sur noir, 6 % de réémission
- ② Distance de commutation sur gris, 18 % de réémission
- ③ Distance de commutation sur blanc, 90 % de réémission

Diagrammes en bâtons

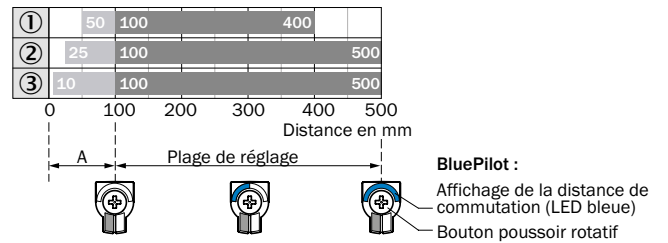
WTB16P-xxxxx1xx



A = distance de détection (en fonction de la réémission de l'objet)

- ① Distance de commutation sur noir, 6 % de réémission
- ② Distance de commutation sur gris, 18 % de réémission
- ③ Distance de commutation sur blanc, 90 % de réémission

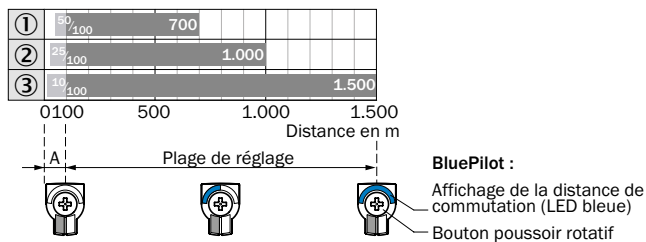
WTB16P-xxxxx2xx



A = distance de détection (en fonction de la réémission de l'objet)

- ① Distance de commutation sur noir, 6 % de réémission
- ② Distance de commutation sur gris, 18 % de réémission
- ③ Distance de commutation sur blanc, 90 % de réémission

WTB16I-xxxxx1xx

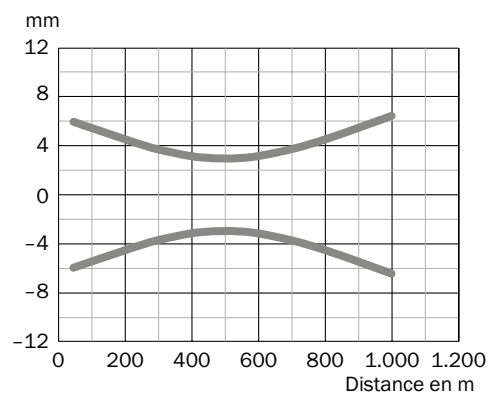


A = distance de détection (en fonction de la réémission de l'objet)

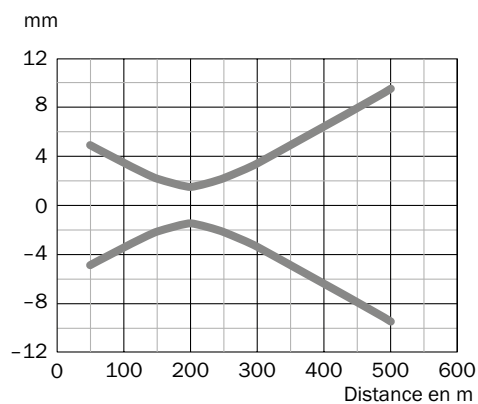
- ① Distance de commutation sur noir, 6 % de réémission
- ② Distance de commutation sur gris, 18 % de réémission
- ③ Distance de commutation sur blanc, 90 % de réémission

Diamètre de spot lumineux

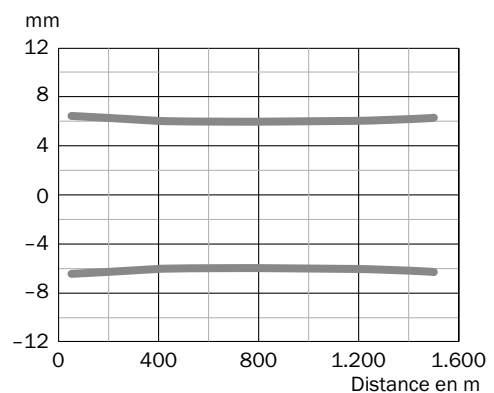
WTB16P-xxxxx1xx



WTB16P-xxxxx2xx



WTB16I-xxxxx1xx



DÉTECTION FIABLE D'OBJETS PERFORÉS ET STRUCTURÉS



Informations supplémentaires

Caractéristiques techniques détaillées	27
Informations de commande	29
Plans cotés	29
Schéma de raccordement	30
Caractéristiques	30
Diagrammes en bâtons	30
Diamètre de spot lumineux	30
Accessoires	90

Description du produit

La WTL16 avec technologie LineSpot est conçue pour la détection fiable d'objets perforés, structurés et inhomogènes et a été complétée par OptoFilter. La WTL16 peut être réglée confortablement et rapidement via le nouveau concept d'utilisation et d'affichage BluePilot. Comme chaque WTL16 est réalisée en version Smart Sensor, elle peut être configurée via IO-Link et offre des Smart

Tasks supplémentaires. La WTL16 ouvre ainsi la voie en direction de l'Industrie 4.0. La LED PinPoint rouges bien visible est disponible en guise de source lumière. Le marquage laser de longue durée assure une identification durable des appareils. Le boîtier VISTAL® extrêmement robuste réduit les pannes d'appareil et les coûts qui en résultent.

En bref

- Capteur avec technologie LineSpot
- OptoFilter : protection contre les influences optiques
- BluePilot : réglage de la distance de commutation via bouton poussoir rotatif avec affichage optique de la distance de commutation ou via IO-Link
- LED PinPoint : LED d'émission rouge intense
- Smart Sensor : Enhanced Sensing, IO-Link, Smart Tasks

Vos avantages

- Détection fiable d'objets perforés, structurés et inégaux
- OptoFilter protège contre les temps d'arrêt dus à l'éclairage LED ou à des réflexions d'arrière-plan, p. ex. de gilets de sécurité
- Libre choix du réglage du capteur possible : intuitif sur le boîtier ou via IO-Link avec verrouillage des touches pour éviter des manipulations ainsi que d'autres fonctions
- Facilite énormément la tâche lors de l'alignement du faisceau lumineux sur l'objet grâce à la LED PinPoint
- Smart Sensor rend les processus des machines plus rapides, plus efficaces, plus transparents et ouvre ainsi la voie aux applications Industrie 4.0

→ www.sick.com/W16

Pour plus d'informations, suivez le lien ou scannez le code QR pour accéder directement aux caractéristiques techniques, aux modèles CAO, aux notices d'instructions, aux logiciels, aux exemples d'application, etc.



Caractéristiques techniques détaillées

Caractéristiques

Principe du capteur	Détecteurs à réflexion directe, technologie Line-Spot
Principe de détection	Élimination d'arrière-plan
Dimensions (L x H x P)	20 mm x 55,7 mm x 42 mm
Forme du boîtier (émission de lumière)	Rectangulaire
Distance de commutation max. ¹⁾	10 mm ... 500 mm
Type de lumière	Lumière rouge visible
Émetteur de lumière ²⁾	LED PinPoint
Taille du spot lumineux (distance)	3 mm x 30 mm (200 mm)
Longueur d'onde	635 nm
Réglage	BluePilot : bouton poussoir rotatif avec affichage de la distance de commutation, IO-Link
Configuration 2 broches	Entrée externe, apprentissage, signal de commutation
Caractéristiques spéciales	Spot lumineux en forme de ligne

¹⁾ Objet avec 90 % de réémission (par rapport au blanc standard selon DIN 5033).

²⁾ Durée de vie moyenne 100 000 h pour $T_U = +25 \text{ °C}$.

Smart Task

Désignation Smart Task	Logique de base
Fonction logique	Direct ET OU Fenêtre Hystérésis
Fonction minuterie	Désactivé Retard de mise sous tension Temporisation à la retombée Retard à l'enclenchement et au déclenchement Impulsion One Shot
Onduleur	Oui
Fréquence de commutation	SIO Direct : 1000 Hz ¹⁾ SIO Logic : 800 Hz ²⁾ IOL : 650 Hz ³⁾
Temps de réponse	SIO Direct : 500 μs ¹⁾ SIO Logic : 600 μs ²⁾ IOL : 750 μs ³⁾
Répétabilité	SIO Direct : 150 μs ¹⁾ SIO Logic : 300 μs ²⁾ IOL : 400 μs ³⁾
Signal de commutation Q_{L1}	Sortie de commutation
Signal de commutation Q_{L2}	Sortie de commutation

¹⁾ SIO Direct : fonctionnement des capteurs en mode standard E/S sans communication IO-Link et sans utilisation des paramètres de logique ou de temps internes aux capteurs (réglage sur « direct »/« inactif »).

²⁾ SIO Logic : fonctionnement des capteurs en mode standard E/S sans communication IO-Link. Utilisation des paramètres de logique ou de temps internes aux capteurs, en supplément fonctions d'automatisation.

³⁾ IOL : fonctionnement des capteurs avec communication IO-Link totale et utilisation des paramètres de logique, de temps et d'automatisation.

Mécanique/électronique

Tension d'alimentation ¹⁾	10 V CC ... 30 V CC
Ondulation résiduelle	≤ 5 V _{ss}
Consommation électrique	≤ 30 mA ²⁾ < 50 mA ³⁾
Sortie de commutation	PUSH/PULL, PNP, NPN
Fonction de commutation	Complémentaire, broche 2 : contact NO NPN (commutation claire), contact NF PNP (commutation sombre), broche 4 : contact NF PNP (commutation sombre), contact NO NPN (commutation claire) IO-Link
Type de commutation	Commutation claire/sombre
Tension du signal PNP HIGH/LOW	env. U _v - 2,5 V / 0 V
Tension du signal NPN HIGH/LOW	env. U _v / < 2,5 V
Courant de sortie I_{max.}	≤ 100 mA
Temps de réponse ⁴⁾	≤ 500 μs
Fréquence de commutation ⁵⁾	1.000 Hz
Type de connexion	Câble, 2 m ⁶⁾ Connecteur mâle, M12 Câble avec connecteur mâle, M12, 270 mm ⁶⁾ (selon le type)
Circuits de protection	A ⁷⁾ , B ⁸⁾ , C ⁹⁾ , D ¹⁰⁾
Classe de protection	III
Poids	
	Câble 100 g
	Connecteur mâle M12, 4 pôles 50 g
	Câble avec connecteur, M12, 4 pôles 70 g
Matériau du boîtier	Plastique, VISTAL®
Matériau de l'optique	Plastique, PMMA
Indice de protection	IP66, IP67
Température ambiante de fonctionnement	-40 °C ... +60 °C
Température ambiante d'entreposage	-40 °C ... +75 °C

¹⁾ Valeurs limites.

²⁾ 16 V CC ... 30 V CC, sans charge

³⁾ 10 V CC ... 16 V CC, sans charge

⁴⁾ Durée du signal sur charge ohmique en mode commutation. Valeurs différentes possibles en mode COM2.

⁵⁾ Pour un rapport clair/sombre de 1:1 en mode de commutation. Valeurs différentes possibles en mode IO-Link.

⁶⁾ Ne pas déformer le câble en dessous de 0 °C.

⁷⁾ A = raccordements U_v protégés contre les inversions de polarité.

⁸⁾ B = entrées et sorties protégées contre les inversions de polarité

⁹⁾ C = suppression des impulsions parasites.

¹⁰⁾ D = sorties protégées contre les courts-circuits et les surcharges.

Interface de communication

Interface de communication	IO-Link V1.1
Config.	COM 2 (38,4 kBaud)
Temps de cycle	2,3 ms
Longueur de données de process	16 bits
Structure de données de process	bit 0 = signal de commutation Q _{L1} bit 1 = signal de commutation Q _{L2} Bit 2 ... 15 = vide
VendorID	26

Informations de commande

Lumière rouge visible

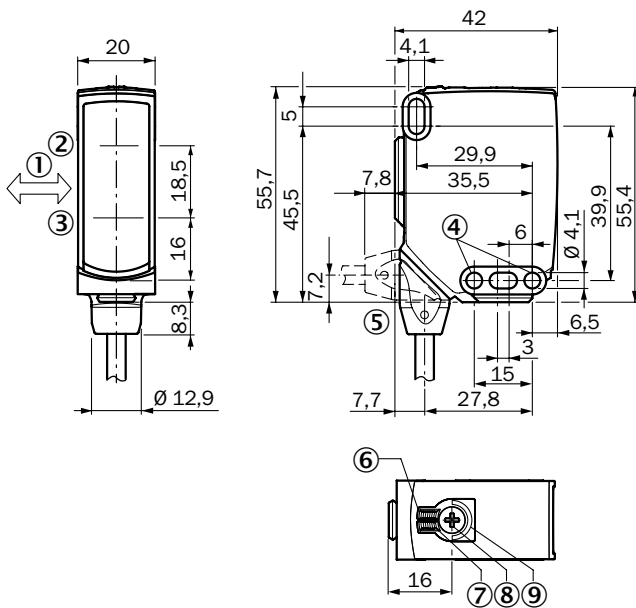
- **Principe de détection** : élimination d'arrière-plan
- **Type de commutation** : clair/sombre
- **Réglage** : BluePilot : bouton poussoir rotatif avec affichage de la distance de commutation, IO-Link

Distance de commutation max. ¹⁾	Taille du spot lumineux (distance)	Sortie de commutation	Raccordement	ID appareil	Schéma de raccordement	Type	Référence
10 mm ... 500 mm	3 mm x 30 mm (200 mm)	PUSH/PULL, PNP, NPN	Câble, 2 m, PVC	8388968 dez / 0x800168	cd-389	WTL16P-1H161120A00	1218946
			Connecteur mâle M12, 4 pôles	8388968 dez / 0x800168	cd-390	WTL16P-24161120A00	1218670
			Câble avec connecteur mâle M12, 4 pôles, 270 mm, PVC	8388968 dez / 0x800168	cd-390	WTL16P-34161120A00	1218945

¹⁾ Objet avec 90 % de réémission (par rapport au blanc standard selon DIN 5033).

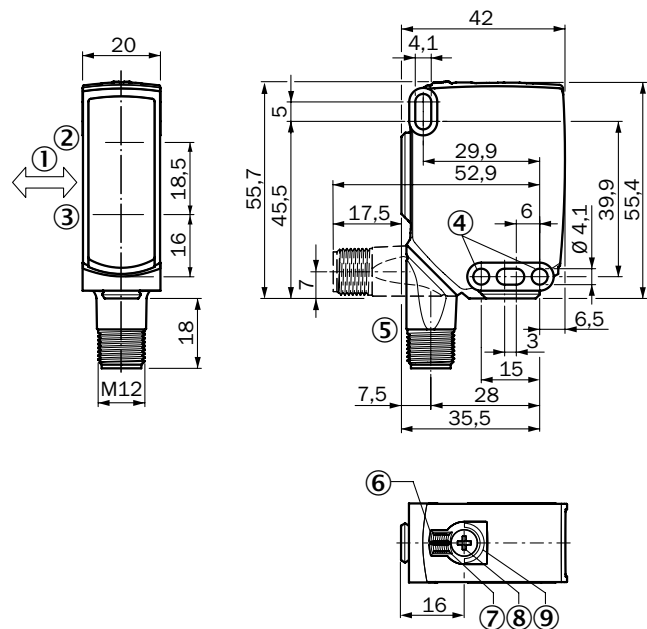
Plans cotés (dimensions en mm)

WTL16, câble



- ① Sens recommandé de l'objet à détecter
- ② Centre de l'axe optique émetteur
- ③ Centre de l'axe optique récepteur
- ④ Trou de fixation, Ø 4,1 mm
- ⑤ Raccordement
- ⑥ LED d'état verte : tension d'alimentation active
- ⑦ LED d'état jaune : état réception de lumière
- ⑧ Bouton poussoir rotatif : réglage de la distance de commutation
- ⑨ BluePilot bleu : indication de la distance de commutation

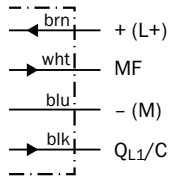
WTL16, connecteur mâle



- ① Sens recommandé de l'objet à détecter
- ② Centre de l'axe optique émetteur
- ③ Centre de l'axe optique récepteur
- ④ Trou de fixation, Ø 4,1 mm
- ⑤ Raccordement
- ⑥ LED d'état verte : tension d'alimentation active
- ⑦ LED d'état jaune : état réception de lumière
- ⑧ Bouton poussoir rotatif : réglage de la distance de commutation
- ⑨ BluePilot bleu : indication de la distance de commutation

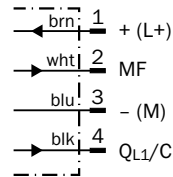
Schéma de raccordement

Cd-389



Default: MF = \bar{Q}
QL1/C = Q

Cd-390

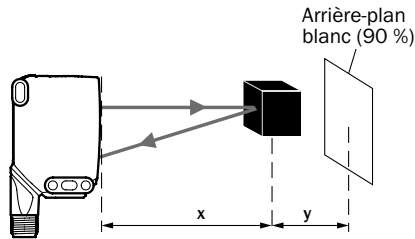
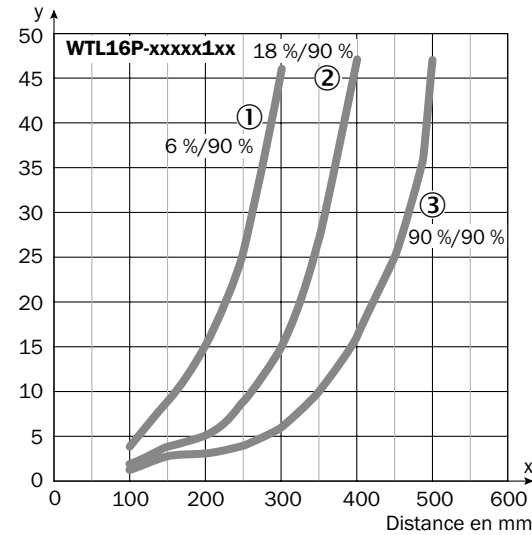


Default: MF = \bar{Q}
QL1/C = Q

Caractéristiques

WTL16P-xxxx1xx

Distance minimale en mm (y) entre la distance de commutation réglée et l'arrière-plan (blanc, 90 %)

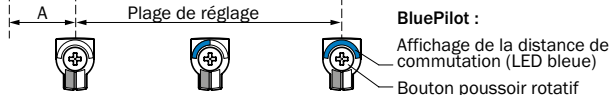
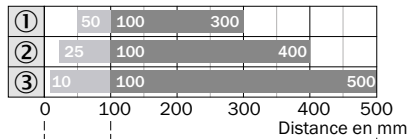


Exemple :
Distance de commutation sur noir, 6 %
x = 200 mm, y = 15 mm

- ① Distance de commutation sur noir, 6 % de réémission
- ② Distance de commutation sur gris, 18 % de réémission
- ③ Distance de commutation sur blanc, 90 % de réémission

Diagrammes en bâtons

WTL16P-xxxx1xx

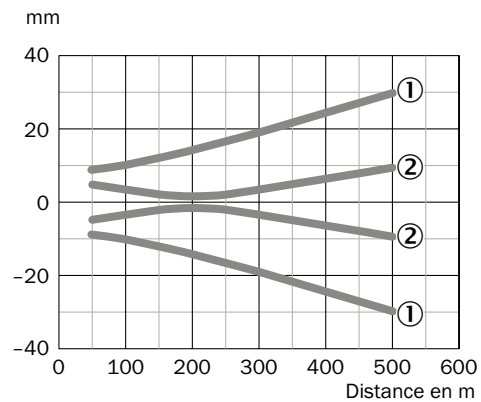


A = distance de détection (en fonction de la réémission de l'objet)

- ① Distance de commutation sur noir, 6 % de réémission
- ② Distance de commutation sur gris, 18 % de réémission
- ③ Distance de commutation sur blanc, 90 % de réémission

Diamètre de spot lumineux

WTL16P-xxxx1xx



- ① Horizontal
- ② Vertical

DÉTECTION FIABLE D'OBJETS BRILLANTS, INÉGAUX ET RICHES EN CONTRASTES



Informations supplémentaires

Caractéristiques techniques détaillées	33
Informations de commande	35
Plans cotés	35
Schéma de raccordement	36
Caractéristiques	36
Diagrammes en bâtons	36
Diamètre de spot lumineux	36
Accessoires	90

Description du produit

La WTS16 avec technologie TwinEye est conçue pour la détection fiable d'objets brillants, plats, riches en contrastes et inégaux et a été complétée par OptoFilter. La WTS16 peut être réglée confortablement et rapidement via le nouveau concept d'utilisation et d'affichage BluePilot. Comme chaque WTS16 est réalisée en version Smart Sensor, elle peut être configurée via IO-Link et offre

des Smart Tasks supplémentaires. La WTS16 ouvre ainsi la voie en direction de l'Industrie 4.0. La LED PinPoint rouges bien visible est disponible en guise de source lumière. Le marquage laser de longue durée assure une identification durable des appareils. Grâce au boîtier VISTAL™ extrêmement robuste, la technologie TwinEye et OptoFilter, la WTS16 assure une fiabilité inégalée.

En bref

- Capteur avec technologie TwinEye
- OptoFilter : protection contre les influences optiques
- BluePilot : réglage de la distance de commutation via bouton poussoir rotatif avec affichage optique de la distance de commutation ou via IO-Link
- LED PinPoint : LED d'émission rouge intense
- Smart Sensor : Enhanced Sensing, IO-Link, Smart Tasks

Vos avantages

- Détection fiable d'objets brillants, plats, riches en contrastes, ondulés et noirs, même si ces qualités se présentent ensemble.
- OptoFilter protège contre les temps d'arrêt dus à l'éclairage LED ou à des réflexions d'arrière-plan, p. ex. de gilets de sécurité
- Libre choix du réglage du capteur possible : intuitif sur le boîtier ou via IO-Link avec verrouillage des touches pour éviter des manipulations ainsi que d'autres fonctions
- Facilite énormément la tâche lors de l'alignement du faisceau lumineux sur l'objet grâce à la LED PinPoint
- Smart Sensor rend les processus des machines plus rapides, plus efficaces, plus transparents et ouvre ainsi la voie aux applications Industrie 4.0

→ www.sick.com/W16

Pour plus d'informations, suivez le lien ou scannez le code QR pour accéder directement aux caractéristiques techniques, aux modèles CAO, aux notices d'instructions, aux logiciels, aux exemples d'application, etc.



Caractéristiques techniques détaillées

Caractéristiques

Principe du capteur	Détecteurs à réflexion directe, technologie TwinEye
Principe de détection	Élimination d'arrière-plan
Dimensions (L x H x P)	20 mm x 55,7 mm x 42 mm
Forme du boîtier (émission de lumière)	Rectangulaire
Distance de commutation max. ¹⁾	10 mm ... 750 mm
Type de lumière	Lumière rouge visible
Émetteur de lumière ²⁾	LED PinPoint
Taille du spot lumineux (distance)	Ø 8 mm (300 mm)
Longueur d'onde	635 nm
Réglage	BluePilot : bouton poussoir rotatif avec affichage de la distance de commutation, IO-Link
Configuration 2 broches	Entrée externe, apprentissage, signal de commutation

¹⁾ Objet avec 90 % de réémission (par rapport au blanc standard selon DIN 5033).

²⁾ Durée de vie moyenne 100 000 h pour T_u = +25 °C.

Smart Task

Désignation Smart Task	Logique de base
Fonction logique	Direct ET OU Fenêtre Hystérésis
Fonction minuterie	Désactivé Retard de mise sous tension Temporisation à la retombée Retard à l'enclenchement et au déclenchement Impulsion One Shot
Onduleur	Oui
Fréquence de commutation	SIO Direct : 350 Hz ¹⁾ SIO Logic : 300 Hz ²⁾ IOL : 280 Hz ³⁾
Temps de réponse	SIO Direct : 1,4 ms ¹⁾ SIO Logic : 1,65 ms ²⁾ IOL : 1,75 ms ³⁾
Répétabilité	SIO Direct : 750 µs ¹⁾ SIO Logic : 800 µs ²⁾ IOL : 900 µs ³⁾
Signal de commutation Q_{L1}	Sortie de commutation
Signal de commutation Q_{L2}	Sortie de commutation

¹⁾ SIO Direct : fonctionnement des capteurs en mode standard E/S sans communication IO-Link et sans utilisation des paramètres de logique ou de temps internes aux capteurs (réglage sur « direct »/« inactif »).

²⁾ SIO Logic : fonctionnement des capteurs en mode standard E/S sans communication IO-Link. Utilisation des paramètres de logique ou de temps internes aux capteurs, en supplément fonctions d'automatisation.

³⁾ IOL : fonctionnement des capteurs avec communication IO-Link totale et utilisation des paramètres de logique, de temps et d'automatisation.

Mécanique/électronique

Tension d'alimentation ¹⁾	10 V CC ... 30 V CC
Ondulation résiduelle	≤ 5 V _{ss}
Consommation électrique	≤ 30 mA ²⁾ < 50 mA ³⁾
Sortie de commutation	PUSH/PULL, PNP, NPN
Fonction de commutation	Complémentaire, broche 2 : contact NO NPN (commutation claire), contact NF PNP (commutation sombre), broche 4 : contact NF PNP (commutation sombre), contact NO NPN (commutation claire) IO-Link
Type de commutation	Commutation claire/sombre
Tension du signal PNP HIGH/LOW	env. U _v - 2,5 V / 0 V
Tension du signal NPN HIGH/LOW	env. U _v / < 2,5 V
Courant de sortie I_{max.}	≤ 100 mA
Temps de réponse ⁴⁾	≤ 1,25 ms
Fréquence de commutation ⁵⁾	400 Hz
Type de connexion	Câble, 2 m ⁶⁾ Connecteur mâle, M12 Câble avec connecteur mâle, M12, 270 mm ⁶⁾ (selon le type)
Circuits de protection	A ⁷⁾ , B ⁸⁾ , C ⁹⁾ , D ¹⁰⁾
Classe de protection	III
Poids	
	Câble 100 g
	Connecteur mâle M12, 4 pôles 50 g
	Câble avec connecteur, M12, 4 pôles 70 g
Matériau du boîtier	Plastique, VISTAL®
Matériau de l'optique	Plastique, PMMA
Indice de protection	IP66, IP67
Température ambiante de fonctionnement	-40 °C ... +60 °C
Température ambiante d'entreposage	-40 °C ... +75 °C

¹⁾ Valeurs limites.

²⁾ 16 V CC ... 30 V CC, sans charge

³⁾ 10 V CC ... 16 V CC, sans charge

⁴⁾ Durée du signal sur charge ohmique en mode commutation. Valeurs différentes possibles en mode COM2.

⁵⁾ Pour un rapport clair/sombre de 1:1 en mode de commutation. Valeurs différentes possibles en mode IO-Link.

⁶⁾ Ne pas déformer le câble en dessous de 0 °C.

⁷⁾ A = raccordements U_v protégés contre les inversions de polarité.

⁸⁾ B = entrées et sorties protégées contre les inversions de polarité

⁹⁾ C = suppression des impulsions parasites.

¹⁰⁾ D = sorties protégées contre les courts-circuits et les surcharges.

Interface de communication

Interface de communication	IO-Link V1.1
Config.	COM 2 (38,4 kBaud)
Temps de cycle	2,3 ms
Longueur de données de process	16 bits
Structure de données de process	bit 0 = signal de commutation Q _{L1} bit 1 = signal de commutation Q _{L2} Bit 2 ... 15 = vide
VendorID	26

Informations de commande

Lumière rouge visible

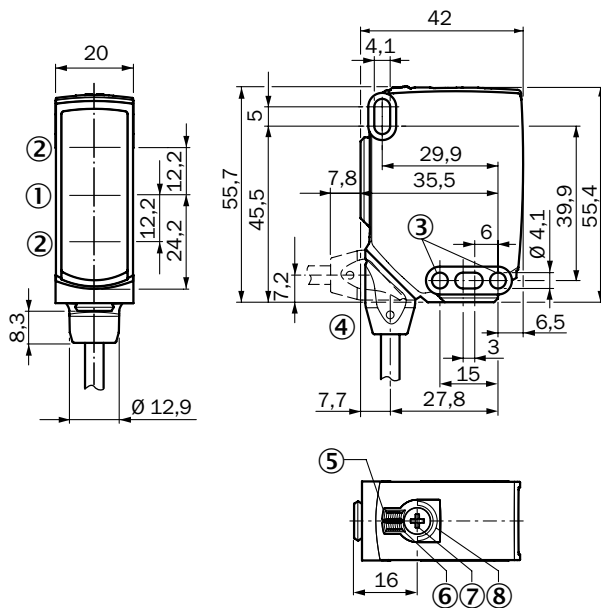
- **Principe de détection** : élimination d'arrière-plan
- **Type de commutation** : clair/sombre
- **Réglage** : BluePilot : bouton poussoir rotatif avec affichage de la distance de commutation, IO-Link

Distance de commutation max. ¹⁾	Taille du spot lumineux (distance)	Sortie de commutation	Raccordement	ID appareil	Schéma de raccordement	Type	Référence
10 mm ... 750 mm	Ø 8 mm (300 mm)	PUSH/PULL, PNP, NPN	Câble, 2 m, PVC	8388964 dez / 0x800164	cd-389	WTS16P-1H161120A00	1218944
			Connecteur mâle M12, 4 pôles	8388964 dez / 0x800164	cd-390	WTS16P-24161120A00	1218663
			Câble avec connecteur mâle M12, 4 pôles, 270 mm, PVC	8388964 dez / 0x800164	cd-390	WTS16P-34161120A00	1218943

¹⁾ Objet avec 90 % de réémission (par rapport au blanc standard selon DIN 5033).

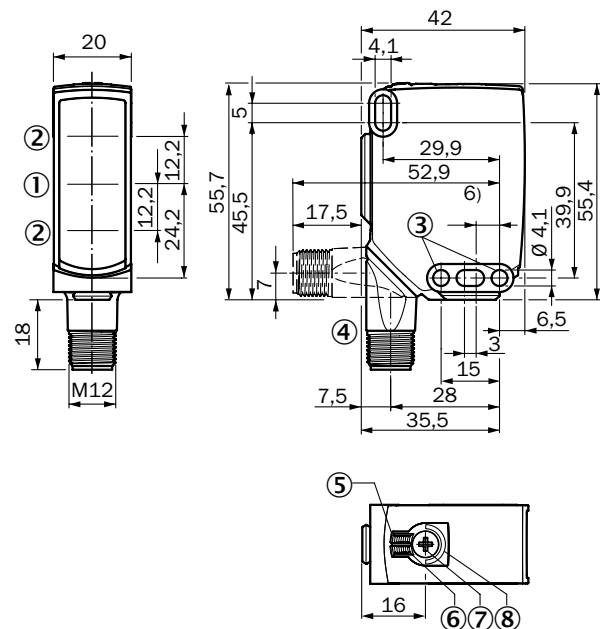
Plans cotés (dimensions en mm)

WTS16, câble



- ① Centre de l'axe optique émetteur
- ② Centre de l'axe optique récepteur
- ③ Trou de fixation, Ø 4,1 mm
- ④ Raccordement
- ⑤ LED d'état verte : tension d'alimentation active
- ⑥ LED d'état jaune : état réception de lumière
- ⑦ Bouton poussoir rotatif : réglage de la distance de commutation
- ⑧ BluePilot bleu : indication de la distance de commutation

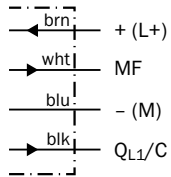
WTS16, connecteur mâle



- ① Centre de l'axe optique émetteur
- ② Centre de l'axe optique récepteur
- ③ Trou de fixation, Ø 4,1 mm
- ④ Raccordement
- ⑤ LED d'état verte : tension d'alimentation active
- ⑥ LED d'état jaune : état réception de lumière
- ⑦ Bouton poussoir rotatif : réglage de la distance de commutation
- ⑧ BluePilot bleu : indication de la distance de commutation

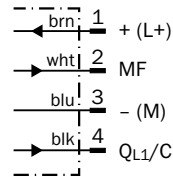
Schéma de raccordement

Cd-389



Default: MF = \bar{Q}
QL1/C = Q

Cd-390

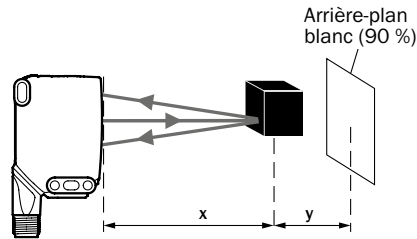
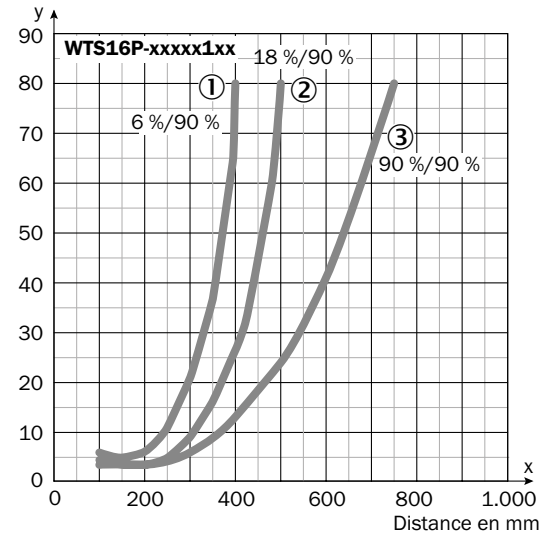


Default: MF = \bar{Q}
QL1/C = Q

Caractéristiques

WTS16P-xxxxx1xx

Distance minimale en mm (y) entre la distance de commutation réglée et l'arrière-plan (blanc, 90 %)

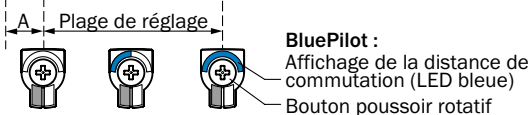
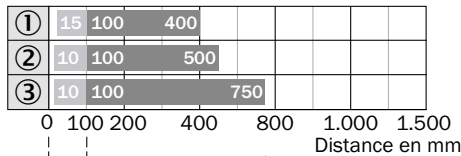


Exemple :
Distance de commutation sur noir, 6 %
x = 300 mm, y = 20 mm

- ① Distance de commutation sur noir, 6 % de réémission
- ② Distance de commutation sur gris, 18 % de réémission
- ③ Distance de commutation sur blanc, 90 % de réémission

Diagrammes en bâtons

WTS16P-xxxxx1xx

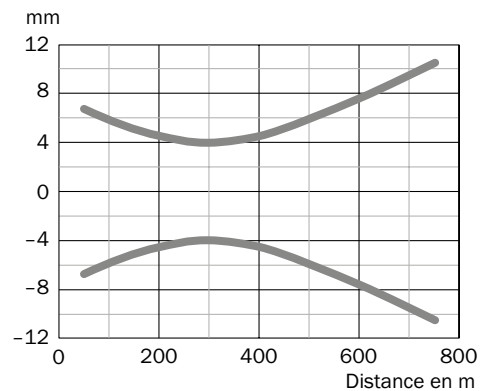


A = distance de détection (en fonction de la réémission de l'objet)

- ① Distance de commutation sur noir, 6 % de réémission
- ② Distance de commutation sur gris, 18 % de réémission
- ③ Distance de commutation sur blanc, 90 % de réémission

Diamètre de spot lumineux

WTS16P-xxxxx1xx



ALIGNEMENT RAPIDE ET PRÉCIS AVEC LED PINPOINT ET BLUEPILOT



Informations supplémentaires

Caractéristiques techniques détaillées	39
Informations de commande	41
Plans cotés	41
Schéma de raccordement	41
Caractéristiques	42
Diagrammes en bâtons	43
Diamètre de spot lumineux	43
Indication pour l'utilisation	44
Accessoires	90

Description du produit

Avec la WLA16, on a réussi à satisfaire à trois exigences en même temps : grande distance de commutation, résistance élevée par rapport aux surfaces d'objet dépolarisantes et suppression de l'élément de commande. Le nouveau concept d'affichage BluePilot facilite l'alignement de la LED PinPoint sur le réflecteur et contrôle la performance du capteur même en cours de fonctionnement. Comme chaque WLA16 est réali-

sée en version Smart Sensor, elle peut être configurée via IO-Link et offre des fonctions de diagnostic et des Smart Tasks supplémentaires. Elle ouvre ainsi la voie en direction de l'Industrie 4.0. Le marquage laser de longue durée assure une identification durable des appareils. Grâce au boîtier VISTAL® très robuste et à la maintenance préventive, la WLA16 assure une fiabilité inégalée et empêche des arrêts imprévus des machines.

En bref

- BluePilot : outil d'alignement optique
- OptoFilter : protection contre les surfaces d'objet dépolarisantes
- Autocollimation : l'émetteur et le récepteur se trouvent sur le même axe optique
- LED PinPoint : LED d'émission rouge intense
- Smart Sensor : Enhanced Sensing, IO-Link, Diagnose, Smart Tasks

Vos avantages

- Détection fiable et détection de bord avant très précise grâce au spot lumineux petit et homogène de la LED PinPoint
- OptoFilter protège contre les interruptions du fonctionnement, p. ex. dues aux surfaces dépolarisantes
- Facilite la tâche lors de l'alignement du faisceau lumineux sur le réflecteur grâce à la LED PinPoint et BluePilot
- Blue Pilot vous offre la certitude de pouvoir réellement utiliser la puissance maximale
- Affichage continu de la réserve de fonctionnement avec BluePilot ou via IO-Link
- Smart Sensor rend les processus des machines plus rapides, plus efficaces, plus transparents, permet une maintenance préventive et ouvre ainsi la voie aux applications Industrie 4.0.

→ www.sick.com/W16

Pour plus d'informations, suivez le lien ou scannez le code QR pour accéder directement aux caractéristiques techniques, aux modèles CAO, aux notices d'instructions, aux logiciels, aux exemples d'application, etc.



Caractéristiques techniques détaillées

Caractéristiques

Principe du capteur	Barrière réflex
Principe de détection	Autocollimation
Dimensions (L x H x P)	20 mm x 55,7 mm x 42 mm
Forme du boîtier (émission de lumière)	Rectangulaire
Distance de commutation max. ¹⁾	0 m ... 10 m
Type de lumière	Lumière rouge visible
Émetteur de lumière ²⁾	LED PinPoint
Taille du spot lumineux (distance)	Ø 80 mm (5 m)
Longueur d'onde	635 nm
Réglage	BluePilot : avec outil d'alignement, IO-Link
Configuration 2 broches	Entrée externe, apprentissage, signal de commutation

¹⁾ Réflecteur PL80A.

²⁾ Durée de vie moyenne 100 000 h pour T_u = +25 °C.

Smart Task

Désignation Smart Task	Logique de base
Fonction logique	Direct ET OU Fenêtre Hystérésis
Fonction minuterie	Désactivé Retard de mise sous tension Temporisation à la retombée Retard à l'enclenchement et au déclenchement Impulsion One Shot
Onduleur	Oui
Fréquence de commutation	SIO Direct : 1000 Hz ¹⁾ SIO Logic : 800 Hz ²⁾ IOL : 650 Hz ³⁾
Temps de réponse	SIO Direct : 500 µs ¹⁾ SIO Logic : 600 µs ²⁾ IOL : 750 µs ³⁾
Répétabilité	SIO Direct : 150 µs ¹⁾ SIO Logic : 300 µs ²⁾ IOL : 750 µs ³⁾
Signal de commutation Q_{L1}	Sortie de commutation
Signal de commutation Q_{L2}	Sortie de commutation

¹⁾ SIO Direct : fonctionnement des capteurs en mode standard E/S sans communication IO-Link et sans utilisation des paramètres de logique ou de temps internes aux capteurs (réglage sur « direct »/« inactif »).

²⁾ SIO Logic : fonctionnement des capteurs en mode standard E/S sans communication IO-Link. Utilisation des paramètres de logique ou de temps internes aux capteurs, en supplément fonctions d'automatisation.

³⁾ IOL : fonctionnement des capteurs avec communication IO-Link totale et utilisation des paramètres de logique, de temps et d'automatisation.

Mécanique/électronique

Tension d'alimentation ¹⁾	10 V CC ... 30 V CC
Ondulation résiduelle	≤ 5 V _{ss}
Consommation électrique	≤ 30 mA ²⁾ < 50 mA ³⁾
Sortie de commutation	PUSH/PULL, PNP, NPN
Fonction de commutation	Complémentaire, broche 2 : contact NF NPN (commutation claire), contact NO PNP (commutation sombre), broche 4 : contact NF PNP (commutation sombre), contact NO NPN (commutation claire) IO-Link
Type de commutation	Commutation claire/sombre
Tension du signal PNP HIGH/LOW	env. U _v - 2,5 V / 0 V
Tension du signal NPN HIGH/LOW	env. U _v / < 2,5 V
Courant de sortie I_{max.}	≤ 100 mA
Temps de réponse ⁴⁾	≤ 500 μs
Fréquence de commutation ⁵⁾	1.000 Hz
Type de connexion	Câble, 2 m ⁶⁾ Connecteur mâle, M12 Câble avec connecteur mâle, M12, 270 mm ⁶⁾ (selon le type)
Circuits de protection	A ⁷⁾ , B ⁸⁾ , C ⁹⁾ , D ¹⁰⁾
Classe de protection	III
Poids	
	Câble 100 g
	Connecteur mâle M12, 4 pôles 50 g
	Câble avec connecteur, M12, 4 pôles 70 g
Filtre de polarisation	✓
Matériau du boîtier	Plastique, VISTAL®
Matériau de l'optique	Plastique, PMMA
Indice de protection	
	Câble IP66, IP67
	Connecteur mâle M12, 4 pôles IP66, IP67, IP69K
	Câble avec connecteur, M12, 4 pôles IP66, IP67
Température ambiante de fonctionnement	-40 °C ... +60 °C
Température ambiante d'entreposage	-40 °C ... +75 °C

¹⁾ Valeurs limites.

²⁾ 16 V CC ... 30 V CC, sans charge

³⁾ 10 V CC ... 16 V CC, sans charge

⁴⁾ Durée du signal sur charge ohmique en mode commutation. Valeurs différentes possibles en mode COM2.

⁵⁾ Pour un rapport clair/sombre de 1:1 en mode de commutation. Valeurs différentes possibles en mode IO-Link.

⁶⁾ Ne pas déformer le câble en dessous de 0 °C.

⁷⁾ A = raccordements U_v protégés contre les inversions de polarité.

⁸⁾ B = entrées et sorties protégées contre les inversions de polarité

⁹⁾ C = suppression des impulsions parasites.

¹⁰⁾ D = sorties protégées contre les courts-circuits et les surcharges.

Interface de communication

Interface de communication	IO-Link V1.1
Config.	COM 2 (38,4 kBaud)
Temps de cycle	2,3 ms
Longueur de données de process	16 bits
Structure de données de process	bit 0 = signal de commutation Q _{L1} bit 1 = signal de commutation Q _{L2} Bit 2 ... 15 = vide
VendorID	26

Informations de commande

Lumière rouge visible

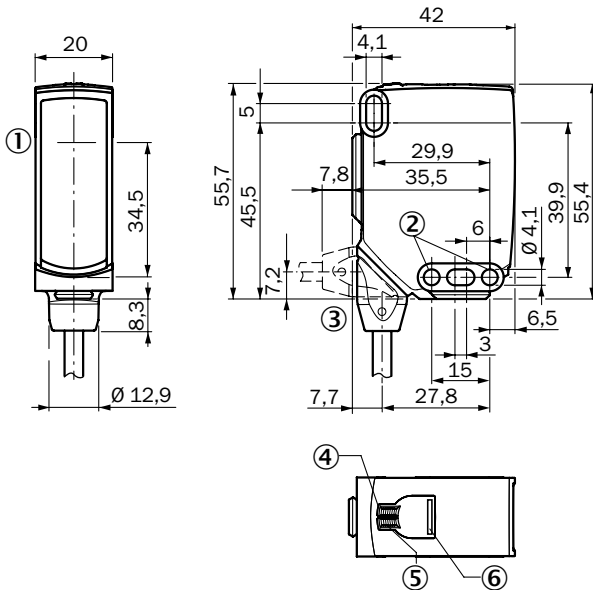
- **Principe de détection** : autocollimation
- **Type de commutation** : clair/sombre
- **Réglage** : BluePilot : avec outil d'alignement, IO-Link

Distance de commutation max. ¹⁾	Taille du spot lumineux (distance)	Sortie de commutation	Raccordement	ID appareil	Schéma de raccordement	Type	Référence
0 m ... 10 m	Ø 80 mm (5 m)	PUSH/PULL, PNP, NPN	Câble, 2 m, PVC	8388972 dez / 0x80016C	cd-389	WLA16P-1H162100A00	1218826
			Connecteur mâle M12, 4 pôles	8388972 dez / 0x80016C	cd-390	WLA16P-24162100A00	1218660
			Câble avec connecteur mâle M12, 4 pôles, 270 mm, PVC	8388972 dez / 0x80016C	cd-390	WLA16P-34162100A00	1218815

¹⁾ Réflecteur PL80A.

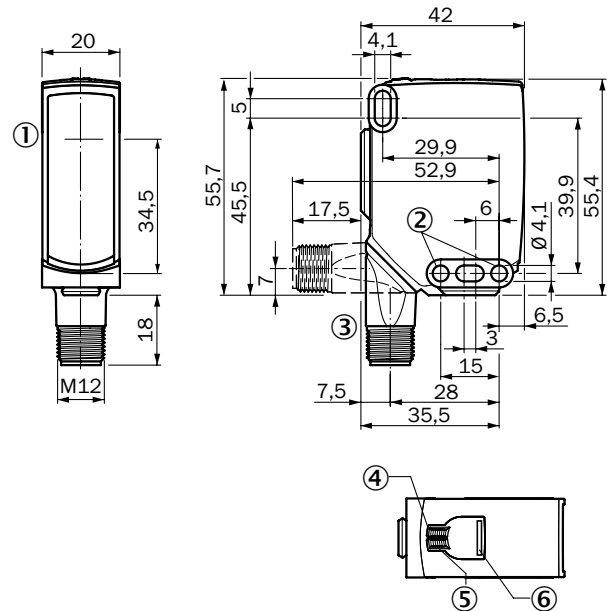
Plans cotés (dimensions en mm)

WLA16, câble



- ① Centre de l'axe optique
- ② Trou de fixation, Ø 4,1 mm
- ③ Raccordement
- ④ LED d'état verte : tension d'alimentation active
- ⑤ LED d'état jaune : état réception de lumière
- ⑥ BluePilot bleu : outil d'alignement

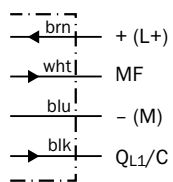
WLA16, connecteur mâle



- ① Centre de l'axe optique
- ② Trou de fixation, Ø 4,1 mm
- ③ Raccordement
- ④ LED d'état verte : tension d'alimentation active
- ⑤ LED d'état jaune : état réception de lumière
- ⑥ BluePilot bleu : outil d'alignement

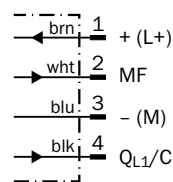
Schéma de raccordement

Cd-389



Default: MF = \bar{Q}
QL1/C = Q

Cd-390



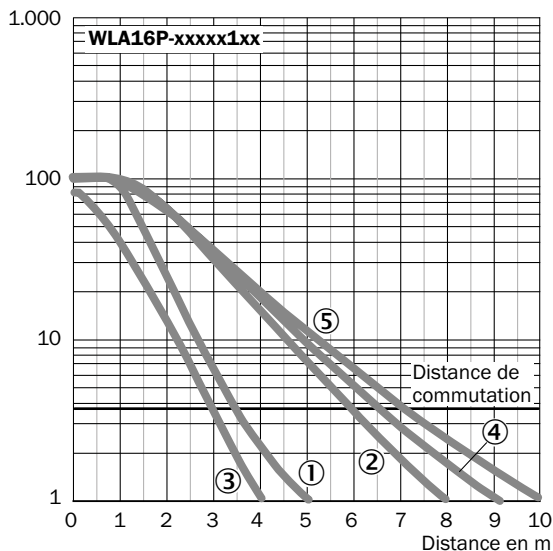
Default: MF = \bar{Q}
QL1/C = Q

Caractéristiques

WLA16P-xxxxx1xx

Réflecteurs standards

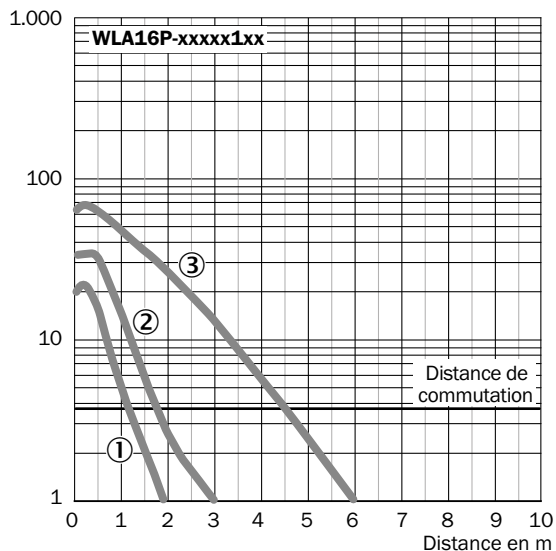
Réserve de fonctionnement



- ① Réflecteur PL22
- ② Réflecteur P250, PL30A
- ③ Réflecteur PL20A
- ④ Réflecteur PL40A
- ⑤ Réflecteur PL80A, C110A

Bande réflecteur

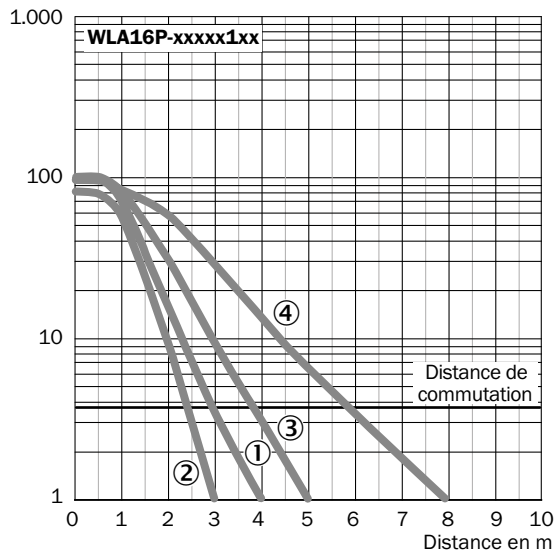
Réserve de fonctionnement



- ① Bande réflecteur REF-DG (50 x 50 mm)
- ② Bande réflecteur REF-IRF-56 (50 x 50 mm)
- ③ Bande réflecteur REF-AC1000 (50 x 50 mm)

Réflecteurs à micro prismes

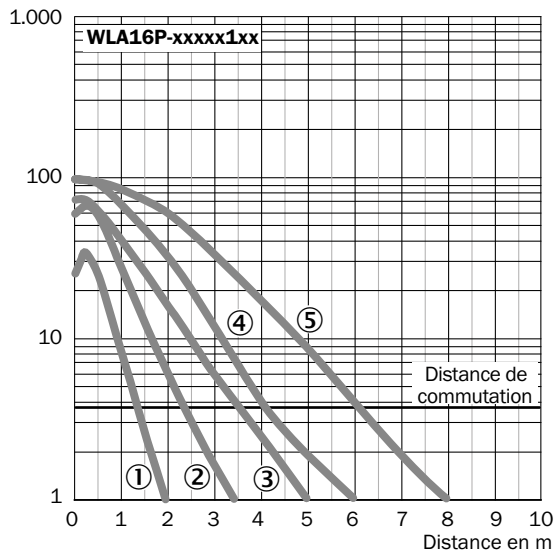
Réserve de fonctionnement



- ① Réflecteur PL10FH-1
- ② Réflecteur PL10F
- ③ Réflecteur PL20F
- ④ Réflecteur P250F

Réflecteurs résistants aux produits chimiques

Réserve de fonctionnement

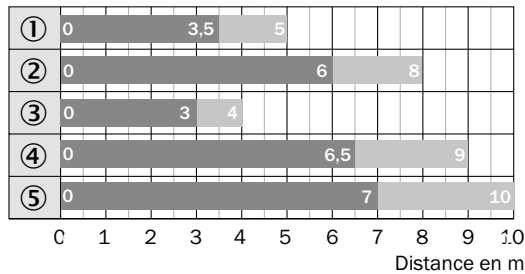


- ① Réflecteur PL10F CHEM
- ② Réflecteur PL20 CHEM
- ③ Réflecteur P250 CHEM
- ④ Réflecteur P250H
- ⑤ Réflecteur PL40A antibuée

Diagrammes en bâtons

WLA16P-xxxxx1xx

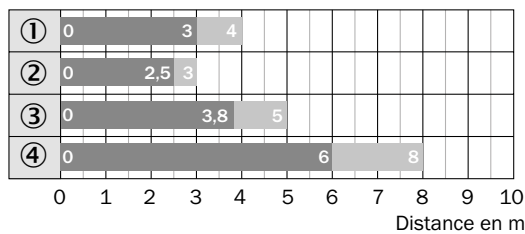
Réflecteurs standards



■ Distance de commutation ■ Distance de commutation max. type

- ① Réflecteur PL22
- ② Réflecteur P250, PL30A
- ③ Réflecteur PL20A
- ④ Réflecteur PL40A
- ⑤ Réflecteur PL80A, C110A

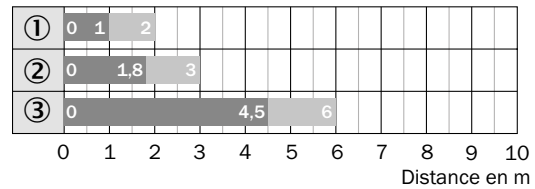
Réflecteurs à micro prismes



■ Distance de commutation ■ Distance de commutation max. type

- ① Réflecteur PL10FH-1
- ② Réflecteur PL10F
- ③ Réflecteur PL20F
- ④ Réflecteur P250F

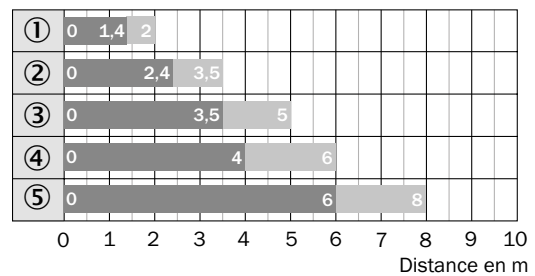
Bande réflecteur



■ Distance de commutation ■ Distance de commutation max. type

- ① Bande réflecteur REF-DG (50 x 50 mm)
- ② Bande réflecteur REF-IRF-56 (50 x 50 mm)
- ③ Bande réflecteur REF-AC1000 (50 x 50 mm)

Réflecteurs résistants aux produits chimiques

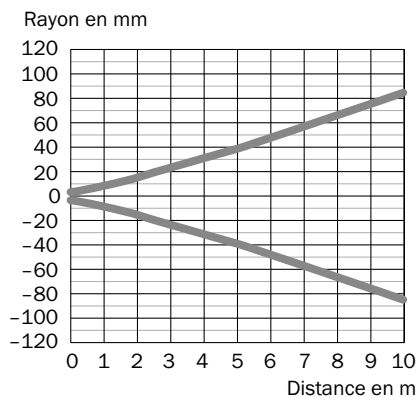


■ Distance de commutation ■ Distance de commutation max. type

- ① Réflecteur PL10F CHEM
- ② Réflecteur PL20 CHEM
- ③ Réflecteur P250 CHEM
- ④ Réflecteur P250H
- ⑤ Réflecteur PL40A antibuée

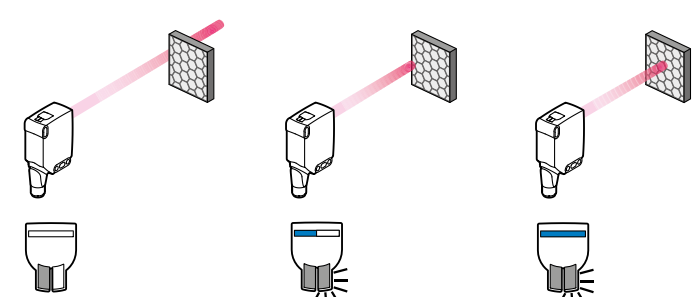
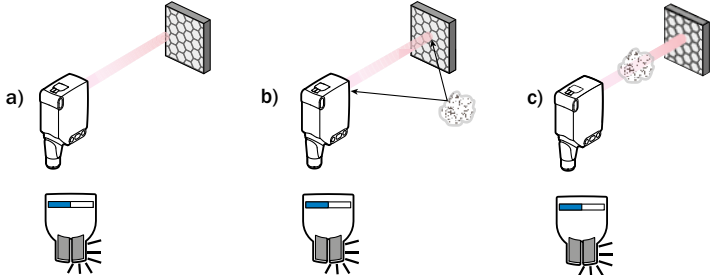
Diamètre de spot lumineux

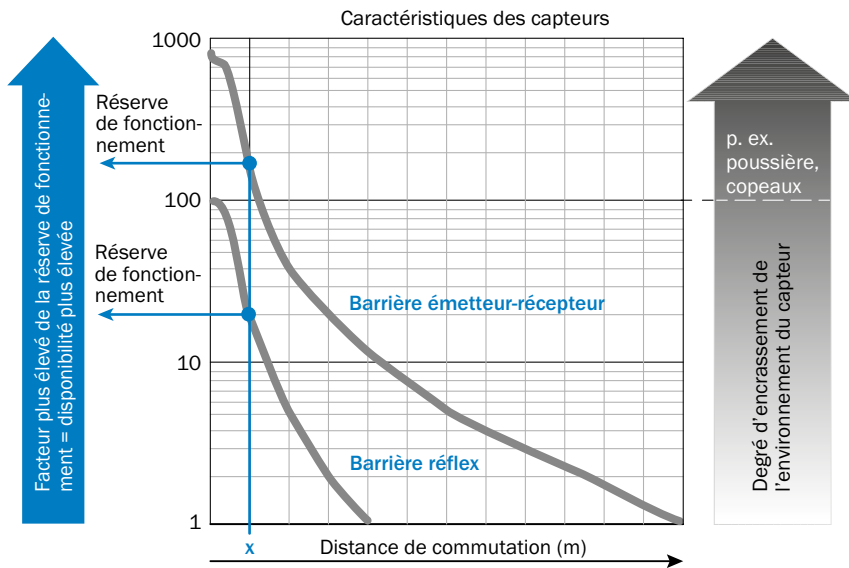
WLA16P-xxxxx1xx



Indication pour l'utilisation

BluePilot : LED d'état bleus avec utilité double

<p>Alignement rapide et facile du capteur grâce à un affichage LED</p> <p>Toutes les LED bleues allumées</p> <ul style="list-style-type: none"> - alignement optimal - réserve de fonctionnement la plus élevée possible 	<p>Alignement barrière réflex</p> 
<p>Remarque sur la maintenance</p> <p>Une réduction de la disponibilité du capteur est affichée par la diminution des LED bleues.</p> <p>Causes possibles :</p> <ul style="list-style-type: none"> a) alignement insuffisant b) encrassement des surfaces optiques c) particules dans le faisceau lumineux 	



Lors d'une distance de commutation de « x », les barrières réflex et barrières émetteur-récepteur ont des réserves de fonctionnement différentes (voir flèche bleue). Plus le facteur de réserve de fonctionnement est élevé, plus le capteur est en mesure de compenser l'encrassement de l'air ou dans le faisceau lumineux et sur les surfaces optiques (vitre frontale, réflecteur), c.à.d. que le capteur a la plus grande disponibilité possible, autrement le capteur commute suite à l'encrassement, alors qu'il n'y a pas d'objet dans la trajectoire du faisceau.

DÉTECTION FIABLE D'OBJETS TRANSPARENTS



Informations supplémentaires

Caractéristiques techniques détaillées	47
Informations de commande	49
Plans cotés	49
Schéma de raccordement	50
Diagrammes en bâtons	50
Diamètre de spot lumineux	50
Accessoires	90

Description du produit

La WL16 est utilisée pour la détection fiable d'objets transparents. En présence d'un encrassement ou après un nettoyage, la technologie AutoAdapt adapte automatiquement le seuil de commutation. La WL16 peut être réglée confortablement et rapidement de façon adaptée à l'application via le nouveau concept d'utilisation et d'affichage BluePilot. Comme chaque WL16 est réalisée en version Smart Sensor,

elle peut aussi être configurée via IO-Link et offre des fonctions de diagnostic et des Smart Tasks supplémentaires. Elle ouvre ainsi la voie en direction de l'Industrie 4.0. Le marquage laser de longue durée assure une identification durable des appareils. Grâce au boîtier VISTAL® extrêmement robuste et à la maintenance préventive, la WL16 assure une fiabilité inégalée et empêche des arrêts imprévus des machines.

En bref

- Technologie ClearSens
- AutoAdapt : ajustement automatique du seuil de commutation en cas d'encrassement
- Autocollimation : l'émetteur et le récepteur se trouvent sur le même axe optique
- BluePilot : apprentissage et choix du mode d'objet en fonction des objets ou via IO-Link
- Smart Sensor : Enhanced Sensing, IO-Link, Diagnose, Smart Tasks

Vos avantages

- Détection fiable d'objets transparents dans les secteurs pharmaceutique, des boissons et agroalimentaire
- AutoAdapt et le contrôle continu de la réserve de fonctionnement via IO-Link protègent contre les interruptions du fonctionnement
- Libre choix du réglage du capteur possible : intuitif sur le boîtier avec choix du mode d'objet ou confortablement via IO-Link avec verrouillage des touches pour éviter des manipulations
- Facilite la tâche lors de l'alignement du faisceau lumineux sur le réflecteur grâce à la LED PinPoint
- Smart Sensor rend les processus des machines plus rapides, plus efficaces, plus transparents, permet une maintenance préventive et ouvre ainsi la voie aux applications Industrie 4.0.

→ www.sick.com/W16

Pour plus d'informations, suivez le lien ou scannez le code QR pour accéder directement aux caractéristiques techniques, aux modèles CAO, aux notices d'instructions, aux logiciels, aux exemples d'application, etc.



Caractéristiques techniques détaillées

Caractéristiques

Principe du capteur	Barrière réflex
Principe de détection	Autocollimation
Dimensions (L x H x P)	20 mm x 55,7 mm x 42 mm
Forme du boîtier (émission de lumière)	Rectangulaire
Distance de commutation max. ¹⁾	0 m ... 5 m
Type de lumière	Lumière rouge visible
Émetteur de lumière ²⁾	LED PinPoint
Taille du spot lumineux (distance)	Ø 80 mm (5 m)
Longueur d'onde	635 nm
Réglage	BluePilot : apprentissage plus sélection du mode, IO-Link
Configuration 2 broches	Entrée externe, apprentissage, signal de commutation
Caractéristiques spéciales	Détection d'objets transparents

¹⁾ Réflecteur P250F.

²⁾ Durée de vie moyenne 100 000 h pour T_U = +25 °C.

Smart Task

Désignation Smart Task	Logique de base
Fonction logique	Direct ET OU Fenêtre Hystérésis
Fonction minuterie	Désactivé Retard de mise sous tension Temporisation à la retombée Retard à l'enclenchement et au déclenchement Impulsion One Shot
Onduleur	Oui
Fréquence de commutation	SIO Direct : 1000 Hz ¹⁾ SIO Logic : 800 Hz ²⁾ IOL : 650 Hz ³⁾
Temps de réponse	SIO Direct : 500 µs ¹⁾ SIO Logic : 600 µs ²⁾ IOL : 750 µs ³⁾
Répétabilité	SIO Direct : 150 µs ¹⁾ SIO Logic : 300 µs ²⁾ IOL : 400 µs ³⁾
Signal de commutation Q_{L1}	Sortie de commutation
Signal de commutation Q_{L2}	Sortie de commutation

¹⁾ SIO Direct : fonctionnement des capteurs en mode standard E/S sans communication IO-Link et sans utilisation des paramètres de logique ou de temps internes aux capteurs (réglage sur « direct »/« inactif »).

²⁾ SIO Logic : fonctionnement des capteurs en mode standard E/S sans communication IO-Link. Utilisation des paramètres de logique ou de temps internes aux capteurs, en supplément fonctions d'automatisation.

³⁾ IOL : fonctionnement des capteurs avec communication IO-Link totale et utilisation des paramètres de logique, de temps et d'automatisation.

Mécanique/électronique

Tension d'alimentation ¹⁾	10 V CC ... 30 V CC
Ondulation résiduelle	≤ 5 V _{ss}
Consommation électrique	≤ 30 mA ²⁾ < 50 mA ³⁾
Sortie de commutation	PUSH/PULL, PNP, NPN
Fonction de commutation	Complémentaire, broche 2 : contact NF NPN (commutation claire), contact NO PNP (commutation sombre), broche 4 : contact NF PNP (commutation sombre), contact NO NPN (commutation claire) IO-Link
Type de commutation	Commutation claire/sombre
Tension du signal PNP HIGH/LOW	env. U _v - 2,5 V / 0 V
Tension du signal NPN HIGH/LOW	env. U _v / < 2,5 V
Courant de sortie I_{max.}	≤ 100 mA
Temps de réponse ⁴⁾	≤ 500 μs
Fréquence de commutation ⁵⁾	1.000 Hz
Type de connexion	Câble, 2 m ⁶⁾ Connecteur mâle, M12 Câble avec connecteur mâle, M12, 270 mm ⁶⁾ (selon le type)
Circuits de protection	A ⁷⁾ , B ⁸⁾ , C ⁹⁾ , D ¹⁰⁾
Classe de protection	III
Poids	
	Câble 100 g
	Connecteur mâle M12, 4 pôles 50 g
	Câble avec connecteur, M12, 4 pôles 70 g
Filtre de polarisation	✓
Matériau du boîtier	Plastique, VISTAL®
Matériau de l'optique	Plastique, PMMA
Indice de protection	IP66, IP67
Température ambiante de fonctionnement	-40 °C ... +60 °C
Température ambiante d'entreposage	-40 °C ... +75 °C

¹⁾ Valeurs limites.

²⁾ 16 V CC ... 30 V CC, sans charge

³⁾ 10 V CC ... 16 V CC, sans charge

⁴⁾ Durée du signal sur charge ohmique en mode commutation. Valeurs différentes possibles en mode COM2.

⁵⁾ Pour un rapport clair/sombre de 1:1 en mode de commutation. Valeurs différentes possibles en mode IO-Link.

⁶⁾ Ne pas déformer le câble en dessous de 0 °C.

⁷⁾ A = raccordements U_v protégés contre les inversions de polarité.

⁸⁾ B = entrées et sorties protégées contre les inversions de polarité

⁹⁾ C = suppression des impulsions parasites.

¹⁰⁾ D = sorties protégées contre les courts-circuits et les surcharges.

Interface de communication

Interface de communication	IO-Link V1.1
Config.	COM 2 (38,4 kBaud)
Temps de cycle	2,3 ms
Longueur de données de process	16 bits
Structure de données de process	bit 0 = signal de commutation Q _{L1} bit 1 = signal de commutation Q _{L2} Bit 2 ... 15 = vide
VendorID	26

Informations de commande

Lumière rouge visible

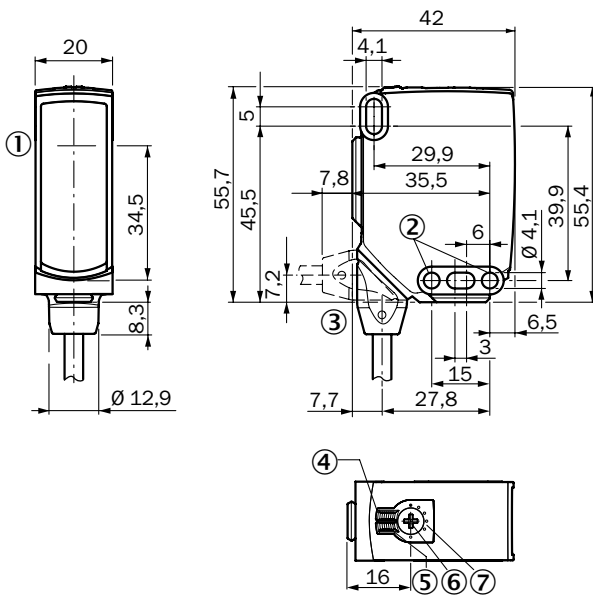
- **Principe de détection** : autocollimation
- **Type de commutation** : clair/sombre
- **Réglage** : BluePilot : apprentissage plus sélection du mode, IO-Link

Distance de commutation max. ¹⁾	Taille du spot lumineux (distance)	Sortie de commutation	Raccordement	ID appareil	Schéma de raccordement	Type	Référence
0 m ... 5 m	Ø 80 mm (5 m)	PUSH/PULL, PNP, NPN	Câble, 2 m, PVC	8388976 dez / 0x800170	cd-389	WLG16P-1H162120A00	1218948
			Connecteur mâle M12, 4 pôles	8388976 dez / 0x800170	cd-390	WLG16P-24162120A00	1218661
			Câble avec connecteur mâle M12, 4 pôles, 270 mm, PVC	8388976 dez / 0x800170	cd-390	WLG16P-34162120A00	1218947

¹⁾ Réflecteur P250F.

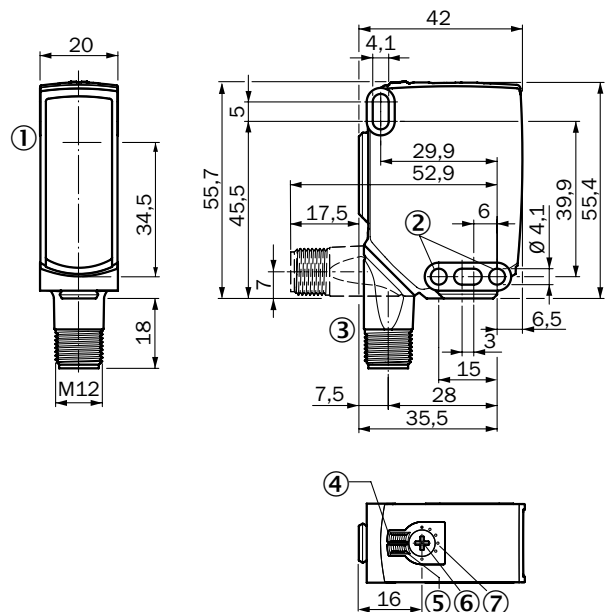
Plans cotés (dimensions en mm)

WLG16, câble



- ① Centre de l'axe optique
- ② Trou de fixation, Ø 4,1 mm
- ③ Raccordement
- ④ LED d'état verte : tension d'alimentation active
- ⑤ LED d'état jaune : état réception de lumière
- ⑥ Bouton poussoir rotatif : réglage du mode et de la sensibilité
- ⑦ BluePilot bleu : choix du mode

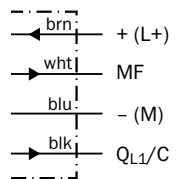
WLG16, connecteur mâle



- ① Centre de l'axe optique
- ② Trou de fixation, Ø 4,1 mm
- ③ Raccordement
- ④ LED d'état verte : tension d'alimentation active
- ⑤ LED d'état jaune : état réception de lumière
- ⑥ Bouton poussoir rotatif : réglage du mode et de la sensibilité
- ⑦ BluePilot bleu : choix du mode

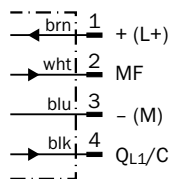
Schéma de raccordement

Cd-389



Default: MF = \bar{Q}
 QL1/C = Q

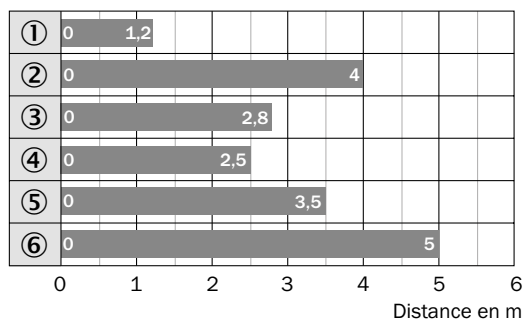
Cd-390



Default: MF = \bar{Q}
 QL1/C = Q

Diagrammes en bâtons

WLG16P-xxxxx1xx



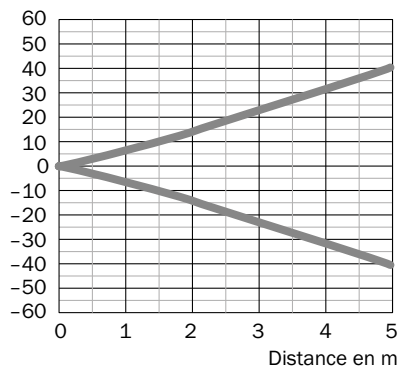
■ Distance de commutation

- ① Réflecteur PL10F CHEM
- ② Bande réflecteur REF-AC1000 (50 x 50 mm)
- ③ Réflecteur PL10FH-1
- ④ Réflecteur PL10F
- ⑤ Réflecteur PL20F
- ⑥ Réflecteur P250F

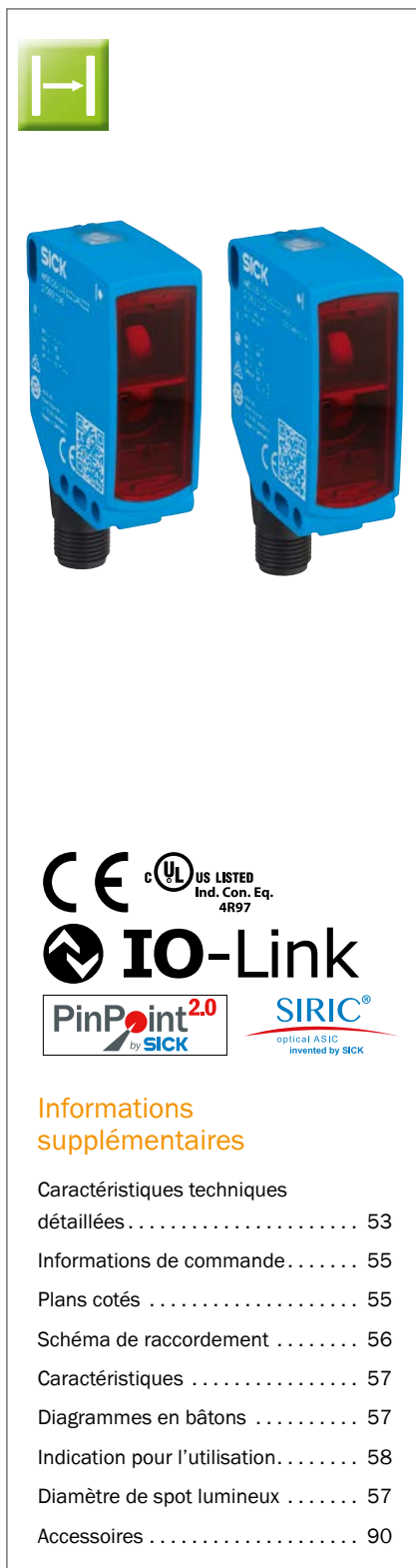
Diamètre de spot lumineux

WLG16P-xxxxx1xx

Rayon en mm



ALIGNEMENT PRÉCIS SUR DE GRANDES DISTANCES AVEC LED PINPOINT ET BLUEPILOT



Informations supplémentaires

Caractéristiques techniques détaillées	53
Informations de commande	55
Plans cotés	55
Schéma de raccordement	56
Caractéristiques	57
Diagrammes en bâtons	57
Indication pour l'utilisation	58
Diamètre de spot lumineux	57
Accessoires	90

Description du produit

Avec le nouvel affichage d'intensité optique BluePilot dans la WSE16, l'alignement, notamment sur de grandes distances, se fait de manière plus précise et la puissance du capteur peut être contrôlée en cours de fonctionnement. La barrière émetteur-récepteur WSE16 se passe du réglage de sensibilité qui est habituellement nécessaire. Comme chaque WSE16 est réalisée en version Smart Sensor, elle peut être configurée

via IO-Link et offre des fonctions de diagnostic et des Smart Tasks supplémentaires. Elle ouvre ainsi la voie en direction de l'Industrie 4.0. Le marquage laser de longue durée assure une identification durable des appareils. Grâce au boîtier VISTAL® extrêmement robuste et à la maintenance préventive, la WSE16 assure une fiabilité inégalée et empêche des arrêts imprévus des machines.

En bref

- BluePilot : outil d'alignement optique
- Très grande distance de commutation
- Très grande réserve de fonctionnement sur une courte distance
- LED PinPoint : LED d'émission rouge intense
- Smart Sensor : Enhanced Sensing, IO-Link, Diagnose, Smart Tasks

Vos avantages

- Détection fiable et détection de bord avant très précise grâce au spot lumineux petit et homogène de la LED PinPoint
- Facilite la tâche lors de l'alignement du faisceau lumineux sur le récepteur grâce à la LED PinPoint en combinaison avec BluePilot
- Blue Pilot vous offre la certitude de pouvoir réellement utiliser la puissance maximale
- Affichage continu de la réserve de fonctionnement avec BluePilot ou via IO-Link
- Smart Sensor rend les processus des machines plus rapides, plus efficaces, plus transparents, permet une maintenance préventive et ouvre ainsi la voie aux applications Industrie 4.0.

→ www.sick.com/W16

Pour plus d'informations, suivez le lien ou scannez le code QR pour accéder directement aux caractéristiques techniques, aux modèles CAO, aux notices d'instructions, aux logiciels, aux exemples d'application, etc.



Caractéristiques techniques détaillées

Caractéristiques

	Lumière rouge visible	Lumière infrarouge
Principe du capteur	Barrière émetteur-récepteur	
Dimensions (L x H x P)	20 mm x 55,7 mm x 42 mm	
Forme du boîtier (émission de lumière)	Rectangulaire	
Distance de commutation max.	0 m ... 45 m	
Type de lumière	Lumière rouge visible	Lumière infrarouge
Émetteur de lumière ¹⁾	LED PinPoint	LED
Taille du spot lumineux (distance)	Ø 90 mm (8 m)	Ø 110 mm (8 m)
Longueur d'onde	635 nm	850 nm
Réglage	BluePilot : avec outil d'alignement, IO-Link	
Configuration 2 broches	Entrée externe, apprentissage, signal de commutation	

¹⁾ Durée de vie moyenne 100 000 h pour T_v = +25 °C.

Smart Task

Désignation Smart Task	Logique de base
Fonction logique	Direct ET OU Fenêtre Hystérésis
Fonction minuterie	Désactivé Retard de mise sous tension Temporisation à la retombée Retard à l'enclenchement et au déclenchement Impulsion One Shot
Onduleur	Oui
Fréquence de commutation	SIO Direct : 1000 Hz ¹⁾ SIO Logic : 800 Hz ²⁾ IOL : 650 Hz ³⁾
Temps de réponse	SIO Direct : 500 µs ¹⁾ SIO Logic : 600 µs ²⁾ IOL : 750 µs ³⁾
Répétabilité	SIO Direct : 150 µs ¹⁾ SIO Logic : 300 µs ²⁾ IOL : 400 µs ³⁾
Signal de commutation Q_{L1}	Sortie de commutation
Signal de commutation Q_{L2}	Sortie de commutation

¹⁾ SIO Direct : fonctionnement des capteurs en mode standard E/S sans communication IO-Link et sans utilisation des paramètres de logique ou de temps internes aux capteurs (réglage sur « direct »/« inactif »).

²⁾ SIO Logic : fonctionnement des capteurs en mode standard E/S sans communication IO-Link. Utilisation des paramètres de logique ou de temps internes aux capteurs, en supplément fonctions d'automatisation.

³⁾ IOL : fonctionnement des capteurs avec communication IO-Link totale et utilisation des paramètres de logique, de temps et d'automatisation.

Mécanique/électronique

Tension d'alimentation ¹⁾	10 V CC ... 30 V CC
Ondulation résiduelle	≤ 5 V _{ss}
Consommation, émetteur	≤ 30 mA ²⁾ < 50 mA ³⁾
Consommation, récepteur	≤ 30 mA ²⁾ < 50 mA ³⁾
Sortie de commutation	PUSH/PULL, PNP, NPN
Fonction de commutation	Complémentaire, broche 2 : contact NF NPN (commutation claire), contact NO PNP (commutation sombre), broche 4 : contact NF PNP (commutation sombre), contact NO NPN (commutation claire) IO-Link
Type de commutation	Commutation claire/sombre
Tension du signal PNP HIGH/LOW	env. U _v - 2,5 V / 0 V
Tension du signal NPN HIGH/LOW	env. U _v / < 2,5 V
Courant de sortie I_{max.}	≤ 100 mA
Temps de réponse ⁴⁾	≤ 500 μs
Fréquence de commutation ⁵⁾	1.000 Hz
Type de connexion	Câble, 2 m ⁶⁾ Connecteur mâle, M12 Câble avec connecteur mâle, M12, 270 mm ⁶⁾ (selon le type)
Circuits de protection	A ⁷⁾ , B ⁸⁾ , C ⁹⁾ , D ¹⁰⁾
Classe de protection	III
Poids	
	Câble 200 g
	Connecteur mâle M12, 4 pôles 100 g
	Câble avec connecteur, M12, 4 pôles 140 g
Matériau du boîtier	Plastique, VISTAL®
Matériau de l'optique	Plastique, PMMA
Indice de protection	
	Câble IP66, IP67
	Connecteur mâle M12, 4 pôles IP66, IP67, IP69K
	Câble avec connecteur, M12, 4 pôles IP66, IP67
Entrée test émetteur coupé	Test après 0 V
Température ambiante de fonctionnement	-40 °C ... +60 °C
Température ambiante d'entreposage	-40 °C ... +75 °C

¹⁾ Valeurs limites.

²⁾ 16 V CC ... 30 V CC, sans charge

³⁾ 10 V CC ... 16 V CC, sans charge

⁴⁾ Durée du signal sur charge ohmique en mode commutation. Valeurs différentes possibles en mode COM2.

⁵⁾ Pour un rapport clair/sombre de 1:1 en mode de commutation. Valeurs différentes possibles en mode IO-Link.

⁶⁾ Ne pas déformer le câble en dessous de 0 °C.

⁷⁾ A = raccordements U_v protégés contre les inversions de polarité.

⁸⁾ B = entrées et sorties protégées contre les inversions de polarité

⁹⁾ C = suppression des impulsions parasites.

¹⁰⁾ D = sorties protégées contre les courts-circuits et les surcharges.

Interface de communication

Interface de communication	IO-Link V1.1
Config.	COM 2 (38,4 kBaud)
Temps de cycle	2,3 ms
Longueur de données de process	16 bits
Structure de données de process	bit 0 = signal de commutation Q _{L1} bit 1 = signal de commutation Q _{L2} Bit 2 ... 15 = vide
VendorID	26

Informations de commande

Lumière rouge visible

- **Type de commutation** : clair/sombre
- **Réglage** : BluePilot : avec outil d'alignement, IO-Link

Distance de commutation max.	Taille du spot lumineux (distance)	Sortie de commutation	Raccordement	ID appareil	Schéma de raccordement	Type	Référence
0 m ... 45 m	Ø 90 mm (8 m)	PUSH/PULL, PNP, NPN	Câble, 2 m, PVC	8388980 dez / 0x800174	cd-391	WSE16P-1H162100A00	1088331
			Connecteur mâle M12, 4 pôles	8388980 dez / 0x800174	cd-392	WSE16P-24162100A00	1088329
			Câble avec connecteur mâle M12, 4 pôles, 270 mm, PVC	8388980 dez / 0x800174	cd-392	WSE16P-34162100A00	1088330

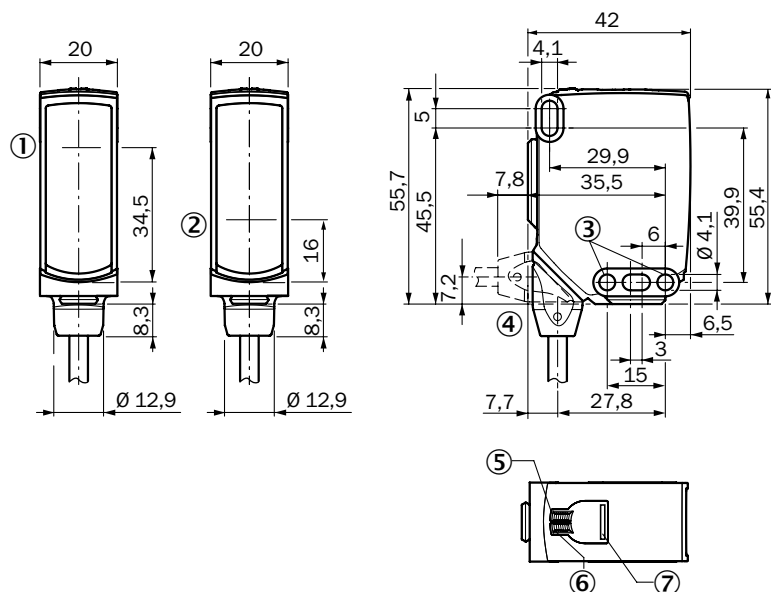
Lumière infrarouge

- **Type de commutation** : clair/sombre
- **Réglage** : BluePilot : avec outil d'alignement, IO-Link

Distance de commutation max.	Taille du spot lumineux (distance)	Sortie de commutation	Raccordement	ID appareil	Schéma de raccordement	Type	Référence
0 m ... 45 m	Ø 110 mm (8 m)	PUSH/PULL, PNP, NPN	Câble, 2 m, PVC	8388980 dez / 0x800174	cd-391	WSE16I-1H162100A00	1088328
			Connecteur mâle M12, 4 pôles	8388980 dez / 0x800174	cd-392	WSE16I-24162100A00	1088326
			Câble avec connecteur mâle M12, 4 pôles, 270 mm, PVC	8388980 dez / 0x800174	cd-392	WSE16I-34162100A00	1088327

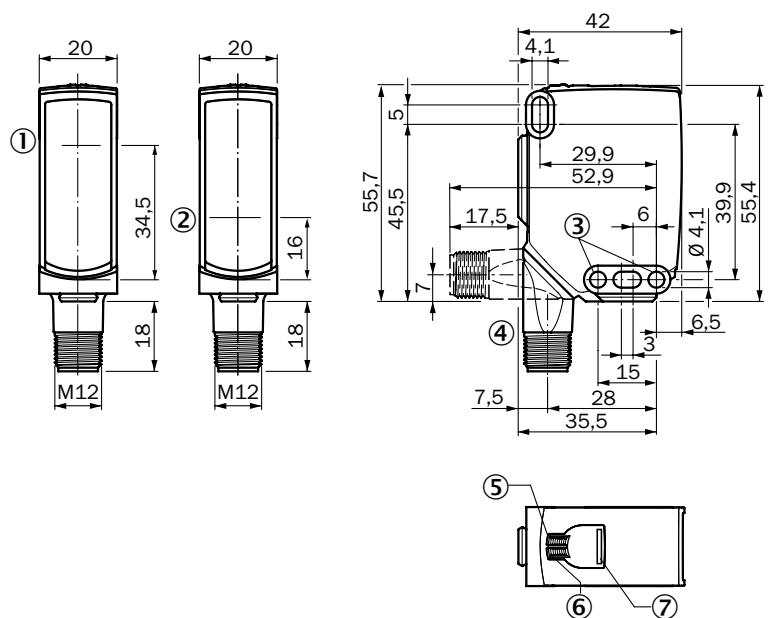
Plans cotés (dimensions en mm)

WSE16, câble



- ① Centre de l'axe optique émetteur
- ② Centre de l'axe optique récepteur
- ③ Trou de fixation, Ø 4,1 mm
- ④ Raccordement
- ⑤ LED d'état verte : tension d'alimentation active
- ⑥ LED d'état jaune : état réception de lumière
- ⑦ BluePilot bleu : outil d'alignement

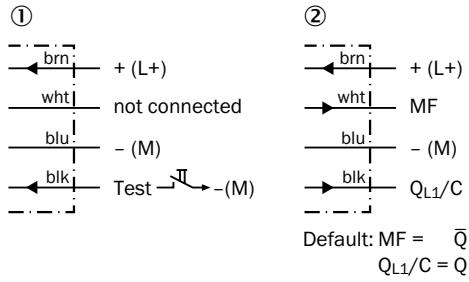
WSE16, connecteur mâle



- ① Centre de l'axe optique émetteur
- ② Centre de l'axe optique récepteur
- ③ Trou de fixation, Ø 4,1 mm
- ④ Raccordement
- ⑤ LED d'état verte : tension d'alimentation active
- ⑥ LED d'état jaune : état réception de lumière
- ⑦ BluePilot bleu : outil d'alignement

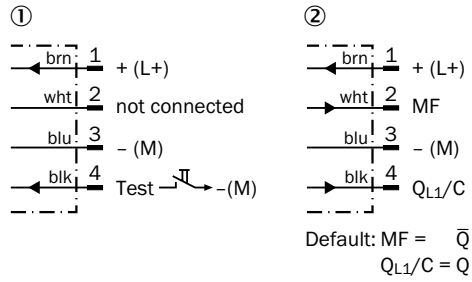
Schéma de raccordement

Cd-391



① Émetteur
② Récepteur

Cd-392

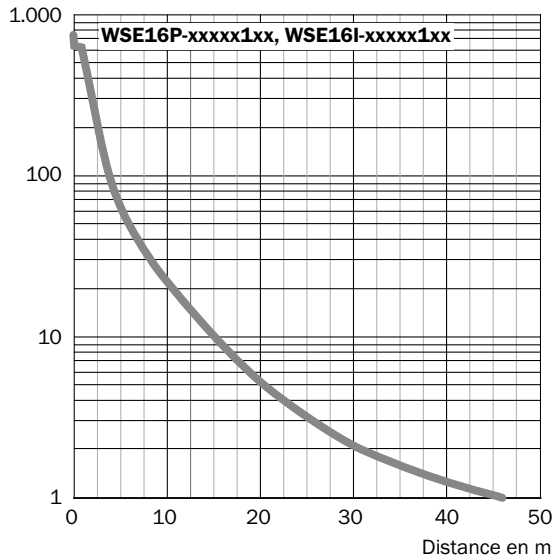


① Émetteur
② Récepteur

Caractéristiques

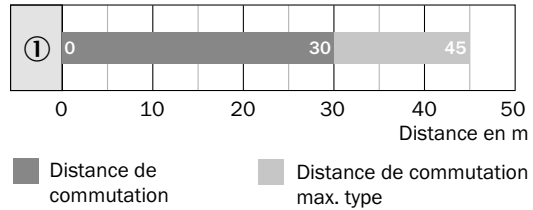
WSE16P-xxxxx1xx, WSE16I-xxxxx1xx

Réserve de fonctionnement



Diagrammes en bâtons

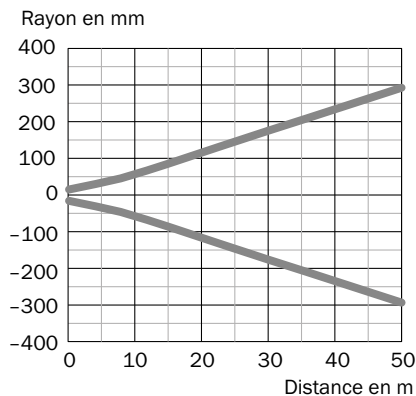
WSE16P-xxxxx1xx, WSE16I-xxxxx1xx



Diamètre de spot lumineux

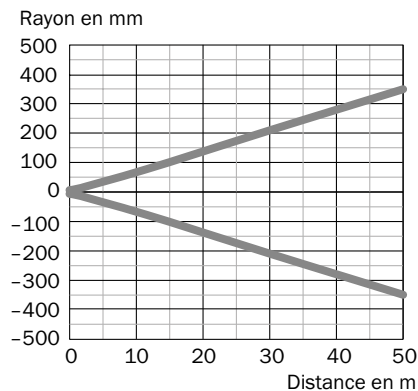
Lumière rouge visible

WSE16P-xxxxx1xx



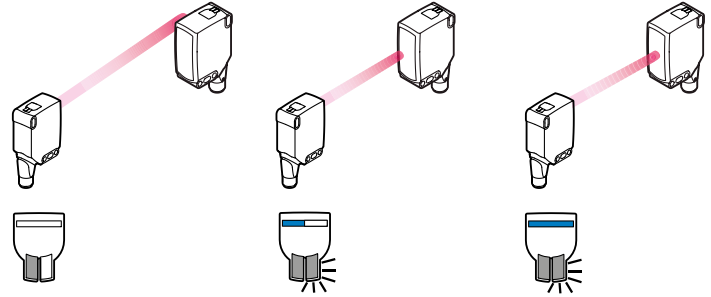
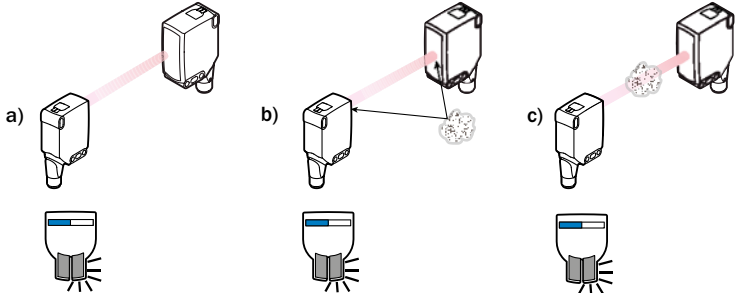
Lumière infrarouge

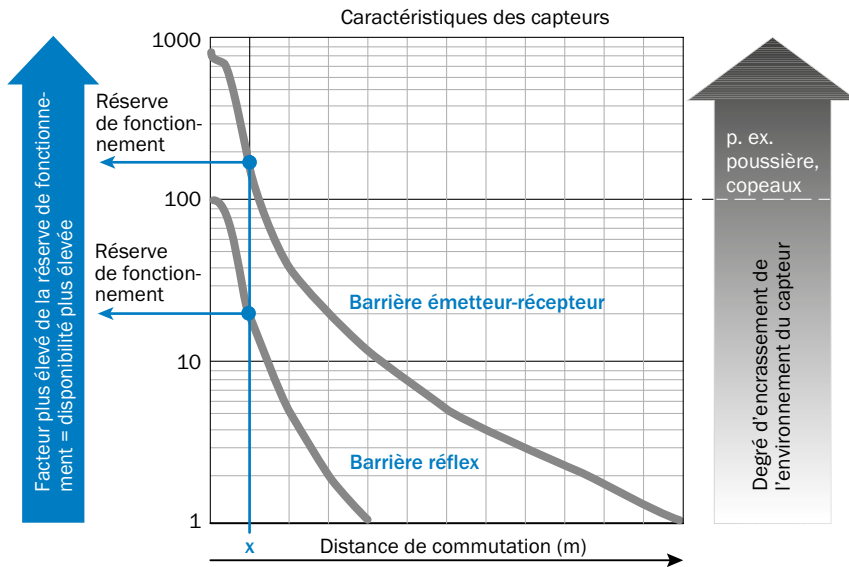
WSE16I-xxxxx1xx



Indication pour l'utilisation

BluePilot : LED d'état bleus avec utilité double

<p>Alignement rapide et facile du capteur grâce à un affichage LED</p> <p>Toutes les LED bleues allumées</p> <ul style="list-style-type: none"> - alignement optimal - réserve de fonctionnement la plus élevée possible 	<p>Alignement barrière réflex WSE</p> 
<p>Remarque sur la maintenance Une réduction de la disponibilité du capteur est affichée par la diminution des LED bleues.</p> <p>Causes possibles :</p> <ul style="list-style-type: none"> a) alignement insuffisant b) encrassement des surfaces optiques c) particules dans le faisceau lumineux 	



Lors d'une distance de commutation de « x », les barrières réflex et barrières émetteur-récepteur ont des réserves de fonctionnement différentes (voir flèche bleue). Plus le facteur de réserve de fonctionnement est élevé, plus le capteur est en mesure de compenser l'encrassement de l'air ou dans le faisceau lumineux et sur les surfaces optiques (vitre frontale, réflecteur), c.à.d. que le capteur a la plus grande disponibilité possible, autrement le capteur commute suite à l'encrassement, alors qu'il n'y a pas d'objet dans la trajectoire du faisceau.

DÉTECTION FIABLE AVEC LE CONFORT D'UTILISATION BLUEPILOT








Informations supplémentaires

Caractéristiques techniques détaillées 61

Informations de commande 63

Plans cotés 64

Schéma de raccordement 64

Caractéristiques 65

Diagrammes en bâtons 66

Diamètre de spot lumineux 66

Accessoires 90

Description du produit

La WTB26 a été perfectionnée au niveau de ses fonctions de base, complétée par OptoFilter et elle peut être réglée confortablement et rapidement via le nouveau concept d'utilisation et d'affichage BluePilot. Comme chaque WTB26 est réalisée en version Smart Sensor, elle peut être configurée via IO-Link et offre des Smart Tasks supplé-

mentaires. La WTB26 ouvre ainsi la voie en direction de l'Industrie 4.0. Les LED PinPoint rouges bien visibles et la LED infrarouge sont disponibles en guise de source lumière. Le marquage laser de longue durée assure une identification durable des appareils. Le boîtier VISTAL® extrêmement robuste réduit les pannes d'appareil et les coûts qui en résultent.

En bref

- Capteur avec élimination d'arrière-plan précise
- OptoFilter : protection contre les influences optiques
- BluePilot : réglage de la distance de commutation via bouton poussoir rotatif avec affichage optique de la distance de commutation ou via IO-Link
- LED PinPoint : LED d'émission rouge intense
- Smart Sensor : Enhanced Sensing, IO-Link, Smart Tasks

Vos avantages

- Détection fiable et détection de bord avant très précise grâce au spot lumineux petit et homogène de la LED PinPoint
- OptoFilter protège contre les temps d'arrêt dus à l'éclairage LED ou à des réflexions d'arrière-plan, p. ex. de gilets de sécurité
- Libre choix du réglage du capteur possible : intuitif, rapide et précis sur le boîtier via bouton poussoir rotatif ou via IO-Link avec verrouillage des touches pour éviter des manipulations
- Facilite énormément la tâche lors de l'alignement du faisceau lumineux sur l'objet grâce à la LED PinPoint
- Smart Sensor rend les processus des machines plus rapides, plus efficaces, plus transparents et ouvre ainsi la voie aux applications Industrie 4.0

→ www.sick.com/W26

Pour plus d'informations, suivez le lien ou scannez le code QR pour accéder directement aux caractéristiques techniques, aux modèles CAO, aux notices d'instructions, aux logiciels, aux exemples d'application, etc.



Caractéristiques techniques détaillées

Caractéristiques

	Lumière rouge visible	Lumière infrarouge
Principe du capteur	Détecteur à réflexion directe	
Principe de détection	Élimination d'arrière-plan	
Dimensions (L x H x P)	24,6 mm x 82,5 mm x 53,3 mm	
Forme du boîtier (émission de lumière)	Rectangulaire	
Distance de commutation max. ¹⁾	10 mm ... 1.600 mm	10 mm ... 2.000 mm
Type de lumière	Lumière rouge visible	Lumière infrarouge
Émetteur de lumière ²⁾	LED PinPoint	LED
Taille du spot lumineux (distance)	Ø 7 mm (700 mm)	Ø 14 mm (1.000 mm)
Longueur d'onde	635 nm	850 nm
Réglage	BluePilot : bouton poussoir rotatif avec affichage de la distance de commutation, IO-Link	
Configuration 2 broches	Entrée externe (test), apprentissage, signal de commutation	

¹⁾ Objet avec 90 % de réémission (par rapport au blanc standard selon DIN 5033).

²⁾ Durée de vie moyenne 100 000 h pour T_U = +25 °C.

Smart Task

Désignation Smart Task	Logique de base
Fonction logique	Direct ET OU Fenêtre Hystérésis
Fonction minuterie	Désactivé Retard de mise sous tension Temporisation à la retombée Retard à l'enclenchement et au déclenchement Impulsion One Shot
Onduleur	Oui
Fréquence de commutation	SIO Direct : 1000 Hz ¹⁾ SIO Logic : 800 Hz ²⁾ IOL : 650 Hz ³⁾
Temps de réponse	SIO Direct : 500 µs ¹⁾ SIO Logic : 600 µs ²⁾ IOL : 750 µs ³⁾
Répétabilité	SIO Direct : 150 µs ¹⁾ SIO Logic : 300 µs ²⁾ IOL : 400 µs ³⁾
Signal de commutation Q_{L1}	Sortie de commutation
Signal de commutation Q_{L2}	Sortie de commutation

¹⁾ SIO Direct : fonctionnement des capteurs en mode standard E/S sans communication IO-Link et sans utilisation des paramètres de logique ou de temps internes aux capteurs (réglage sur « direct »/« inactif »).

²⁾ SIO Logic : fonctionnement des capteurs en mode standard E/S sans communication IO-Link. Utilisation des paramètres de logique ou de temps internes aux capteurs, en supplément fonctions d'automatisation.

³⁾ IOL : fonctionnement des capteurs avec communication IO-Link totale et utilisation des paramètres de logique, de temps et d'automatisation.

Mécanique/électronique

Tension d'alimentation ¹⁾	10 V CC ... 30 V CC
Ondulation résiduelle	≤ 5 V _{ss}
Consommation électrique	≤ 30 mA ²⁾ < 50 mA ³⁾
Sortie de commutation	PUSH/PULL, PNP, NPN
Fonction de commutation	Complémentaire, broche 2 : contact NO NPN (commutation claire), contact NF PNP (commutation sombre), broche 4 : contact NF PNP (commutation sombre), contact NO NPN (commutation claire) IO-Link
Type de commutation	Commutation claire/sombre
Tension du signal PNP HIGH/LOW	env. U _v - 2,5 V / 0 V
Tension du signal NPN HIGH/LOW	env. U _v / < 2,5 V
Courant de sortie I_{max.}	≤ 100 mA
Temps de réponse ⁴⁾	≤ 500 μs
Fréquence de commutation ⁵⁾	1.000 Hz
Type de connexion	Câble, M12, 2 m ⁶⁾ Connecteur mâle, M12 Câble avec connecteur mâle, M12, 270 mm ⁶⁾ (selon le type)
Circuits de protection	A ⁷⁾ , B ⁸⁾ , C ⁹⁾ , D ¹⁰⁾
Classe de protection	III
Poids	
	Câble 130 g
	Connecteur mâle M12, 4 pôles 80 g
	Câble avec connecteur mâle, M12, 4 pôles 100 g
Matériau du boîtier	Plastique, VISTAL®
Matériau de l'optique	Plastique, PMMA
Indice de protection	IP66, IP67
Température ambiante de fonctionnement	-40 °C ... +60 °C
Température ambiante d'entreposage	-40 °C ... +75 °C

¹⁾ Valeurs limites.

²⁾ 16 V CC ... 30 V CC, sans charge

³⁾ 10 V CC ... 16 V CC, sans charge

⁴⁾ Durée du signal sur charge ohmique en mode commutation. Valeurs différentes possibles en mode COM2.

⁵⁾ Pour un rapport clair/sombre de 1:1 en mode de commutation. Valeurs différentes possibles en mode IO-Link.

⁶⁾ Ne pas déformer le câble en dessous de 0 °C.

⁷⁾ A = raccordements U_v protégés contre les inversions de polarité.

⁸⁾ B = entrées et sorties protégées contre les inversions de polarité

⁹⁾ C = suppression des impulsions parasites.

¹⁰⁾ D = sorties protégées contre les courts-circuits et les surcharges.

Interface de communication

	Lumière rouge visible	Lumière infrarouge
Interface de communication	IO-Link V1.1	
Config.	COM 2 (38,4 kBaud)	
Temps de cycle	2,3 ms	
Longueur de données de process	16 bits	
Structure de données de process	bit 0 = signal de commutation Q _{L1} bit 1 = signal de commutation Q _{L2} Bit 2 ... 15 = vide	
VendorID	26	

Informations de commande

Lumière rouge visible

- **Principe de détection** : élimination d'arrière-plan
- **Type de commutation** : clair/sombre
- **Réglage** : BluePilot : bouton poussoir rotatif avec affichage de la distance de commutation, IO-Link

Distance de commutation max. ¹⁾	Taille du spot lumineux (distance)	Sortie de commutation	Raccordement	ID appareil	Schéma de raccordement	Type	Référence
10 mm ... 1.600 mm	Ø 7 mm (700 mm)	PUSH/PULL, PNP, NPN	Câble, 2 m, PVC	8388984 dez / 0x800178	cd-389	WTB26P- 1H161120A00	1218824
			Connecteur mâle M12, 4 pôles	8388984 dez / 0x800178	cd-390	WTB26P- 24161120A00	1218666
			Câble avec connecteur mâle M12, 4 pôles, 270 mm, PVC	8388984 dez / 0x800178	cd-390	WTB26P- 34161120A00	1218806

¹⁾ Objet avec 90 % de réémission (par rapport au blanc standard selon DIN 5033).

Lumière infrarouge

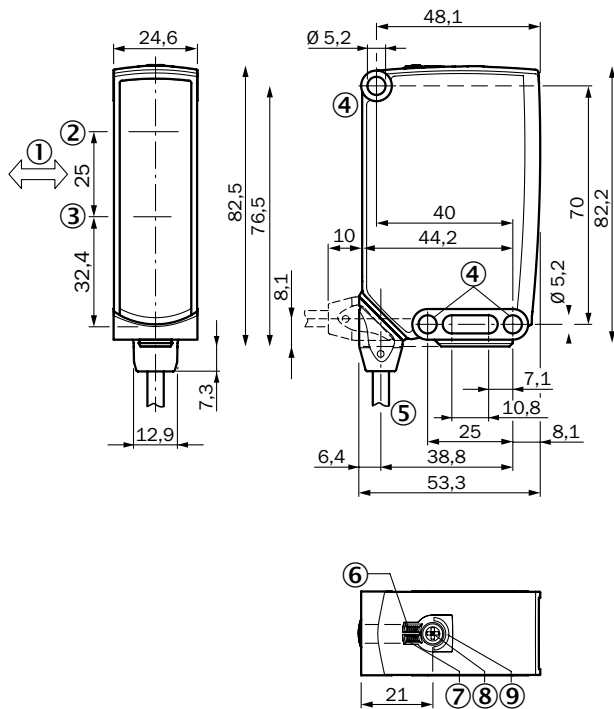
- **Principe de détection** : élimination d'arrière-plan
- **Type de commutation** : clair/sombre
- **Réglage** : BluePilot : bouton poussoir rotatif avec affichage de la distance de commutation, IO-Link

Distance de commutation max. ¹⁾	Taille du spot lumineux (distance)	Sortie de commutation	Raccordement	ID appareil	Schéma de raccordement	Type	Référence
10 mm ... 2.000 mm	Ø 14 mm (1.000 mm)	PUSH/PULL, PNP, NPN	Câble, 2 m, PVC	8388996 dez / 0x800184	cd-389	WTB26I- 1H161120A00	1218825
			Connecteur mâle M12, 4 pôles	8388996 dez / 0x800184	cd-390	WTB26I- 24161120A00	1218667
			Câble avec connecteur mâle M12, 4 pôles, 270 mm, PVC	8388996 dez / 0x800184	cd-390	WTB26I- 34161120A00	1218827

¹⁾ Objet avec 90 % de réémission (par rapport au blanc standard selon DIN 5033).

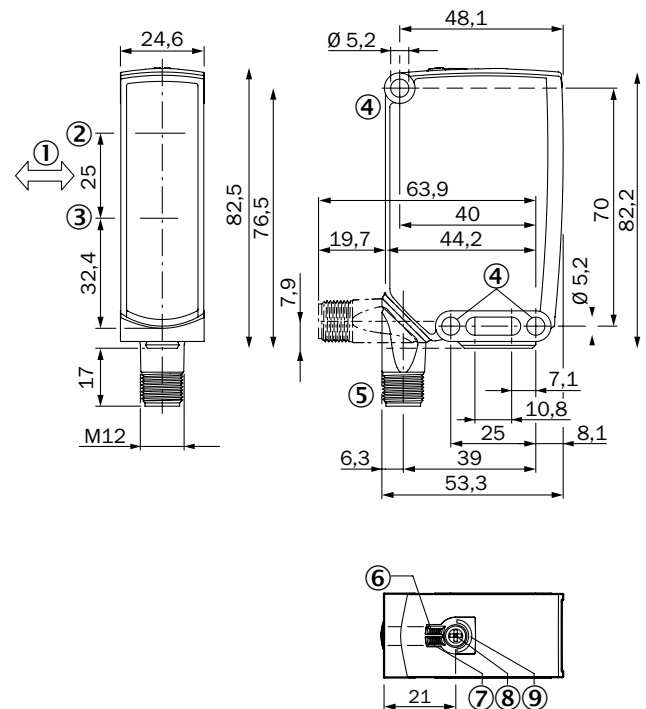
Plans cotés (dimensions en mm)

WTB26, câble



- ① Sens recommandé de l'objet à détecter
- ② Centre de l'axe optique émetteur
- ③ Centre de l'axe optique récepteur
- ④ Trou de fixation Ø 5,2 mm
- ⑤ Raccordement
- ⑥ LED d'état verte : tension d'alimentation active
- ⑦ LED d'état jaune : état réception de lumière
- ⑧ Bouton poussoir rotatif : réglage de la distance de commutation
- ⑨ BluePilot bleu : indication de la distance de commutation

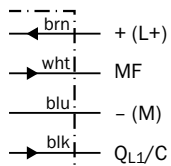
WTB26, connecteur mâle



- ① Sens recommandé de l'objet à détecter
- ② Centre de l'axe optique émetteur
- ③ Centre de l'axe optique récepteur
- ④ Trou de fixation Ø 5,2 mm
- ⑤ Raccordement
- ⑥ LED d'état verte : tension d'alimentation active
- ⑦ LED d'état jaune : état réception de lumière
- ⑧ Bouton poussoir rotatif : réglage de la distance de commutation
- ⑨ BluePilot bleu : indication de la distance de commutation

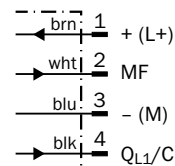
Schéma de raccordement

Cd-389



Default: MF = \bar{Q}
 Q_{L1}/C = Q

Cd-390

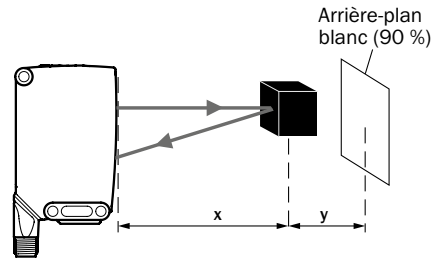
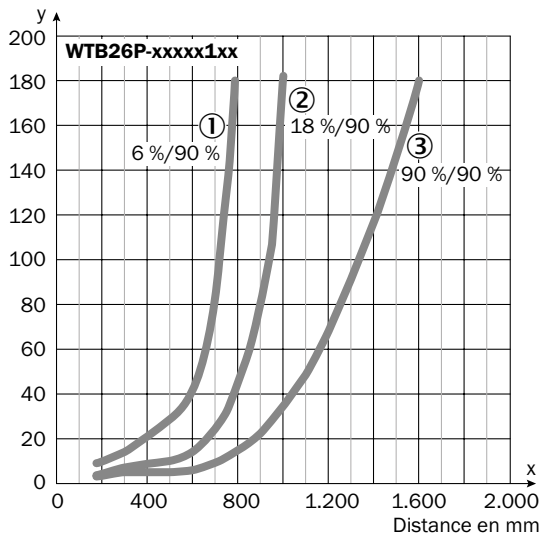


Default: MF = \bar{Q}
 Q_{L1}/C = Q

Caractéristiques

WTB26P-xxxxx1xx

Distance minimale en mm (y) entre la distance de commutation réglée et l'arrière-plan (blanc, 90 %)

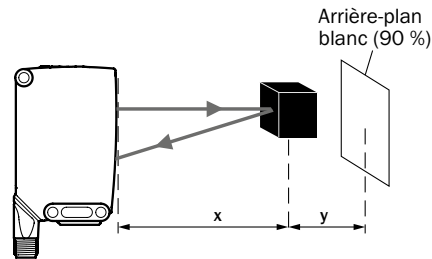
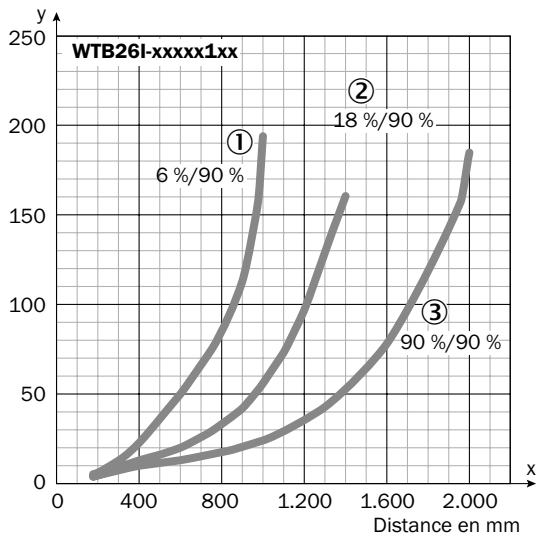


Exemple :
Distance de commutation sur noir, 6 %
x = 600 mm, y = 40 mm

- ① Distance de commutation sur noir, 6 % de réémission
- ② Distance de commutation sur gris, 18 % de réémission
- ③ Distance de commutation sur blanc, 90 % de réémission

WTB26I-xxxxx1xx

Distance minimale en mm (y) entre la distance de commutation réglée et l'arrière-plan (blanc, 90 %)

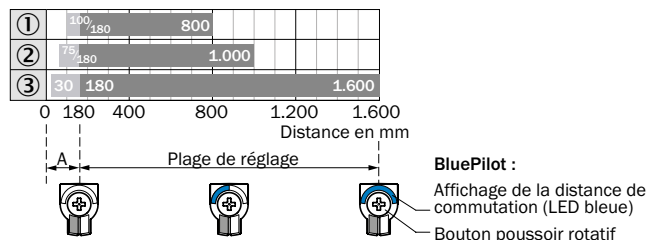


Exemple :
Distance de commutation sur noir, 6 %
x = 800 mm, y = 85 mm

- ① Distance de commutation sur noir, 6 % de réémission
- ② Distance de commutation sur gris, 18 % de réémission
- ③ Distance de commutation sur blanc, 90 % de réémission

Diagrammes en bâtons

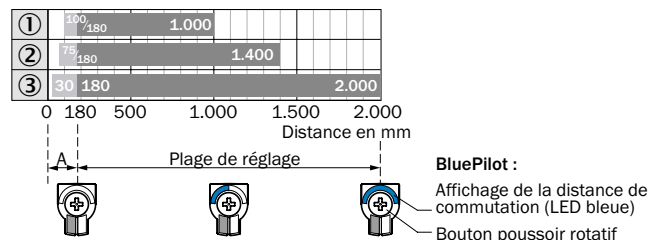
WTB26P-xxxxx1xx



A = distance de détection (en fonction de la réémission de l'objet)

- ① Distance de commutation sur noir, 6 % de réémission
- ② Distance de commutation sur gris, 18 % de réémission
- ③ Distance de commutation sur blanc, 90 % de réémission

WTB26I-xxxxx1xx

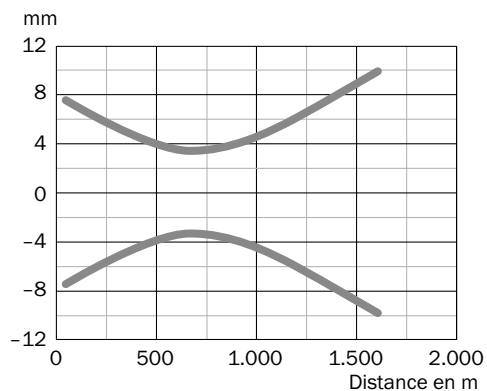


A = distance de détection (en fonction de la réémission de l'objet)

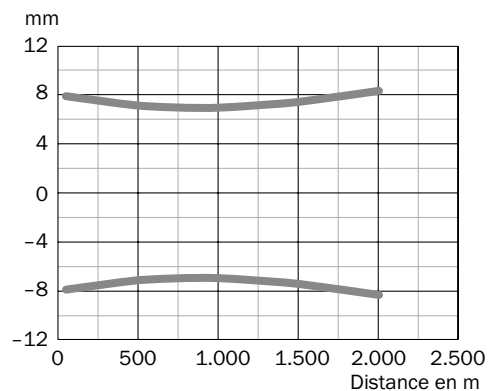
- ① Distance de commutation sur noir, 6 % de réémission
- ② Distance de commutation sur gris, 18 % de réémission
- ③ Distance de commutation sur blanc, 90 % de réémission

Diamètre de spot lumineux

WTB26P-xxxxx1xx



WTB26I-xxxxx1xx



DÉTECTION FIABLE D'OBJETS BRILLANTS, INÉGAUX ET RICHES EN CONTRASTES



Description du produit

La WTS26 avec technologie TwinEye est conçue pour la détection fiable d'objets brillants, plats, riches en contrastes et inégaux et a été complétée par OptoFilter. La WTS26 peut être réglée confortablement et rapidement via le nouveau concept d'utilisation et d'affichage BluePilot. Comme chaque WTS26 est réalisée en version Smart Sensor, elle peut être configurée via IO-Link et offre

des Smart Tasks supplémentaires. La WTS26 ouvre ainsi la voie en direction de l'Industrie 4.0. La LED PinPoint rouges bien visible est disponible en guise de source lumière. Le marquage laser de longue durée assure une identification durable des appareils. Grâce au boîtier VISTAL® extrêmement robuste, la technologie TwinEye et OptoFilter, la WTS26 assure une fiabilité inégalée.

En bref

- Capteur avec technologie TwinEye
- OptoFilter : protection contre les influences optiques
- BluePilot : réglage de la distance de commutation via bouton poussoir rotatif avec affichage optique de la distance de commutation ou via IO-Link
- LED PinPoint : LED d'émission rouge intense
- Smart Sensor : Enhanced Sensing, IO-Link, Smart Tasks

Vos avantages

- Détection fiable d'objets brillants, plats, riches en contrastes, ondulés et noirs, même si ces qualités se présentent ensemble.
- OptoFilter protège contre les temps d'arrêt dus à l'éclairage LED ou à des réflexions d'arrière-plan, p. ex. de gilets de sécurité
- Libre choix du réglage du capteur possible : intuitif sur le boîtier ou via IO-Link avec verrouillage des touches pour éviter des manipulations ainsi que d'autres fonctions
- Facilite énormément la tâche lors de l'alignement du faisceau lumineux sur l'objet grâce à la LED PinPoint
- Smart Sensor rend les processus des machines plus rapides, plus efficaces, plus transparents et ouvre ainsi la voie aux applications Industrie 4.0

→ www.sick.com/W26

Pour plus d'informations, suivez le lien ou scannez le code QR pour accéder directement aux caractéristiques techniques, aux modèles CAO, aux notices d'instructions, aux logiciels, aux exemples d'application, etc.



Caractéristiques techniques détaillées

Caractéristiques

Principe du capteur	Détecteurs à réflexion directe, technologie TwinEye
Principe de détection	Élimination d'arrière-plan
Dimensions (L x H x P)	24,6 mm x 82,5 mm x 53,3 mm
Forme du boîtier (émission de lumière)	Rectangulaire
Distance de commutation max. ¹⁾	10 mm ... 1.000 mm
Type de lumière	Lumière rouge visible
Émetteur de lumière ²⁾	LED PinPoint
Taille du spot lumineux (distance)	Ø 10 mm (550 mm)
Longueur d'onde	635 nm
Réglage	BluePilot : bouton poussoir rotatif avec affichage de la distance de commutation, IO-Link
Configuration 2 broches	Entrée externe (test), apprentissage, signal de commutation

¹⁾ Objet avec 90 % de réémission (par rapport au blanc standard selon DIN 5033).

²⁾ Durée de vie moyenne 100 000 h pour T_u = +25 °C.

Smart Task

Désignation Smart Task	Logique de base
Fonction logique	Direct ET OU Fenêtre Hystérésis
Fonction minuterie	Désactivé Retard de mise sous tension Temporisation à la retombée Retard à l'enclenchement et au déclenchement Impulsion One Shot
Onduleur	Oui
Fréquence de commutation	SIO Direct : 350 Hz ¹⁾ SIO Logic : 300 Hz ²⁾ IOL : 280 Hz ³⁾
Temps de réponse	SIO Direct : 1,4 ms ¹⁾ SIO Logic : 1,65 ms ²⁾ IOL : 1,75 ms ³⁾
Répétabilité	SIO Direct : 750 µs ¹⁾ SIO Logic : 800 µs ²⁾ IOL : 900 µs ³⁾
Signal de commutation Q_{L1}	Sortie de commutation
Signal de commutation Q_{L2}	Sortie de commutation

¹⁾ SIO Direct : fonctionnement des capteurs en mode standard E/S sans communication IO-Link et sans utilisation des paramètres de logique ou de temps internes aux capteurs (réglage sur « direct »/« inactif »).

²⁾ SIO Logic : fonctionnement des capteurs en mode standard E/S sans communication IO-Link. Utilisation des paramètres de logique ou de temps internes aux capteurs, en supplément fonctions d'automatisation.

³⁾ IOL : fonctionnement des capteurs avec communication IO-Link totale et utilisation des paramètres de logique, de temps et d'automatisation.

Mécanique/électronique

Tension d'alimentation ¹⁾	10 V CC ... 30 V CC
Ondulation résiduelle	≤ 5 V _{ss}
Consommation électrique	≤ 30 mA ²⁾ < 50 mA ³⁾
Sortie de commutation	PUSH/PULL, PNP, NPN
Fonction de commutation	Complémentaire, broche 2 : contact NO NPN (commutation claire), contact NF PNP (commutation sombre), broche 4 : contact NF PNP (commutation sombre), contact NO NPN (commutation claire) IO-Link
Type de commutation	Commutation claire/sombre
Tension du signal PNP HIGH/LOW	env. U _v - 2,5 V / 0 V
Tension du signal NPN HIGH/LOW	env. U _v / < 2,5 V
Courant de sortie I_{max.}	≤ 100 mA
Temps de réponse ⁴⁾	≤ 1,25 ms
Fréquence de commutation ⁵⁾	400 Hz
Type de connexion	Câble, 2 m ⁶⁾ Connecteur mâle, M12 Câble avec connecteur mâle, M12, 270 mm ⁶⁾ (selon le type)
Circuits de protection	A ⁷⁾ , B ⁸⁾ , C ⁹⁾ , D ¹⁰⁾
Classe de protection	III
Poids	
	Câble 130 g
	Connecteur mâle M12, 4 pôles 80 g
	Câble avec connecteur mâle, M12, 4 pôles 100 g
Matériau du boîtier	Plastique, VISTAL®
Matériau de l'optique	Plastique, PMMA
Indice de protection	IP66, IP67
Température ambiante de fonctionnement	-40 °C ... +60 °C
Température ambiante d'entreposage	-40 °C ... +75 °C

¹⁾ Valeurs limites.

²⁾ 16 V CC ... 30 V CC, sans charge

³⁾ 10 V CC ... 16 V CC, sans charge

⁴⁾ Durée du signal sur charge ohmique en mode commutation. Valeurs différentes possibles en mode COM2.

⁵⁾ Pour un rapport clair/sombre de 1:1 en mode de commutation. Valeurs différentes possibles en mode IO-Link.

⁶⁾ Ne pas déformer le câble en dessous de 0 °C.

⁷⁾ A = raccordements U_v protégés contre les inversions de polarité.

⁸⁾ B = entrées et sorties protégées contre les inversions de polarité

⁹⁾ C = suppression des impulsions parasites.

¹⁰⁾ D = sorties protégées contre les courts-circuits et les surcharges.

Interface de communication

Interface de communication	IO-Link V1.1
Config.	COM 2 (38,4 kBaud)
Temps de cycle	2,3 ms
Longueur de données de process	16 bits
Structure de données de process	bit 0 = signal de commutation Q _{L1} bit 1 = signal de commutation Q _{L2} Bit 2 ... 15 = vide
VendorID	26

Informations de commande

Lumière rouge visible

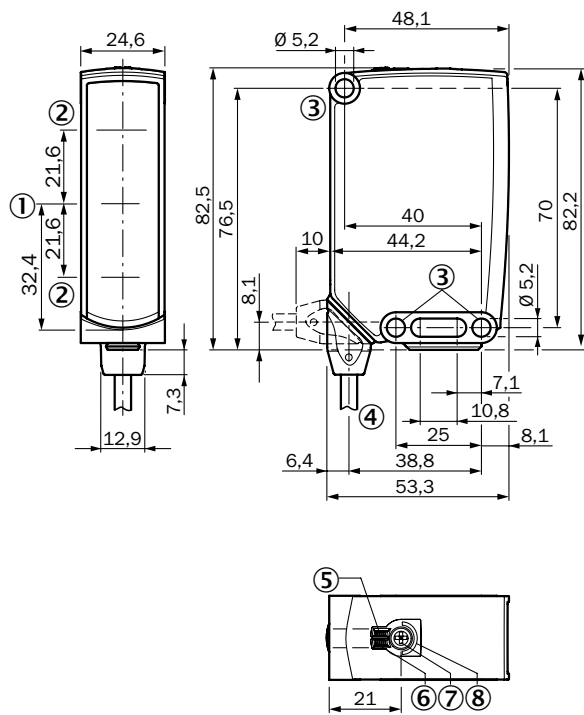
- **Principe de détection** : élimination d'arrière-plan
- **Type de commutation** : clair/sombre
- **Réglage** : BluePilot : bouton poussoir rotatif avec affichage de la distance de commutation, IO-Link

Distance de commutation max. ¹⁾	Taille du spot lumineux (distance)	Sortie de commutation	Raccordement	ID appareil	Schéma de raccordement	Type	Référence
10 mm ... 1.000 mm	Ø 10 mm (550 mm)	PUSH/PULL, PNP, NPN	Câble, 2 m, PVC	8388988 dez / 0x80017C	cd-389	WTS26P-1H161120A00	1218950
			Connecteur mâle M12, 4 pôles	8388988 dez / 0x80017C	cd-390	WTS26P-24161120A00	1218668
			Câble avec connecteur mâle M12, 4 pôles, 270 mm, PVC	8388988 dez / 0x80017C	cd-390	WTS26P-34161120A00	1218949

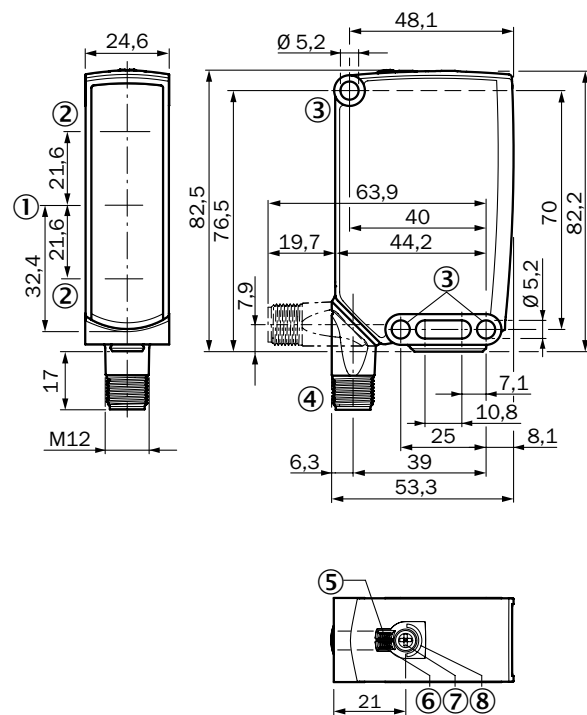
¹⁾ Objet avec 90 % de réémission (par rapport au blanc standard selon DIN 5033).

Plans cotés (dimensions en mm)

WTS26, câble



WTS26, connecteur mâle

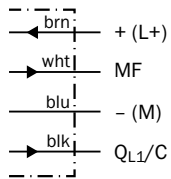


- ① Centre de l'axe optique émetteur
- ② Centre de l'axe optique récepteur
- ③ Trou de fixation Ø 5,2 mm
- ④ Raccordement
- ⑤ LED d'état verte : tension d'alimentation active
- ⑥ LED d'état jaune : état réception de lumière
- ⑦ Bouton poussoir rotatif : réglage de la distance de commutation
- ⑧ BluePilot bleu : indication de la distance de commutation

- ① Centre de l'axe optique émetteur
- ② Centre de l'axe optique récepteur
- ③ Trou de fixation Ø 5,2 mm
- ④ Raccordement
- ⑤ LED d'état verte : tension d'alimentation active
- ⑥ LED d'état jaune : état réception de lumière
- ⑦ Bouton poussoir rotatif : réglage de la distance de commutation
- ⑧ BluePilot bleu : indication de la distance de commutation

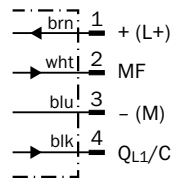
Schéma de raccordement

Cd-389



Default: MF = \bar{Q}
QL1/C = Q

Cd-390

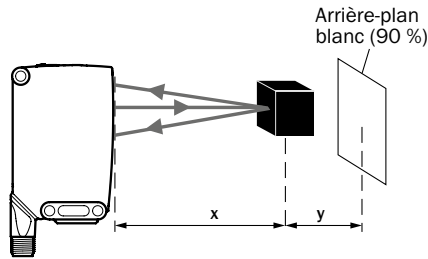
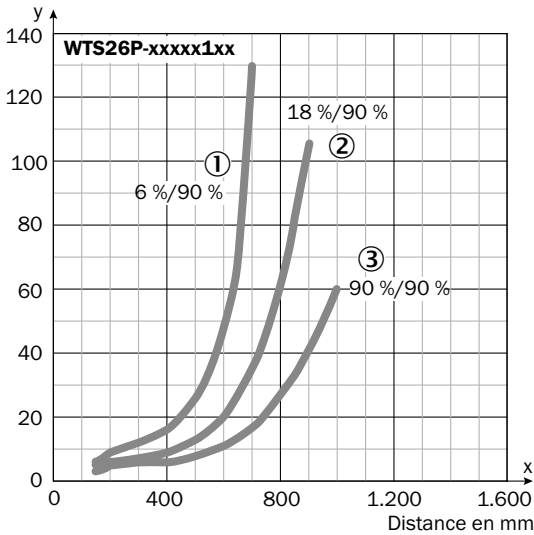


Default: MF = \bar{Q}
QL1/C = Q

Caractéristiques

WTS26P-xxxxx1xx

Distance minimale en mm (y) entre la distance de commutation réglée et l'arrière-plan (blanc, 90 %)

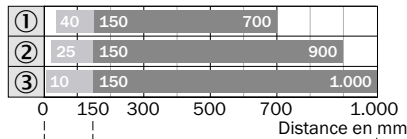


Exemple :
Distance de commutation sur noir, 6 %
x = 500 mm, y = 25 mm

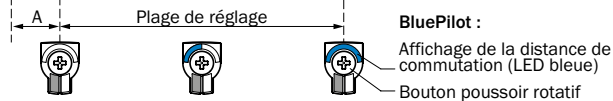
- ① Distance de commutation sur noir, 6 % de réémission
- ② Distance de commutation sur gris, 18 % de réémission
- ③ Distance de commutation sur blanc, 90 % de réémission

Diagrammes en bâtons

WTS26P-xxxxx1xx



Distance en mm

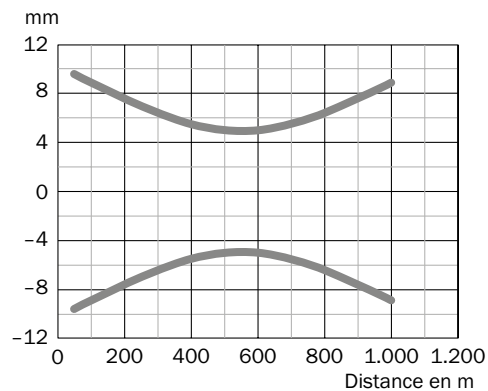


A = distance de détection (en fonction de la réémission de l'objet)

- ① Distance de commutation sur noir, 6 % de réémission
- ② Distance de commutation sur gris, 18 % de réémission
- ③ Distance de commutation sur blanc, 90 % de réémission

Diamètre de spot lumineux

WTS26P-xxxxx1xx



ALIGNEMENT RAPIDE ET PRÉCIS AVEC LED PINPOINT ET BLUEPILOT



Description du produit

Avec la WLA26, on a réussi à satisfaire à trois exigences en même temps : grande distance de commutation, résistance élevée par rapport aux surfaces d'objet dépolarisantes et suppression de l'élément de commande. Le nouveau concept d'affichage BluePilot facilite l'alignement de la LED PinPoint sur le réflecteur et contrôle la performance du capteur même en cours de fonctionnement. Comme chaque WLA26 est réali-

sée en version Smart Sensor, elle peut être configurée via IO-Link et offre des fonctions de diagnostic et des Smart Tasks supplémentaires. Elle ouvre ainsi la voie en direction de l'Industrie 4.0. Le marquage laser de longue durée assure une identification durable des appareils. Grâce au boîtier VISTAL® très robuste et à la maintenance préventive, la WLA26 assure une fiabilité inégalée et empêche des arrêts imprévus des machines.

En bref

- BluePilot : outil d'alignement optique
- OptoFilter : protection contre les surfaces d'objet dépolarisantes
- Autocollimation : l'émetteur et le récepteur se trouvent sur le même axe optique
- LED PinPoint : LED d'émission rouge intense
- Smart Sensor : Enhanced Sensing, IO-Link, Diagnose, Smart Tasks

Vos avantages

- Détection fiable et détection de bord avant très précise grâce au spot lumineux petit et homogène de la LED PinPoint
- OptoFilter protège contre les interruptions du fonctionnement, p. ex. dues aux surfaces dépolarisantes
- Facilite la tâche lors de l'alignement du faisceau lumineux sur le réflecteur grâce à la LED PinPoint et BluePilot
- Blue Pilot vous offre la certitude de pouvoir réellement utiliser la puissance maximale
- Affichage continu de la réserve de fonctionnement avec BluePilot ou via IO-Link
- Smart Sensor rend les processus des machines plus rapides, plus efficaces, plus transparents, permet une maintenance préventive et ouvre ainsi la voie aux applications Industrie 4.0.

Informations supplémentaires

Caractéristiques techniques détaillées	75
Informations de commande	77
Plans cotés	77
Schéma de raccordement	78
Caractéristiques	78
Diagrammes en bâtons	79
Diamètre de spot lumineux	80
Indication pour l'utilisation	81
Accessoires	90

→ www.sick.com/W26

Pour plus d'informations, suivez le lien ou scannez le code QR pour accéder directement aux caractéristiques techniques, aux modèles CAO, aux notices d'instructions, aux logiciels, aux exemples d'application, etc.



Caractéristiques techniques détaillées

Caractéristiques

Principe du capteur	Barrière réflex
Principe de détection	Autocollimation
Dimensions (L x H x P)	24,6 mm x 82,5 mm x 53,3 mm
Forme du boîtier (émission de lumière)	Rectangulaire
Distance de commutation max. ¹⁾	0 m ... 18 m
Type de lumière	Lumière rouge visible
Émetteur de lumière ²⁾	LED PinPoint
Taille du spot lumineux (distance)	Ø 100 mm (10 m)
Longueur d'onde	635 nm
Réglage	BluePilot : avec outil d'alignement, IO-Link
Configuration 2 broches	Entrée externe (test), apprentissage, signal de commutation

¹⁾ Réflecteur PL80A.

²⁾ Durée de vie moyenne 100 000 h pour T_u = +25 °C.

Smart Task

Désignation Smart Task	Logique de base
Fonction logique	Direct ET OU Fenêtre Hystérésis
Fonction minuterie	Désactivé Retard de mise sous tension Temporisation à la retombée Retard à l'enclenchement et au déclenchement Impulsion One Shot
Onduleur	Oui
Fréquence de commutation	SIO Direct : 1000 Hz ¹⁾ SIO Logic : 800 Hz ²⁾ IOL : 650 Hz ³⁾
Temps de réponse	SIO Direct : 500 µs ¹⁾ SIO Logic : 600 µs ²⁾ IOL : 750 µs ³⁾
Répétabilité	SIO Direct : 150 µs ¹⁾ SIO Logic : 300 µs ²⁾ IOL : 400 µs ³⁾
Signal de commutation Q_{L1}	Sortie de commutation
Signal de commutation Q_{L2}	Sortie de commutation

¹⁾ SIO Direct : fonctionnement des capteurs en mode standard E/S sans communication IO-Link et sans utilisation des paramètres de logique ou de temps internes aux capteurs (réglage sur « direct »/« inactif »).

²⁾ SIO Logic : fonctionnement des capteurs en mode standard E/S sans communication IO-Link. Utilisation des paramètres de logique ou de temps internes aux capteurs, en supplément fonctions d'automatisation.

³⁾ IOL : fonctionnement des capteurs avec communication IO-Link totale et utilisation des paramètres de logique, de temps et d'automatisation.

Mécanique/électronique

Tension d'alimentation ¹⁾	10 V CC ... 30 V CC
Ondulation résiduelle	≤ 5 V _{ss}
Consommation électrique	≤ 30 mA ²⁾ < 50 mA ³⁾
Sortie de commutation	PUSH/PULL, PNP, NPN
Fonction de commutation	Complémentaire, broche 2 : contact NF NPN (commutation claire), contact NO PNP (commutation sombre), broche 4 : contact NF PNP (commutation sombre), contact NO NPN (commutation claire) IO-Link
Type de commutation	Commutation claire/sombre
Tension du signal PNP HIGH/LOW	env. U _v - 2,5 V / 0 V
Tension du signal NPN HIGH/LOW	env. U _v / < 2,5 V
Courant de sortie I_{max.}	≤ 100 mA
Temps de réponse ⁴⁾	≤ 500 μs
Fréquence de commutation ⁵⁾	1.000 Hz
Type de connexion	Câble, 2 m ⁶⁾ Connecteur mâle, M12 Câble avec connecteur mâle, M12, 270 mm ⁶⁾ (selon le type)
Circuits de protection	A ⁷⁾ , B ⁸⁾ , C ⁹⁾ , D ¹⁰⁾
Classe de protection	III
Poids	
	Câble 130 g
	Connecteur mâle M12, 4 pôles 80 g
	Câble avec connecteur mâle, M12, 4 pôles 100 g
Filtre de polarisation	✓
Matériau du boîtier	Plastique, VISTAL®
Matériau de l'optique	Plastique, PMMA
Indice de protection	
	Câble IP66, IP67
	Connecteur mâle M12, 4 pôles IP66, IP67, IP69K
	Câble avec connecteur mâle, M12, 4 pôles IP66, IP67
Température ambiante de fonctionnement	-40 °C ... +60 °C
Température ambiante d'entreposage	-40 °C ... +75 °C

¹⁾ Valeurs limites.

²⁾ 16 V CC ... 30 V CC, sans charge

³⁾ 10 V CC ... 16 V CC, sans charge

⁴⁾ Durée du signal sur charge ohmique en mode commutation. Valeurs différentes possibles en mode COM2.

⁵⁾ Pour un rapport clair/sombre de 1:1 en mode de commutation. Valeurs différentes possibles en mode IO-Link.

⁶⁾ Ne pas déformer le câble en dessous de 0 °C.

⁷⁾ A = raccordements U_v protégés contre les inversions de polarité.

⁸⁾ B = entrées et sorties protégées contre les inversions de polarité

⁹⁾ C = suppression des impulsions parasites.

¹⁰⁾ D = sorties protégées contre les courts-circuits et les surcharges.

Interface de communication

Interface de communication	IO-Link V1.1
Config.	COM 2 (38,4 kBaud)
Temps de cycle	2,3 ms
Longueur de données de process	16 bits
Structure de données de process	bit 0 = signal de commutation Q _{L1} bit 1 = signal de commutation Q _{L2} Bit 2 ... 15 = vide
VendorID	26

Informations de commande

Lumière rouge visible

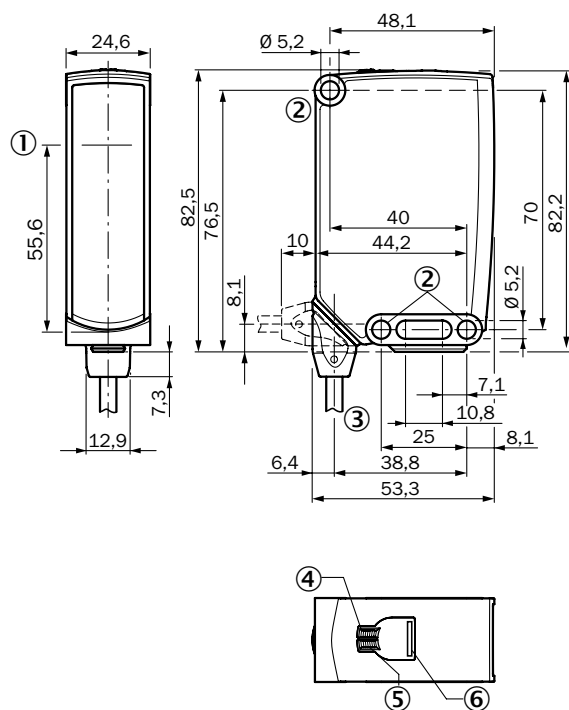
- **Principe de détection** : autocollimation
- **Type de commutation** : clair/sombre
- **Réglage** : BluePilot : avec outil d'alignement, IO-Link

Distance de commutation max. ¹⁾	Taille du spot lumineux (distance)	Sortie de commutation	Raccordement	ID appareil	Schéma de raccordement	Type	Référence
0 m ... 18 m	Ø 100 mm (10 m)	PUSH/PULL, PNP, NPN	Câble, 2 m, PVC	8388992 dez / 0x800180	cd-389	WLA26P-1H162100A00	1218822
			Connecteur mâle M12, 4 pôles	8388992 dez / 0x800180	cd-390	WLA26P-24162100A00	1218664
			Câble avec connecteur mâle M12, 4 pôles, 270 mm, PVC	8388992 dez / 0x800180	cd-390	WLA26P-34162100A00	1218823

¹⁾ Réflecteur PL80A.

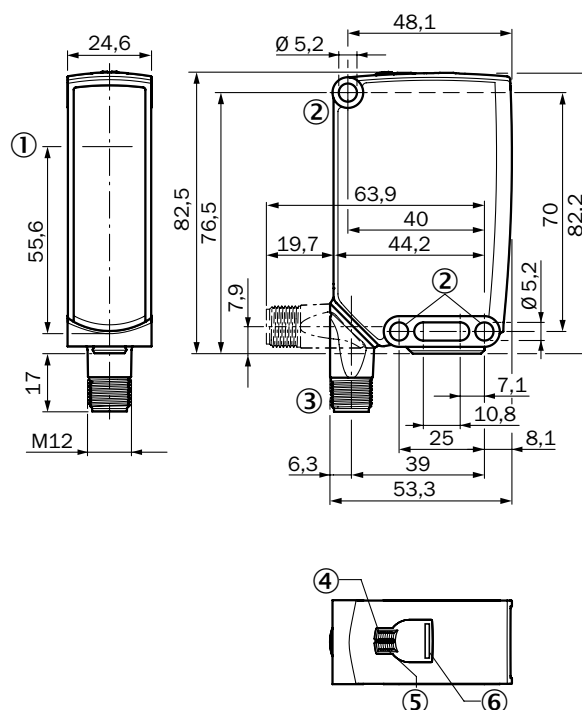
Plans cotés (dimensions en mm)

WLA26, câble



- ① Centre de l'axe optique
- ② Trou de fixation Ø 5,2 mm
- ③ Raccordement
- ④ LED d'état verte : tension d'alimentation active
- ⑤ LED d'état jaune : état réception de lumière
- ⑥ BluePilot bleu : outil d'alignement

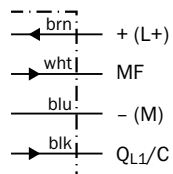
WLA26, connecteur mâle



- ① Centre de l'axe optique
- ② Trou de fixation Ø 5,2 mm
- ③ Raccordement
- ④ LED d'état verte : tension d'alimentation active
- ⑤ LED d'état jaune : état réception de lumière
- ⑥ BluePilot bleu : outil d'alignement

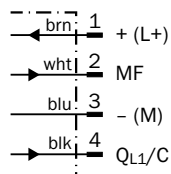
Schéma de raccordement

Cd-389



Default: MF = \bar{Q}
 QL1/C = Q

Cd-390



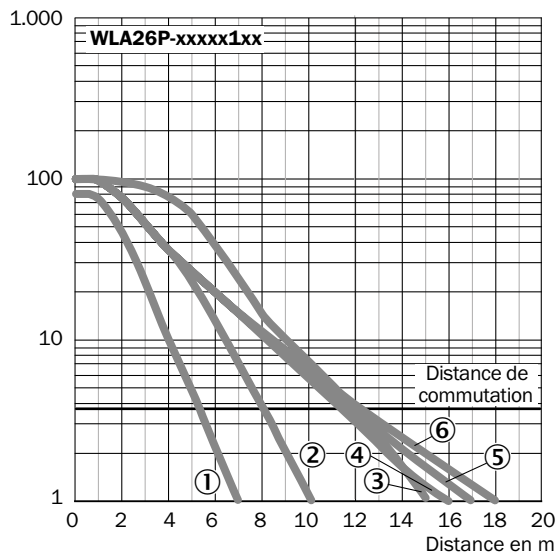
Default: MF = \bar{Q}
 QL1/C = Q

Caractéristiques

WLA26P-xxxxx1xx

Réflecteurs standards

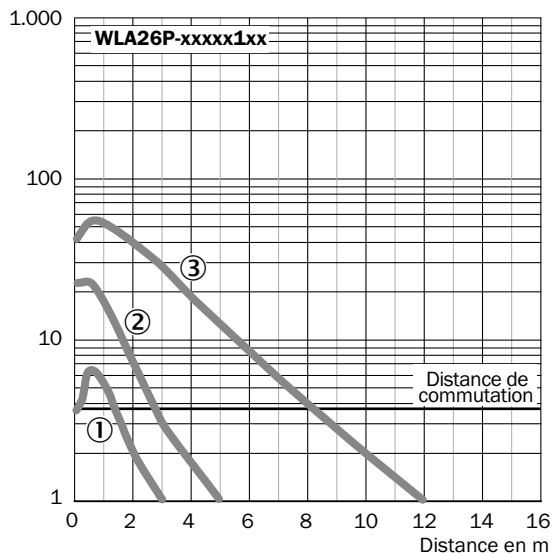
Réserve de fonctionnement



- ① Réflecteur PL20A
- ② Réflecteur PL22
- ③ Réflecteur PL250
- ④ Réflecteur PL30A
- ⑤ Réflecteur PL40A
- ⑥ Réflecteur PL80A, C110A

Bande réflecteur

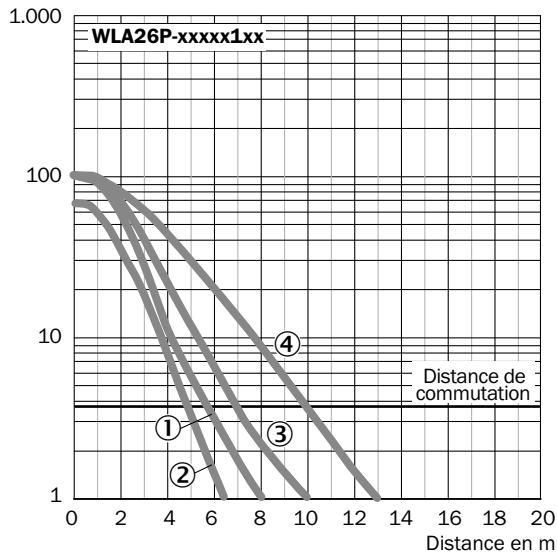
Réserve de fonctionnement



- ① Bande réflecteur REF-DG (50 x 50 mm)
- ② Bande réflecteur REF-IRF-56 (50 x 50 mm)
- ③ Bande réflecteur REF-AC1000 (50 x 50 mm)

Réflecteurs à micro prismes

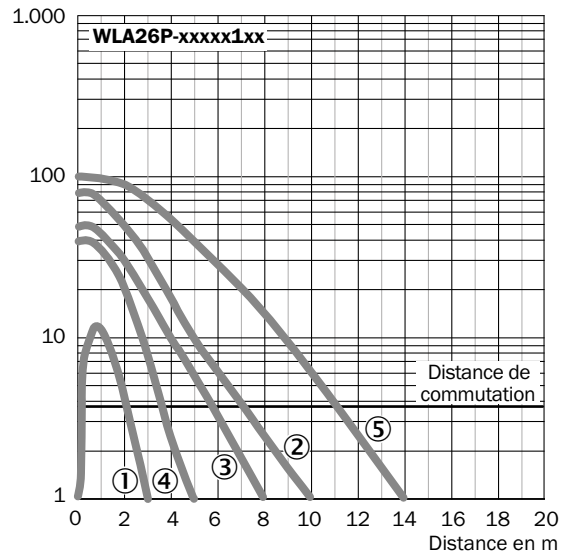
Réserve de fonctionnement



- ① Réflecteur PL10FH-1
- ② Réflecteur PL10F
- ③ Réflecteur PL20F
- ④ Réflecteur P250F

Réflecteurs résistants aux produits chimiques

Réserve de fonctionnement

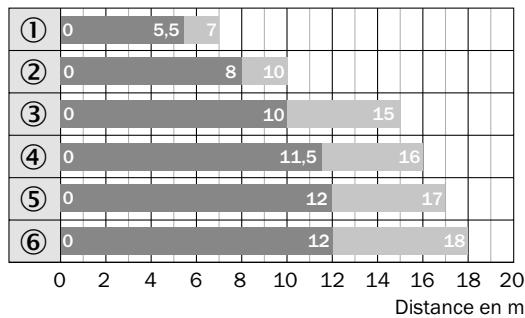


- ① Réflecteur PL10F CHEM
- ② Réflecteur P250H
- ③ Réflecteur P250 CHEM
- ④ Réflecteur PL20 CHEM
- ⑤ Réflecteur PL40A antibuée

Diagrammes en bâtons

WLA26P-xxxxx1xx

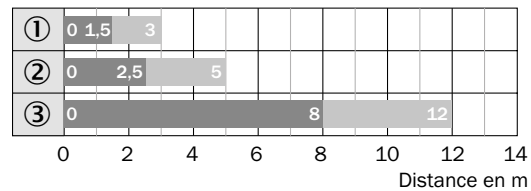
Réflecteurs standards



■ Distance de commutation ■ Distance de commutation max. type

- ① Réflecteur PL20A
- ② Réflecteur PL22
- ③ Réflecteur PL250
- ④ Réflecteur PL30A
- ⑤ Réflecteur PL40A
- ⑥ Réflecteur PL80A, C110A

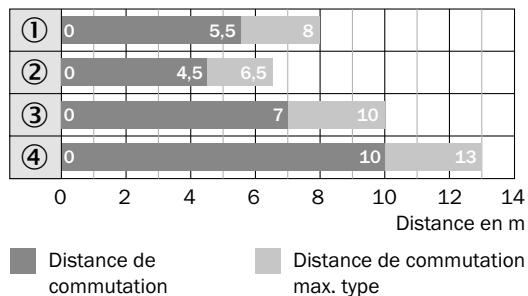
Bande réflecteur



■ Distance de commutation ■ Distance de commutation max. type

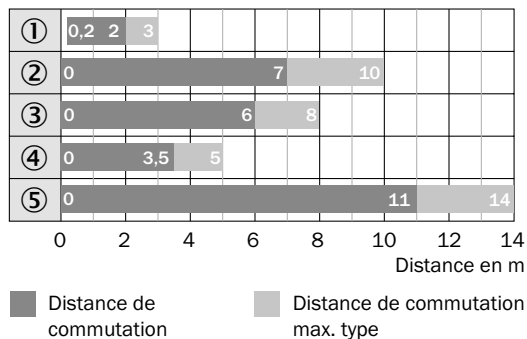
- ① Bande réflecteur REF-DG (50 x 50 mm)
- ② Bande réflecteur REF-IRF-56 (50 x 50 mm)
- ③ Bande réflecteur REF-AC1000 (50 x 50 mm)

Réflecteurs à micro prismes



- ① Réflecteur PL10FH-1
- ② Réflecteur PL10F
- ③ Réflecteur PL20F
- ④ Réflecteur P250F

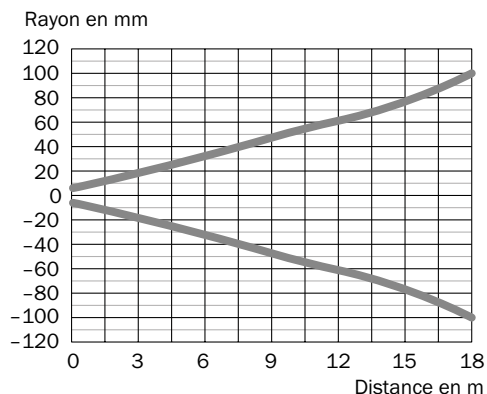
Réflecteurs résistants aux produits chimiques



- ① Réflecteur PL10F CHEM
- ② Réflecteur P250H
- ③ Réflecteur P250 CHEM
- ④ Réflecteur PL20 CHEM
- ⑤ Réflecteur PL40A antibuée

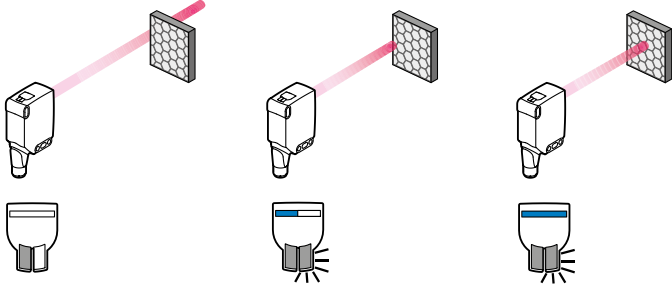
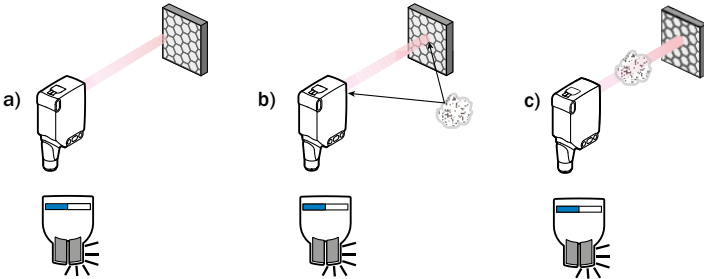
Diamètre de spot lumineux

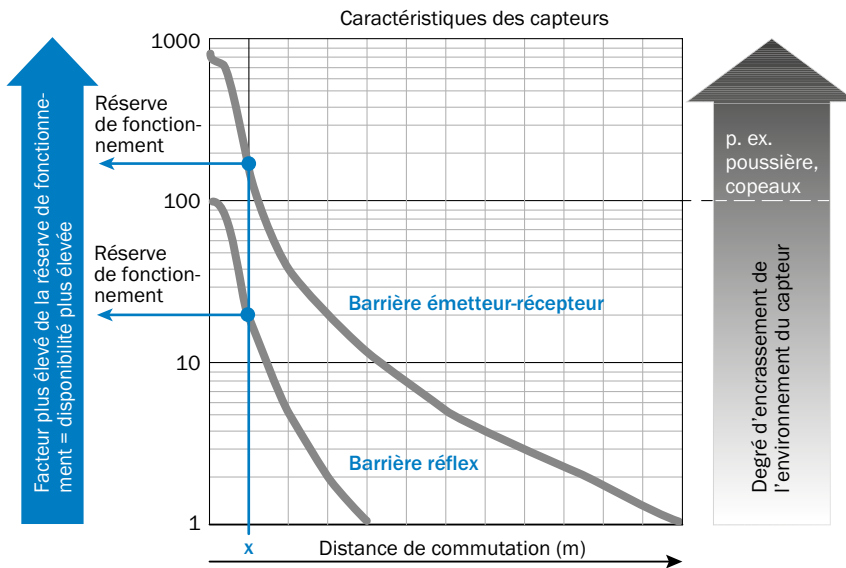
WLA26P-xxxx1xx



Indication pour l'utilisation




BluePilot : LED d'état bleus avec utilité double

<p>Alignement rapide et facile du capteur grâce à un affichage LED</p> <p>Toutes les LED bleues allumées</p> <ul style="list-style-type: none"> - alignement optimal - réserve de fonctionnement la plus élevée possible 	<p>Alignement barrière réflech</p> 
<p>Remarque sur la maintenance Une réduction de la disponibilité du capteur est affichée par la diminution des LED bleues.</p> <p>Causes possibles :</p> <ul style="list-style-type: none"> a) alignement insuffisant b) encrassement des surfaces optiques c) particules dans le faisceau lumineux 	



Lors d'une distance de commutation de « x », les barrières réflech et barrières émetteur-récepteur ont des réserves de fonctionnement différentes (voir flèche bleue). Plus le facteur de réserve de fonctionnement est élevé, plus le capteur est en mesure de compenser l'encrassement de l'air ou dans le faisceau lumineux et sur les surfaces optiques (vitre frontale, réflecteur), c.à.d. que le capteur a la plus grande disponibilité possible, autrement le capteur commute suite à l'encrassement, alors qu'il n'y a pas d'objet dans la trajectoire du faisceau.

ALIGNEMENT PRÉCIS SUR DE GRANDES DISTANCES AVEC LED PINPOINT ET BLUEPILOT

Informations supplémentaires

Caractéristiques techniques détaillées 83

Informations de commande 85

Plans cotés 85

Schéma de raccordement 86

Caractéristiques 87

Diagrammes en bâtons 87

Diamètre de spot lumineux 87

Indication pour l'utilisation 88

Accessoires 90

Description du produit

Avec le nouvel affichage d'intensité optique BluePilot dans la WSE26, l'alignement, notamment sur de grandes distances, se fait de manière plus précise et la puissance du capteur peut être contrôlée en cours de fonctionnement. La barrière émetteur-récepteur WSE26 se passe du réglage de sensibilité qui est habituellement nécessaire. Comme chaque WSE26 est réalisée en version Smart Sensor, elle peut être configurée

via IO-Link et offre des fonctions de diagnostic et des Smart Tasks supplémentaires. Elle ouvre ainsi la voie en direction de l'Industrie 4.0. Le marquage laser de longue durée assure une identification durable des appareils. Grâce au boîtier VISTAL® extrêmement robuste et à la maintenance préventive, la WSE26 assure une fiabilité inégalée et empêche des arrêts imprévus des machines.

En bref

- BluePilot : outil d'alignement optique
- Très grande distance de commutation
- Très grande réserve de fonctionnement sur une courte distance
- LED PinPoint : LED d'émission rouge intense
- Smart Sensor : Enhanced Sensing, IO-Link, Diagnose, Smart Tasks

Vos avantages

- Détection fiable et détection de bord avant très précise grâce au spot lumineux petit et homogène de la LED PinPoint
- Facilite la tâche lors de l'alignement du faisceau lumineux sur le récepteur grâce à la LED PinPoint en combinaison avec BluePilot
- Blue Pilot vous offre la certitude de pouvoir réellement utiliser la puissance maximale
- Affichage continu de la réserve de fonctionnement avec BluePilot ou via IO-Link
- Smart Sensor rend les processus des machines plus rapides, plus efficaces, plus transparents, permet une maintenance préventive et ouvre ainsi la voie aux applications Industrie 4.0.

→ www.sick.com/W26

Pour plus d'informations, suivez le lien ou scannez le code QR pour accéder directement aux caractéristiques techniques, aux modèles CAO, aux notices d'instructions, aux logiciels, aux exemples d'application, etc.



Caractéristiques techniques détaillées

Caractéristiques

	Lumière rouge visible	Lumière infrarouge
Principe du capteur	Barrière émetteur-récepteur	
Dimensions (L x H x P)	24,6 mm x 82,5 mm x 53,3 mm	
Forme du boîtier (émission de lumière)	Rectangulaire	
Distance de commutation max.	0 m ... 60 m	
Type de lumière	Lumière rouge visible	Lumière infrarouge
Émetteur de lumière ¹⁾	LED PinPoint	LED
Taille du spot lumineux (distance)	Ø 115 mm (15 m)	Ø 140 mm (15 m)
Longueur d'onde	635 nm	850 nm
Réglage	BluePilot : avec outil d'alignement, IO-Link	
Configuration 2 broches	Entrée externe (test), apprentissage, signal de commutation	

¹⁾ Durée de vie moyenne 100 000 h pour T_v = +25 °C.

Smart Task

Désignation Smart Task	Logique de base
Fonction logique	Direct ET OU Fenêtre Hystérésis
Fonction minuterie	Désactivé Retard de mise sous tension Temporisation à la retombée Retard à l'enclenchement et au déclenchement Impulsion One Shot
Onduleur	Oui
Fréquence de commutation	SIO Direct : 1000 Hz ¹⁾ SIO Logic : 800 Hz ²⁾ IOL : 650 Hz ³⁾
Temps de réponse	SIO Direct : 500 µs ¹⁾ SIO Logic : 600 µs ²⁾ IOL : 750 µs ³⁾
Répétabilité	SIO Direct : 150 µs ¹⁾ SIO Logic : 300 µs ²⁾ IOL : 400 µs ³⁾
Signal de commutation Q _{L1}	Sortie de commutation
Signal de commutation Q _{L2}	Sortie de commutation

¹⁾ SIO Direct : fonctionnement des capteurs en mode standard E/S sans communication IO-Link et sans utilisation des paramètres de logique ou de temps internes aux capteurs (réglage sur « direct »/« inactif »).

²⁾ SIO Logic : fonctionnement des capteurs en mode standard E/S sans communication IO-Link. Utilisation des paramètres de logique ou de temps internes aux capteurs, en supplément fonctions d'automatisation.

³⁾ IOL : fonctionnement des capteurs avec communication IO-Link totale et utilisation des paramètres de logique, de temps et d'automatisation.

Mécanique/électronique

Tension d'alimentation ¹⁾	10 V CC ... 30 V CC
Ondulation résiduelle	≤ 5 V _{ss}
Consommation, émetteur	≤ 30 mA ²⁾ < 50 mA ³⁾
Consommation, récepteur	≤ 30 mA ²⁾ < 50 mA ³⁾
Sortie de commutation	PUSH/PULL, PNP, NPN
Fonction de commutation	Complémentaire, broche 2 : contact NF NPN (commutation claire), contact NO PNP (commutation sombre), broche 4 : contact NF PNP (commutation sombre), contact NO NPN (commutation claire) IO-Link
Type de commutation	Commutation claire/sombre
Tension du signal PNP HIGH/LOW	env. U _v - 2,5 V / 0 V
Tension du signal NPN HIGH/LOW	env. U _v / < 2,5 V
Courant de sortie I_{max.}	≤ 100 mA
Temps de réponse ⁴⁾	≤ 500 μs
Fréquence de commutation ⁵⁾	1.000 Hz
Type de connexion	Câble, 2 m ⁶⁾ Connecteur mâle, M12 Câble avec connecteur mâle, M12, 270 mm ⁶⁾ (selon le type)
Circuits de protection	A ⁷⁾ , B ⁸⁾ , C ⁹⁾ , D ¹⁰⁾
Classe de protection	III
Poids	
	Câble 260 g
	Connecteur mâle M12, 4 pôles 160 g
	Câble avec connecteur mâle, M12, 4 pôles 200 g
Matériau du boîtier	Plastique, VISTAL®
Matériau de l'optique	Plastique, PMMA
Indice de protection	
	Câble IP66, IP67
	Connecteur mâle M12, 4 pôles IP66, IP67, IP69K
	Câble avec connecteur mâle, M12, 4 pôles IP66, IP67
Entrée test émetteur coupé	Test après 0 V
Température ambiante de fonctionnement	-40 °C ... +60 °C
Température ambiante d'entreposage	-40 °C ... +75 °C

¹⁾ Valeurs limites.

²⁾ 16 V CC ... 30 V CC, sans charge

³⁾ 10 V CC ... 16 V CC, sans charge

⁴⁾ Durée du signal sur charge ohmique en mode commutation. Valeurs différentes possibles en mode COM2.

⁵⁾ Pour un rapport clair/sombre de 1:1 en mode de commutation. Valeurs différentes possibles en mode IO-Link.

⁶⁾ Ne pas déformer le câble en dessous de 0 °C.

⁷⁾ A = raccordements U_v protégés contre les inversions de polarité.

⁸⁾ B = entrées et sorties protégées contre les inversions de polarité

⁹⁾ C = suppression des impulsions parasites.

¹⁰⁾ D = sorties protégées contre les courts-circuits et les surcharges.

Interface de communication

Interface de communication	IO-Link V1.1
Config.	COM 2 (38,4 kBaud)
Temps de cycle	2,3 ms
Longueur de données de process	16 bits
Structure de données de process	bit 0 = signal de commutation Q _{L1} bit 1 = signal de commutation Q _{L2} Bit 2 ... 15 = vide
VendorID	26

Informations de commande

Lumière rouge visible

- **Type de commutation** : clair/sombre
- **Réglage** : BluePilot : avec outil d'alignement, IO-Link

Distance de commutation max.	Taille du spot lumineux (distance)	Sortie de commutation	Raccordement	ID appareil	Schéma de raccordement	Type	Référence
0 m ... 60 m	Ø 115 mm (15 m)	PUSH/PULL, PNP, NPN	Câble, 2 m, PVC	8389000 dez / 0x800188	cd-391	WSE26P-1H162100A00	1088337
			Connecteur mâle M12, 4 pôles	8389000 dez / 0x800188	cd-392	WSE26P-24162100A00	1088335
			Câble avec connecteur mâle M12, 4 pôles, 270 mm, PVC	8389000 dez / 0x800188	cd-392	WSE26P-34162100A00	1088336

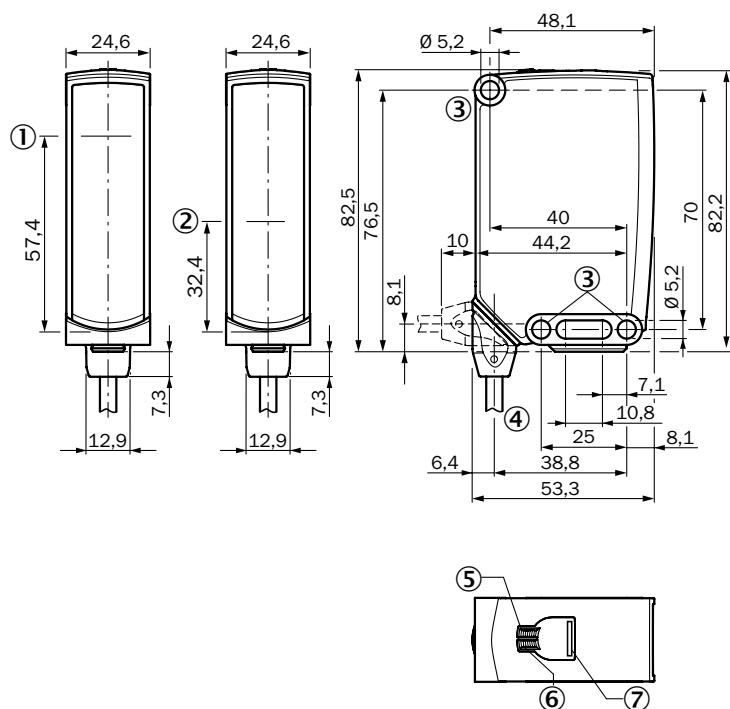
Lumière infrarouge

- **Type de commutation** : clair/sombre
- **Réglage** : BluePilot : avec outil d'alignement, IO-Link

Distance de commutation max.	Taille du spot lumineux (distance)	Sortie de commutation	Raccordement	ID appareil	Schéma de raccordement	Type	Référence
0 m ... 60 m	Ø 140 mm (15 m)	PUSH/PULL, PNP, NPN	Câble, 2 m, PVC	8389000 dez / 0x800188	cd-391	WSE26I-1H162100A00	1088334
			Connecteur mâle M12, 4 pôles	8389000 dez / 0x800188	cd-392	WSE26I-24162100A00	1088332
			Câble avec connecteur mâle M12, 4 pôles, 270 mm, PVC	8389000 dez / 0x800188	cd-392	WSE26I-34162100A00	1088333

Plans cotés (dimensions en mm)

WSE26, câble



WSE26, connecteur mâle

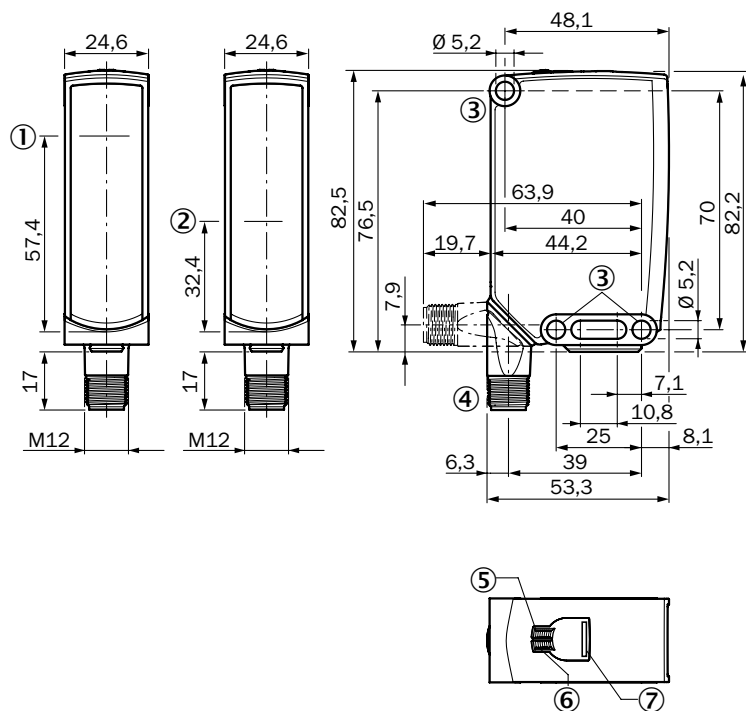
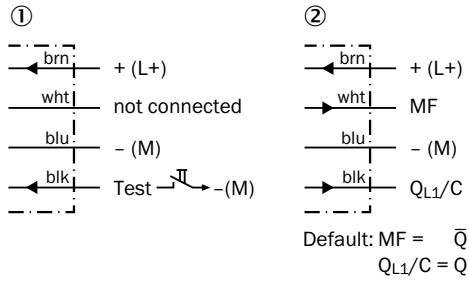


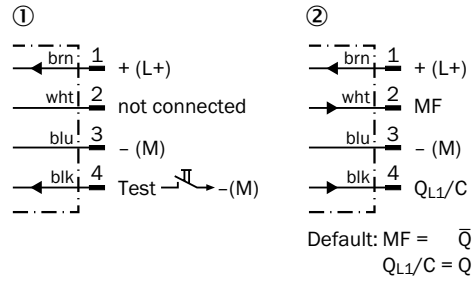
Schéma de raccordement

Cd-391



① Émetteur
② Récepteur

Cd-392

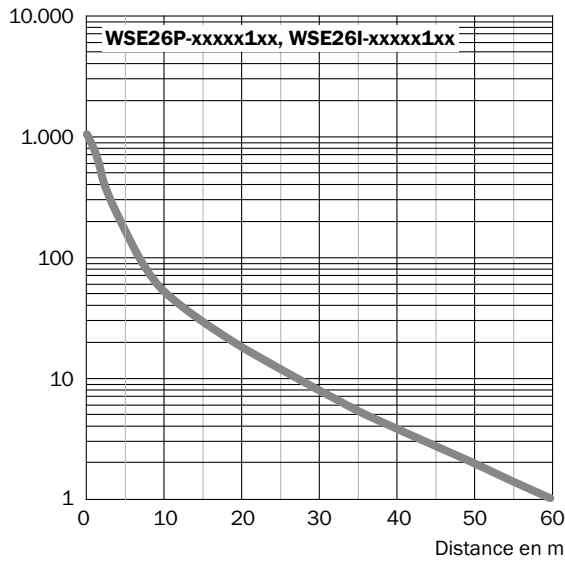


① Émetteur
② Récepteur

Caractéristiques

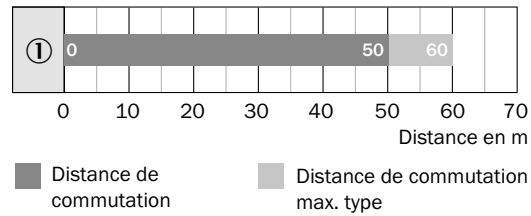
WSE26P-xxxxx1xx, WSE26I-xxxxx1xx

Réserve de fonctionnement



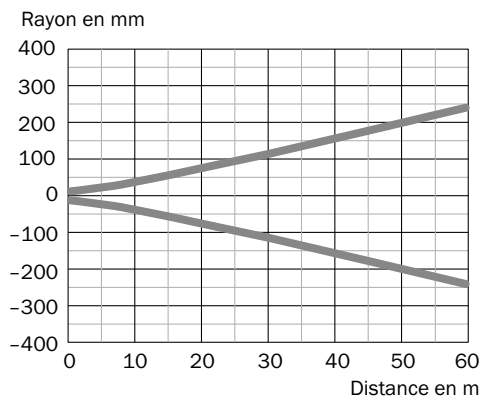
Diagrammes en bâtons

WSE26P-xxxxx1xx, WSE26I-xxxxx1xx

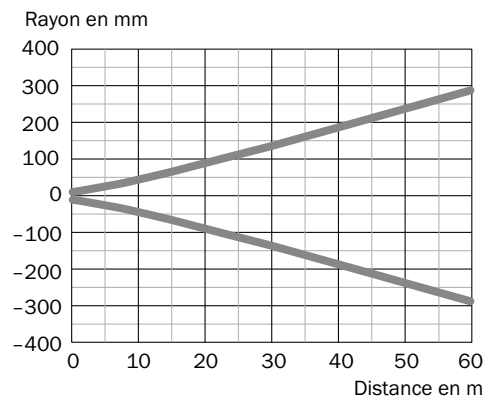


Diamètre de spot lumineux

Lumière rouge visible, WSE26P-xxxxx1xx

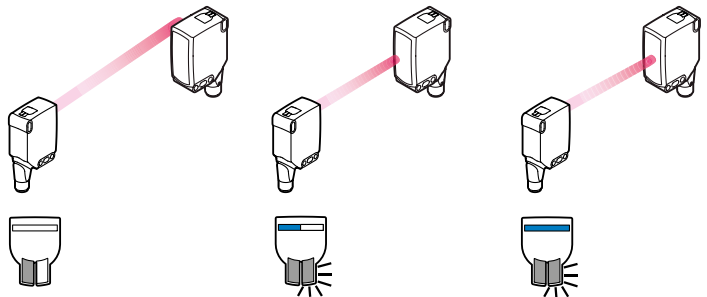
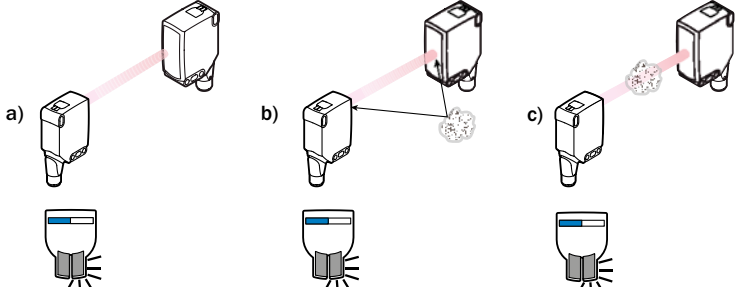


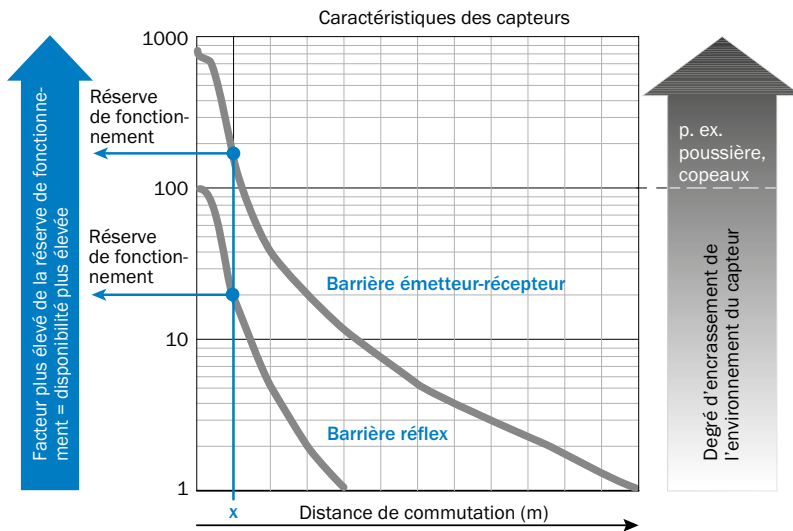
Lumière infrarouge, WSE26I, xxxxx1xx



Indication pour l'utilisation

BluePilot : LED d'état bleus avec utilité double

<p>Alignement rapide et facile du capteur grâce à un affichage LED</p> <p>Toutes les LED bleues allumées</p> <ul style="list-style-type: none"> - alignement optimal - réserve de fonctionnement la plus élevée possible 	<p>Alignement barrière réflex WSE</p> 
<p>Remarque sur la maintenance</p> <p>Une réduction de la disponibilité du capteur est affichée par la diminution des LED bleues.</p> <p>Causes possibles :</p> <ol style="list-style-type: none"> alignement insuffisant encrassement des surfaces optiques particules dans le faisceau lumineux 	



Lors d'une distance de commutation de « x », les barrières réflex et barrières émetteur-récepteur ont des réserves de fonctionnement différentes (voir flèche bleue). Plus le facteur de réserve de fonctionnement est élevé, plus le capteur est en mesure de compenser l'encrassement de l'air ou dans le faisceau lumineux et sur les surfaces optiques (vitre frontale, réflecteur), c.à.d. que le capteur a la plus grande disponibilité possible, autrement le capteur commute suite à l'encrassement, alors qu'il n'y a pas d'objet dans la trajectoire du faisceau.

Accessoires

Systemes de fixation

Plans cotés → Page 90



Systemes de fixation universels

Illustration	Matériau	Description	Type	Référence	W16	W26
	Acier galvanisé (plaque), fonte de zinc (entretoise)	Plaque N02 pour supports de serrage universels	BEF-KHS-N02	2051608	●	-
	Acier inoxydable 1.4571 (plaque), acier inoxydable 1.4408 (support)	Plaque N02N pour supports de serrage universels	BEF-KHS-N02N	2051618	●	-
	Acier galvanisé (plaque), fonte de zinc (entretoise)	Plaque N03 pour supports de serrage universels	BEF-KHS-N03	2051609	●	-
	Acier inoxydable 1.4571 (plaque), acier inoxydable 1.4408 (support)	Plaque N03N pour supports de serrage universels	BEF-KHS-N03N	2051619	●	-
	Acier galvanisé (plaque), fonte de zinc (entretoise)	Plaque N04 pour supports de serrage universels,	BEF-KHS-N04	2051610	●	●
	Acier inoxydable 1.4571 (plaque), acier inoxydable 1.4408 (support)	Plaque N04N pour supports de serrage universels	BEF-KHS-N04N	2051620	●	●
	Acier, galvanisé	Barre de montage, droite, 200 mm	BEF-MS12G-A	4056054	●	●
		Barre de montage, droite, 300 mm	BEF-MS12G-B	4056055	●	●
	Acier, galvanisé	Barre de montage, en L, 150 mm x 150 mm	BEF-MS12L-A	4056052	●	●
		Barre de montage, en L, 250 x 250 mm	BEF-MS12L-B	4056053	●	●
	Acier, galvanisé	Barre de montage, en Z, 150 mm x 70 mm x 150 mm	BEF-MS12Z-A	4056056	●	●
		Barre de montage, en Z, 150 mm x 70 mm x 250 mm	BEF-MS12Z-B	4056057	●	●

Équerres et plaques de fixation

Équerre de fixation

Illustration	Matériau	Description	Type	Référence	W16	W26
	Acier inoxydable	Grande équerre de fixation	BEF-WG-W12	2013942	●	-
	Acier inoxydable	Petite équerre de fixation	BEF-WK-W12	2012938	●	-

Illustration	Matériau	Description	Type	Référence	W16	W26
	Acier, galvanisé	Équerre de fixation	BEF-WN-W23	2019085	-	●
	Acier, galvanisé	Équerre de fixation avec bras articulé pour W16, W26	BEF-WN-MULTI2	2093945	●	●

Protection de l'appareil (mécanique)




Boîtier et tuyaux de protection

- **Description :** Boîtier de protection pour support de bornes universel

Illustration	Matériau	Description	Type	Référence	W16	W26
	Acier galvanisé (boîtier de protection), zinc moulé sous pression (support)	Boîtier de protection pour support de bornes universel	BEF-SG-W16	2096146	●	-
	Acier galvanisé (boîtier de protection), zinc moulé sous pression (support)	Boîtier de protection pour support de bornes universel	BEF-SG-W27	2039601	-	●
			BEF-SG-W27S01	2086727	-	●

Systèmes de fixation et d'alignement

Supports


Illustration	Matériau	Description	Type	Référence	W16	W26
	Aluminium (anodisé)	Entretoise double pour montage en queue d'aronde	BEF-DKH-W12	2013947	●	-
	Aluminium (anodisé)	Entretoise pour montage en queue d'aronde	BEF-KH-WTT12L	2080772	●	-
	Plastique	Adaptateur pour le montage de capteurs W16 sur des installations W14-2/W18-3 déjà présentes	BEF-AP-W16	2095677	●	-

Raccordement


Plans cotés → Page 92

Modules et passerelles




Modules de raccordement

Illustration	Description	Type	Référence	W16	W26
	IO-Link V1.1 classe de port A, connexion USB 2.0, alimentation électrique optionnelle externe 24 V / 1 A	IOLA2US-01101 (SiLink2 Maître)	1061790	●	●

Module de clonage

Illustration	Description	Type	Référence	W16	W26
	Version IO-Link V1.1, classe de port 2, PIN 2, 4, 5 connectées galvaniquement, tension d'alimentation 18 V CC ... 32 V CC (valeurs limites lors du fonctionnement dans un réseau protégé contre les courts-circuits max. 8 A)	IOLP2ZZ-M3201 (clé de mémoire SICK)	1064290	●	●




Modules de bus de terrain

Illustration	Description	Type	Référence	W16	W26
	EtherCAT Maître IO-Link, IO-Link V1.1, alimentation électrique par câble 7/8" 24 V / 8 A, raccordement de bus de terrain par câble M12	IOLG2EC-03208R01 (Maître IO-Link)	6053254	●	●
	Maître IO-Link EtherNet/IP, IO-Link V1.1, alimentation électrique par câble 7/8" 24 V / 8 A, raccordement de bus de terrain par câble M12	IOLG2EI-03208R01 (Maître IO-Link)	6053255	●	●
	PROFINET Maître IO-Link, IO-Link V1.1, alimentation électrique par câble 7/8" 24 V / 8 A, raccordement de bus de terrain par câble M12	IOLG2PN-03208R01 (Maître IO-Link)	6053253	●	●

Connecteurs enfichables et câbles



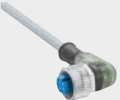
Câbles de raccordement avec connecteur femelle M12, 4 pôles, PUR, sans halogène, résistants à l'huile/aux lubrifiants

- **Matériau du câble :** PUR, sans halogène
- **Matériau, connecteur enfichable :** TPU
- **Matériau, écrou moleté :** fonte de zinc, nickelé

Illustration	Mode de raccordement côté A	Mode de raccordement côté B	Câble de raccordement	Type	Référence	W16	W26
	Connecteur femelle, M12, 4 pôles, droit, non blindé	Câble, extrémité de câble libre	2 m, 4 fils, non blindé	YF2A14-020UB3XLEAX	2095607	●	●
			5 m, 4 fils, non blindé	YF2A14-050UB3XLEAX	2095608	●	●
			10 m, 4 fils, non blindé	YF2A14-100UB3XLEAX	2095609	●	●
			15 m, 4 fils, non blindé	YF2A14-150UB3XLEAX	2095610	●	●
			20 m, 4 fils, non blindé	YF2A14-200UB3XLEAX	2095611	●	●
			25 m, 4 fils, non blindé	YF2A14-250UB3XLEAX	2095615	●	●
	Connecteur femelle, M12, 4 pôles, coudé, non blindé	Câble, extrémité de câble libre	2 m, 4 fils, non blindé	YG2A14-020UB3XLEAX	2095766	●	●
			5 m, 4 fils, non blindé	YG2A14-050UB3XLEAX	2095767	●	●
			10 m, 4 fils, non blindé	YG2A14-100UB3XLEAX	2095768	●	●
	Connecteur femelle, M12, 4 pôles, coudé avec LED, non blindé	Câble, extrémité de câble libre	2 m, 4 fils, non blindé	YI2A14-020UB3XLEAX	2095836	●	●
			5 m, 4 fils, non blindé	YI2A14-050UB3XLEAX	2095837	●	●
			10 m, 4 fils, non blindé	YI2A14-100UB3XLEAX	2095838	●	●




Câbles de raccordement avec connecteur femelle M12, 4 pôles, PVC résistant aux produits chimiques

- **Matériau du câble :** PVC
- **Matériau, connecteur enfichable :** TPU
- **Matériau, écrou moleté :** fonte de zinc, nickelé

Illustration	Mode de raccordement côté A	Mode de raccordement côté B	Câble de raccordement	Type	Référence	W16	W26
	Connecteur femelle, M12, 4 pôles, droit, non blindé	Câble, extrémité de câble libre	2 m, 4 fils, non blindé	YF2A14-020VB3XLEAX	2096234	●	●
			5 m, 4 fils, non blindé	YF2A14-050VB3XLEAX	2096235	●	●
			10 m, 4 fils, non blindé	YF2A14-100VB3XLEAX	2096236	●	●
			15 m, 4 fils, non blindé	YF2A14-150VB3XLEAX	2096237	●	●
			20 m, 4 fils, non blindé	YF2A14-200VB3XLEAX	2096238	●	●
	Connecteur femelle, M12, 4 pôles, coudé, non blindé	Câble, extrémité de câble libre	2 m, 4 fils, non blindé	YG2A14-020VB3XLEAX	2095895	●	●
			5 m, 4 fils, non blindé	YG2A14-050VB3XLEAX	2095897	●	●
			10 m, 4 fils, non blindé	YG2A14-100VB3XLEAX	2095898	●	●
			15 m, 4 fils, non blindé	YG2A14-150VB3XLEAX	2096213	●	●
			20 m, 4 fils, non blindé	YG2A14-200VB3XLEAX	2096214	●	●
	Connecteur femelle, M12, 4 pôles, coudé avec LED, non blindé	Câble, extrémité de câble libre	10 m, 4 fils, non blindé	YI2A14-100VB3XLEAX	2096231	●	●



Connecteurs femelles (confectionnables) M12, 4 pôles

- **Matériau, écrou moleté** : CuZn

Illustration	Mode de raccordement côté A	Mode de raccordement côté B	Matériau, connecteur enfichable	Type	Référence	W16	W26
	Connecteur femelle, M12, 4 pôles, droit, non blindé	Borniers à vis	PA	DOS-1204-G	6007302	●	●
	Connecteur femelle, M12, 4 pôles, droit, non blindé	Technique de coupe	-	DOS-1204-GQU6	6042088	●	●
	Connecteur femelle, M12, 4 pôles, coudé, non blindé	Borniers à vis	PBT	DOS-1204-W	6007303	●	●

Connecteurs mâles (confectionnables) M12, 4 pôles

- **Matériau, écrou moleté** : CuZn

Illustration	Mode de raccordement côté A	Mode de raccordement côté B	Matériau, connecteur enfichable	Type	Référence	W16	W26
	Connecteur mâle, M12, 4 pôles, droit, non blindé	Borniers à vis	PA	STE-1204-G	6009932	●	●
	Connecteur mâle, M12, 4 pôles, droit	Technique de coupe	-	STE-1204-GQU6	6042089	●	●
	Connecteur mâle, M12, 4 pôles, coudé, non blindé	Borniers à vis	PBT	STE-1204-W	6022084	●	●

Réflecteurs et optique

Plans cotés → [Page 94](#)

Réflecteurs

Carrés


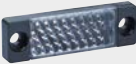









Illustration	Matériau	Description	Type	Référence	WLA16	WLA26
	PMMA/ABS	Carré, à visser, 47 mm x 47 mm	P250	5304812	●	●
			P250P03	2087587	●	●
	PMMA/ABS	Carré, à visser, 38 mm x 15 mm	PL20A	1012719	●	●
	PMMA/ABS	Carré, à visser, 56 mm x 28 mm	PL30A	1002314	●	●

Illustration	Matériau	Description	Type	Référence	WLA16	WLA26
	PMMA/ABS	Carré, à visser, 37 mm x 56 mm	PL40A	1012720	●	●
	PMMA/ABS	Carré, à visser, 80 mm x 80 mm	PL80A	1003865	●	●
	-	Bande réfléchissante sur profil en aluminium, fixation à 2 trous, 16,5 mm x 194,3 mm	REF-PLG120	1029196	●	●

Réflecteurs à micro prismes

Illustration	Matériau	Description	Type	Référence	WLA16	WLG16	WLA26
	PMMA/ABS	Micro prismes, à visser, adapté aux capteurs laser, 47 mm x 47 mm	P250F	5308843	●	●	●
	PMMA/ABS	Micro prismes, à visser, adapté aux capteurs laser, 18 mm x 18 mm	PL10F	5311210	●	●	●
	PMMA/ABS	Micro prismes, à visser, adapté aux capteurs laser, 38 mm x 16 mm	PL20F	5308844	●	●	●
	PC, polycarbonate	Micro prismes C11, à visser, adapté à la détection d'objets transparents, 18 mm x 18 mm	PL10FH-1	5335696	●	●	●






Bande réflecteur

Illustration	Description	Type	Référence	WLA16	WLG16	WLA26
	Adapté aux capteurs laser, autocollant, feuilles, respecter les instructions d'alignement, 225 mm x 225 mm	REF-AC1000	5319429	●	●	●
	Adapté aux capteurs laser, autocollant, découpe, 25 exemplaires par boîte, respecter les instructions d'alignement, 30 mm x 20 mm	REF-AC1000-2030P01	2061920	●	●	●
	Adapté aux capteurs laser, autocollant, découpe, respecter les instructions d'alignement ; 28 mm x 28 mm	REF-AC1000-28	4067881	●	●	●
	Adapté aux capteurs laser, autocollant, découpe, respecter les instructions d'alignement ; 56,3 mm x 56,3 mm	REF-AC1000-56	4063030	●	●	●
	Adapté aux capteurs laser, autocollant, découpe, 20 exemplaires par boîte, respecter les instructions d'alignement, 73 mm x 73 mm	REF-AC1000-73P01	2061557	●	●	●
	Bande réflecteur « Diamond Grade », autocollante, feuilles ; 749 mm x 914 mm	REF-DG	5320565	●	-	●
	Bande réflecteur « Diamond Grade », autocollante, confectionnable sur feuilles, 749 mm x 914 mm	REF-DG-K	4019634	●	-	●
	Bande réflecteur « Diamond Grade », autocollante, poches ; 10 mm x 10 mm	100 x REF-DG	2015348	●	-	●
	Autocollant, 50 mm x 60 mm	REF-IRF-56	5314244	●	-	●



Ronds

Illustration	Matériau	Description	Type	Référence	WLA16	WLG16	WLA26
	PMMA/ABS	Rond, à visser, diamètre 80 mm	C110A	5304549	●	-	●
	PMMA/ABS	Rond, enfichable, diamètre 22 mm	PL22-1	1003546	●	-	●
	PMMA/ABS	Rond, autocollant, diamètre 22 mm	PL22-2	1003621	●	-	●
	PMMA/ABS	Rond, enfichable pour tôles, diamètre 21 mm	PL22-3	1004488	●	-	●

Réflecteurs spéciaux

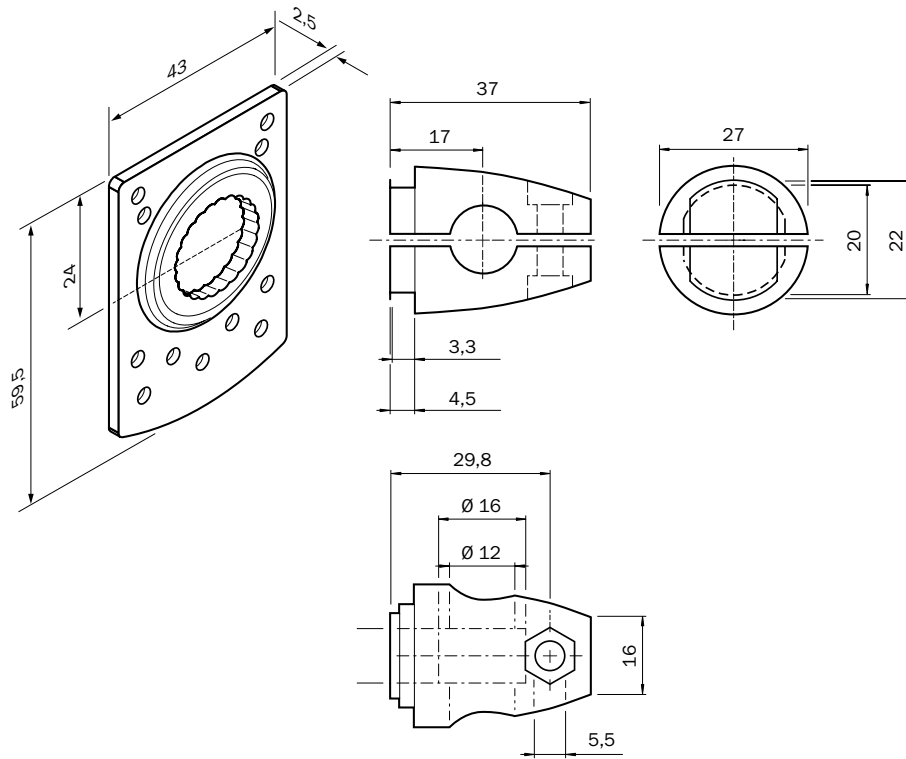
Illustration	Matériau	Description	Type	Référence	WLA16	WLG16	WLA26
	Plastique	Résistant aux produits chimiques, à visser, 47 mm x 47 mm	P250 CHEM	5321097	●	-	●
	Thermoplastique HOT	Réflecteur haute température, à visser, 47 mm x 47 mm	P250H	5315124	●	-	●
	Plastique	Micro prismes, résistant aux produits chimiques, à visser, 18 mm x 18 mm	PL10F CHEM	5321636	-	●	●
	Plastique	Résistant aux produits chimiques, à visser, 38 mm x 15 mm	PL20 CHEM	5321089	●	-	●
	PMMA/ABS	Anti-buée pour éviter la formation de buées sur la surface de réflexion, à visser 56 mm x 37 mm	PL40A antibuée	5322011	●	-	●

Autres accessoires

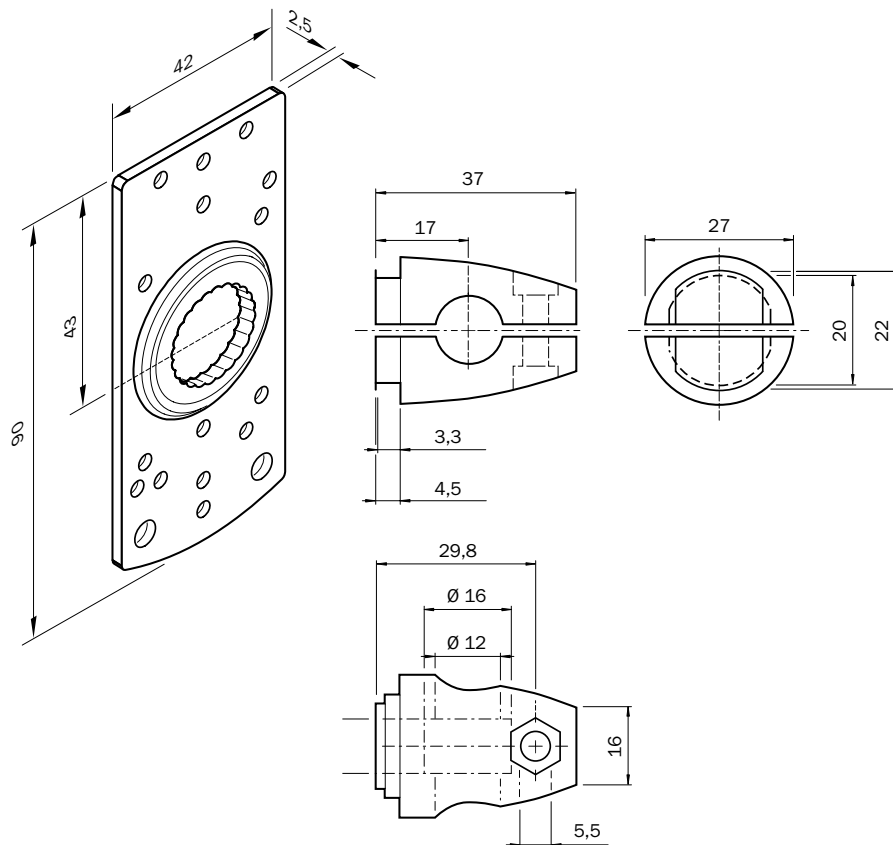
Illustration	Description	Type	Référence	W16	W26
	Chiffon pour le nettoyage de la vitre frontale	Chiffon optique	4003353	●	●
	Produit nettoyant et d'entretien pour plastique, antistatique, 0,5 litre	Produit nettoyant pour plastique	5600006	●	●

Plans cotés systèmes de fixation

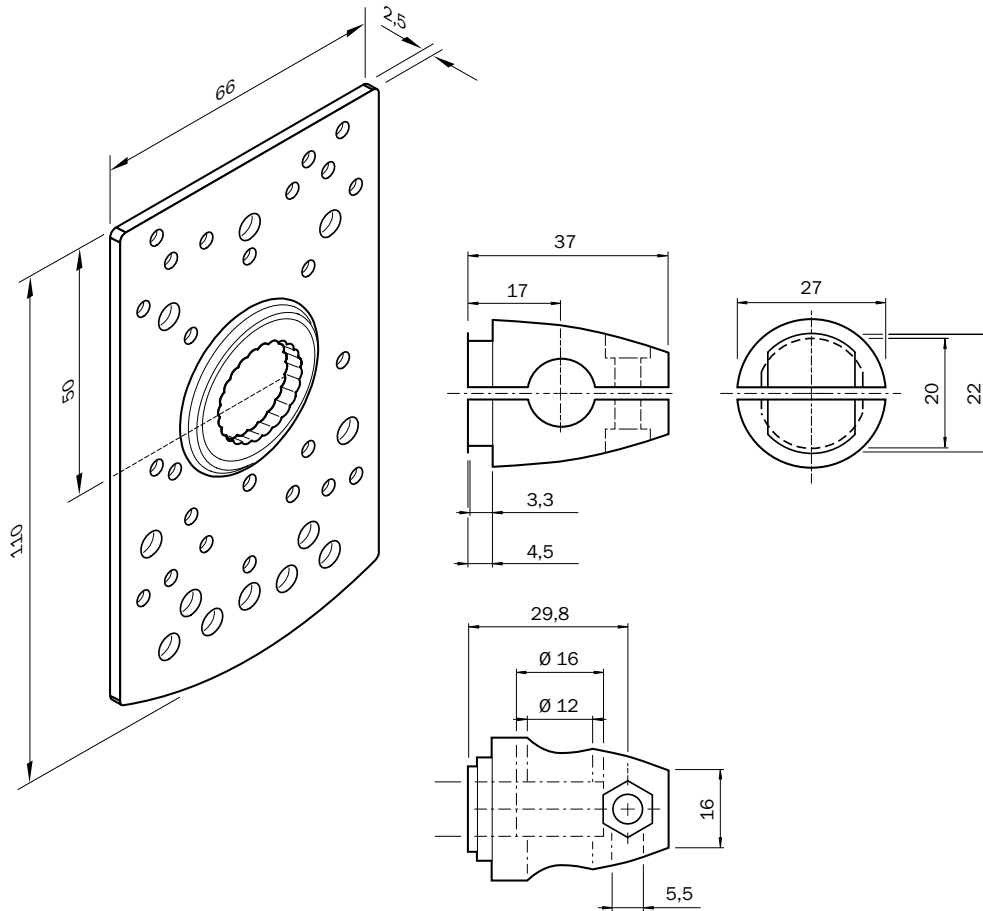
BEF-KHS-N02 / BEF-KHS-N02N



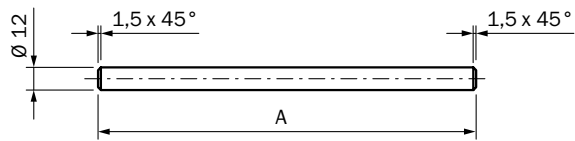
BEF-KHS-N03 / BEF-KHS-N03N



BEF-KHS-N04 / BEF-KHS-N04N

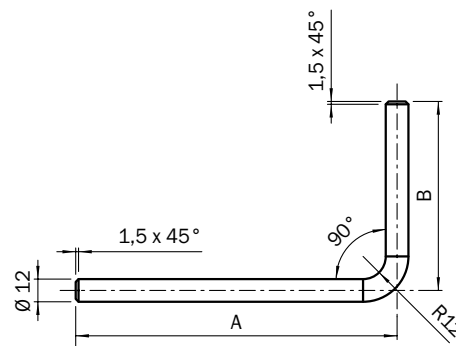


BEF-MS12G-A / BEF-MS12G-B



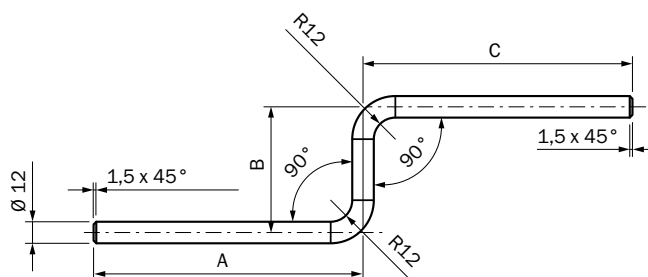
- ① BEF-MS12G-(N)A: A = 200 mm
- ② BEF-MS12G-(N)B: A = 300 mm

BEF-MS12L-A / BEF-MS12L-B



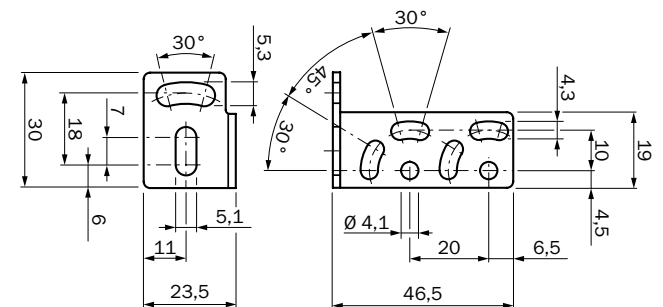
- ① BEF-MS12L-(N)A: A = 200 mm, B = 150 mm
- ② BEF-MS12L-(N)B: A = 250 mm, B = 250 mm

BEF-MS12Z-A / BEF-MS12Z-B

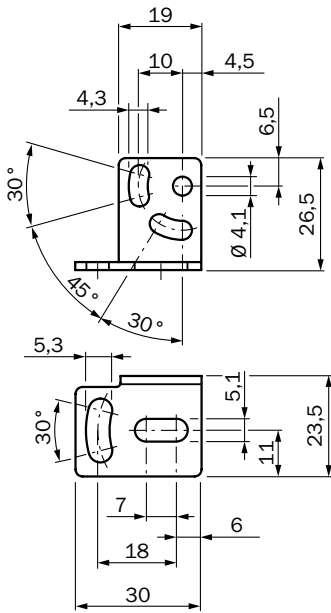


- ① BEF-MS12Z-(N)A: A = 150 mm, B = 70 mm, C = 150 mm
- ② BEF-MS12Z-(N)B: A = 150 mm, B = 70 mm, C = 250 mm

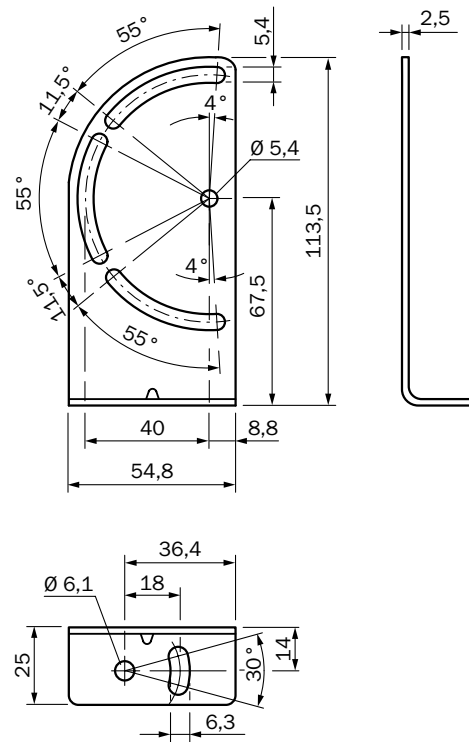
BEF-WG-W12



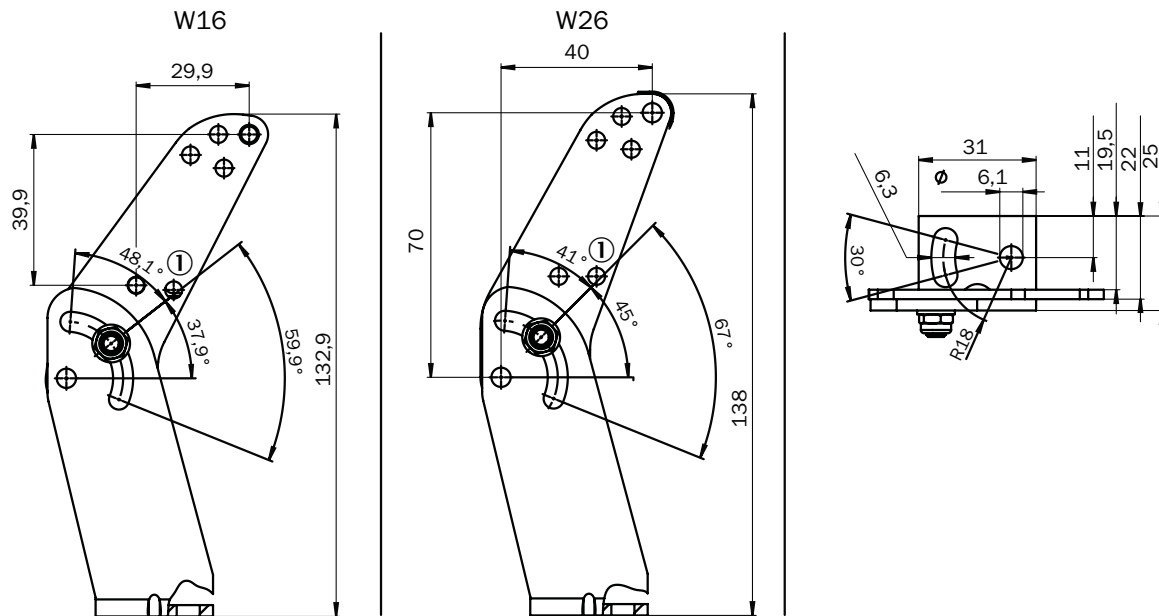
BEF-WK-W12



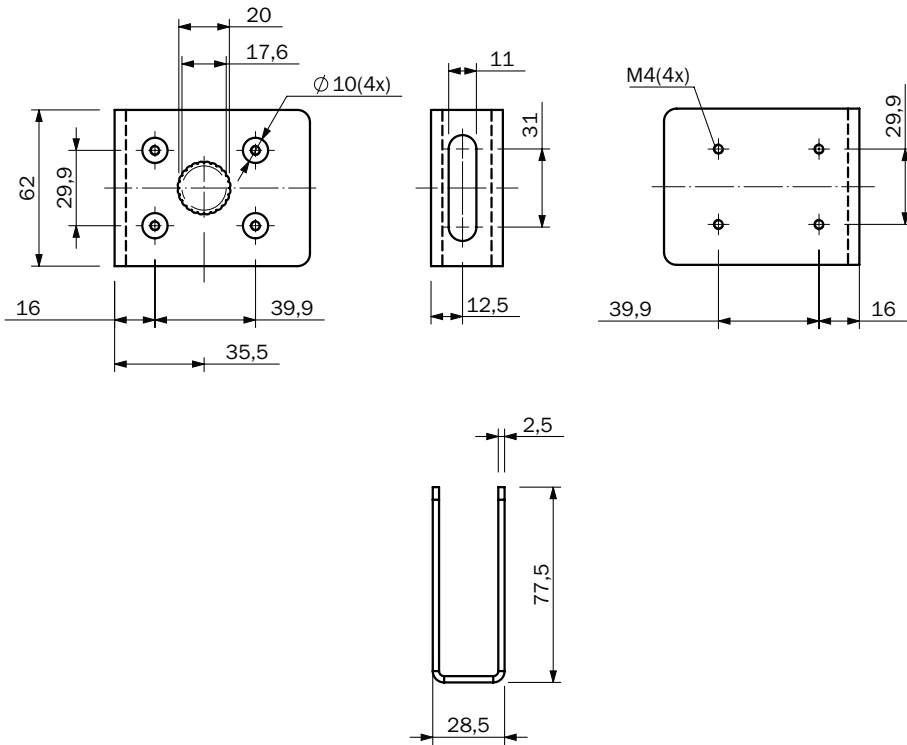
BEF-WN-W23



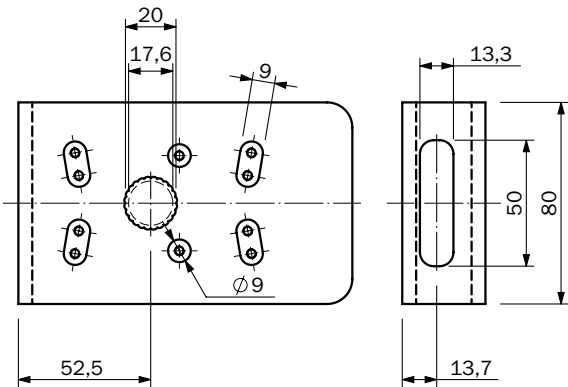
BEF-WN-MULTI2



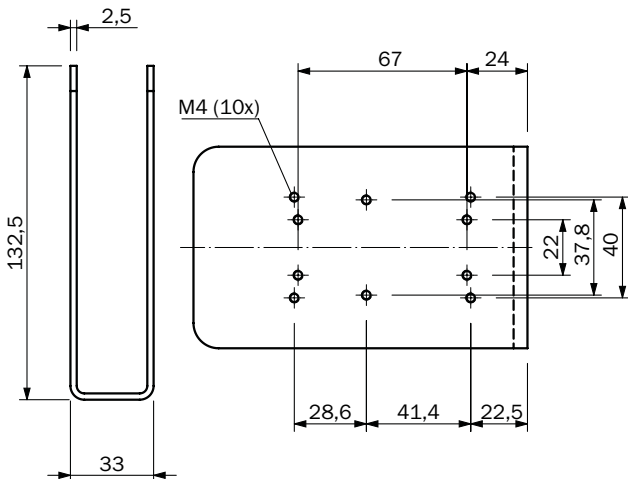
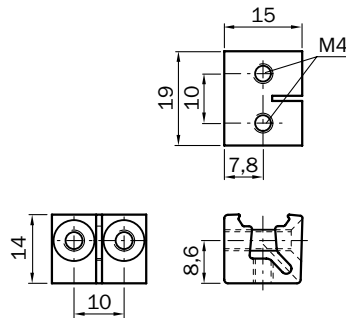
BEF-SG-W16



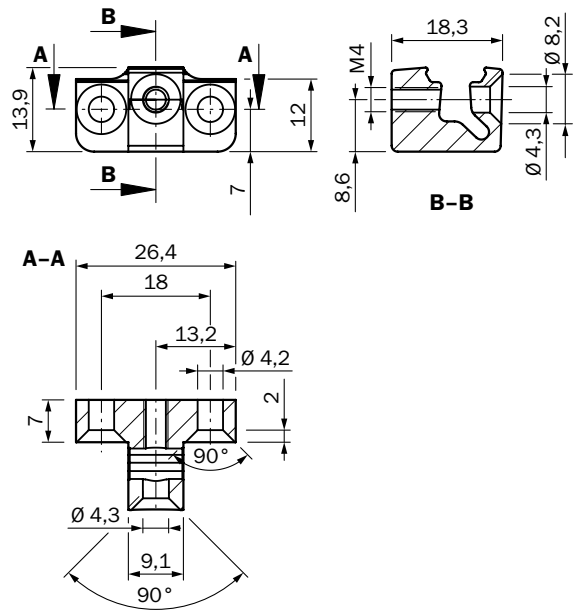
BEF-SG-W27 / BEF-SG-W27S01



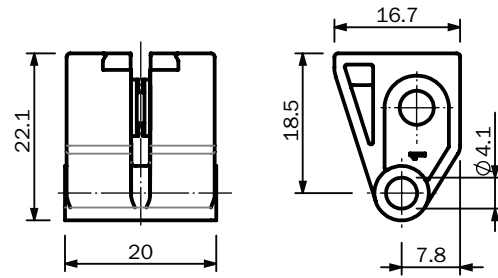
BEF-DKH-W12



BEF-KH-WTT12L

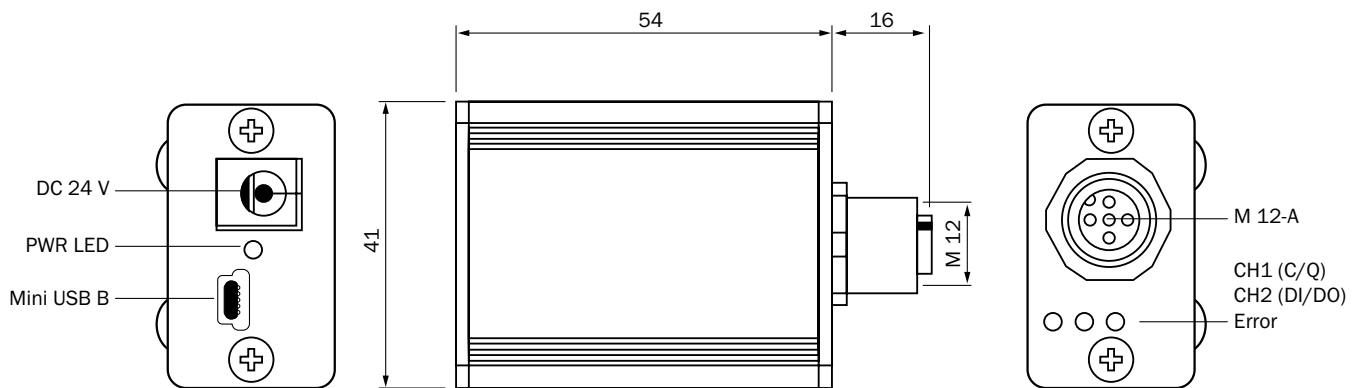


BEF-AP-W16

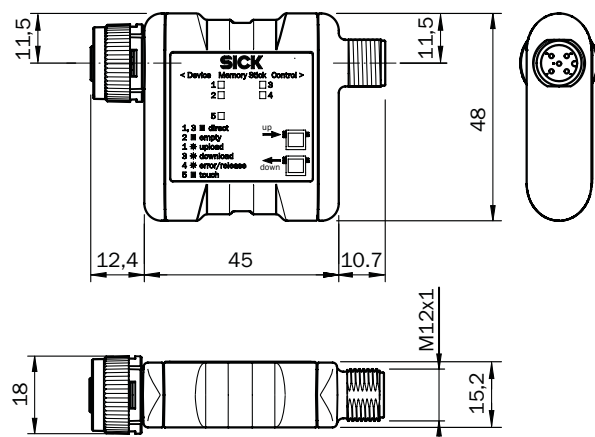


Plans cotés raccordement

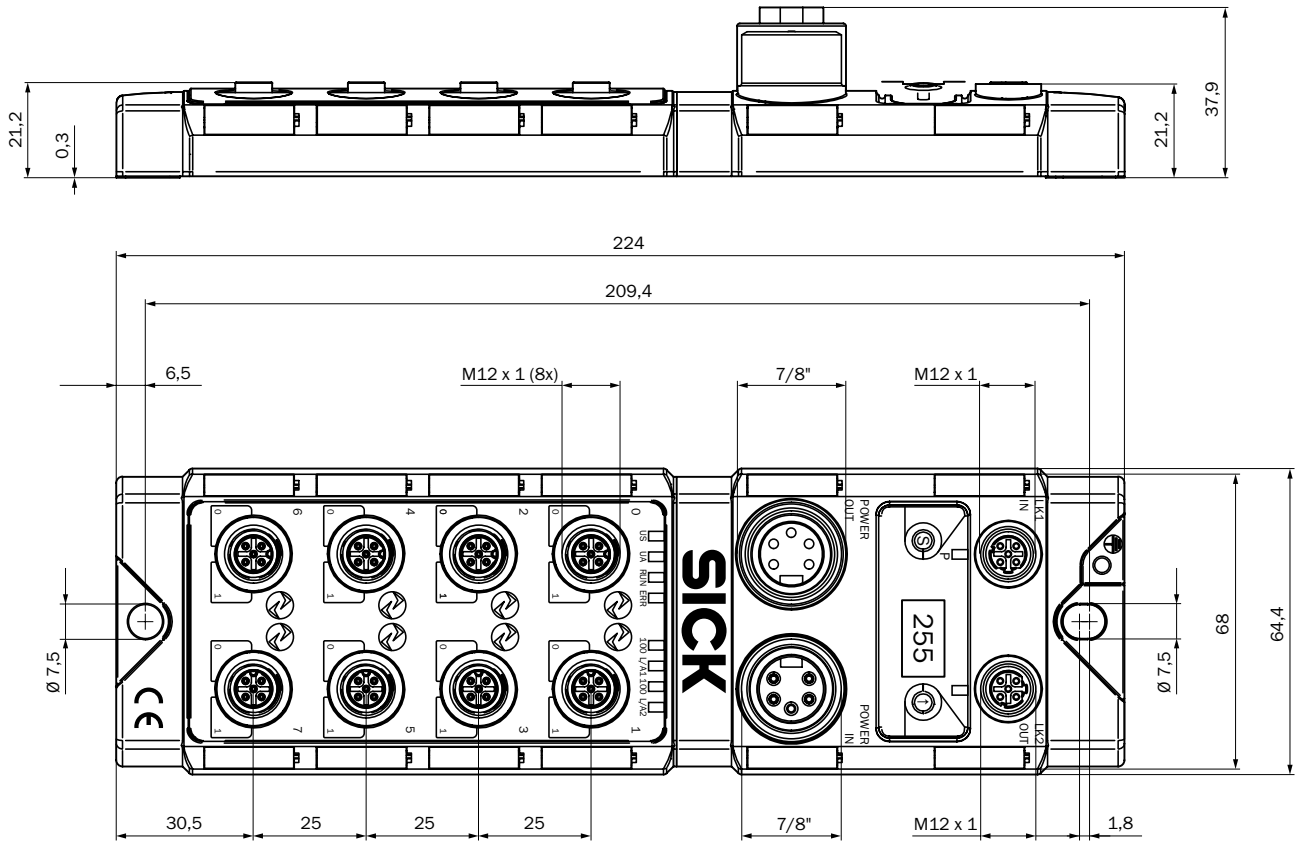
IOLA2US-01101 (SiLink2 Maître)



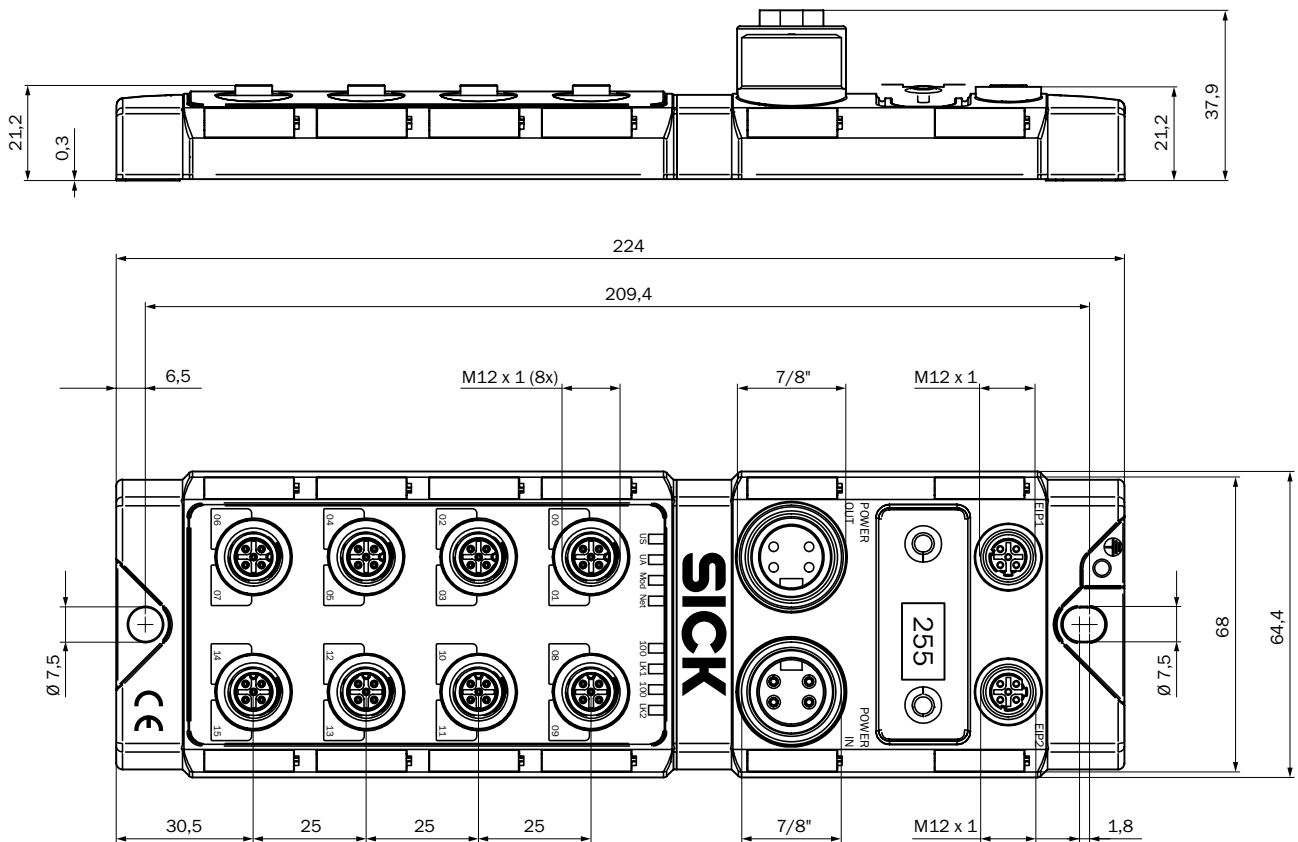
IOLP2ZZ-M3201 (clé de mémoire SICK)



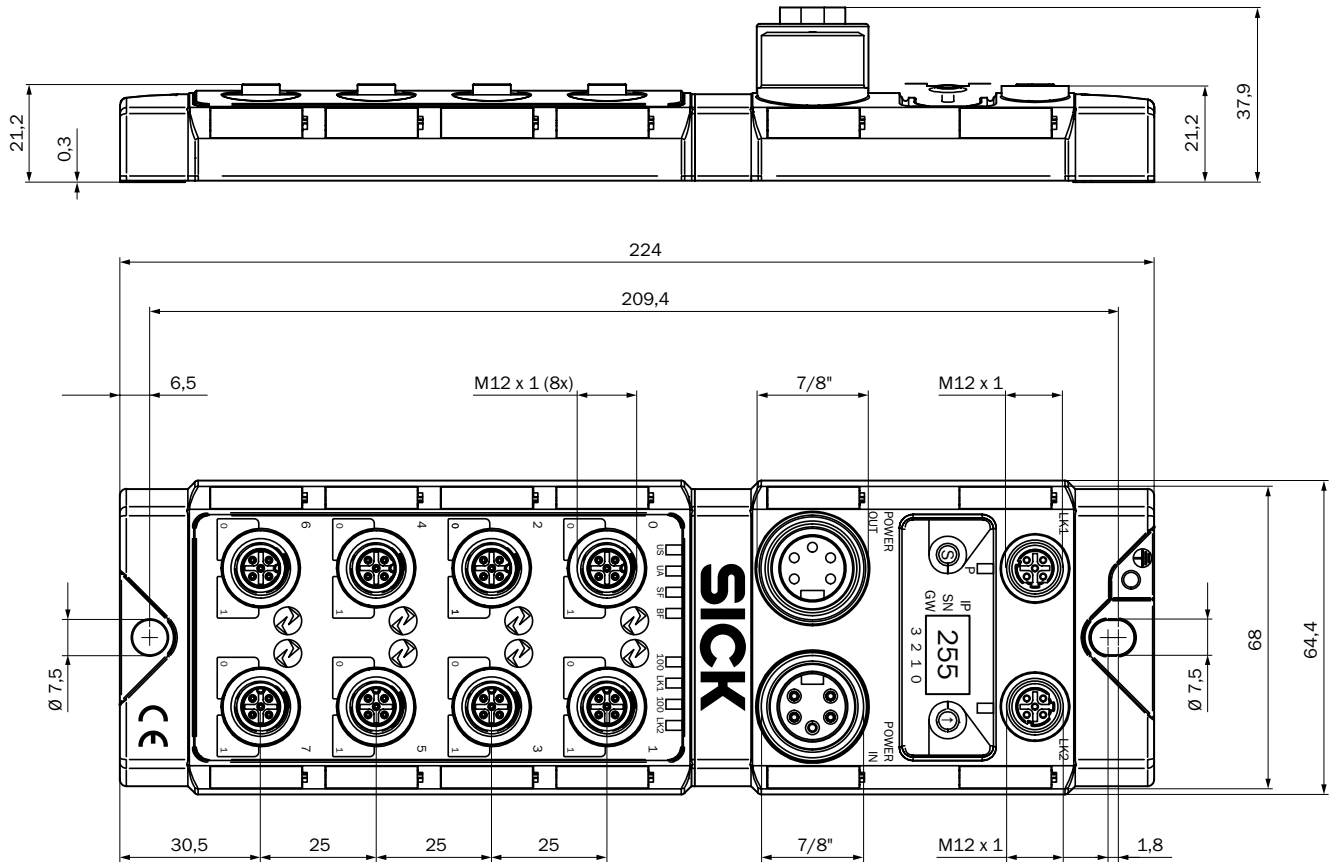
IOLG2EC-03208R01 (Maître IO-Link)



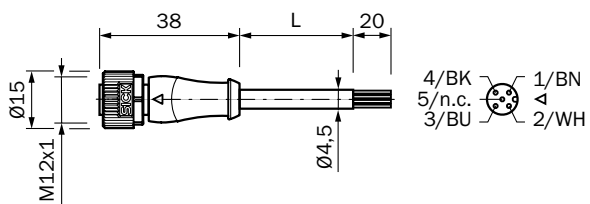
IOLG2EI-03208R01 (Maître IO-Link)



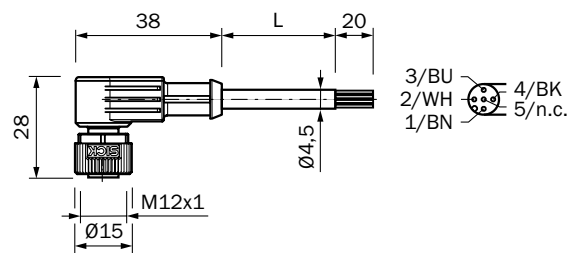
IOLG2PN-03208R01 (Maitre IO-Link)



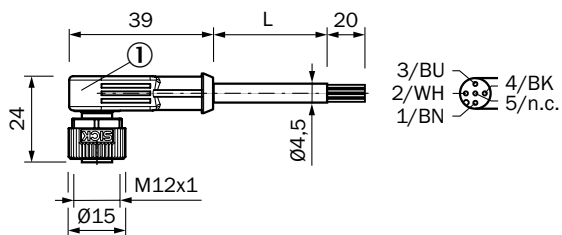
YF2A14-xxxUB3XLEAX, PUR



YG2A14-xxxUB3XLEAX, PUR

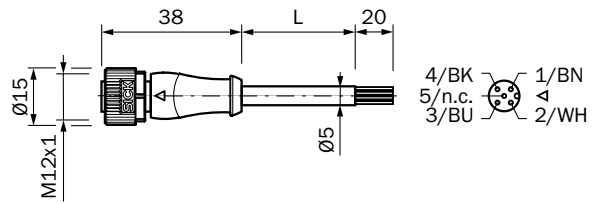


YI2A14-xxxUB3XLEAX, PUR

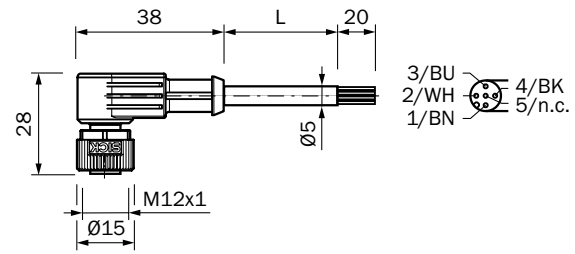


① LED

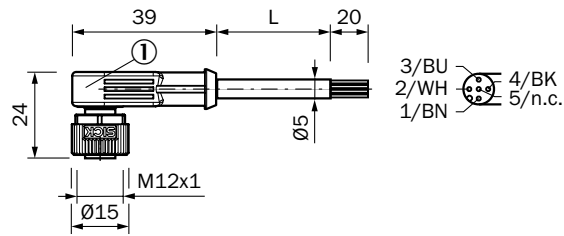
YF2A14-xxxVB3XLEAX, PVC



YG2A14-xxxVB3XLEAX, PVC

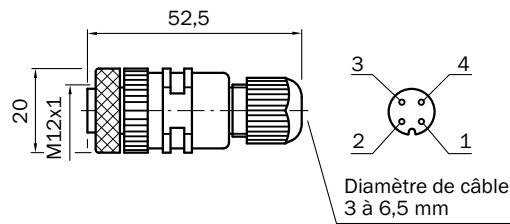


YI2A14-xxxVB3XLEAX, PVC

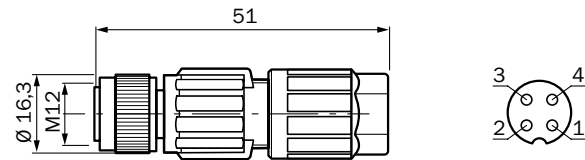


① LED

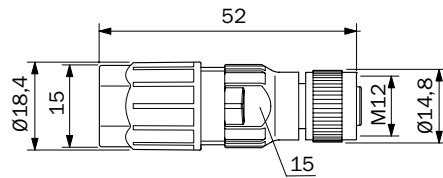
DOS-1204-G



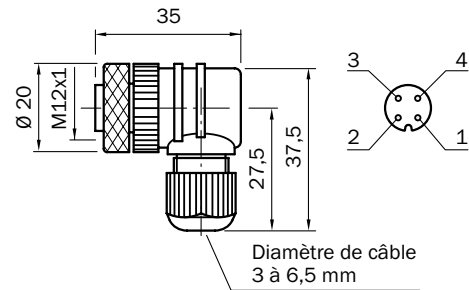
DOS-1204-GQU6



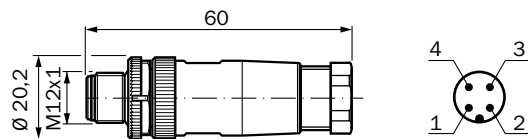
DOS-1204-GQU8



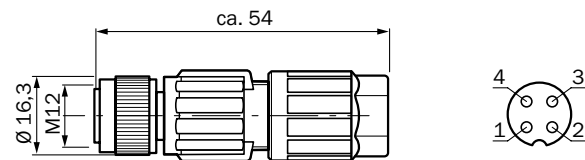
DOS-1204-W



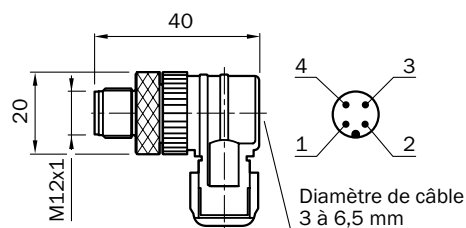
STE-1204-G



STE-1204-GQU6

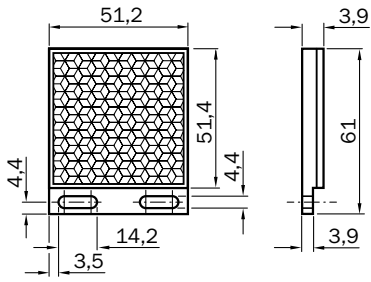


STE-1204-W

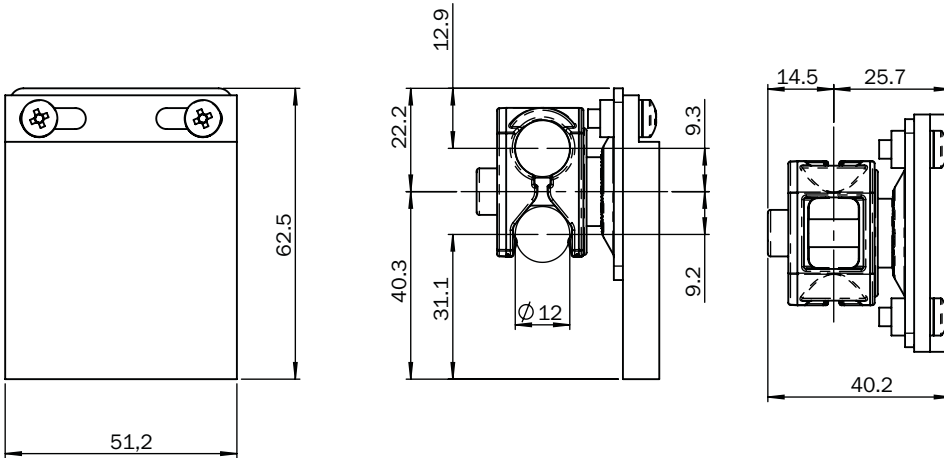


Plans cotés réflecteurs et optique

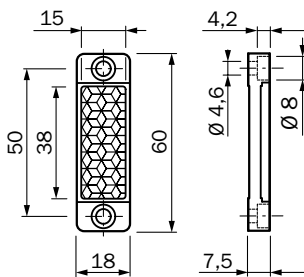
P250



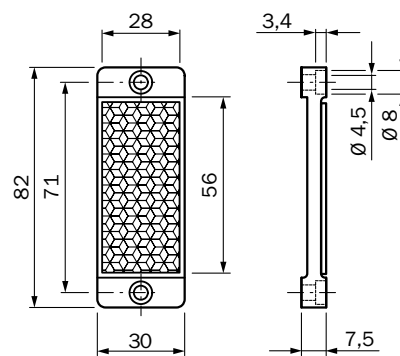
P250P03



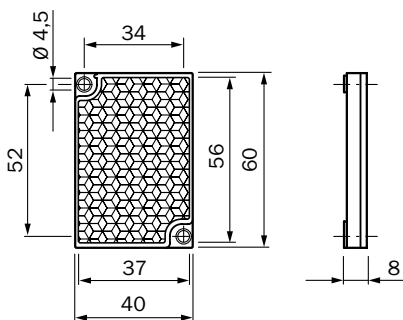
PL20A



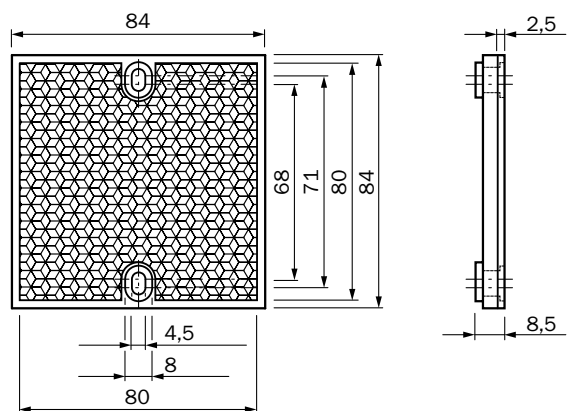
PL30A



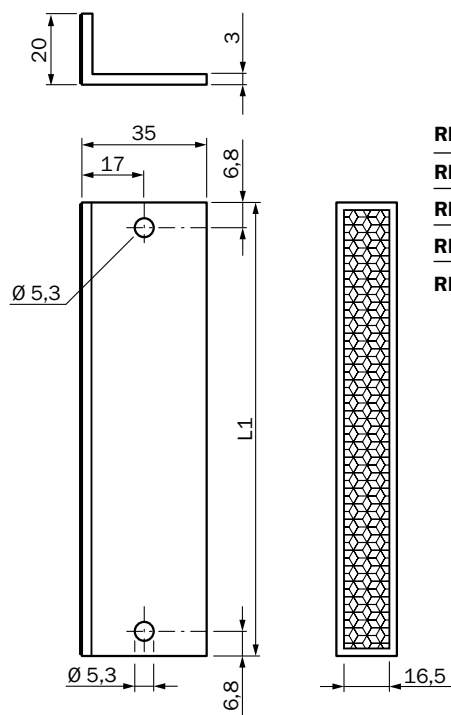
PL40A



PL80A



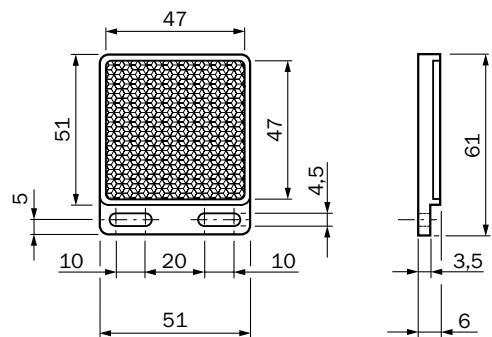
REF-PLG120



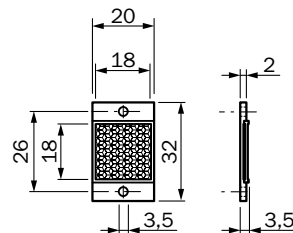
L1

REF-PLG120	194,3
REF-PLG210	274,3
REF-PLG270	344,3
REF-PLG360	424,3
REF-PLG420	494,3

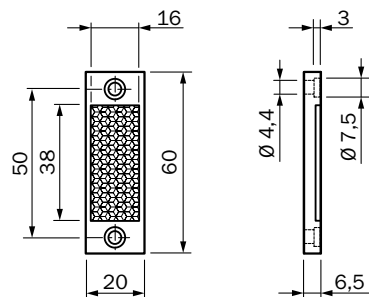
P250F



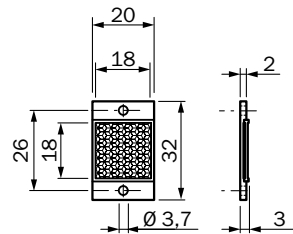
PL10F



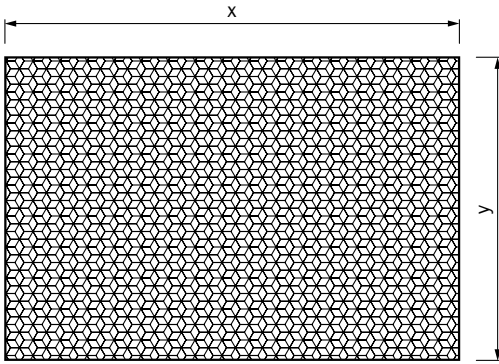
PL20F



PL10FH-1

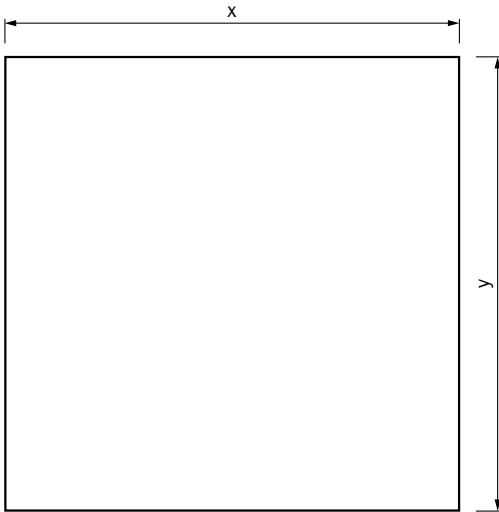


100 x REF-DG / REF-DG



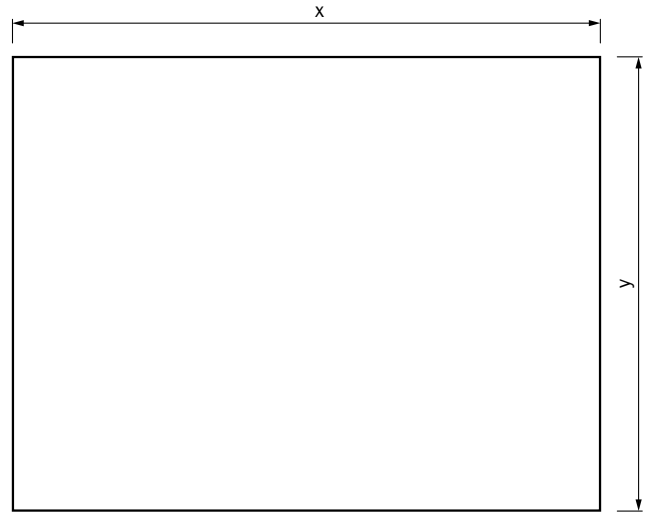
- ① X = 74,9 cm
- ② Y = 91,4 cm

REF-AC1000



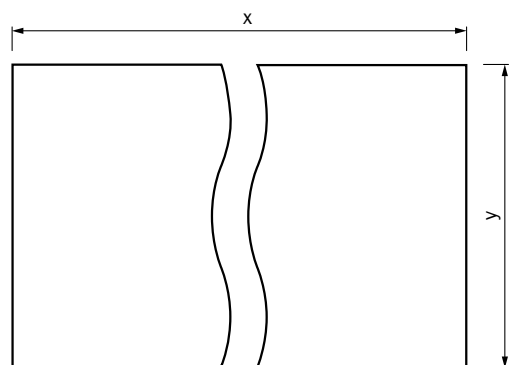
- ① x = 225 mm
- ② y = 225 mm

REF-AC1000-2030P01



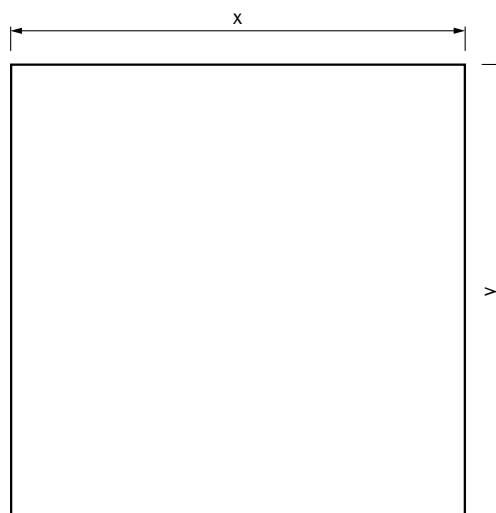
- ① x = 30 mm
- ② y = 20 mm

REF-AC1000-28



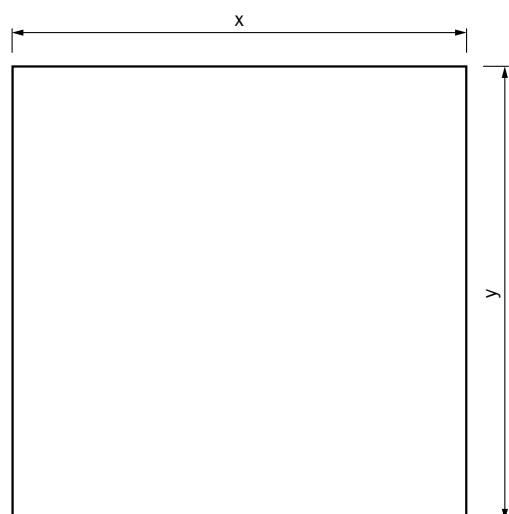
- ① X = 91,4 cm
- ② Y = 4,57 m

REF-AC1000-56



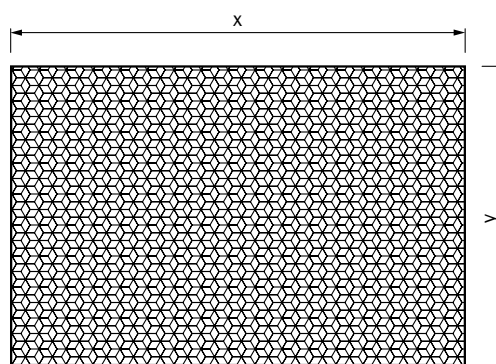
- ① x = 56,3 mm
- ② y = 56,3 mm

REF-AC1000-73P01



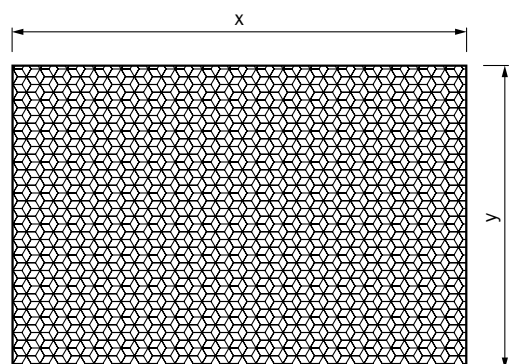
- ① x = 73 mm
- ② y = 73 mm

REF-DG-K



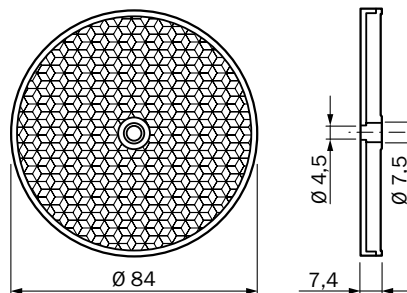
- ① X = 74,9 cm
- ② Y = 91,4 cm

REF-IRF-56

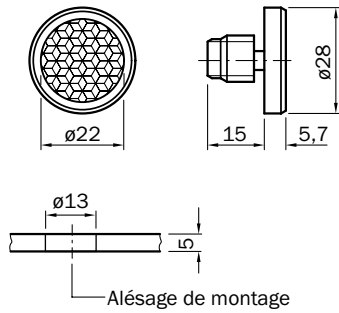


- ① x = 50 mm
- ② y = 60 mm

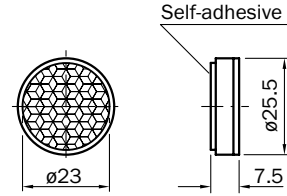
C110A



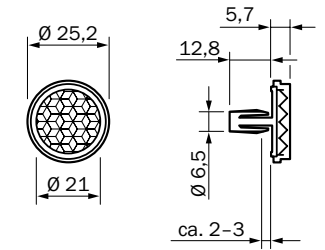
PL22-1



PL22-2

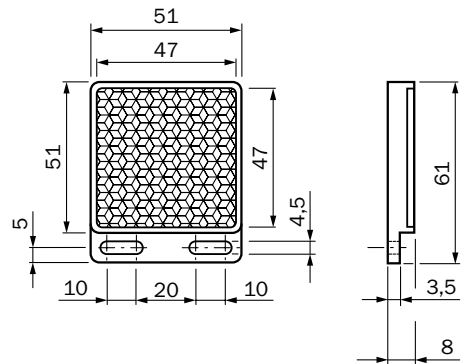


PL22-3

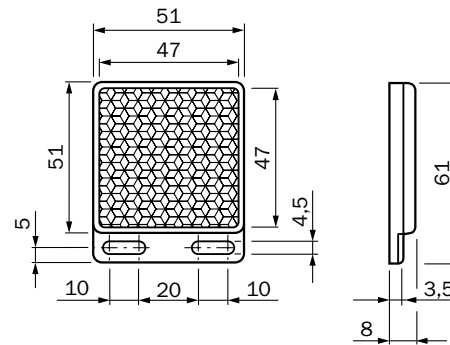


Toutes les dimensions sont en mm

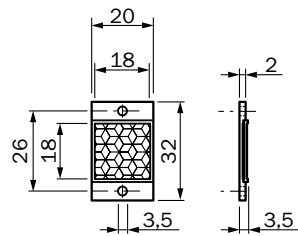
P250 CHEM



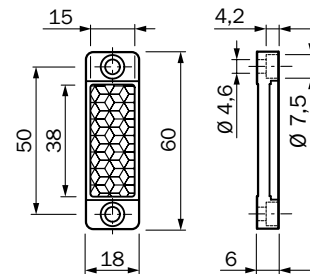
P250H



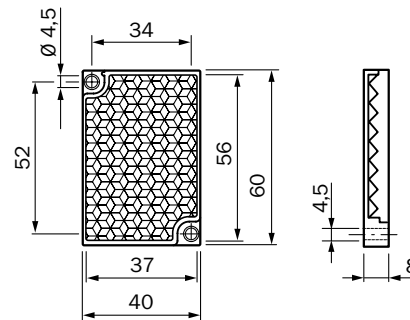
PL10F CHEM



PL20 CHEM



PL40A antibuée



S'ENREGISTRER MAINTENANT SUR WWW.SICK.FR POUR PROFITER DE TOUS LES AVANTAGES

- ✓ Choisir facilement des produits, des accessoires, des documents et des logiciels.
- ✓ Créer, enregistrer et partager des listes de favoris personnalisées.
- ✓ Consulter les prix nets et les délais de livraison des produits.
- ✓ Demander des devis, commander et suivre facilement les commandes.
- ✓ Visualiser les offres et les commandes.
- ✓ Commande directe : passer des commandes rapidement, même importantes.
- ✓ Consulter à tout moment l'état des offres et des commandes. Être notifié(e) par e-mail des changements de statut.
- ✓ Réutiliser facilement les commandes précédentes.
- ✓ Exporter aisément les devis et les commandes, en fonction du système.



DES SERVICES POUR VOS MACHINES ET INSTALLATIONS : SICK LifeTime Services

Les prestations LifeTime Services, multiples et bien pensées, complètent parfaitement la vaste gamme de produits de SICK. Elles comprennent un conseil général, mais aussi des services classiques spécifiques aux produits.



Conseil et conception
Fiabilité et compétence



Assistance produit et système
Fiabilité, rapidité et intervention sur site



Vérification et optimisation
Contrôle fiable et régulier



Modernisation et rénovation
Simplicité, fiabilité et rentabilité



Stages et formations continues
Une formation pratique, ciblée et professionnelle

2017-2019 Information Product

2017-2019 Information Product

2017-2019 Information Product

2017-2019 Information Product

2017-2019 Information Product

2017-2019 Information Product

2017-2019 Information Product

2017-2019 Information Product

2017-2019 Information Product

2017-2019 Information Product

2017-2019 Information Product

SICK EN BREF

SICK compte parmi les leaders mondiaux des capteurs intelligents et des solutions pour des applications industrielles. Avec plus de 8.000 collaborateurs et plus de 50 filiales et participations ainsi que de représentations nombreuses dans le monde entier, nous sommes toujours plus proches de nos clients. Grâce à notre gamme unique de produits et de prestations de services, nous vous fournissons les bases nécessaires à la gestion sûre et efficace de vos processus, à la protection des personnes contre les accidents et à la prévention de dommages environnementaux. Nous disposons d'une expérience de longue date dans de nombreux secteurs et connaissons leurs processus et leurs exigences. Nous sommes donc en mesure de proposer à nos clients les capteurs intelligents spécialement conçus pour leurs besoins. Nos systèmes sont testés et optimisés dans des centres d'application situés en Europe, Asie et Amérique du Nord pour répondre précisément aux souhaits de nos clients. Tout cela fait de notre entreprise un fournisseur et partenaire de développement fiable.

Enfin, notre offre comprend une gamme complète de prestations : SICK LifeTime Services vous accompagne tout au long du cycle de vie de vos machines et vous garantit sécurité et productivité.

Telle est notre définition de «Sensor Intelligence.»

Dans le monde entier, à proximité de chez vous :

Afrique du Sud, Allemagne, Australie, Autriche, Belgique, Brésil, Canada, Chine, Danemark, Émirats arabes unis, Espagne, Finlande, France, Grande Bretagne, Hongrie, Inde, Israël, Italie, Japon, Le Chili, Malaisie, Mexique, Norvège, Nouvelle Zélande, Pays-Bas, Pologne, République de Corée, République Tchèque, Roumanie, Russie, Singapour, Slovaquie, Slovénie, Suède, Suisse, Taiwan, Thaïlande, Turquie, USA, Vietnam.

Contacts et autres représentations → www.sick.com