



MZT7, RZT7

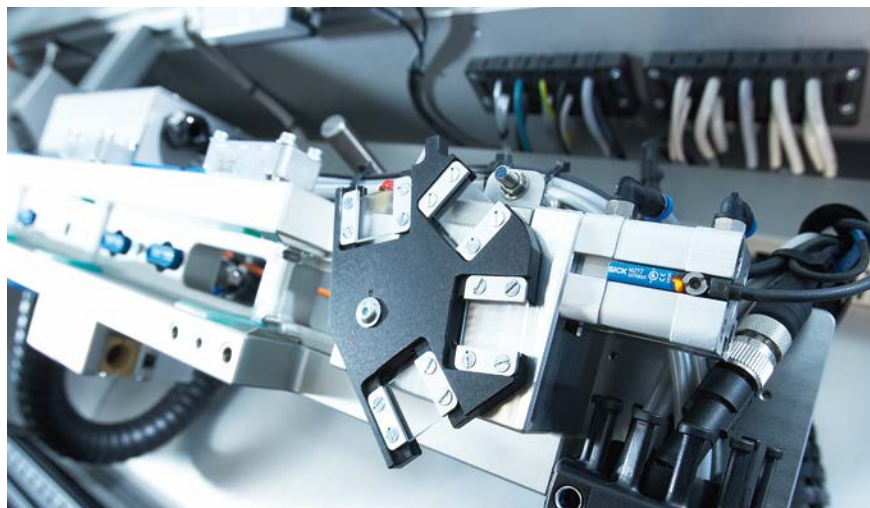
CONCENTRÉ SUR L'ESSENTIEL

Capteurs pour vérins à rainure en T

SICK
Sensor Intelligence.

LE CAPTEUR POUR VÉRINS IDÉAL POUR LES APPLICATIONS STANDARD

Le capteur magnétique pour vérins MZT7 détecte la position des pistons des vérins pneumatiques compacts rapidement, avec précision et sans contact. Facile à installer, il convient à de nombreuses applications et offre un rapport prix-performances exceptionnel.



Application universelle dans l'automatisation de la production

Machines de montage et de manutention, machines d'emballage et production électronique : le capteur magnétique pour vérins MZT7 convient à de nombreuses applications et différents types de vérins. Il est si polyvalent qu'un seul modèle de capteur suffit. Ses avantages : vous gagnez de l'espace de stockage, réalisez des économies et réduisez considérablement les besoins de documentation et de service. Le capteur se décline également en version RZT7 avec technologie Reed et alimentation électrique jusqu'à 230 V, pour une solution particulièrement économique.

✔ La standardisation réduit les coûts

Un capteur adapté à presque tous les profils de vérin

Le capteur magnétique pour vérins MZT7 se fixe toujours solidement. En cas de montage direct dans la rainure en T, son boîtier universel compense les variations de taille de la rainure des différents fabricants de vérin. Pour les vérins sans rainure en T, notamment les vérins cylindriques et à tirant, les vérins à tige profilée, il existe une gamme complète d'adaptateurs.

✔ Montage n'importe où, directement ou avec un adaptateur



LA FIABILITÉ À PRIX ABORDABLE



Vis combinée imperdable

Le capteur magnétique pour vérins MZT7 se fixe dans une rainure en T à l'aide d'une vis combinée. Elle se serre aussi bien avec une clé Allen qu'avec un tournevis à lame plate. Autre avantage de la vis combinée : elle est solidement fixée au boîtier du capteur et donc imperdable.

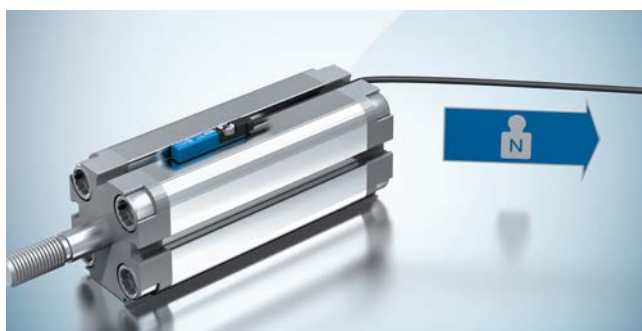
✔ Fixation avec une clé Allen ou un tournevis à lame plate



Montage : insérer, verrouiller, c'est terminé !

Le capteur pour vérins MZT7 s'intègre très facilement dans la rainure en T par le haut grâce à sa conception compacte. Inutile de démonter les capuchons du vérin pneumatique. Les nervures latérales bloquent le capteur bien avant de serrer la vis dans la rainure. Il suffit de tourner d'un quart de tour la vis combinée pour réaliser le montage et verrouiller le capteur.

✔ Montage ultra-rapide et verrouillage sûr



Fixation flexible du capteur

La vis combinée fixe le capteur au fond de la rainure du vérin. Ceci empêche le MZT7 de glisser dans la rainure même en cas de fortes vibrations, de traction sur le câble du capteur ou de tolérances de calibre de la rainure.

Autre avantage : le capteur s'utilise dans une plage de températures particulièrement large.

✔ Sécurité d'activation durable

CONCENTRÉ SUR L'ESSENTIEL



Description du produit

Le capteur magnétique pour vérins MZT7 de SICK intégrant la technologie GMR détecte efficacement la position des pistons dans les entraînements pneumatiques. Le MZT7 s'installe directement dans tous les vérins à rainures en T courantes. Par ailleurs, SICK propose

une vaste gamme d'adaptateurs qui permettent d'utiliser le MZT7 sur d'autres types de vérin. Le MZT7 se distingue par sa facilité de montage : il suffit d'introduire le capteur dans la rainure et de le fixer sur le vérin en effectuant un quart de tour.

En bref

- Utilisable dans tous les vérins courants, les curseurs linéaires et les grappins à rainure en T ainsi qu'avec les adaptateurs sur les vérins cylindriques et à tirant, les vérins à tige profilée et les vérins à rainure en queue d'aronde
- Installation simplifiée du capteur dans la rainure
- Vis de fixation combinée (six pans creux et fente)
- LED d'état de commutation
- Indice de protection IP 67

Vos avantages

- Un capteur pour des applications multiples : la forme du capteur convient à toutes les rainures en T courantes, quels que soient le profil et la marque du vérin.
- Montage aisé : le capteur reste en place grâce aux nervures latérales, même avant de serrer la vis.
- Montage rapide : le capteur se fixe rapidement et efficacement dans la rainure en serrant la vis de fixation d'un quart de tour.
- La vis de fixation robuste maintient le capteur dans la position souhaitée, même en cas de choc ou de vibrations.
- Remplacement aisé du capteur, sans démonter les capuchons.



Informations supplémentaires

Caractéristiques techniques détaillées	5
Informations de commande	6
Plan coté	6
Mode et schéma de raccordement	7
Accessoires recommandés	12

→ www.mysick.com/en/MZT7

Entrez simplement le lien ou scannez le QR-code pour accéder directement aux caractéristiques techniques, aux modèles CAO, aux notices d'instructions, aux logiciels, aux exemples d'application, etc.



Caractéristiques techniques détaillées

Caractéristiques

Type de vérin	Rainure en T
Formes de vérin avec adaptateur	Vérin à tige profilée Vérin à tirant Vérin cylindrique Vérin à rainure en queue d'aronde Rail SMC CDQ2 Rail SMC ECDQ2
Longueur du boîtier	29,5 mm
Sortie de commutation	PNP / NPN (selon le type)
Séquence de commutation standard	± 1.000 Hz
Fonction de sortie	Contact à fermeture / à ouverture (selon le type)
Indice de protection ¹⁾	IP 65, IP 67

¹⁾ Selon EN 60529.

Mécanique/Électronique

Tension d'alimentation	10 V CC ... 30 V CC
Puissance absorbée ¹⁾	≤ 8 mA
Chute de tension	≤ 2 V
Courant permanent I _a	≤ 100 mA
Classe de protection	III
Sensibilité de réponse standard	3 mT
Surcourse standard	10 mm
Hystérésis standard	> 0,8 mT
Reproductibilité ²⁾	≤ 0,1 mT
Protection contre les inversions de polarité	✓
Protection contre les courts-circuits	✓
Suppression d'impulsion à la mise sous tension	✓
Température ambiante de service	-30 °C ... +80 °C (PUR) -30 °C ... +70 °C (PVC) (selon le type)
Immunité aux chocs et aux vibrations	30 g, 11 ms / 10 ... 55 Hz, 1 mm
CEM	Selon EN 60947-5-2
Matériau du boîtier	Plastique
Matériau du câble	PUR / PVC (selon le type)
Section du conducteur	0,14 mm ² / 0,12 mm ² (selon le type)

¹⁾ Sans charge.

²⁾ Ub et Ta constantes.

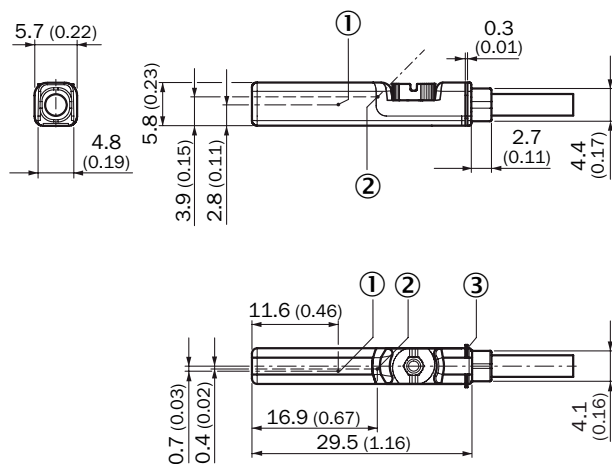
Informations de commande

MZT7

- **Sensibilité de réponse** : 3 mT

Sortie de commutation	Fonction de sortie	Mode de raccordement	Matériau du câble	Indice de protection	Schéma de raccordement	Type	Référence
PNP	Contact à fermeture	Câble, 3 fils, 2 m	PUR	IP 65, IP 67	Cd-001	MZT7-03VPS-KU0	1070829
			PVC	IP 65, IP 67	Cd-001	MZT7-03VPS-KW0	1070838
		Câble, 3 fils, 5 m	PUR	IP 65, IP 67	Cd-001	MZT7-03VPS-KUB	1070833
			PVC	IP 65, IP 67	Cd-001	MZT7-03VPS-KWB	1070842
	Contact à ouverture	Câble avec connecteur mâle M8, 3 pôles, 0,3 m	PUR	IP 65, IP 67	Cd-002	MZT7-03VPS-KP0	1070814
			PUR	IP 65, IP 67	Cd-002	MZT7-03VPS-KR0	1070821
		Câble avec connecteur mâle M12, 3 pôles, avec bague moletée, 0,3 m	PUR	IP 65, IP 67	Cd-002	MZT7-03VPS-KQ0	1070825
			PUR	IP 65, IP 67	Cd-003	MZT7-03VPO-KU0	1070830
NPN	Contact à fermeture	Câble, 3 fils, 2 m	PUR	IP 65, IP 67	Cd-001	MZT7-03VNS-KU0	1070831
			PUR	IP 65, IP 67	Cd-001	MZT7-03VNS-KUB	1070835
		Câble, 3 fils, 5 m	PVC	IP 65, IP 67	Cd-001	MZT7-03VNS-KW0	1070840
			PVC	IP 65, IP 67	Cd-001	MZT7-03VNS-KWB	1070844
	Contact à ouverture	Câble avec connecteur mâle M8, 3 pôles, 0,3 m	PUR	IP 65, IP 67	Cd-002	MZT7-03VNS-KP0	1070819
			PUR	IP 65, IP 67	Cd-002	MZT7-03VNS-KR0	1070823
		Câble avec connecteur mâle M12, 3 pôles, avec bague moletée, 0,3 m	PUR	IP 65, IP 67	Cd-002	MZT7-03VNS-KQ0	1070827
			PUR	IP 65, IP 67	Cd-003	MZT7-03VNO-KU0	1070832
Contact à ouverture	Câble avec connecteur mâle M8, 3 pôles, 0,3 m	PUR	IP 65, IP 67	Cd-004	MZT7-03VNO-KP0	1070820	

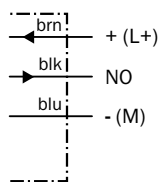
Plan coté (dimensions en mm)



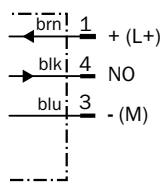
- ① Position élément de capteur
- ② LED d'affichage
- ③ Nervures

Mode et schéma de raccordement

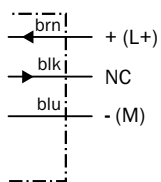
Cd-001



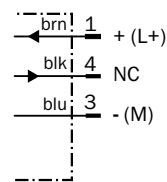
Cd-002



Cd-003



Cd-004



CONCENTRÉ SUR L'ESSENTIEL



Description du produit

Le capteur magnétique pour vérins RZT7 de SICK avec contact Reed détecte efficacement la position des pistons dans les entraînements pneumatiques. Le RZT7 peut être monté directement sur tous les vérins à rainures en T courantes. De plus, SICK propose une vaste gamme

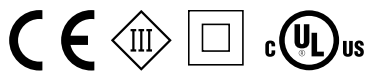
d'adaptateurs qui permettent d'utiliser le RZT7 sur d'autres types de vérins. Le RZT7 se distingue par sa simplicité de montage : il suffit d'insérer le capteur dans la rainure et de le fixer fermement sur le vérin en effectuant un quart de tour.

En bref

- Utilisable dans tous les vérins courants, les curseurs linéaires et les grappins à rainure en T ainsi qu'avec les adaptateurs sur les vérins cylindriques et à tirant, les vérins à tige profilée et les vérins à rainure en queue d'aronde
- Installation simplifiée du capteur dans la rainure
- Vis de fixation combinée (six pans creux et fente)
- LED d'état de commutation
- Indice de protection IP 67
- Tension d'alimentation jusqu'à 230 V

Vos avantages

- Un capteur pour des applications multiples : la forme du capteur convient à toutes les rainures en T courantes, quels que soient le profil et la marque du vérin.
- Montage aisé : le capteur reste en place grâce aux nervures latérales, même avant de serrer la vis.
- Montage rapide : le capteur se fixe rapidement et efficacement dans la rainure en serrant la vis de fixation d'un quart de tour.
- La vis de fixation robuste maintient le capteur dans la position souhaitée, même en cas de choc ou de vibrations.
- Remplacement aisé du capteur, sans démonter les capuchons.



Informations supplémentaires

Caractéristiques techniques détaillées	9
Informations de commande	10
Plans cotés	11
Mode et schéma de raccordement	11
Accessoires recommandés	12

→ www.mysick.com/en/RZT7

Entrez simplement le lien ou scannez le QR-code pour accéder directement aux caractéristiques techniques, aux modèles CAO, aux notices d'instructions, aux logiciels, aux exemples d'application, etc.



Caractéristiques techniques détaillées

Caractéristiques

	2 fils CA/CC	3 fils CA/CC
Type de vérin	Rainure en T	
Formes de vérin avec adaptateur	Vérin à tige profilée Vérin à tirant Vérin cylindrique Vérin à rainure en queue d'aronde Rail SMC CDQ2 Rail SMC ECDQ2	
Longueur du boîtier	29,5 mm / 32,5 mm (selon le type)	29,5 mm
Sortie de commutation	Reed	
Séquence de commutation standard	± 400 Hz	
Fonction de sortie	Contact à fermeture / à ouverture (selon le type)	Contact à fermeture
Indice de protection ¹⁾	IP 65, IP 67	

¹⁾ Selon EN 60529.

Mécanique/Électronique

	2 fils CA/CC	3 fils CA/CC
Tension d'alimentation	5 V CA/CC ... 30 V CA/CC 5 V CA/CC ... 120 V CA/CC 5 V CA/CC ... 230 V CA/CC (selon le type)	5 V CA/CC ... 30 V CA/CC
Chute de tension	≤ 3,5 V	≤ 0,1 V
Courant permanent I _a	≤ 100 mA	≤ 500 mA (CC), ≤ 300 mA (CA)
Puissance de commutation	≤ 6 W	
Classe de protection	III / II (selon le type)	III
Sensibilité de réponse standard	3 mT	
Surcourse standard	10 mm	
Reproductibilité ¹⁾	≤ 0,1 mT	
Protection contre les inversions de polarité	-	✓
Température ambiante de service	-30 °C ... +80 °C (PUR) -30 °C ... +70 °C (PVC) (selon le type)	
Immunité aux chocs et aux vibrations	30 g, 11 ms / 10 à 55 Hz, 1 mm	
CEM	Selon EN 60947-5-2	
Matériau du boîtier	Plastique	
Matériau du câble	PUR / PVC (selon le type)	
Section du conducteur	0,14 mm ² / 0,12 mm ² (selon le type)	

¹⁾ Ub et Ta constantes.

Informations de commande

2 fils CA/CC

- **Version électrique** : 2 fils CA/CC
- **Courant permanent** I_a : ≤ 100 mA

Tension d'alimentation	Classe de protection	Raccordement	Matériau du câble	Indice de protection ¹⁾	Schéma de raccordement	Type	Référence
5 V CA/CC à 30 V CA/CC	III	Câble, 2 fils, 2 m	PUR	IP 65, IP 67	Cd-037	RZT7-03ZUS-KU0	1070861
			PVC	IP 65, IP 67	Cd-037	RZT7-03ZUS-KW0	1070865
		Câble, 2 fils, 5 m	PUR	IP 65, IP 67	Cd-037	RZT7-03ZUS-KUB	1070863
			PVC	IP 65, IP 67	Cd-037	RZT7-03ZUS-KWB	1070867
		Câble avec connecteur mâle M8, 3 pôles, 0,3 m	PUR	IP 65, IP 67	Cd-038	RZT7-03ZUS-KP0	1070855
		Câble avec connecteur mâle M8, 3 pôles, avec bague moletée, 0,5 m	PUR	IP 65, IP 67	Cd-038	RZT7-03ZUS-KR0	1070857
Câble avec connecteur mâle M12, 3 pôles, avec bague moletée, 0,3 m	PUR	IP 65, IP 67	Cd-038	RZT7-03ZUS-KQ0	1070859		
5 V CA/CC à 120 V CA/CC	II	Câble, 2 fils, 2 m	PVC	IP 65, IP 67	Cd-037	RZT7-03ZV0-KW0	1070866
5 V CA/CC à 230 V CA/CC	II	Câble, 2 fils, 2 m	PUR	IP 65, IP 67	Cd-037	RZT7-03ZWS-KU0	1070869
			PVC	IP 65, IP 67	Cd-037	RZT7-03ZWS-KW0	1070871
		Câble, 2 fils, 5 m	PUR	IP 65, IP 67	Cd-037	RZT7-03ZWS-KUB	1070870
			PVC	IP 65, IP 67	Cd-037	RZT7-03ZWS-KWB	1070872

¹⁾ Selon EN 60529.

3 fils CA/CC

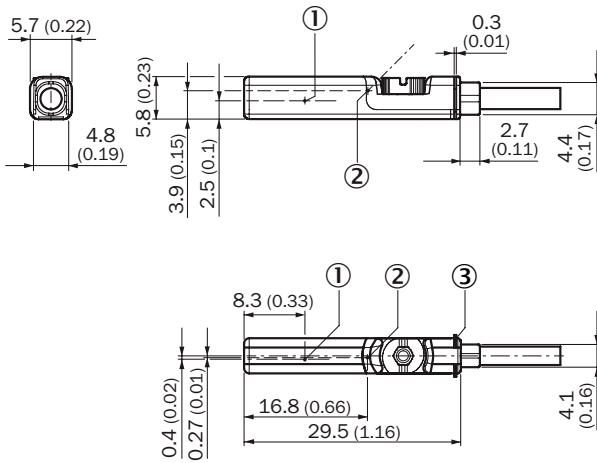
- **Version électrique** : 3 fils CA/CC
- **Courant permanent** I_a : ≤ 300 mA, CA

Tension d'alimentation	Classe de protection	Raccordement	Matériau du câble	Indice de protection ¹⁾	Schéma de raccordement	Type	Référence
5 V CA/CC à 30 V CA/CC	III	Câble, 3 fils, 2 m	PUR	IP 65, IP 67	Cd-035	RZT7-03ZRS-KU0	1070850
			PVC	IP 65, IP 67	Cd-035	RZT7-03ZRS-KW0	1070852
		Câble, 3 fils, 5 m	PUR	IP 65, IP 67	Cd-035	RZT7-03ZRS-KUB	1070851
			PVC	IP 65, IP 67	Cd-035	RZT7-03ZRS-KWB	1070853
		Câble, 3 fils, 10 m	PVC	IP 65, IP 67	Cd-035	RZT7-03ZRS-KWD	1070854
		Câble avec connecteur mâle M8, 3 pôles, 0,3 m	PUR	IP 65, IP 67	Cd-036	RZT7-03ZRS-KP0	1070847
		Câble avec connecteur mâle M8, 3 pôles, avec bague moletée, 0,5 m	PUR	IP 65, IP 67	Cd-036	RZT7-03ZRS-KR0	1070848
Câble avec connecteur mâle M12, 3 pôles, avec bague moletée, 0,3 m	PUR	IP 65, IP 67	Cd-036	RZT7-03ZRS-KQ0	1070849		

¹⁾ Selon EN 60529.

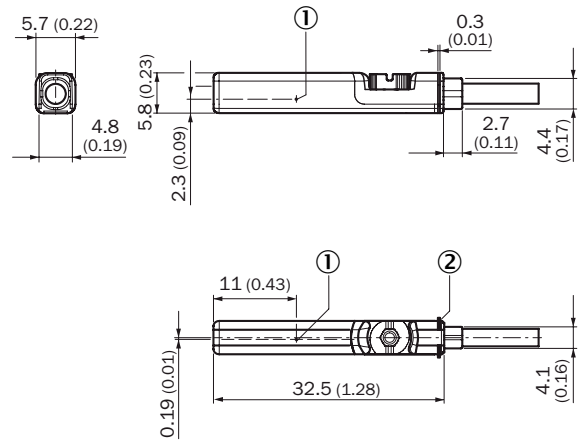
Plans cotés (dimensions en mm)

10 V CA/CC à 30 V CA/CC



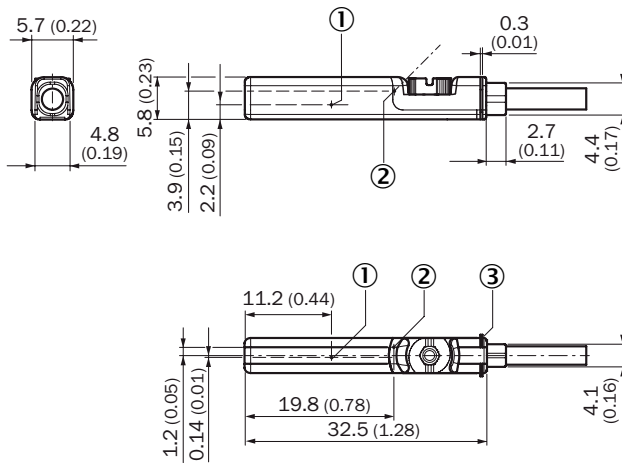
- ① Position élément de capteur
- ② LED d'affichage
- ③ Nervures

10 V CA/CC à 120 V CA/CC



- ① Position élément de capteur
- ② Nervures

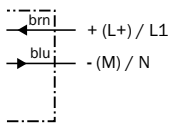
10 V CA/CC à 230 V CA/CC



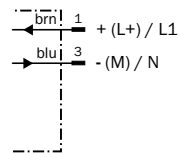
- ① Position élément de capteur
- ② LED d'affichage
- ③ Nervures

Mode et schéma de raccordement

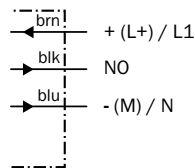
Cd-037



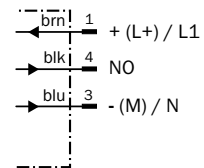
Cd-038



Cd-035




Cd-036



Accessoires recommandés

Support pour capteurs de vérins


Pour vérins à tige profilée et à tirant

Illustration	Matériau	Description	Type	Référence
	Zinc moulé sous pression	Support de fixation pour vérins à tige profilée/tirant	BEF-KHZ-PT1	2022702


Pour vérins cylindriques

Illustration	Matériau	Description	Type	Référence
	Plastique, aluminium	Support de fixation sur vérin cylindrique de diamètre 12 mm	BEF-KHZ-RT-12	2077681
		Support de fixation sur vérin cylindrique de diamètre 16 mm	BEF-KHZ-RT-16	2077680
		Support de fixation sur vérin cylindrique de diamètre 20 mm	BEF-KHZ-RT-20	2077679
	Plastique, aluminium	Support de fixation sur vérin cylindrique de diamètre 25 mm	BEF-KHZ-RT-25	2077678
		Support de fixation sur vérin cylindrique de diamètre 32 mm	BEF-KHZ-RT-32	2077677
		Support de fixation sur vérin cylindrique de diamètre 40 mm	BEF-KHZ-RT-40	2077676
	Plastique, aluminium	Support de fixation sur vérin cylindrique de diamètre 50 mm	BEF-KHZ-RT-50	2077675
		Support de fixation sur vérin cylindrique de diamètre 63 mm	BEF-KHZ-RT-63	2077674
	Acier inoxydable, aluminium	Support de fixation sur vérin cylindrique de diamètre compris entre 1 mm et 25 mm	BEF-KHZ-RT1-25	2077682
		Support de fixation sur vérin cylindrique de diamètre compris entre 1 mm et 63 mm	BEF-KHZ-RT1-63	2077683
		Support de fixation sur vérin cylindrique de diamètre compris entre 1 mm et 130 mm	BEF-KHZ-RT1-130	2077684


Pour rail SMC CDQ2 (rainure en T/C)

Illustration	Matériau	Description	Type	Référence
	Aluminium	Support de fixation pour montage sur rail SMC CDQ2 (rainure en T)	BEF-KHZ-TT2	2046440

Pour rail SMC ECDQ2 (rainure en T/C)

Illustration	Matériau	Description	Type	Référence
	Aluminium	Support de fixation pour montage sur rail SMC ECDQ2 (rainure en T)	BEF-KHZ-TT1	2046439



Pour vérins à rainure en queue d'aronde

Illustration	Matériau	Description	Type	Référence
	Aluminium	Support de fixation pour vérins à rainure en queue d'aronde	BEF-KHZ-ST1	2022703



Connecteurs et câbles

Câbles de raccordement avec connecteur femelle



PUR, sans halogène

Illustration	Mode de raccordement côté A	Mode de raccordement côté B	Câble de connexion	Type	Référence
	Connecteur femelle, M12, 3 pôles, droit, non blindé	Câble, extrémités de câble libres	5 m, 3 fils	DOL-1203-G05MC	6039076
			10 m, 3 fils	DOL-1203-G10MC	6039077
	Connecteur femelle, M12, 3 pôles, coudé, non blindé	Câble, extrémités de câble libres	5 m, 3 fils	DOL-1203-W05MC	6039079
			10 m, 3 fils	DOL-1203-W10MC	6036752


PVC, résistant aux produits chimiques

Illustration	Mode de raccordement côté A	Mode de raccordement côté B	Câble de connexion	Type	Référence
	Connecteur femelle, M8, 3 pôles, droit, non blindé	Câble, extrémités de câble libres	2 m, 3 fils	DOL-0803-G02M	6010785
			5 m, 3 fils	DOL-0803-G05M	6022009
	Connecteur femelle, M8, 3 pôles, coudé, non blindé	Câble, extrémités de câble libres	2 m, 3 fils	DOL-0803-W02M	6008489
			5 m, 3 fils	DOL-0803-W05M	6022010

Connecteurs femelles (assemblables)

Illustration	Mode de raccordement côté A	Mode de raccordement côté B	Type	Référence
	Connecteur femelle, M8, 3 pôles, droit, non blindé	Borniers à vis	DOS-0803-G	7902077
	Connecteur femelle, M8, 3 pôles, coudé, non blindé	Raccordement soudé	DOS-0803-W	7902078

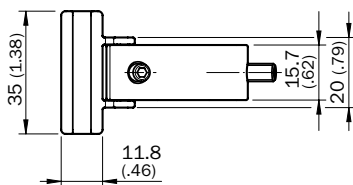
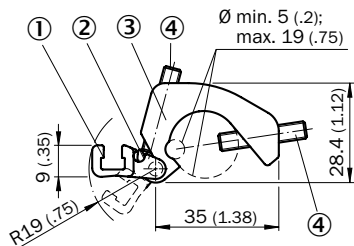
Connecteur mâle (assemblable)

Illustration	Mode de raccordement côté A	Mode de raccordement côté B	Type	Référence
	Connecteur mâle, M8, 3 pôles, droit, non blindé	Borniers à vis	STE-0803-G	6037322

Plans cotés accessoires (dimensions en mm)

Pour vérins à tige profilée et à tirant

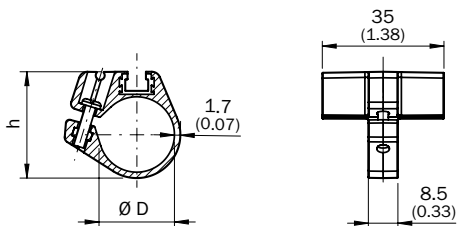
BEF-KHZ-PT1



- ① Adaptateur de capteur à rainure en T pour capteurs magnétiques pour vérins
- ② Fixation pour câble \varnothing 3,2 mm
- ③ Adaptateur de vérin
- ④ Vis de fixation M5

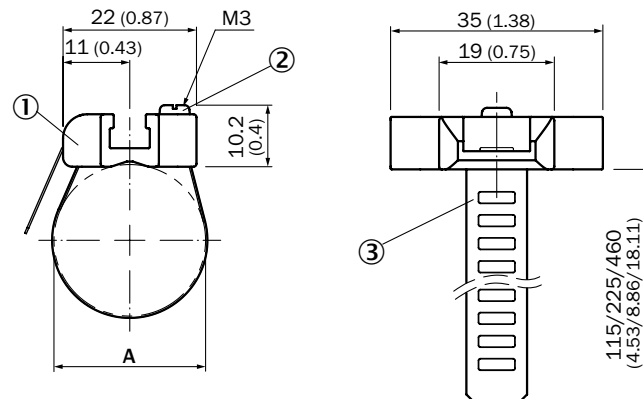
Pour vérins cylindriques

BEF-KHZ-RT-xx



Référence	Type	Ø D	Ø vérin	H
2077681	BEF-KHZ-RT-12	13,5	12	22,4
2077680	BEF-KHZ-RT-16	17,7	16	26,6
2077679	BEF-KHZ-RT-20	21,7	20	30,6
2077678	BEF-KHZ-RT-25	26,8	25	35,7
2077677	BEF-KHZ-RT-32	34	32	42,9
2077676	BEF-KHZ-RT-40	42	42	50,9
2077675	BEF-KHZ-RT-50	52,9	50	61,8
2077674	BEF-KHZ-RT-63	65	63	73,9

BEF-KHZ-RT1-xx

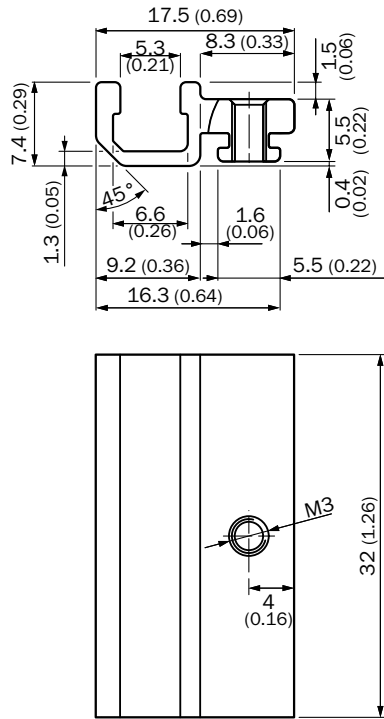


- ① Adaptateur de capteur à rainure en T pour vérins cylindriques
- ② Vis de fixation
- ③ Collier tendeur

Référence	Type	Ø vérin
2077682	BEF-KHZ-RT1-25	8 ... 25
2077683	BEF-KHZ-RT1-63	8 ... 63
2077684	BEF-KHZ-RT1-130	8 ... 130

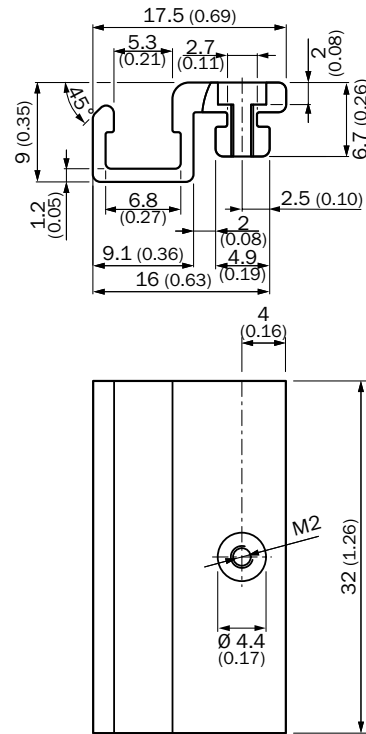
Pour rail SMC CDQ2 (rainure en T/C)

BEF-KHZ-TT2



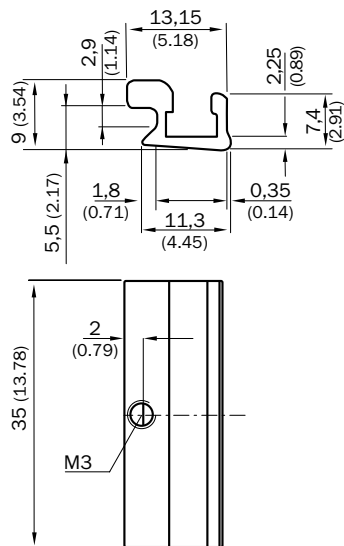
Pour rail SMC ECDQ2 (rainure en T/C)

BEF-KHZ-TT1



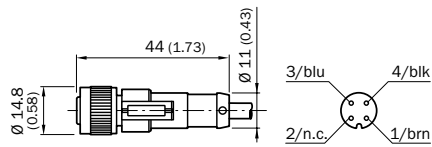
Pour vérins à rainure en queue d'aronde

BEF-KHZ-ST1

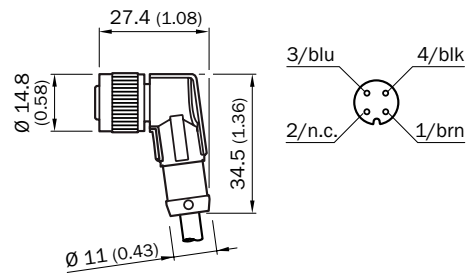


Câbles de raccordement avec connecteur femelle

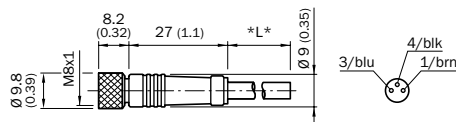
DOL-1203-GxxMC



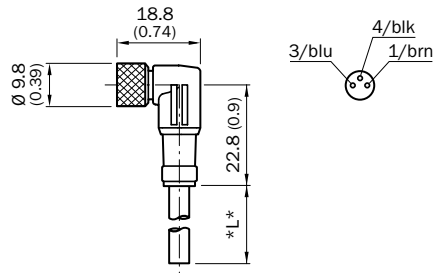
DOL-1203-WxxMC



DOL-0803-GxxM

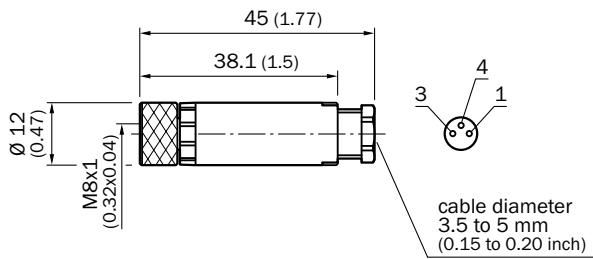


DOL-0803-WxxM

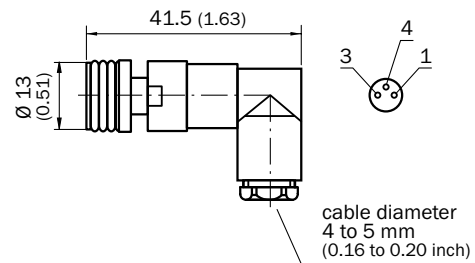


Connecteurs femelles (assemblables)

DOS-0803-G

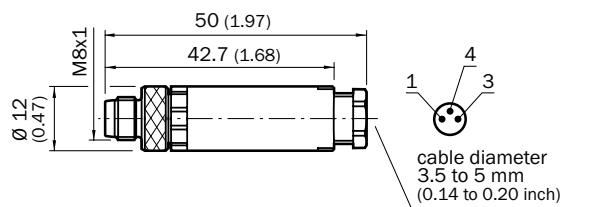


DOS-0803-W



Connecteurs mâles (assemblables)

STE-0803-G



ENREGISTREZ-VOUS MAINTENANT SUR WWW.SICK.COM POUR PROFITER DE TOUS LES AVANTAGES

- ✓ Sélection rapide et aisée des produits, des accessoires, de la documentation et des logiciels.
- ✓ Création, enregistrement et partage de listes de préférences personnalisées.
- ✓ Consultation du prix net et du délai de livraison pour chaque produit.
- ✓ Demande de devis, commande et suivi de commande aisés.
- ✓ Vue d'ensemble des devis et des commandes.
- ✓ Commande directe et exécution rapide des commandes importantes.
- ✓ Consultation à tout moment de l'état du devis et de la commande. Notification par e-mail en cas de modification de l'état.
- ✓ Reprise aisée des commandes précédentes.
- ✓ Exportation facile des devis et des commandes, adaptée à vos systèmes.



SICK LifeTime Services, DES SERVICES POUR LES MACHINES ET LES INSTALLATIONS

Les nombreux services LifeTime pratiques complètent parfaitement la gamme de produits de SICK. Ils comprennent des prestations de conseil générales et des services classiques spécifiques aux produits.



- 
Conseil et design
 Fiabilité et compétence
- 
Support des produits et des systèmes
 Fiabilité, rapidité et intervention sur site
- 
Vérification et optimisation
 Contrôle sûr et régulier
- 
Mise à jour et rééquipement
 Simplicité, fiabilité et rentabilité
- 
Stages et formations continues
 Une formation concrète, ciblée et professionnelle

SICK EN BREF

SICK compte parmi les leaders mondiaux des capteurs intelligents et des solutions pour des applications industrielles. Avec presque 7.000 collaborateurs et plus de 50 filiales et participations ainsi que de représentations nombreuses dans le monde entier, nous sommes toujours plus proches de nos clients. Grâce à notre gamme unique de produits et de prestations de services, nous vous fournissons les bases nécessaires à la gestion sûre et efficace de vos processus, à la protection des personnes contre les accidents et à la prévention de dommages environnementaux. Nous disposons d'une expérience de longue date dans de nombreux secteurs et connaissons leurs processus et leurs exigences. Nous sommes donc en mesure de proposer à nos clients les capteurs intelligents spécialement conçus pour leurs besoins. Nos systèmes sont testés et optimisés dans des centres d'application situés en Europe, Asie et Amérique du Nord pour répondre précisément aux souhaits de nos clients. Tout cela fait de notre entreprise un fournisseur et partenaire de développement fiable.

Enfin, notre offre comprend une gamme complète de prestations : SICK LifeTime Services vous accompagnent tout au long du cycle de vie de vos machines et vous garantit sécurité et productivité.

Telle est notre définition de «Sensor Intelligence.»

Dans le monde entier, à proximité de chez vous :

Afrique du Sud, Allemagne, Australie, Autriche, Belgique, Brésil, Canada, Chine, Danemark, Émirats arabes unis, Espagne, Finlande, France, Grande Bretagne, Hongrie, Inde, Israël, Italie, Japon, Le Chili, Malaisie, Mexique, Norvège, Nouvelle Zélande, Pays-Bas, Pologne, République de Corée, République Tchèque, Roumanie, Russie, Singapour, Slovaquie, Slovénie, Suède, Suisse, Taiwan, Thaïlande, Turquie, USA, Vietnam.

Contacts et autres représentations → www.sick.com