

Extension de terminaison analogique "métier" XA04W Ref 88972805



- 3 entrées température Pt100 dans un même boîtier
- Exemple d'applications " métier " : régulation et mesure de température
- Extension compatible avec les contrôleurs logiques extensibles de la gamme Millenium 3 Smart
- Voir également les sondes de température Pt100

Références

Type	Entrées	Alimentation
88972805	XA04W 1 Pt 100 (0-50° C), 1 pH (0-14), 1 ORP (0-1000 mV), 1 courant (4-20 mA)	Avec base 24 V DC (1 sortie 24 V DC ± 5 % 0,6 W spécifique pour alimenter le capteur 4-20 mA)

Caractéristiques

Caractéristiques générales pour produits de type CB, CD, XD, XB, XR, XE

Certifications	CE, UL, CSA, GL
Conformité aux normes (Directives Basse Tension et CEM)	CEI/EN 61131-2 (Open equipment) CEI/EN 61131-2 (Zone B) CEI/EN 61000-6-2 CEI/EN 61000-6-3 (*) CEI/EN 61000-6-4 (*) Sauf configuration (88 970 1.1 ou 88 970 1.2) + (88 970 250 ou 88 970 270) + 88 970 241 classe A (classe B dans armoire métallique)
Mise à la terre	Sans
Degré de protection	Selon CEI/EN 60529 : IP40 sur façade IP20 sur bornier
Catégorie de surtension	3 selon CEI/EN 60664-1
Pollution	Degré : 2 selon CEI/EN 61131-2
Altitude maximale d'utilisation	Pour fonctionnement : 2000 m Pour transport : 3048 m
Tenue mécanique	Immunité aux vibrations CEI/EN 60068-2-6, essai Fc Immunité aux chocs CEI/EN 60068-2-27, essai Ea
Tenue aux décharges électrostatiques	Immunité aux décharges électrostatiques CEI/EN 61000-4-2, niveau 3
Tenue aux perturbations HF	Immunité aux champs électrostatiques rayonnés CEI/EN 61000-4-3 Immunité aux transitoires rapides en salves CEI/EN 61000-4-4, niveau 3 Immunité aux ondes de chocs CEI/EN 61000-4-5 Fréquence radio en mode commun CEI/EN 61000-4-6, niveau 3 Creux et coupures de tension (AC) CEI/EN 61000-4-11 Immunité aux ondes oscillatoires amorties CEI/EN 61000-4-12
Emission conduite et rayonnée	Classe B (*) selon EN 55022, EN 55011 (CISPR22, CISPR11) groupe 1 (*) Sauf configuration (88 970 1.1 ou 88 970 1.2) + (88 970 250 ou 88 970 270) + 88 970 241 classe A (classe B dans armoire métallique)
Température d'utilisation	-20 → +70 °C sauf versions CB et XB en VDC : -30 → +70 °C (+ 40° C en armoire non ventilée) selon CEI/EN 60068-2-1 et CEI/EN 60068-2-2
Température de stockage	-40 → +80 °C selon CEI/EN 60068-2-1 et CEI/EN 60068-2-2
Humidité relative	95 % max. (sans condensation ni ruissellement) selon CEI/EN 60068-2-30
Montage	Sur profilé DIN symétrique, 35 x 7,5 mm et 35 x 15 mm ou sur panneau (2 x Ø 4 mm)
Capacité de raccordement sur borne à vis	Fil souple avec embout = 1 conducteur : 0,25 à 2,5 mm ² (AWG 24...AWG14) 2 conducteurs 0,25 à 0,75 mm ² (AWG 24...AWG18) Fil semi-rigide = 1 conducteur : 0,2 à 2,5 mm ² (AWG 25...AWG14) Fil rigide = 1 conducteur : 0,2 à 2,5 mm ² (AWG 25...AWG14) 2 conducteurs 0,2 à 1,5 mm ² (AWG 25...AWG16) Couple de serrage = 0,5 N.m (4.5 lb-in) (Serrage par tournevis diam. 3,5 mm) Valable également sur les bornes à ressort (références 88 970 313 et 88 970 317 pour la gamme M3 à connecteurs débrochable RBT)

Caractéristiques de traitement pour produits de type CB, CD, XD et XB

Afficheur LCD	Versions CD, XD : Afficheur de 4 lignes de 18 caractères
Méthode de programmation	Blocs fonctions / SFC (Grafcet) ou Ladder
Taille programme	8 Ko : 350 blocs typiques, 64 macros max., 256 blocs max. par macro ou 120 lignes en Ladder
Mémoire programme	Flash EEPROM
Mémoire amovible	EEPROM
Mémoire des données	368 bit / 200 mots
Temps de sauvegarde en cas de coupure d'alimentation	Programme et réglages dans contrôleur : 10 ans Programme et réglages dans mémoire amovible : 10 ans Mémoire de données : 10 ans
Temps de cycle	Blocs fonctions : 6 → 90 ms (20 ms typique) Ladder : 20 ms typique
Temps de réponse	Temps d'acquisition des entrées : 1 à 2 temps de cycle
Autonomie de l'horloge	10 ans (pile lithium) à 25 °C
Dérive de l'horloge	Dérive < 12 min / an (à 25 °C) 6 s / mois (à 25 °C et calibration)
Précision des blocs temporisateurs	1 % ± 2 temps cycle
Disponibilité à la mise sous tension	< 1,2 s

Caractéristiques des produits alimentés en tension alternative**Alimentation**

Tension nominale	24 V AC	100 → 240 V AC
Limites d'utilisation	-15 % / +20 % soit 20,4 V AC → 28,8 V AC	-15 % / +10 % soit 85 V AC → 264 V AC
Fréquence d'utilisation	50/60 Hz (+4 % / -6 %) soit 47 → 53 Hz / 57 → 63 Hz	50/60 Hz (+4 % / -6 %) soit 47 → 53 Hz / 57 → 63 Hz
Immunité aux microcoupures	10 ms (répétition 20 fois)	10 ms (répétition 20 fois)
Puissance absorbée maximum	CB12-CD12-XD10-XB10 : 4 VA CB20-CD20 : 6 VA XD10-XB10 avec extension : 7,5 XD26-XB26 : 7,5 VA XD26-XB26 avec extension : 10 VA	CB12-CD12-XD10-XB10 : 7 VA CB20-CD20 : 11 VA XD10-XB10 avec extension : 12 VA XD26-XB26 : 12 VA XD26-XB26 avec extension : 17 VA
Tension d'isolement efficace	1780 V AC	1780 V AC

Entrées

Tension d'entrée	24 V AC (-15 % / +20 %)	100 → 240 V AC (-15 % / +10 %)
Courant d'entrée	4,4 mA @ 20,4 V AC 5,2 mA @ 24,0 V AC 6,3 mA @ 28,8 V AC	0,24 mA @ 85 V AC 0,75 mA @ 264 V AC
Impédance d'entrée	4,6 kΩ	350 kΩ
Tension d'enclenchement à l'état 1 logique	≥ 14 V AC	≥ 79 V AC
Courant d'enclenchement à l'état 1 logique	> 2 mA	> 0,17 mA
Tension de relâchement à l'état 0 logique	≤ 5 V AC	≤ 20 V AC (≤ 28 V AC : XE10, XR06, XR10, XR14)
Courant de relâchement à l'état 0 logique	< 0,5 mA	< 0,5 mA
Temps de réponse avec langage Ladder	50 ms Etat 0 → 1 (50/60 Hz)	50 ms Etat 0 → 1 (50/60 Hz)
Temps de réponse avec langage Blocs fonctions	Configurable, par pas de 10 ms 50 ms mini jusqu'à 255 ms Etat 0 → 1 (50/60 Hz)	Configurable, par pas de 10 ms 50 ms mini jusqu'à 255 ms Etat 0 → 1 (50/60 Hz)
Fréquence maximum de comptage	Selon temps de cycle (Tc) et temps de réponse de l'entrée (Tr) : 1 / (2 x Tc) + Tr	Selon temps de cycle (Tc) et temps de réponse de l'entrée (Tr) : 1 / (2 x Tc) + Tr
Type de capteur	Contact ou PNP 3 fils	Contact ou PNP 3 fils
Type d'entrée	Résistive	Résistive
Isolation entre alimentation et entrées	Aucune	Aucune
Isolation entre entrées	Aucune	Aucune
Protection contre les inversions de polarité	Oui	Oui
Indicateur d'état	Sur écran LCD pour CD et XD	Sur écran LCD pour CD et XD

Caractéristiques des sorties relais communes à l'ensemble de la gamme

Tension de coupure maximum	5 → 30 V DC 24 → 250 V AC
Courant de coupure	CB-CD-XD10-XB10-XR06-XR10 : 8 A XD26-XB26 : 8 relais 8 A, 2 relais 5 A XE10 : 4 relais 5 A XR14 : 4 relais 8 A, 2 relais 5 A Versions RBT (débrochables) : vérifier le courant maximum admissible selon le type de connecteur utilisé
Durabilité électrique pour 500 000 manoeuvres	Catégorie d'emploi DC-12 : 24 V, 1,5 A Catégorie d'emploi DC-13 : 24 V (L/R = 10 ms), 0,6 A Catégorie d'emploi AC-12 : 230 V, 1,5 A Catégorie d'emploi AC-15 : 230 V, 0,9 A
Courant maximum du Commun de sortie	12 A pour O8, O9, O4
Courant de commutation minimal	10 mA (sous tension minimale de 12 V)
Fiabilité de contact en bas niveau	12 V, 10 mA
Cadence maximum	A vide : 10 Hz Au courant d'emploi : 0,1 Hz
Durée de vie mécanique	10 000 000 (cycles de manoeuvres)
Tension assignée de tenue aux chocs	Selon CEI/EN 60947-1 et CEI/EN 60664-1 : 4 kV
Temps de réponse hors cycle	Enclenchement 10 ms Déclenchement 5 ms
Protection incorporée	Contre les courts-circuits : Aucune Contre les surtensions et surcharges : Aucune
Indicateur d'état	Sur écran LCD pour CD et XD

Caractéristiques des produits alimentés en tension continue

Alimentation

Tension nominale	12 V DC	24 V DC
Limites d'utilisation	-13 % / +20 % soit 10,4 V DC → 14,4 V DC (Ondulation comprise)	-20 % / +25 % soit 19,2 V DC → 30 V DC (Ondulation comprise)
Immunité aux microcoupures	≤ 1 ms (répétition 20 fois)	≤ 1 ms (répétition 20 fois)
Puissance absorbée maximum	CB12 à sorties statiques : 1,5 W CD12 : 1,5 W CD20 : 2,5 W XD26-XB26 : 3 W XD26-XB26 avec extension : 5 W XD26 à sorties statiques : 2,5 W	CB12-CD12-CD20 à sorties statiques - XD10-XB10 à sorties statiques : 3 W XD10-XB10 à sorties relais : 4 W XD26-XB26 à sorties statiques : 5 W CB20-CD20 à sorties relais : 6 W XD26 à sorties relais : 6 W XD10-XB10 avec extension : 8 W XD26-XB26 avec extension : 10 W
Protection contre les inversions de polarité	Oui	Oui

Entrées TOR (I1 à IA et IH à IY)

Tension d'entrée	12 V DC (-13 % / +20 %)	24 V DC (-20 % / +25 %)
Courant d'entrée	3,9 mA @ 10,44 V DC 4,4 mA @ 12,0 V DC 5,3 mA @ 14,4 VDC	2,6 mA @ 19,2 V DC 3,2 mA @ 24 V DC 4,0 mA @ 30,0 VDC
Impédance d'entrée	2,7 kΩ	7,4 kΩ
Tension d'enclenchement à l'état 1 logique	≥ 7 V DC	≥ 15 V DC
Courant d'enclenchement à l'état 1 logique	≥ 2 mA	≥ 2,2 mA
Tension de relâchement à l'état 0 logique	≤ 3 V DC	≤ 5 V DC
Courant de relâchement à l'état 0 logique	< 0,9 mA	< 0,75 mA
Temps de réponse	1 → 2 temps de cycle	1 → 2 temps de cycle
Fréquence maximum de comptage	Entrées I1 & I2 : FBD (jusqu'à 6 k Hz) & Ladder (1 k Hz) Entrées I3 à IA & IH à IY : selon temps de cycle (Tc) et temps de réponse de l'entrée (Tr) : $1 / ((2 \times Tc) + Tr)$	Entrées I1 & I2 : FBD (jusqu'à 6 k Hz) & Ladder (1 k Hz) Entrées I3 à IA & IH à IY : selon temps de cycle (Tc) et temps de réponse de l'entrée (Tr) : $1 / ((2 \times Tc) + Tr)$
Type de capteur	Contact ou PNP 3 fils	Contact ou PNP 3 fils
Conformité CEI/EN 61131-2	Type 1	Type 1
Type d'entrée	Résistive	Résistive
Isolation entre alimentation et entrées	Aucune	Aucune
Isolation entre entrées	Aucune	Aucune
Protection contre les inversions de polarité	Oui	Oui
Indicateur d'état	Sur écran LCD pour CD et XD	Sur écran LCD pour CD et XD

Entrées analogiques ou TOR (IB à IG)

CB12-CD12-XD10-XB10	4 entrées de IB → IE	4 entrées de IB → IE
CB20-CD20-XB26-XD26	6 entrées de IB → IG	6 entrées de IB → IG

Entrées utilisées en analogiques en FBD seulement

Plage de mesure	(0 → 10 V) ou (0 → V alimentation)	(0 → 10 V) ou (0 → V alimentation)
Impédance d'entrée	14 kΩ	12 kΩ
Tension d'entrée	14,4 V DC max.	30 V DC max.
Valeur du LSB	14 mV	29 mV
Type d'entrée	Mode commun	Mode commun
Résolution	10 bit à tension d'entrée max.	10 bit à tension d'entrée max.
Temps de conversion	Temps de cycle contrôleur	Temps de cycle contrôleur
Précision à 25 °C	± 5 %	± 5 %
Précision à 55 °C	± 6,2 %	± 6,2 %
Répétabilité à 55 °C	± 2 %	± 2 %
Isolément voie analogique et alimentation	Aucun	Aucun
Longueur câble	10 m maximum, avec câble blindé (capteur non isolé)	10 m maximum, avec câble blindé (capteur non isolé)
Protection contre les inversions de polarité	Oui	Oui
Commande par potentiomètre	2,2 kΩ / 0,5 W (Préconisé) 10 kΩ max.	2,2 kΩ / 0,5 W (Préconisé) 10 kΩ max.

Entrées utilisées en TOR

Tension d'entrée	12 V DC (-13 % / +20 %)	24 V DC (-20 % / +25 %)
Courant d'entrée	0,7 mA @ 10,44 VDC 0,9 mA @ 12,0 VDC 1,0 mA @ 14,4VDC	1,6 mA @ 19,2 VDC 2,0 mA @ 24,0 V DC 2,5 mA @ 30,0 VDC
Impédance d'entrée	14 kΩ	12 kΩ
Tension d'enclenchement à l'état 1 logique	≥ 7 V DC	≥ 15 VDC
Courant d'enclenchement à l'état 1 logique	≥ 0,5 mA	≥ 1,2 mA
Tension de relâchement à l'état 0 logique	≤ 3 V DC	≤ 5 V DC
Courant de relâchement à l'état 0 logique	≤ 0,2 mA	≤ 0,5 mA
Temps de réponse	1 → 2 temps de cycle	1 → 2 temps de cycle
Fréquence maximum de comptage en FBD	Selon temps de cycle (Tc) et temps de réponse de l'entrée (Tr) : $1 / ((2 \times Tc) + Tr)$	Selon temps de cycle (Tc) et temps de réponse de l'entrée (Tr) : $1 / ((2 \times Tc) + Tr)$
Type de capteur	Contact ou PNP 3 fils	Contact ou PNP 3 fils
Conformité CEI/EN 61131-2	Type 1	Type 1
Type d'entrée	Résistive	Résistive
Isolation entre alimentation et entrées	Aucune	Aucune
Isolation entre entrées	Aucune	Aucune
Protection contre les inversions de polarité	Oui	Oui
Indicateur d'état	Sur écran LCD pour CD et XD	Sur écran LCD pour CD et XD

Caractéristiques des sorties relais communes à l'ensemble de la gamme

Tension de coupure maximum	5 → 30 V DC 24 → 250 V AC
Courant maximum du Commun de sortie	12 A (10 A UL) pour O8, O9, OA

Courant de coupure	CB-CD-XD10-XB10-XR06-XR10 : 8 A XD26-XB26 : 8 relais 8 A, 2 relais 5 A XE10 : 4 relais 5 A XR14 : 4 relais 8 A, 2 relais 5 A
Durabilité électrique pour 500 000 manoeuvres	Catégorie d'emploi DC-12 : 24 V, 1,5 A Catégorie d'emploi DC-13 : 24 V (L/R = 10 ms), 0,6 A Catégorie d'emploi AC-12 : 230 V, 1,5 A Catégorie d'emploi AC-15 : 230 V, 0,9 A
Courant de commutation minimal	10 mA (sous tension minimale de 12 V)
Fiabilité de contact en bas niveau	12 V, 10 mA
Cadence maximum	A vide : 10 Hz Au courant d'emploi : 0,1 Hz
Durée de vie mécanique	10 000 000 (cycles de manoeuvres)
Tension assignée de tenue aux chocs	Selon CEI/EN 60947-1 et CEI/EN 60664-1 : 4 kV
Temps de réponse hors cycle	Enclenchement 10 ms Déclenchement 5 ms
Protection incorporée	Contre les courts-circuits : Aucune Contre les surtensions et surcharges : Aucune
Indicateur d'état	Sur écran LCD pour CD et XD

Caractéristiques sorties statiques TOR / PWM

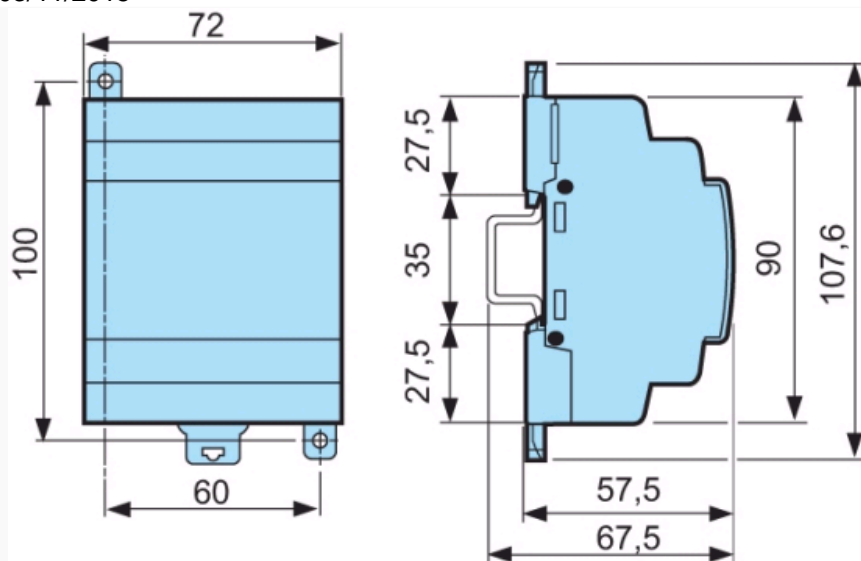
Sorties statiques PWM*	CB12 : O4 XD26 : O4 →O7	CD12-XD10-XB10 : O4 CD20-XD26-XB26 : O4 →O7
* disponible uniquement avec langage de programmation "Blocs fonctions"	* disponible uniquement avec langage de programmation "Blocs fonctions"	
Tension de coupure	10,4 →30 V DC	19,2 →30 V DC
Tension nominale	12-24 V DC	24 V DC
Courant nominal	0,5 A	0,5 A
Courant de coupure maximum	0,625 A	0,625 A
Tension de déchet	≤ 2 V pour I = 0,5 A (à l'état 1)	≤ 2 V pour I = 0,5 A (à l'état 1)
Temps de réponse	Enclenchement ≤ 1 ms Déclenchement ≤ 1 ms	Enclenchement ≤ 1 ms Déclenchement ≤ 1 ms
Fréquence	1 maximum sur charge inductive	1 maximum sur charge inductive
Protection incorporée	Contre les surcharges et courts-circuits : Oui Contre les surtensions (*) : Oui Contre les inversions d'alimentation : Oui (*) S'il n'y a pas de contact sec entre la sortie du contrôleur logique et la charge	Contre les surcharges et courts-circuits : Oui Contre les surtensions (*) : Oui Contre les inversions d'alimentation : Oui (*) S'il n'y a pas de contact sec entre la sortie du contrôleur logique et la charge
Charge minimum	1 mA	1 mA
Charge incandescente maxi	0,2 A / 12 V DC 0,1 A / 24 V DC	0,1 A / 24 V DC
Isolation galvanique	Non	Non
Fréquence PWM	14,11 Hz 56,45 Hz 112,90 Hz 225,80 Hz 451,59 Hz 1806,37 Hz	14,11 Hz 56,45 Hz 112,90 Hz 225,80 Hz 451,59 Hz 1806,37 Hz
Rapport cyclique PWM	0 →100 % (256 pas pour CD, XD et 1024 pas pour XA)	0 →100 % (256 pas pour CD, XD et 1024 pas pour XA)
Courant de coupure max. PWM	50 mA	50 mA
Longueur câble max. PWM	20 m	20 m
Précision PWM à 120 Hz	< 5 % (de 20 % →80 %) charge à 10 mA	< 5 % (de 20 % →80 %) charge à 10 mA
Précision PWM à 500 Hz	< 10 % (de 20 % →80 %) charge à 10 mA	< 10 % (de 20 % →80 %) charge à 10 mA
Indicateur d'état	Sur écran LCD pour XD	Sur écran LCD pour CD et XD

Accessoires

Type	Désignation	Référence
M3 SOFT	Logiciel de programmation multilingue contenant la bibliothèque de fonctions spécifiques (CD-ROM)	88970111

Encombrement (mm)

XA04W

**Produits à la demande, nous consulter**

- Entrées Pt1000 en 2 ou 3 fils,
- Plage de température modifiable,
- Réalisation sur carte nue,
- Réalisation en boîtier résiné,
- Labelling client.