



ALIMENTATIONS REDRESSEES FILTRES FIABLES ET DURABLES

- Très fiable
- Longue durée de vie économique
- Faibles interférences

FONCTIONS DE BASE

Les alimentations redressées séparent par gavanisation l'entrée et la sortie. Elles convertissent la tension secteur en une tension extra basse protégée. L'unité électronique redresse et ajuste la tension.

Les alimentations redressées sont conçues pour une fréquence de 50/60 Hz. Leur réponse lente empêche que les pics de tension ne soient transférés du côté secteur vers la sortie, ce qui interférerait avec les dispositifs périphériques.

Ils comportent de supports de fixation à entaille en U qui facilitent leur montage au mur. Les modèles pour montage sur rail DIN sont disponibles pour des applications jusqu'à 5 A.

Monophasée, mono/biphasée, filtrée



MEN

- Tension d'entrée : 115/230 V CA et 230/400 V CA
± 15 V CC permutable
- Tension de sortie : 24 V CC SELV
- Courant de sortie : 1.0/2.5/5/7.5/10/15/20 A

Page 1.2.1



MTPS

- Tension d'entrée : 230/400 V CA
± 15 V CA permutable
- Tension de sortie : 24 V CC SELV
- Courant de sortie : 0.5/1/2/4/6/10 A

Page 1.2.5

Monophasée, régulation linéaire



MKN

- Tension d'entrée : 230 V CA
± 15 V CA permutable
- Tension de sortie : 5/10/±10/±15 ou 24 V CC
et 9,5...15 V CC (par SELV)
- Courant de sortie : 70...200 mA

Page 1.2.7

Triphasée, filtrée



MPL

- Tension d'entrée : 3 x 400 V CA ± 5 % permutable
3 x 208...520 V CA
- Tension de sortie : 24 V CC SELV
- Courant de sortie : 5...60 A

Page 1.2.8

Monophasée

MEN

INPUT: 115/230 V AC

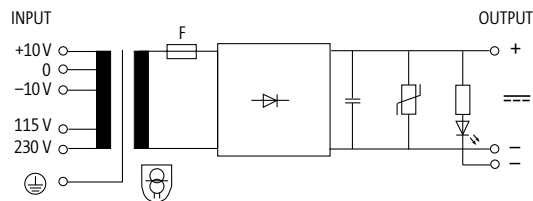


MEN

INPUT: 115/230 V AC
avec adaptateur rail DIN

Homologation:

Schéma



Données de commande	H×L×P/kg	Réf. art.	H×L×P/kg	Réf. art.
24 V DC/1 A	64×78×120/1.3	85360	64×78×120/1.3	8985360
24 V DC/2.5 A	83×84×124/2.1	85361	83×84×124/2.1	8985361
24 V DC/5 A	95×96×136/3.0	85362	95×96×136/3.0	8985362
24 V DC/7.5 A	103×105×151/5.6	85363		

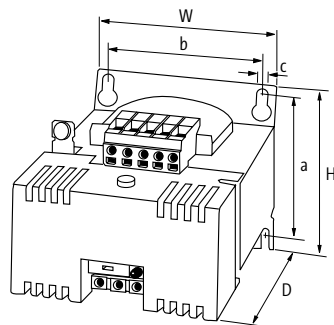
Accessoires	Réf. art.
Fusibles automobiles FKS (3 A)	90401
Fusibles automobiles FKS (5 A)	90403
Fusibles automobiles FKS (10 A)	90405
Fusibles automobiles FKS (15 A)	90406

Entrée	
Tension d'entrée	115/230 V AC ±10 V AC
Fréquence	50/60 Hz

Sortie	
Tension de sortie	24 V DC (SELV)
Ondulation résiduelle	max. 5 % eff
Connexion de sortie	LED, VDR et condensateur de filtrage

Caractéristiques générales	
Normes	(EN 61558-2-6), (EN 62041 category I), (EN 55011 B), (EN 61000-3-2)
Plage de température	-20...+60 °C, sans condensation
Mode de fixation	Fixation par trou de serrure à enclipser sur rail DIN TH35-15 (EN 60715) ou fixation par trou de serrure

Plan dimensionnel



Murrelektronik Online Shop
onlineshop.murrelektronik.com/en

Renseignement

ALIMENTATIONS REDRESSÉES FILTRÉES

Monophasée

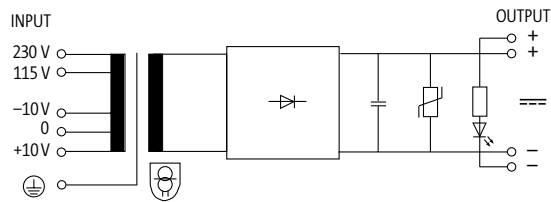
MEN

INPUT: 115/230 V AC

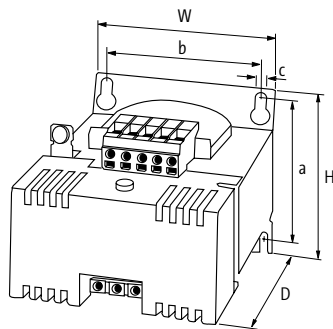


Homologation:  

Schéma



Données de commande	HxLxP/kg	Réf. art.
24 V DC/10 A	113x120x160/6.0	85364
24 V DC/15 A	139x135x182/8.2	85355
24 V DC/20 A	127x174x214/12.8	85356
Accessoires		Réf. art.
Fusibles automobiles FKS (20 A)		90407
Entrée		
Tension d'entrée	115/230 V AC ±10 V AC	
Fréquence	50/60 Hz	
Sortie		
Tension de sortie	24 V DC (SELV)	
Ondulation résiduelle	max. 5 % eff	
Connexion de sortie	LED, VDR et condensateur de filtrage	
Caractéristiques générales		
Normes	(EN 61558-2-6), (EN 62041 category I), (EN 55011 B), (EN 61000-3-2)	
Plage de température	-20...+60 °C, sans condensation	
Mode de fixation	Fixation par trou de serrure	
Plan dimensionnel		



Murrelektronik Online Shop
onlineshop.murrelektronik.com/en

Renseignement

Mono-/biphasée

MEN

INPUT: 230/400 V AC

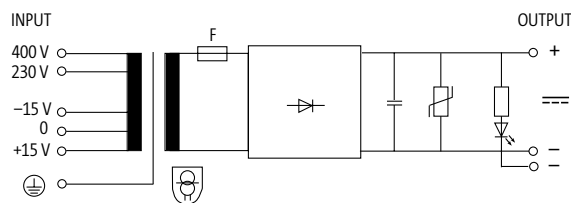


MEN

INPUT: 230/400 V AC
avec adaptateur rail DIN

Homologation:

Schéma



Données de commande	H×L×P/kg	Réf. art.	H×L×P/kg	Réf. art.
24 V DC/1 A	64×78×120/1.3	85349	64×78×120/1.3	8985349
24 V DC/2.5 A	83×84×124/2.1	85350	83×84×124/2.1	8985350
24 V DC/5 A	95×96×136/3.0	85351	95×96×136/3.0	8985351
24 V DC/7.5 A	103×105×151/5.6	85357		

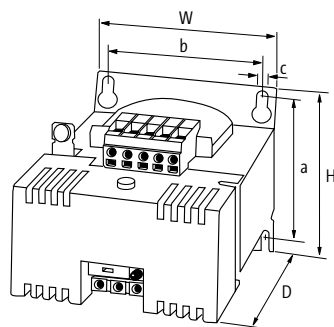
Accessoires	Réf. art.
Fusibles automobiles FKS (3 A)	90401
Fusibles automobiles FKS (5 A)	90403
Fusibles automobiles FKS (10 A)	90405
Fusibles automobiles FKS (15 A)	90406

Entrée	
Tension d'entrée	230/400 ±15 V AC
Fréquence	50/60 Hz

Sortie	
Tension de sortie	24 V DC (SELV)
Ondulation résiduelle	max. 5 % eff
Connexion de sortie	LED, VDR et condensateur de filtrage

Caractéristiques générales	
Normes	(EN 61558-2-6), (EN 62041 category I), (EN 55011 B), (EN 61000-3-2)
Plage de température	-20...+60 °C, sans condensation
Mode de fixation	Fixation par trou de serrure à enclipser sur rail DIN TH35-15 (EN 60715) ou fixation par trou de serrure

Plan dimensionnel



Murrelektronik Online Shop
onlineshop.murrelektronik.com/en

Renseignement

ALIMENTATIONS REDRESSÉES FILTRÉES

Mono-/biphasée

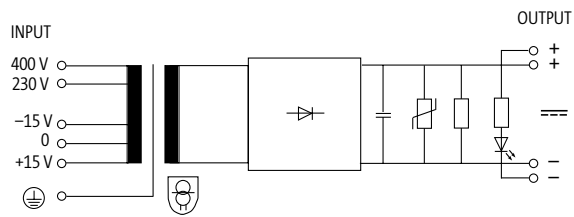
MEN

INPUT: 230/400 V AC

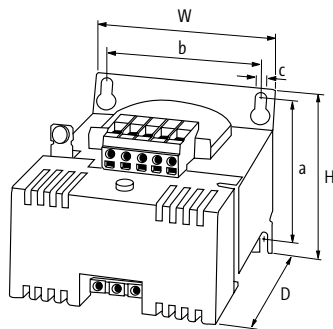


Homologation:  

Schéma



Données de commande	HxLxP/kg	Réf. art.
24 V DC/10 A	113x120x160/6.0	85352
24 V DC/15 A	139x135x182/8.2	85353
24 V DC/20 A	127x174x214/12.8	85354
Accessoires		Réf. art.
Fusibles automobiles FKS (20 A)		90407
Entrée		
Tension d'entrée	230/400 ±15 V AC	
Fréquence	50/60 Hz	
Sortie		
Tension de sortie	24 V DC (SELV)	
Ondulation résiduelle	max. 5 % eff	
Connexion de sortie	LED, VDR et condensateur de filtrage	
Caractéristiques générales		
Normes	(EN 61558-2-6), (EN 62041 category I), (EN 55011 B), (EN 61000-3-2)	
Plage de température	-20...+60 °C, sans condensation	
Mode de fixation	Fixation par trou de serrure	
Plan dimensionnel		



Murrelektronik Online Shop
onlineshop.murrelektronik.com/en

Renseignement

Mono-/biphasée

MTPS

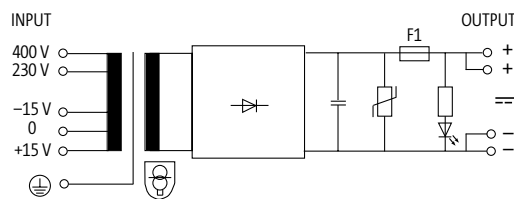
INPUT: 230/400 V AC



Homologation:



Schéma



Données de commande	HxLxP/ kg	Réf. art.
24 V DC/0.5 A	108x87x124/1.3	85400
24 V DC/1 A	108x87x124/1.3	85401
24 V DC/2 A	108x87x142/2.0	85402
24 V DC/4 A	108x87x165/2.9	85403

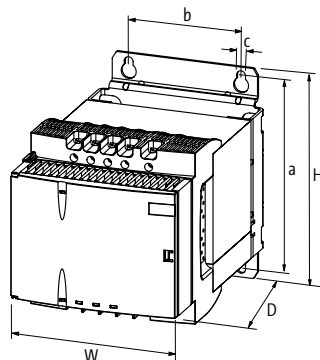
Accessoires	Réf. art.
Fusible temporisé 0.5 A (T)	89650
Plaques de marquage pour MTL/MTPS	89661
Fusible temporisé 1 A (T)	89651
Fusible temporisé 2 A (T)	89652
Fusible temporisé 4 A (T)	89653

Entrée	
Tension d'entrée	230/400 ±15 V AC
Fréquence	50/60 Hz
Indicateur à LED	LED (verte) pour tension d'entrée

Sortie	
Tension de sortie	24 V DC (SELV)
Ondulation résiduelle	max. 5 % eff
Connexion de sortie	LED, VDR et condensateur de filtrage

Caractéristiques générales	
Normes	(EN 61558-2-6), (EN 62041 category I), (EN 55011 B), (EN 61000-3-2)
Plage de température	-20...+60 °C, sans condensation
Mode de fixation	à enclipser sur rail DIN TH35-15 (EN 60715) ou fixation par trou de serrure

Plan dimensionnel



Murrelektronik Online Shop
onlineshop.murrelektronik.com/en

Renseignement

ALIMENTATIONS REDRESSÉES FILTRÉES

Mono-/biphasée

MTPS

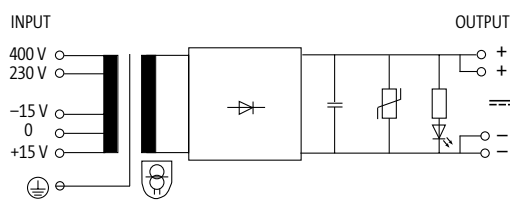
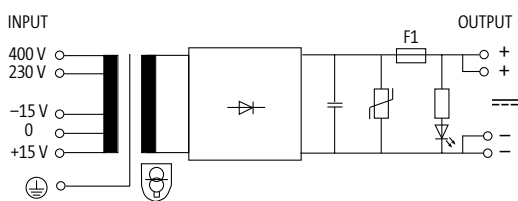
INPUT: 230/400 V AC



Homologation:  



Schéma



Données de commande

	HxLxP/kg	Réf. art.	HxLxP/kg	Réf. art.
24 V DC/6 A	153x123x153/4.9	85404		
24 V DC/10 A			153x123x185/7.7	85405

Accessoires

Plaques de marquage pour MTL/MTPS				89661
-----------------------------------	--	--	--	--------------

Entrée

Tension d'entrée	230/400 ±15 V AC
Fréquence	50/60 Hz
Indicateur à LED	LED (verte) pour tension d'entrée

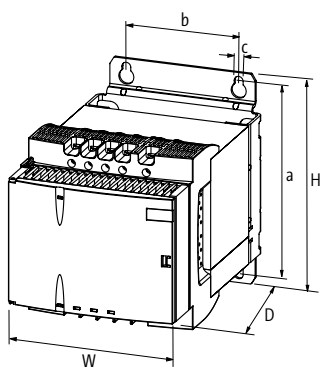
Sortie

Tension de sortie	24 V DC (SELV)
Ondulation résiduelle	max. 5 % eff
Connexion de sortie	LED, VDR et condensateur de filtrage

Caractéristiques générales

Normes	(EN 61558-2-6), (EN 62041 category I), (EN 55011 B), (EN 61000-3-2)
Plage de température	-20...+60 °C, sans condensation
Mode de fixation	Fixation par trou de serrure

Plan dimensionnel



Murrelektronik Online Shop
onlineshop.murrelektronik.com/en

Renseignement

Monophasée, compacte

– tension de sortie stabilisée

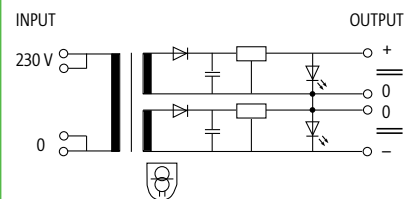
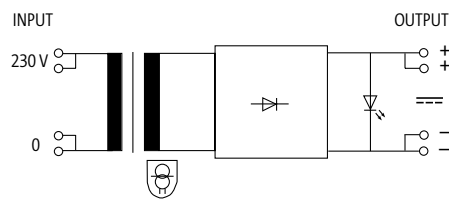
MKN

INPUT: 230 V AC



Homologation:

Schéma



Données de commande

24 V DC/70 mA

10 V DC/80 mA

5 V DC/200 mA

9.5...15 V DC/100 mA

2 × 10 V DC/2 × 50 mA

2 × 15 V DC/2 × 35 mA

Réf. art.

85610

85615

85620

85625

Réf. art.

85616

85617

Entrée

Tension d'entrée

207...253 V AC

Fréquence

50/60 Hz

Sortie

Ondulation résiduelle

max. 10 mV p-p

Connexion de sortie

VDR et condensateur de filtrage

LED, VDR et condensateur de filtrage

Protection contre les courts-circuits/surcharges

oui

Indicateur à LED

LED (verte) : en service

Caractéristiques générales

Normes

(EN 61558-2-6), (EN 62041 category II), (EN 55011 B), (EN 61000-3-2)

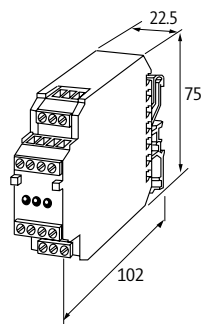
Plage de température

0...+60 °C, sans condensation

Mode de fixation

à enclipser sur rail DIN TH35 ou G32 (EN 60715)

Plan dimensionnel



Murrelektronik Online Shop
onlineshop.murrelektronik.com/en

Renseignement

ALIMENTATIONS REDRESSÉES FILTRÉES

Triphasée

MPL

Entrée : 3 × 400 V CA, ±5% permutable



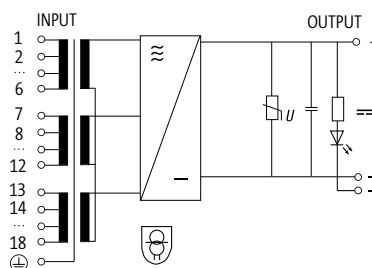
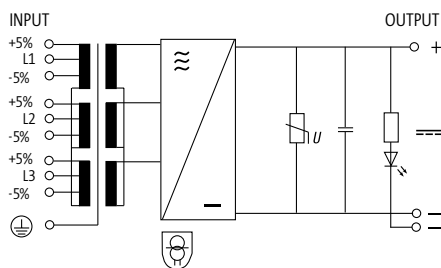
MPL Multi

INPUT: 3 × 208...520 V AC



Homologation: US Listed

Schéma



Données de commande

H×L×P/kg

Réf. art.

H×L×P/kg

Réf. art.

24 V DC/5 A	125×73×153/2.9 – cURus	85921		
24 V DC/7.5 A	185×78×188/4.4 – cURus	85923		
24 V DC/10 A	185×78×188/4.5 – cURus	85925	185×93×188/6.6	85953
24 V DC/15 A	220×82×208/8.2 – cURus	85927	220×82×208/7.5	85954
24 V DC/20 A	220×103×213/10.5 – cURus	85929		
24 V DC/25 A	220×103×213/11.0 – cURus	85931	220×103×213/11.1	85955
24 V DC/30 A	240×107×250/13.5 – cURus	85933		
24 V DC/40 A	280×124×313/17.8 – cURus	85935	280×124×313/17.9	85956
24 V DC/50 A	280×134×313/20.9 – cURus	85937	280×134×313/20.9	85957
24 V DC/60 A	280×154×313/26.1 – cURus	85939		

Entrée

Tension d'entrée 3 × 400 V AC ±5 %

3 × 208...520 V AC

Fréquence 50/60 Hz

Sortie

Tension de sortie 24 V DC (SELV)

Ondulation résiduelle max. 2 % eff

Connexion de sortie LED, VDR et condensateur de filtrage

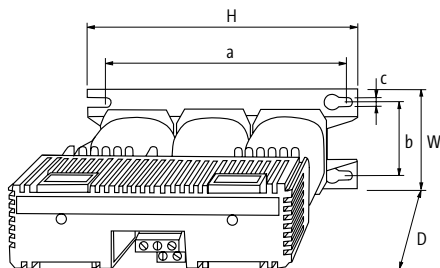
Caractéristiques générales

Normes (EN 61558-2-6), (EN 62041 category I), (EN 55011 B), (EN 61000-3-2)

Plage de température -20...+55 °C, position de montage quelconque sur mur vertical, sans condensation

Mode de fixation Fixation par trou de serrure

Plan dimensionnel



Murrelektronik Online Shop
onlineshop.murrelektronik.com/en

Renseignements