



GUIDE RAPIDE D'INSTALLATION: HORLOGE, CALENDRIER ET CHRONOMÈTRE

CONFIGURATION DE L'APPAREIL

Lors de la mise sous tension de l'afficheur, il apparaît la version du logiciel interne, puis l'heure actuelle (réglée par défaut sur le fuseau horaire GMT + 1 et en mode automatique été / hiver).

La configuration de l'appareil peut se faire par la télécommande à distance infrarouge ou par le port USB (Mini-B) depuis un PC en utilisant le logiciel MPTools (disponible gratuitement sur notre page web).

Touche Menu: Touche principale avec laquelle on accède au menu qui contient tous les paramètres. Le numéro du paramètre apparaît en intermittence à gauche et la lettre "A" à droite.

Touches "▲", "▼": Pour changer de paramètre dans le menu et modifier les valeurs de ceux-ci.

Touches "+V", "-V": Accès rapide au paramètre Luminosité sans entrer dans le menu principal.

Touche "OK": Pour entrer dans le paramètre sélectionné dans le menu et pour valider les modifications. Une première pulsation montre le n° de paramètre + "ST" et une seconde enregistre les modifications et sort du menu.

La configuration des paramètres d'heure de date (1 à 5) et du chronomètre (47 à 55) se fait de manière consécutive avec sortie du menu à la fin. L'horloge ne perd pas la configuration quand elle est mise hors tension.

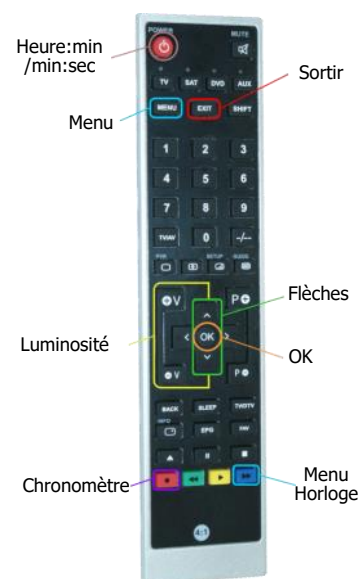
Touche "Exit": Pour sortir du menu ou d'un paramètre sans enregistrer les modifications. S'utilise également pour revenir en mode horloge depuis le mode chronomètre.

Touche "▶": Accès rapide aux paramètres de l'horloge.

Touche "●": Pour passer du mode horloge au mode chronomètre.

Touche " ": Sur pulsation 'heures:minutes' ou 'minutes:secondes'.

LISTE DES PARAMÈTRES DU MENU :



PAR.	Valeur	Description	PAR.	Valeur	Description
0	-	Test des LEDs	24	0 / 1	Changement automatique Horaire d'été (0=NON/1=OUI)
1	0 à 99	Année actuelle	33	± 9°C	Offset de température. Ajoute ou soustrait les degrés indiqués
2	1 à 12	Mois actuel	34	-	Affiche la version de software (lecture)
3	1 à 31	Jour actuel	35	1 à 99	Adresse Dispositif. Numéro d'identification ID du dispositif
4	0 à 23	Heure actuelle	36	-	% de luminosité ambiante captée par la sonde (lecture)
5	0 à 59	Minutes actuelle	37	-	% de luminosidad LED appliqué (lecture)
6	0 à 99	Niveau en % de luminosité LED (0:auto; 1 à 99 :manuel)	38	-	Affiche la température interne du dispositif (lecture)
7	1 à 99	Luminosité minimale LED (% lumière captée par la sonde)	39	-	Affiche la température ambiante externe (lecture)
8	1 à 99	Seuil pour intensité max.LED (% lumière captée par sonde)	40	-	Affiche le n° de satellites synchronisés (lecture. Uniqu. pour GPS)
9	1 à 99	Vitesse changement luminosité LED selon luminosité ambiante	41	-	Température interne maximale atteinte (lecture)
10	0 / 1	Habiller luminosité fixe alternative selon plage horaire	45	0 / 1	Affiche Heure-Date ou Heure-Date+Chronomètre (0=Heure-Date / 1=Heure-Date+Chronomètre)
11	1 à 99	Niveau en % de luminosité alternative	46	0 à 2	Mode de travail du chronomètre. 0=Ascendant; 1=Descendant; 2=Ascendant avec Présélection (uniquement Présélection 1)
12	0 à 23	Heure de début de luminosité alternative	47	0 à 23	Présélection 1 (Chrono asc./desc.) (heures)
13	0 / 1	Heure de fin de luminosité alternative	48/49	0 à 59	Présélection 1 (Chrono asc./desc.) (minutes et secondes)
14	0 / 1	Affichage de l'heure (0=NON/1=SI)	50	0 à 23	Présélection 2 (Chrono desc.) (heures)
15	0 / 1	Format (0=24H/1=12H)	51/52	0 à 59	Présélection 2 (Chrono desc.) (minutes et secondes)
16	0 / 1	Affichage de la date (0=NON/1=OUI)	53	0 à 23	Présélection 3 (Chrono desc.) (heures)
17	0 / 1	Affichage de la température (0=NON/1=OUI)	54/55	0 à 59	Présélection 3 (Chrono desc.) (minutes et secondes)
19	4 à 99	Temps en secondes d'affichage en mode sequentiel	62	0 / 1	Habiller sortie alarme horloge (0=deshabillée; 1=habillée)
20	0 à 7	Modes d'apparition 0:Aléatoire; 1:Immédiat; 2:Ascendant; 3: Descendant; 4:Asc.superposé; 5:Desc.superposé; 6:Odomètre; 7:Progressif (Horloge 7 segments,uniquement modes 0,1 et 7)	63	0 à 23	Présélection pour sortie alarme horloge (heures)
21	1 à 99	Vitesse mod.apparition pixels/sec (Uniqu. Horloge Matricielle)	64	0 à 59	Présélection pour sortie alarme horloge (minutos)
22	-7 à +8	SoftTrim. Compensation par soft de la déviation horloge (ppm)	70	1 / 0	Affiche le niveau de la pile. (1=OK/0=Remplacer) (lecture)
23	-12 à +14	Zone horaire. Différence/GMT (Par défaut GMT+1)	99	-	Reset pour retour aux valeurs d'usine

SoftTrim:

La fonction SoftTrim permet de compenser une éventuelle légère dérive de l'horloge due aux tolérances des composants selon la température ambiante de l'endroit où elle est installée. Il faut utiliser la formule suivante pour calculer la valeur du paramètre: **SoftTrim (ppm) = (1·10⁶ × déviation) / temps de mesure**. On rajoutera le signe "-" en cas d'avance ou "+" en cas de retard (exemple: avance de 50sec durant 1 an SoftTrim= (1·10⁶ × 50s) / 31536000s = 1,58 => -2)

Chronomètre:

Pour afficher le chronomètre appuyer sur la touche "●". Pour sortir appuyer sur la touche "Exit".

Le chronomètre étant affiché, appuyer sur la touche "OK" pour le mettre en marche.

Une fois le chronomètre en marche la touche "OK" s'utilise pour la pause. Utiliser la touche "●" pour remettre le chronomètre à 0 ou à la valeur de présélection si le mode descendant à été sélectionné.

En mode descendant l'appui répété sur la touche "●" permet le changement entre les trois présélections disponibles.

SPÉCIFICATIONS TECHNIQUES

ALIMENTATION ET FUSIBLES

DMR17: 88-264V AC 47/63Hz ou 125-373V DC
 Consommation maximale..... 30W
 Fusible recommandé F5A
 Ventilation interne No

AFFICHAGE

Distance de lecture approximative ≤ 60m
 Type de LED Oval
 Diamètre des LED Ø5mm
 Numéro de caractères 4
 Hauteur de caractère 120mm
 Couleurs LED disponibles Ambre, blanc, rouge, vert, bleu
 (Par défaut rouge, pour le reste consulter commande minimale)

Angle de vision 70°
 Dérive horloge < 2min./an

ENVIRONNEMENT

Température de travail -10°C ÷ 50°C
 Humidité relative non condensée <90% @ 40°C
 Indice de protection IP IP54

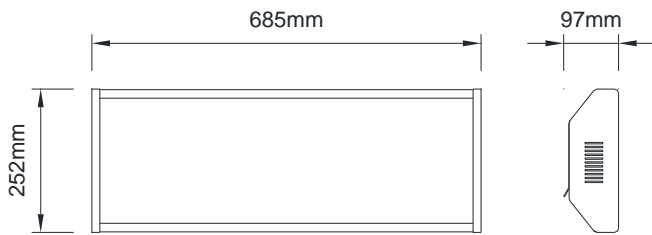
MATERIAUX

Frontal Méthacrylate rouge ou fumé (selon couleur de LED)
 Châssis Aluminium extrudé peint en noir
 Poids Approx. 5kg

SONDE DE TEMPÉRATURE

Précision (-15°C ÷ 60°C) ≤ ±1.5°C

DIMENSIONS



ALIMENTATION
 88-264V AC
 125-373V DC
 30W



Fusible recommandé (5A)



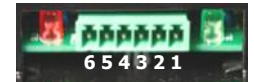
ATTENTION Isolement:
 3000Vrms durant 1 minute entre les bornes d'entrée/sortie et alimentation.

LA CONFIGURATION AVANCÉ DES PARAMÈTRES DES MODULES EST MISE EN OEUVRE DESPUIS LE LOGICIEL "MP Tools" DISPONIBLE SUR NOTRE WEB.

IMPORTANT! POUR LA COMMUNICATION **WiFi**, CONFIGURER DANS "MP Tools" LE **PORT TCP=2000** AU LIEU DU **PORT 53** (PAR DÉFAUT).

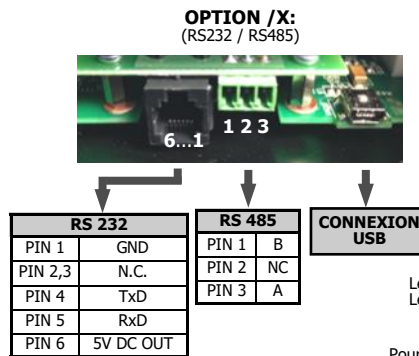
CONNEXIONS

SORTIE 2 RELAIS



Sortie 2 relais	
PIN 1	NC 1
PIN 2	COM. 1
PIN 3	NO 1
PIN 4	NC 2
PIN 5	COM. 2
PIN 6	NO 2

Le relais 1 est activé par l'horloge
 Le relais 2 est activé par le chronomètre.

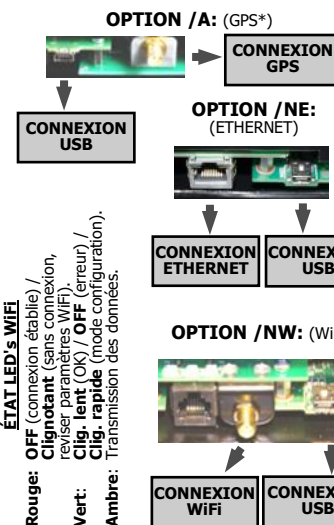


Pour accéder au boîtier de connexions enlever le couvercle situé sur la partie postérieure de l'afficheur et réaliser les raccordements utiles.

L'appareil dispose de 2, 3, 4 ou 5 connecteurs. La disposition de ceux-ci est représenté sur les figures ci-jointes. Les types de connecteurs sont: Mini-B (USB) Mini-combicon (2 relais/RS485), RJ12 (RS232), C14 (alimentation), RJ45 (Ethernet) et SMA (GPS/WiFi).

Pour les bornes du connecteur de **2 RELAIS / RS485** utiliser des câbles entre 0,14mm² à 1,5mm² (AWG 28 ÷ 16).

Dénuder chaque câble sur une longueur de 7mm et l'insérer dans la borne adéquate. Visser et connecter à l'afficheur.



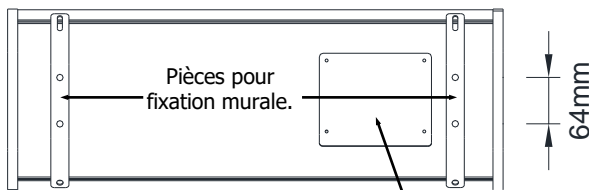
ÉTAT LED'S WiFi

Rouge: OFF (connexion établie) / Clignotant (sans connexion, réviser paramètres WiFi).
Vert: Clig. lent (OK) / OFF (erreur) / Clig. rapide (mode configuration).
Ambre: Transmission des données.

*POUR L'OPTION GPS: Installer l'antenne GPS fournie dans un lieu ayant une bonne réception GPS (fenêtre...). Pour une bonne synchronisation horaire l'afficheur doit détecter au moins 3 satellites (voir paramètre n° 40).

MONTAGE

L'horloge est livré avec un cordon d'alimentation avec prise 2P+T de 2.3m de longueur, un câble mini USB pour la configuration, une sonde de température, une télécommande IR (option), une antenne WiFi/GPS (option) et supports de fixation murale.



Vue postérieure des afficheurs. Rails horizontaux avec supports de fixation

Accès aux connecteurs

Conformité CE.

Directives	EMC 2014/30/EU	LVD 2014/35/EU
Normes	EN 61326-1	EN 61010-1



ATTENTION: Si ces instructions, ne sont pas respectées, la protection contre les surtensions n'est pas garantie.

Le respect des recommandations de la norme EN61010-1, pour les équipements raccordés en permanence, oblige de une protection à proximité de l'équipement par un dispositif thermique ou magnétothermique, facilement accessible pour l'opérateur et repéré comme dispositif de déconnexion.

IMPORTANT!

Selon la norme EN 61010-1 il doit être installé, comme mesure de protection contre surintensités, un fusible extérieur.



Conformément à la directive 2002/96/CE, ce produit ne peut pas être mélangé avec les déchets urbains ordinaires. Vous pouvez le retourner sans frais, à l'endroit où il a été acheté pour qu'il soit conformément traité et recyclé.