

Luminescence Sensor  
Operating Instructions

## Safety Specifications

- Read the operating instructions before starting operation.
- Connection, assembly, and settings only by competent technicians.
- Protect the device against moisture and soiling when operating.
- No safety component in accordance with EU machine guidelines.

## Proper Use

The LUT1 luminescence sensor is an optoelectronic sensor and is used to record fluorescent objects optically and without contact.

## Starting Operation

- Connect and secure cable receptacle tension-free. The following apply for connection in **B**: brn = brown, blu = blue, blk = black, wht = white, gra = gray, Q<sub>2</sub>/CO = Q<sub>2</sub> or monitoring output.

Connect the sensor according to the **B** connection chart.

Mount the sensor with mounting holes at the placé (e.g., deflection roller) where the test object has the least horizontal and vertical movement. Pay attention to the sensing range when doing this.

Measure the sensing range from the front lens.

Align the horizontal and vertical movements of the test object using correspondingly long markings.

Make sure that sensor movement does not influence the sensing distance.

Connect cables.

Connect photoelectric switch to operating voltage (see type label).

## Sensitivity adjustment

Via two film keys "+" / "-" in 32 levels from zero to maximum; keep "+" pressed to have the maximum sensitivity.

## Maintenance

SICK sensors do not require any maintenance. We recommend that you clean the external lens surfaces and check the screw connections and plug-in connections.

# SICK

8010166.W652.0412.G0

## LUT1

Australia Phone +61 3 9497 4100	Österreich Phone +43 (0)22 36 62 28 8 0
Belgium/Luxembourg Phone +32 (0)2 466 55 66	Norge Phone +47 67 81 50 00
Brasil Phone +55 11 3215-4900	Polska Phone +48 22 837 40 50
Canada Phone +1(952) 941-6780	România Phone +40 356 171 120
Česká Republika Phone +420 2 57 91 18 50	Russia Phone +7 495 775 05 30
China Phone +852-2763 6966	Schweiz Phone +41 41 619 29 39
Danmark Phone +45 45 62 64 00	Singapore Phone +65 6744 3732
Deutschland Phone +49 211 5301-301	Slovenija Phone +386 (0)147 69 990
España Phone +34 93 480 31 00	South Africa Phone +27 11 472 3733
France Phone +33 1 64 62 35 00	South Korea Phone +82 2 786 6321/4
Great Britain Phone +44 (0)1727 831121	Suomi Phone +358-9-25 15 800
India Phone +91-22-4033 8333	Sverige Phone +46 10 110 10 00
Israel Phone +972-4-999-0590	Taiwan Phone +886 2 2375-6288
Italia Phone +39 02 27 43 41	Türkiye Phone +90 216 528 50 00
Japan Phone +81 (0)3 3358 1341	United Arab Emirates Phone +971 4 8865 878
Magyarország Phone +36 1 371 2680	USA/México Phone +1(952) 941-6780
Nederlands Phone +31 (0)30 229 25 44	

SICK AG, Erwin-Sick-Strasse 1, D-79183 Waldkirch

Please find detailed addresses and additional representatives and agencies in all major industrial nations at [www.sick.com](http://www.sick.com)

Subject to change without notice  
Irtümer und Änderungen vorbehalten  
Sujet à modification sans préavis  
Alterações poderão ser feitas sem prévio aviso  
Med forbehold for ændringer og fejl  
Contenuti soggetti a modifiche senza preavviso  
Wijzigingen en correcties voorbehouden  
Sujeto a cambio sin previo aviso  
如有更改, 不另行通知

BE: n107

Lumineszenzsensor  
Betriebsanleitung

## Sicherheitshinweise

- Vor der Inbetriebnahme die Betriebsanleitung lesen.
- Anschluss, Montage und Einstellung nur durch Fachpersonal.
- Gerät bei Inbetriebnahme vor Feuchte und Verunreinigung schützen.
- Kein Sicherheitsbauteil gemäß EU-Maschinenrichtlinie.

## Bestimmungsgemäße Verwendung

Der Lumineszenzsensor LUT1 ist ein optoelektronischer Sensor und wird zum optischen, berührungslosen Erfassen von fluoreszierendem Testgut eingesetzt.

## Inbetriebnahme

- Leitungsdose spannungsfrei aufstecken und festschrauben.

Für Anschluss in **B** gilt: brn = braun, blu = blau, blk = schwarz, wht = weiß, gra = grau, Q<sub>2</sub>/CO = Q<sub>2</sub> oder Überwachungs-ausgang.

Sensor laut Anschlusschema **B** anschließen.

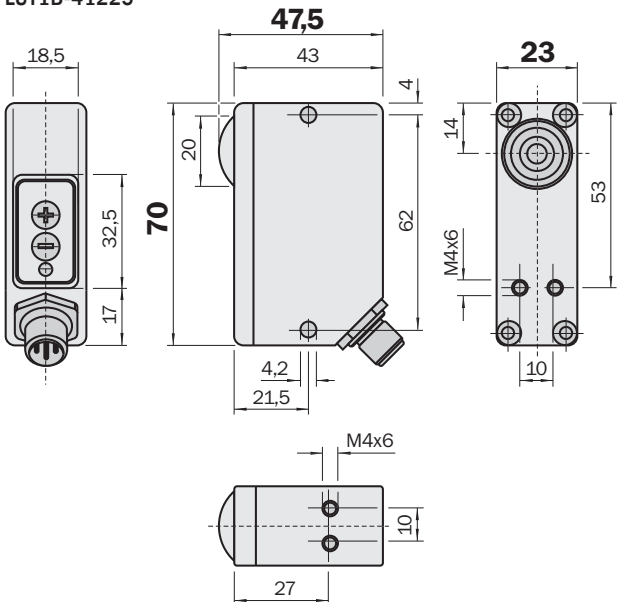
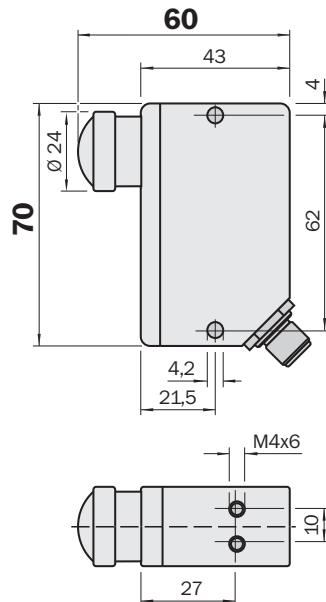
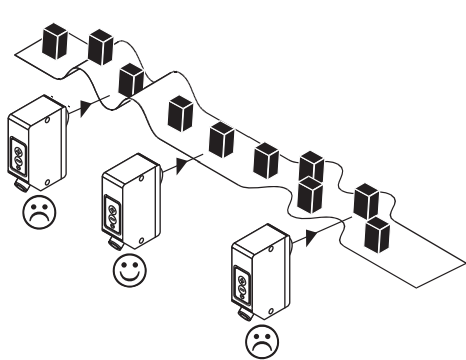
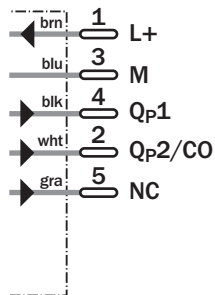
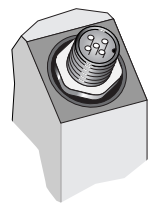
Sensor mit Befestigungsbohrungen an Stelle (z. B. Umlenkrolle) montieren, an der das Prüfobjekt die geringsten Seiten- und Höhenbewegungen ausführt. Dabei Tastweite beachten.

Tastweite ab Frontscheibe messen.

Seiten- und Höhenbewegungen des Prüfobjektes durch entsprechende lange Markierungen ausgleichen.

Bewegungen des Sensors mit Tastweiteinfluss ausschließen. Leitungen anschließen.

Sensor an Betriebsspannung legen (s. Typenaufdruck).

LUT1B-11325  
LUT1B-12205\*  
LUT1B-31325  
LUT1B-41225LUT1U-11331  
LUT1U-31231  
LUT1B-41235\* Lens planar to surface  
Linse gerätebündig

LUT1		U-11331	B-11325	B-12205	U-31231	B-31325	B-41225	B-41235
Sensing range	Tastweite	Distance de détection	150 mm	50 mm	80 mm	150 mm	50 mm	150 mm
Light spot	Lichtfleck	La tache lumineuse	12 mm	5 mm	10 x 70 mm	12 mm	5 mm	12 mm
Supply voltage $V_s$ <sup>1)</sup>	Versorgungsspannung $U_v$ <sup>1)</sup>	Tension d'alimentation $U_v$ <sup>1)</sup>	10 ... 30 V DC					
Switching output	Schaltausgänge	Sortie logique	PNP			PNP/NPN <sup>3)</sup>		PNP <sup>2)</sup>
Output current $I_{max}$	Ausgangsstrom $I_{max}$	Courant de sortie $I_{max}$	200 mA					
Signal sequence <sup>4)</sup>	Signalfolge <sup>4)</sup>	Fréquence <sup>4)</sup>	6000/s		600/s	6000/s	600/s	
Response time	Ansprechzeit	Temps de réponse	100 µs		750 µs	100 µs	750 µs	
Enclosure rating	Schutzart	Type de protection	IP 67					
Protection class	Schutzklasse	Classe de protection	III					
Ambient operating temperature	Betriebsumgebungstemperatur	Température ambiante	-20 ... +60 °C					

<sup>1)</sup> Limits  
Residual ripple max. 5 V<sub>pp</sub>  
 $V_s$  connections reverse polarity protected  
<sup>2)</sup> Light-switching + monitoring output  
<sup>3)</sup> Light-switching  
<sup>4)</sup> Sensing ratio 1:1

<sup>1)</sup> Grenzwerte  
Restwelligkeit max. 5 V<sub>pp</sub>  
 $U_v$ -Anschlüsse verpolsicher  
<sup>2)</sup> Hellschaltend + Überwachungs-ausgang  
<sup>3)</sup> Hellschaltend  
<sup>4)</sup> Tastverhältnis 1:1

<sup>1)</sup> Valeurs limites  
Ondulation résiduelle maxi 5 V<sub>pp</sub>  
Raccordements  $U_v$  protégés contre les inversions de polarité  
<sup>2)</sup> Commutation claire + sortie de contrôle  
<sup>3)</sup> Commutation claire  
<sup>4)</sup> Rapport de détection 1:1

LUT1		U-11331	B-11325	B-12205	U-31231	B-31325	B-41225	B-41235
Campo de exploração	Tastvidde	Distanza di ricezione	150 mm	50 mm	80 mm	150 mm	50 mm	150 mm
Ponto luminoso	Lysplet	Punto luminoso	12 mm	5 mm	10 x 70 mm	12 mm	5 mm	12 mm
Tensão de força $U_v$ <sup>1)</sup>	Forsyningsspænding $U_v$ <sup>1)</sup>	Tensione di alimentazione $U_v$ <sup>1)</sup>	10 ... 30 V DC					
Saída de circuito	Koblingsudgang	Uscita di commutazione	PNP			PNP/NPN <sup>3)</sup>		PNP <sup>2)</sup>
Corrente de saída $I_{max}$	Udgangsstrøm $I_{max}$	Corrente di uscita max. $I_{max}$	200 mA					
Sequência de sinais <sup>4)</sup>	Signalfølge min. <sup>4)</sup>	Sequenza segnali <sup>4)</sup>	6000/s		600/s	6000/s	600/s	
Tempo de reação	Responstid	Tempo di risposta	100 µs		750 µs	100 µs	750 µs	
Tipo de proteção	Tæthedegrad	Tipo di protezione	IP 67					
Classe de proteção	Beskyttelsesklasse	Classe di protezione	III					
Temperatura ambiente de operação	Driftsomgivelsestemperatur	Temperatura ambiente circostante	-20 ... +60 °C					

<sup>1)</sup> Valores limite  
ondulação residual máx. 5 V<sub>pp</sub>  
Conexões  $U_v$  protegidas contra inversão de polos  
<sup>2)</sup> De ligação clara + saída de monitoração  
<sup>3)</sup> De ligação clara  
<sup>4)</sup> Relação de exploração 1:1

<sup>1)</sup> Grænseværdier  
resterende balgethed max. 5 V<sub>pp</sub>  
 $U_v$ -tilslutninger med polbeskyttelse  
<sup>2)</sup> Aktiv ved lys + overvågningsudgang  
<sup>3)</sup> Aktiv ved lys  
<sup>4)</sup> Tastforhold 1:1

<sup>1)</sup> Valori limite  
ondulazione residua max. 5 V<sub>pp</sub>  
 $U_v$ -collegamenti con protez. contro inversione di poli  
<sup>2)</sup> Commutazione a chiaro/scuro  
<sup>3)</sup> Commutazione a chiaro + uscita di controllo  
<sup>4)</sup> Rapporto di ricezione 1:1

LUT1		U-11331	B-11325	B-12205	U-31231	B-31325	B-41225	B-41235
Tastafstand	Alcance de exploración	感知距离	150 mm	50 mm	80 mm	150 mm	50 mm	150 mm
Lichtvek	Mancha de luz	光斑	12 mm	5 mm	10 x 70 mm	12 mm	5 mm	12 mm
Voedingsspanning $U_v$ <sup>1)</sup>	Tensión de alimentación $U_v$ <sup>1)</sup>	电源电压 <sup>1)</sup>	10 ... 30 V DC					
Schakeluitgang	Salida de conexión	开关输出端	PNP			PNP/NPN <sup>3)</sup>		PNP <sup>2)</sup>
Uitgangsstroom $I_{max}$	Corriente de salida $I_{max}$	输出电流 $I_{max}$	200 mA					
Signalenreeks <sup>4)</sup>	Secuencia de señales <sup>4)</sup>	信号流 <sup>4)</sup>	6000/s		600/s	6000/s	600/s	
Aanspreektijd	Tiempo de reacción	触发时间	100 µs		750 µs	100 µs	750 µs	
Isolatieklasse	Tipo de protección	保护种类	IP 67					
Beveiligingsklasse	Protección clase	保护级别	III					
Bedrijfsomgevingstemperatuur	Temperatura ambiente de servicio	工作环境温度	-20 ... +60 °C					

<sup>1)</sup> Valores limite  
ondulación residual max. 5 V<sub>pp</sub>  
Conexiones  $U_v$  a prueba de inversión de polaridad  
<sup>2)</sup> Conexión en claro + salida de monitorización  
<sup>3)</sup> Conexión en claro  
<sup>4)</sup> Relación de exploración 1:1

FRANÇAIS
<b>Capteur de luminescence</b> <p>Instructions de Service</p>

**Conseils de sécurité**

- Lire les Instructions de Service avant la mise en marche.
- Installation, raccordement et réglage ne doivent être effectués que par du personnel qualifié.
- Lors de la mise en service, protéger l'appareil de l'humidité et des saletés.
- N'est pas un composant de sécurité au sens de la directive euro-péenne concernant les machines.

**Utilisation correcte**

Le capteur de luminescence LUT1 est un capteur optoélectronique utilisé pour la saisie optique, sans contact, de matériel fluorescent.

**Mise en service**

- Enficher la boîte à conducteurs sans aucune tension et la visser. Pour le raccordement dans **B** on a: brn = brun, blu = bleu, blk = noir, wht = blanc, gra = gris, Q,2/CO = Q,2 ou sortie de contrôle. Raccorder le capteur conformément au schéma de circuit **B**. Installer le capteur, muni de trous de fixation, à l'endroit (par ex. poulie de renvoi) où l'objet à examiner exécute les mouvements latéraux et verticaux les plus faibles. Ce faisant, tenir compte de la distance de détection. Mesurer la portée depuis la vitre frontale. Compenser les mouvements latéraux et verticaux de l'objet à examiner au moyen de repères de longueur appropriée. Exclure tout mouvement du capteur pouvant influer sur la distance de détection. Raccorder les conducteurs. Appliquer la tension de service au capteur (voir inscription indiquant le modèle).
- Réglage sensibilité** : Grâce à deux touches tactiles « + »/« - », passer en 32 paliers de zéro au maximum; Pour une sensibilité maximum, maintenir « + » actionné pendant longtemps.

**Maintenance**

Les capteurs SICK ne nécessitent pas d'entretien. Nous recommandons, à intervalles réguliers

- de nettoyer les surfaces optiques,
- de vérifier les assemblages vissés et les connexions à fiche et à prise.

Medir a distância de exploração a partir do disco frontal. Compensar os movimentos laterais e de elevação do objeto de controle através de marcações de comprimento adequado. Excluir movimentos do sensor, influenciando o raio de exploração. Fazer a cablagem elétrica.

- Ajuste da sensibilidade:** Sobre duas teclas de membrana „+“/„-“ em 32 níveis de zero até o máximo; para sensibilidade máxima, mantenha a tecla „+“ pressionada por um longo tempo.

**Manutenção**

Os sensores SICK não requerem manutenção. Recomendamos que se faça, em intervalos regulares,

- a limpeza das superfícies óticas,
- um controle às conexões roscadas e uniões de conetores.

NEDERLANDS
<b>Lumineszenzsensor</b> <p>Gebruiksaanwijzing</p>

ITALIANO
<b>Sensore di luminescenza</b> <p>Istruzioni per l'uso</p>

**Avvertimenti di sicurezza**

- Leggere prima della messa in esercizio.
- Allacciamento, montaggio e regolazione solo da parte di personale qualificato.
- Durante la messa in esercizio proteggere da umidità e sporcizia.
- Non componente di sicurezza secondo la Direttiva macchine EN.

**Impiego conforme allo scopo**

Il sensore di luminescenza LUT1 è un sensore optoelettronico utilizzato per il rilevamento ottico senza contatto di oggetti fluorescenti.

**Messa in esercizio**

- Inserire scatola esente da tensione e avvitare stringendo. Per collegamento **B** osservare: brn = marrone, blu = blu, blk = nero, wht = bianco, gra = grigio, Q,2/CO = Q,2 o uscita di controllo. Collegare il sensore secondo lo schema **B**. Montare il sensore con i fori di fissaggio nel punto (ad es. carrucola di rinvio) in cui l'oggetto effettua meno movimenti orizzontali e verticali. Tenere conto della distanza di ricezione. Misurare la distanza di ricezione a partire dal pannello frontale. Compensare i movimenti orizzontali e verticali dell'oggetto tramite demarcazioni di lunghezza adeguata. Escludere movimenti del sensore che possano influenzare la distanza di ricezione. Collegare i cavi. Allacciare sensore a tensione di esercizio (cf. stampigliatura).
- Impostare la sensibilita:** Tramite due tasti a membrana „+“/„-“ in 32 livelli da Zero fino a Massimo; per la sensibilità massima tenere premuto per molto tempo „+“.

**Manutenzione**

I sensori SICK non richiedono manutenzione. Si consiglia

- di pulire regolarmente le superfci limite ottiche,
- di controllare regolarmente gli avitamenti e i collegamenti a spina.

NEDERLANDS
<b>Lumineszenzsensor</b> <p>Gebruiksaanwijzing</p>

**Veiligheidsvoorschriften**

- Lees voor de ingebruikneming de gebruiksaanwijzing.
- Aansluiting, montage en instelling alleen door vakbekwaam personeel laten uitvoeren.
- Apparaat voor ingebruikneming tegen vocht en verontreiniging beschermen.
- Geen veiligheidscomponent conform EU-machinerichtlijn.

**Gebruik volgens bestemming**

De luminiscentiesensor LUT1 is een optischelektronische sensor en wordt ingezet voor het optisch, contactloos registreren van een fluorescerend object.

**Ingebruikneming**

- Connector spanningsloos monteren en vastschroeven. Voor de aansluiting in **B** geldt: brn = bruin, blu = blauw, blk = zwart, wht = wit, gra = grijs, Q,2/CO = Q,2 of bewakingsuitgang. Sensor volgens aansluitschema **B** aansluiten. Systeem met bevestigingsgaten daar (bijv. leidschijf) bevestigen, waar het proefobject de minste horizontale en verticale bewegingen maakt. Houd rekening met de tastafstand. Meet de tastafstand vanaf de voorruit Compenseer horizontale en verticale bewegingen van het proefobject met overeenkomstig lange markeringen. Vermijd bewegingen van het systeem met tastafstandeninvloed. Kabels aansluiten. Sensor onder spanning zetten (z. Typeplaatje).
- Instelling gevoeligheid:** Via twee folietoetsen „+“/„-“ in 32 standen van nul tot maximaal; voor maximale gevoeligheid „+“ lang ingedrukt houden.

**Onderhoud**

SICK-sensoren zijn onderhoudsvrij. Wij bevelen aan, regelmatig

- de optische grensvlakken schoon te maken,
- schroef en connectorverbindingen te controleren.

Medir el alcance de detección desde el cristal delantero. Compensar los movimientos laterales y de altura de los objetos a controlar mediante marcas correspondientemente largas. Excluir movimientos del sensor con influencia de amplitud de exploración. Conectar los conductores. Poner el sensor en tensión de servicio (ver impresión tipográfica).

- Ajuste de la sensibilidad:** Mediante dos teclas de lámina „+“/„-“ en 32 niveles de cero hasta máximo; para sensibilidad máxima mantenga pulsada la tecla „+“.

**Mantenimiento**

Los sensores SICK están libres de mantenimiento. Recomendamos a intervalos regulares

- limpiar las superficies ópticas limítrofes,
- controlar los prensaestopas y las conexiones de enchufe.

汉语
<b>荧光探测器</b> <p>操作规程</p>

**安全使用说明**

- 使用前阅读操作规程。
- 只允许专业人员进行接线，安装及调整。
- 使用时应防潮湿防污染。
- 按照EU-机器规程无保护元件。

**参量使用**

发光器LUT1是一个光电传感器，是专门用来无接触测试发光物的理想传感器。

**投入使用**

- 插上电缆插座。**B**内的接头:brn = 黄色， blu = 蓝色， blk = 黑色， wht = 白色， gra = 灰色， Q,2/CO = Q,2或监控输出。电键按线路图**B**连接。通过紧固孔安装传感器(比如在回转滚筒上)，在这个位置上，被感知物件的水平 and 纵向运动为最小。此时注意感知距离。这个传感器含有一种一级透光。不需要眼睛保眼镜。相应的长标记与被感知物件的水平及纵向运动搭配。借助感知距离的作用排除传感器的运动。线路连接。将传感器接上工作电压(参考标签上的型号)。
- 设置灵敏度:** 通过两个 32 级 “+“/“-” 薄膜按键，可进行零至最大值的调整操作； 如需调整至最大灵敏度，请长按 “+” 键。

**维护**

SICK-光电器全部免维护。我们建议,

- 定期地清洁光学反光面,
- 检查螺丝拧紧和插头。

PORTUGUÊS
<b>Sensor de luminescência</b> <p>Instruções de operação</p>

**Instruções de segurança**

- Antes do comissionamento dev ler as instruções de operação.
- Conexões, montagem e ajuste devem ser executados exclusivamente por pessoal devidamente qualificado.
- Guardar o aparelho ao abrigo de umidade e sujidade.
- Não se trata de elemento de segurança segundo a Diretiva Máquinas da União Europeia.

**Utilização devida**

O sensor de luminescência LUT1 é um sensor ópticoelettrónico que é utilizado para captar opticamente, sem contacto, o objeto florescente a explorar.

**Comissionamento**

- Enfiar a caixa de cabos sem torções e aparafusá-la. Para a ligação elétrica em **B** é: brn = marron, blu = azul, blk = preto, wht = branco, gra = cinzento, Q,2/CO = Q,2 ou saída de monitoração. Ligar o sensor conforme o esquema de ligações **B**. Montar o sensor executando perfurações no lugar (por ex. rolo de inversão), em que o objeto de controle executa os menores movimentos laterais e de elevação. Atender, durante este processo, ao raio de exploração.