



# JUMO dTRANS p30

## Convertisseur de pression

### Application générale

Les convertisseurs de pression sont utilisés pour mesurer les pressions relatives et absolues dans des milieux liquides et gazeux. Le convertisseur de pression travaille selon le principe de mesure piézorésistif ou à jauge de contrainte à couche mince. La pression est convertie en un signal électrique.

### Données techniques

#### Normes de référence

suivant DIN 16086 et CEI 770/5.3

#### Étendues de mesure

voir références de commande

#### Limite de surcharge

Étendues de mesure 0 à 25 bar

3 x la valeur de fin d'étendue

Étendues de mesure 0 à 40 bar – 0 à 250 bar

2 x la valeur de fin d'étendue

Étendues de mesure 0 à 400 bar – 0 à 600 bar

1,5 x la valeur de fin d'étendue

#### Pression d'éclatement

Étendues de mesure 0 à 40 bar

≤ 4 x la valeur de fin d'étendue

Étendues de mesure 0 à 60 bar – 0 à 100 bar

8 x la valeur de fin d'étendue

Étendues de mesure 0 à 160 bar – 0 à 400 bar

5 x la valeur de fin d'étendue

Étendues de mesure 0 à 600 bar

3 x la valeur de fin d'étendue

#### Pièces en contact avec le milieu à mesurer

en exécution standard :

acier inoxydable 316 Ti/316 L

pour étendue de mesure ≥ 60 bar

acier inoxydable 316 Ti/630

#### Sortie

0 à 20 mA, 3 fils,

Charge ≤ (U<sub>B</sub>-12 V) ÷ 0,02 A

4 à 20 mA, 2 fils,

Charge ≤ (U<sub>B</sub>-10 V) ÷ 0,02 A

4 à 20 mA, 3 fils,

Charge ≤ (U<sub>B</sub>-12 V) ÷ 0,02 A

0,5 à 4,5 V, Charge ≥ 50 kΩ

1 à 6 V, Charge ≥ 10 kΩ

0 à 10 V, Charge ≥ 10 kΩ

#### Influence de charge

< 0,5 % max.

#### Dérive du zéro

≤ 0,3 % MSP (la valeur de fin d'étendue)

#### Hystérésis thermique

≤ ± 0,5 % MSP

(dans la plage de mesure compensée)

≤ ± 1 % pour les étendues de mesure

0 à 250 mbar

0 à 400 mbar

0 à 600 mbar

#### Influence de la température ambiante

Dans la plage 0 à 100 °C

(plage de température compensée)

pour les étendues de mesure 250 et 400 mbar

Zéro : ≤ 0,03 %/K typique,

≤ 0,05 %/K max.

Amplitude de mesure :

≤ 0,02 %/K typique,

≤ 0,04 %/K max.

pour les étendues de mesure à partir de 600 mbar

Zéro : ≤ 0,02 %/K typique,

≤ 0,04 %/K max.

Amplitude de mesure :

≤ 0,02 %/K typique,

≤ 0,04 %/K max.

Pour extension au type de base 024 :

Zéro : ≤ 0,01 %/K

#### Dérive de la caractéristique

≤ 0,5 % MSP

(réglage du point limite)

Pour extension au type de base 023 :

≤ 0,2 % MSP

(réglage du point zéro)

#### Hystérésis

≤ 0,1 % MSP

#### Reproductibilité

≤ 0,05 % MSP

#### Temps de réponse

pour sortie courant (sortie 402, 405 ou 406) :  
≤ 3 ms max.

pour sortie tension (sortie 412, 415, 418 ou 420) :  
≤ 10 ms max.

#### Stabilité annuelle

≤ 0,5 % MSP



Type 404366 avec connecteurs

#### Alimentation

DC 10 à 30 V (pour sorties 4 à 20 mA et 1 à 6 V)

DC 5 V (pour sortie 0,5 à 4,5 V)

DC 11,5 à 30 V (pour sortie 0 à 10 V)

DC 11,5 à 30 V (pour sortie 0(4) à 20 mA)

Ondulation résiduelle : les pointes de tension ne doivent pas dépasser les valeurs données pour la tension d'alimentation

Normes : L'appareil doit être alimenté par un circuit électrique qui satisfait aux exigences de la norme EN 61010-1 "Règles de sécurité pour appareils électriques de mesurage, de régulation et de laboratoire".

Consommation max. : 25 mA env.

#### Influence de la tension d'alimentation

≤ 0,02 %/V (tension nominale DC 24 V)

Ratiométrique pour alimentation DC 5 V (± 0,5 V)

#### Température ambiante admissible

-20 à +100 °C

#### Température de stockage

-40 à +125 °C

#### Température du milieu admissible

-30 à +120 °C

#### Compatibilité électromagnétique

suivant EN 61326

Emission de parasites : classe B

Résistance aux parasites : conditions industrielles

**JUMO GmbH & Co. KG**  
 Adresse de livraison :  
 Mackenrodtstraße 14  
 36039 Fulda, Allemagne  
 Adresse postale :  
 36035 Fulda, Allemagne  
 Tél. : +49 661 6003-0  
 Fax. : +49 661 6003-607  
 E-Mail : mail@jumo.net  
 Internet : www.jumo.net

**JUMO-REGULATION SAS**  
 7 rue des Drapiers  
 B.P. 45200  
 57075 Metz Cedex 3, France

Tél. : +33 3 87 37 53 00  
 Fax. : +33 3 87 37 89 00  
 E-Mail : info.fr@jumo.net  
 Internet : www.jumo.fr

**JUMO AUTOMATION**  
 S.P.R.L. / P.G.M.B.H. / B.V.B.A  
 Industriestraße 18  
 4700 Eupen, Belgique

Tél. : +32 87 59 53 00  
 Fax. : +32 87 74 02 03  
 E-Mail : info@jumo.be  
 Internet : www.jumo.be

**JUMO**  
 Mess- und Regeltechnik AG  
 Laubisrütistrasse 70  
 8712 Stäfa, Suisse

Tél. : +41 44 928 24 44  
 Fax. : +41 44 928 24 48  
 E-Mail : info@jumo.ch  
 Internet : www.jumo.ch



**Choc mécanique**

(suivant DIN CEI 68-2-27)  
 100 g pour 1 ms

**Vibrations mécaniques**

(suivant DIN CEI 68-2-6)  
 20 g max. pour 15 à 2000 Hz

**Degré de protection**

avec connecteur  
 IP65 suivant EN 60529  
 (diamètre du câble de raccordement  
 5 mm min., 7 mm max.)  
 avec câble de raccordement  
 IP67 suivant EN 60529  
 avec connecteur coaxial M12 x 1  
 IP67 suivant EN 60529

**Boîtier**

Acier inoxydable AISI 304  
 Polycarbonate GF

**Raccord de pression**

voir références de commande ;  
 autres raccords sur demande

**Raccordement électrique**

voir références de commande  
 Connecteur suivant DIN 43650, exécution A,  
 section de fil jusqu'à max. 1,5 mm<sup>2</sup> ; ou  
 câble PVC 4 conducteurs, longueur 2 m  
 autres longueurs sur demande

**Position nominale**

indifférente

**Poids**

200 g

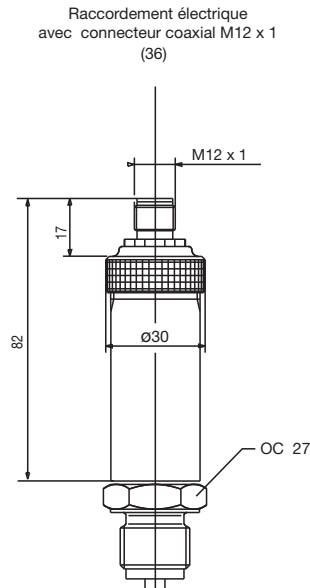
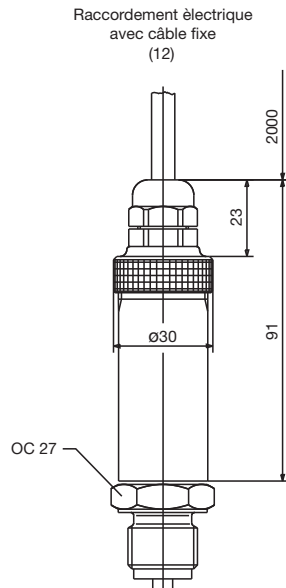
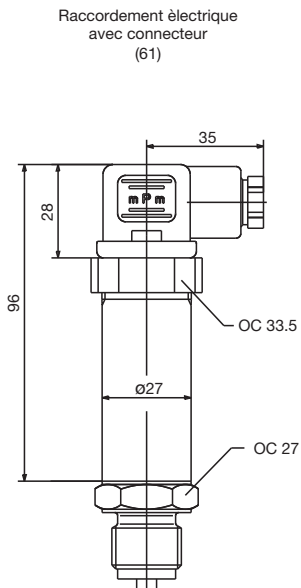
**Raccordement électrique**

Raccordement		Brochage		
		Fiche	Câble	M12 x 1
Tension d'alimentation DC 10 à 30 V DC 11,5 à 30 V DC 5 V		1 L+ 2 L-	blanc gris	1+ 3-
Sortie 1 à 6 V 0 à 10 V 0,5 à 4,5 V		2 - 3 +	gris jaune	3- 4+
Sortie 4 à 20 mA, 2 fils		1 + 2 -	blanc gris	1+ 3-
		Courant contraint 4 à 20 mA en alimentation		
Sortie 0(4) à 20 mA, 3 fils		2 - 3 +	gris jaune	3- 4+
Terre				
Blindage			noir	2
Attention: Mettre l'appareil à la terre ! (raccord de pression et / ou  ou blindage)				

**Brochage M12 x 1**



**Dimensions**



**JUMO GmbH & Co. KG**  
Adresse de livraison :  
Mackenrodtstraße 14  
36039 Fulda, Allemagne  
Adresse postale :  
36035 Fulda, Allemagne  
Tél. : +49 661 6003-0  
Fax : +49 661 6003-607  
E-Mail : mail@jumo.net  
Internet : www.jumo.net

**JUMO-REGULATION SAS**  
7 rue des Drapiers  
B.P. 45200  
57075 Metz Cedex 3, France

Tél. : +33 3 87 37 53 00  
Fax : +33 3 87 37 89 00  
E-Mail : info.fr@jumo.net  
Internet : www.jumo.fr

**JUMO AUTOMATION**  
S.P.R.L. / P.G.M.B.H. / B.V.B.A  
Industriestraße 18  
4700 Eupen, Belgique

Tél. : +32 87 59 53 00  
Fax : +32 87 74 02 03  
E-Mail : info@jumo.be  
Internet : www.jumo.be

**JUMO**  
Mess- und Regeltechnik AG  
Laubisrütistrasse 70  
8712 Stäfa, Suisse

Tél. : +41 44 928 24 44  
Fax : +41 44 928 24 48  
E-Mail : info@jumo.ch  
Internet : www.jumo.ch



**JUMO GmbH & Co. KG**  
 Adresse de livraison :  
 Mackenrodtstraße 14  
 36039 Fulda, Allemagne  
 Adresse postale :  
 36035 Fulda, Allemagne  
 Tél. : +49 661 6003-0  
 Fax. : +49 661 6003-607  
 E-Mail : mail@jumo.net  
 Internet : www.jumo.net

**JUMO-REGULATION SAS**  
 7 rue des Drapiers  
 B.P. 45200  
 57075 Metz Cedex 3, France

Tél. : +33 3 87 37 53 00  
 Fax. : +33 3 87 37 89 00  
 E-Mail : info.fr@jumo.net  
 Internet : www.jumo.fr

**JUMO AUTOMATION**  
 S.P.R.L. / P.G.M.B.H. / B.V.B.A  
 Industriestraße 18  
 4700 Eupen, Belgique

Tél. : +32 87 59 53 00  
 Fax. : +32 87 74 02 03  
 E-Mail : info@jumo.be  
 Internet : www.jumo.be

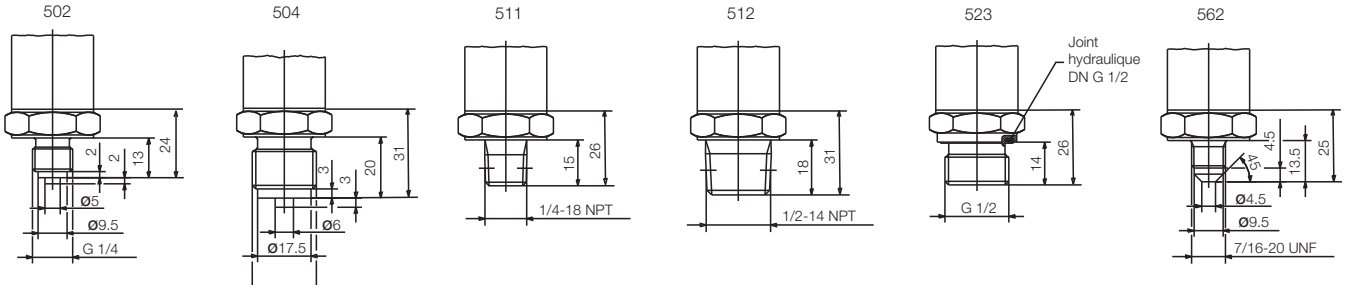
**JUMO**  
 Mess- und Regeltechnik AG  
 Laubisrütistrasse 70  
 8712 Stäfa, Suisse

Tél. : +41 44 928 24 44  
 Fax. : +41 44 928 24 48  
 E-Mail : info@jumo.ch  
 Internet : www.jumo.ch

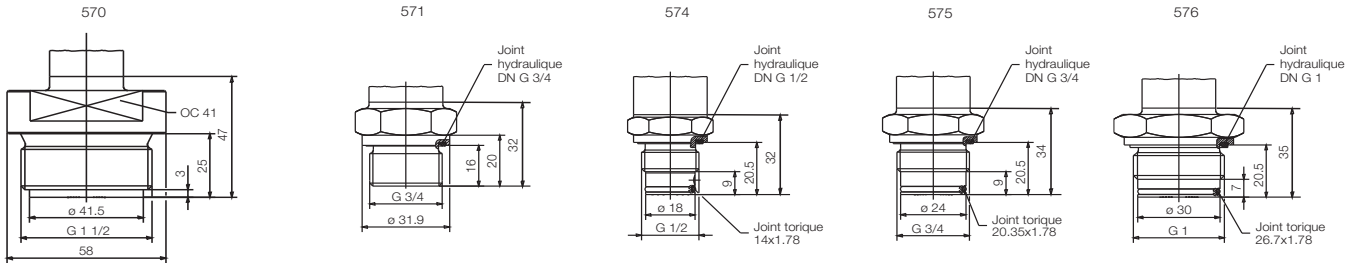


**Raccord non affleurants**

exécution standard

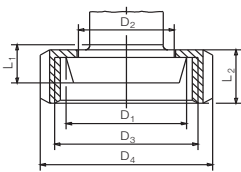


**Raccords affleurants**



603-607

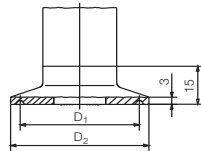
Raccord de pression manchon conique avec écrou rainures, suivant DIN 11851



	DN	øD <sub>1</sub>	øD <sub>2</sub>	øD <sub>3</sub>	øD <sub>4</sub>	L <sub>1</sub>	L <sub>2</sub>
603	20	36.5	30	RD 44x1/6	54	13	21
604	25	44	35	RD 52x1/6	63		
605	32	50	41	RD 58x1/6	70	15	22
606	40	56	48	RD 65x1/6	78		
607	50	68.5	61	RD 78x1/6	92	16	

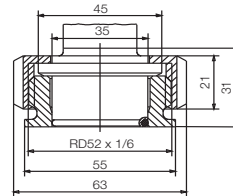
612-616

Raccord de pression Clamp suivant DIN 32676

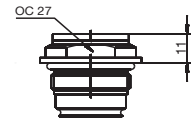


	DN DIN 32676	DN (Zoll)	Nominal Size ISO 2852	øD <sub>1</sub>	øD <sub>2</sub>
612	20		12	27.5	34
	15		12.7		
			17.2		
613	25	1"	25	43.5	50.5
	32	1.5"	33.7		
	40		38		
616	50	2"	40	56.5	64
			51		

652



997  
 Adapté à l'adaptateur  
 JUMO PEKA  
 voir fiche technique 409711



**JUMO GmbH & Co. KG**  
 Adresse de livraison :  
 Mackenrodtstraße 14  
 36039 Fulda, Allemagne  
 Adresse postale :  
 36035 Fulda, Allemagne  
 Tél. : +49 661 6003-0  
 Fax. : +49 661 6003-607  
 E-Mail : mail@jumo.net  
 Internet : www.jumo.net

**JUMO-REGULATION SAS**  
 7 rue des Drapiers  
 B.P. 45200  
 57075 Metz Cedex 3, France  
 Tél. : +33 3 87 37 53 00  
 Fax. : +33 3 87 37 89 00  
 E-Mail : info.fr@jumo.net  
 Internet : www.jumo.fr

**JUMO AUTOMATION**  
 S.P.R.L. / P.G.M.B.H. / B.V.B.A  
 Industriestraße 18  
 4700 Eupen, Belgique  
 Tél. : +32 87 59 53 00  
 Fax. : +32 87 74 02 03  
 E-Mail : info@jumo.be  
 Internet : www.jumo.be

**JUMO**  
 Mess- und Regeltechnik AG  
 Laubisrütistrasse 70  
 8712 Stäfa, Suisse  
 Tél. : +41 44 928 24 44  
 Fax. : +41 44 928 24 48  
 E-Mail : info@jumo.ch  
 Internet : www.jumo.ch



## Références de commande

<b>(1)</b>	<b>Type de base</b>
404366	JUMO dTRANS p30 – Convertisseur de pression
<b>(2)</b>	<b>Extension au type de base</b>
000	Sans
023	Dérive de la caractéristique réduite <sup>a</sup>
024	Influence de la température ambiante réduite <sup>b</sup>
999	Exécution spéciale
<b>(3)</b>	<b>Entrée</b>
451	0 à 250 mbar pression relative
452	0 à 400 mbar pression relative
453	0 à 600 mbar pression relative
454	0 à 1 bar pression relative
455	0 à 1,6 bar pression relative
456	0 à 2,5 bar pression relative
457	0 à 4 bar pression relative
458	0 à 6 bar pression relative
459	0 à 10 bar pression relative
460	0 à 16 bar pression relative
461	0 à 25 bar pression relative
462	0 à 40 bar pression relative
463	0 à 60 bar pression relative
464	0 à 100 bar pression relative
465	0 à 160 bar pression relative
466	0 à 250 bar pression relative
467	0 à 400 bar pression relative
468	0 à 600 bar pression relative
478	-1 à 0 bar pression relative
479	-1 à +0,6 bar pression relative
480	-1 à +1,5 bar pression relative
481	-1 à +3 bar pression relative
482	-1 à +5 bar pression relative
483	-1 à +9 bar pression relative
484	-1 à +15 bar pression relative
485	-1 à +24 bar pression relative
487	0 à 600 mbar pression absolue
488	0 à 1 bar pression absolue
489	0 à 1,6 bar pression absolue
490	0 à 2,5 bar pression absolue
491	0 à 4 bar pression absolue
492	0 à 6 bar pression absolue
493	0 à 10 bar pression absolue
494	0 à 16 bar pression absolue
495	0 à 25 bar pression absolue
998	Etendue de mesure spéciale, pression absolue
999	Etendue de mesure spéciale, pression relative
<b>(4)</b>	<b>Sortie</b>
402	0 à 20 mA, 3 fils
405	4 à 20 mA, 2 fils
406	4 à 20 mA, 3 fils
412	0,5 à 4,5 V, 3 fils

**JUMO GmbH & Co. KG**  
 Adresse de livraison :  
 Mackenrodtstraße 14  
 36039 Fulda, Allemagne  
 Adresse postale :  
 36035 Fulda, Allemagne  
 Tél. : +49 661 6003-0  
 Fax : +49 661 6003-607  
 E-Mail : mail@jumo.net  
 Internet : www.jumo.net

**JUMO-REGULATION SAS**  
 7 rue des Drapiers  
 B.P. 45200  
 57075 Metz Cedex 3, France  
 Tél. : +33 3 87 37 53 00  
 Fax : +33 3 87 37 89 00  
 E-Mail : info.fr@jumo.net  
 Internet : www.jumo.fr

**JUMO AUTOMATION**  
 S.P.R.L. / P.G.M.B.H. / B.V.B.A  
 Industriestraße 18  
 4700 Eupen, Belgique  
 Tél. : +32 87 59 53 00  
 Fax : +32 87 74 02 03  
 E-Mail : info@jumo.be  
 Internet : www.jumo.be

**JUMO**  
 Mess- und Regeltechnik AG  
 Laubisrütistrasse 70  
 8712 Stäfa, Suisse  
 Tél. : +41 44 928 24 44  
 Fax : +41 44 928 24 48  
 E-Mail : info@jumo.ch  
 Internet : www.jumo.ch



415	0 à 10 V, 3 fils
418	1 à 5 V, 3 fils
420	1 à 6 V, 3 fils
<b>(5) Raccord de process</b>	
502	1/4"G suivant EN 837
504	1/2"G suivant EN 837
511	1/4-18" NPT suivant EN 837
512	1/2-14" NPT suivant EN 837
523	1/2"G suivant DIN 3852-11
562	7/16-20" UNF
570	1 1/2"G affleurant suivant EN ISO 228-1 <sup>c</sup>
571	3/4"G affleurant suivant EN ISO 228-1 <sup>c</sup>
574	1/2"G affleurant avec joint devant <sup>d</sup>
575	3/4"G affleurant avec joint devant <sup>c</sup>
576	1"G affleurant avec joint devant <sup>c</sup>
603	Manchon conique avec écrou-raccord à rainures, suivant DIN 11851, DN 20 (raccord laitier) <sup>c</sup>
604	Manchon conique avec écrou-raccord à rainures, suivant DIN 11851, DN 25 (raccord laitier) <sup>c</sup>
605	Manchon conique avec écrou-raccord à rainures, suivant DIN 11851, DN 32 (raccord laitier) <sup>c</sup>
606	Manchon conique avec écrou-raccord à rainures, suivant DIN 11851, DN 40 (raccord laitier) <sup>c</sup>
607	Manchon conique avec écrou-raccord à rainures, suivant DIN 11851, DN 50 (raccord laitier) <sup>c</sup>
612	Clamp suivant DIN 32676, DN 10/15/20 <sup>c</sup>
613	Clamp suivant DIN 32676, DN 25/40 <sup>c</sup>
616	Clamp suivant DIN 32676, DN 50 (2") <sup>c</sup>
652	Raccord avec écrou à rainures DN 25
997	JUMO-PEKA avec certification EHEDG <sup>e</sup>
998	Pour raccordement sur des séparateurs
<b>(6) Matériau du raccord de process</b>	
20	CrNi (acier inoxydable)
<b>(7) Raccordement électrique</b>	
12	Câble fixe, blindé, 2 m (précisez la longueur du câble)
36	Connecteur coaxial M12 × 1
61	Prise DIN EN 175301-803, forme A
<b>(8) Option</b>	
000	Sans
452	Pièces en contact avec le milieu de mesure électropolies, rugosité Ra ≤ 0,8 µm
591	Etranglement dans le canal de pression
631	Protection contre l'humidité et les vibrations améliorée

<sup>a</sup> Les instruments de mesure avec dérive de la caractéristique réduite ne peuvent être livrés avec le raccord de process 574, uniquement avec la sortie 405 et les intervalles de mesure compris entre 0,6 et 40 bar.  
<sup>b</sup> Les instruments de mesure avec influence de la température réduite ne peuvent être livrés avec le raccord de process 574, uniquement avec les sorties 402, 405, 406, 415 et les intervalles de mesure compris entre 4 et 25 bar.  
<sup>c</sup> Les raccords de process 570, 571, 575, 576, 603, 604, 605, 606, 607, 612, 613, 616 ne peuvent être livrés qu'avec les intervalles de mesure jusqu'à 25 bar.  
<sup>d</sup> Le raccord de process 574 ne peut être livré qu'avec les intervalles de mesure compris entre 1 et 400 bar.  
<sup>e</sup> Adaptateur de raccordement de process, voir fiche technique 409711.

**Code commande**      (1)      (2)      (3)      (4)      (5)      (6)      (7)      (8)  
 Exemple de commande      404366 / 000 - 461 - 405 - 504 - 20 - 61 / 000

**JUMO GmbH & Co. KG**  
 Adresse de livraison :  
 Mackenrodtstraße 14  
 36039 Fulda, Allemagne  
 Adresse postale :  
 36035 Fulda, Allemagne  
 Tél. : +49 661 6003-0  
 Fax. : +49 661 6003-607  
 E-Mail : mail@jumo.net  
 Internet : www.jumo.net

**JUMO-REGULATION SAS**  
 7 rue des Drapiers  
 B.P. 45200  
 57075 Metz Cedex 3, France  
 Tél. : +33 3 87 37 53 00  
 Fax. : +33 3 87 37 89 00  
 E-Mail : info.fr@jumo.net  
 Internet : www.jumo.fr

**JUMO AUTOMATION**  
 S.P.R.L. / P.G.M.B.H. / B.V.B.A  
 Industriestraße 18  
 4700 Eupen, Belgique  
 Tél. : +32 87 59 53 00  
 Fax. : +32 87 74 02 03  
 E-Mail : info@jumo.be  
 Internet : www.jumo.be

**JUMO**  
 Mess- und Regeltechnik AG  
 Laubisrütistrasse 70  
 8712 Stäfa, Suisse  
 Tél. : +41 44 928 24 44  
 Fax. : +41 44 928 24 48  
 E-Mail : info@jumo.ch  
 Internet : www.jumo.ch



## Exécutions en stock

Article	Entrée pression relative	Sortie	Raccord de process	Référence article
404366/000-451-405-504-20-61/000	0 à 250 mbar	4 à 20 mA, 2 fils	1/2"G	43006500
404366/000-451-405-571-20-61/000	0 à 250 mbar	4 à 20 mA, 2 fils	3/4"G affleurant	43007916
404366/000-452-405-504-20-61/000	0 à 400 mbar	4 à 20 mA, 2 fils	1/2"G	43006493
404366/000-453-405-504-20-61/000	0 à 600 mbar	4 à 20 mA, 2 fils	1/2"G	43008131
404366/000-454-405-504-20-61/000	0 à 1 bar	4 à 20 mA, 2 fils	1/2"G	00392193
404366/000-454-405-571-20-61/000	0 à 1 bar	4 à 20 mA, 2 fils	3/4"G affleurant	43007917
404366/000-455-405-504-20-61/000	0 à 1,6 bar	4 à 20 mA, 2 fils	1/2"G	43008069
404366/000-456-405-504-20-61/000	0 à 2,5 bar	4 à 20 mA, 2 fils	1/2"G	00394352
404366/000-457-405-504-20-61/000	0 à 4 bar	4 à 20 mA, 2 fils	1/2"G	43006501
404366/000-458-405-504-20-61/000	0 à 6 bar	4 à 20 mA, 2 fils	1/2"G	43007816
404366/000-459-405-504-20-61/000	0 à 10 bar	4 à 20 mA, 2 fils	1/2"G	00391647
404366/000-459-405-604-20-61/000	0 à 10 bar	4 à 20 mA, 2 fils	Manchon conique avec écrou-raccord à rainures DN 25	43008066
404366/000-459-405-571-20-61/000	0 à 10 bar	4 à 20 mA, 2 fils	3/4"G affleurant	43008095
404366/000-459-405-574-20-61/000	0 à 10 bar	4 à 20 mA, 2 fils	1/2"G affleurant avec joint devant	43008164
404366/000-459-405-613-20-61/000	0 à 10 bar	4 à 20 mA, 2 fils	Clamp DN 25/40	43008621
404366/000-459-415-504-20-61/000	0 à 10 bar	0 à 10 V, 3 fils	1/2"G	43006543
404366/000-460-405-504-20-61/000	0 à 16 bar	4 à 20 mA, 2 fils	1/2"G	00391650
404366/000-461-405-504-20-61/000	0 à 25 bar	4 à 20 mA, 2 fils	1/2"G	43006495
404366/000-464-405-504-20-61/000	0 à 100 bar	4 à 20 mA, 2 fils	1/2"G	43006496
404366/000-466-405-504-20-61/000	0 à 250 bar	4 à 20 mA, 2 fils	1/2"G	43006498
404366/000-467-405-504-20-61/000	0 à 400 bar	4 à 20 mA, 2 fils	1/2"G	43006511
404366/000-478-405-504-20-61/000	-1 à 0 bar	4 à 20 mA, 2 fils	1/2"G	43006494
404366/000-481-405-504-20-61/000	-1 à +3 bar	4 à 20 mA, 2 fils	1/2"G	43006531

Article	Entrée pression absolue	Sortie	Raccord de process	Référence article
404366/000-488-405-504-20-61/000	0 à 1 bar	4 à 20 mA, 2 fils	1/2"G	43008096
404366/000-488-406-504-20-61/000	0 à 1 bar	4 à 20 mA, 3 fils	1/2"G	43007910
404366/000-488-415-504-20-61/000	0 à 1 bar	0 à 10 V, 3 fils	1/2"G	43007892
404366/000-489-405-504-20-61/000	0 à 1,6 bar	4 à 20 mA, 2 fils	1/2"G	43008058
404366/024-491-405-504-20-61/000	0 à 4 bar	4 à 20 mA, 2 fils	1/2"G	43008375
404366/024-491-402-504-20-61/000	0 à 4 bar	0 à 20 mA, 3 fils	1/2"G	43006756

## Accessoires

Article	Référence article
Connecteur avec ligne de commande, blindage, 4 broches, 5 m de câble PVC, compensation de pression	00512341