



Niveau



Pression



Débit



Température



Analyses



Enregistreurs

Systèmes  
Composants

Services



Solutions

Information technique

## Proline Prosonic Flow 93T Portable

Débitmètre ultrasonique

Mesure du débit de liquides par appareil portable



### Domaines d'application

Les capteurs se prêtent idéalement à la mesure sans contact de liquides purs ou légèrement chargés, indépendamment de la pression ou de la conductivité électrique.

- Solution idéale pour les applications temporaires, lorsqu'une mesure précise ou une vérification est requise.
- Particulièrement adapté pour les équipements extérieurs, la surveillance et le contrôle de points de mesure
- Approprié pour des diamètres de conduites de DN 15...4000 (½"...156")
- Approprié pour des températures de produit de -40...+170 °C (-40...338 °F)
- Utilisable pour toutes les conduites métalliques ou synthétiques, ainsi que pour les tubes en matériaux composites avec ou sans revêtement
- Solution idéale pour toutes les applications sur liquides conducteurs du son, par ex. l'eau, les eaux usées, huiles, solvants, acides, hydrocarbures et produits chimiques
- Data-Logger intégré
- Transfert de données aisé via clé USB sans logiciel complémentaire

### Principaux avantages

Le système ultrasonique à clamper Prosonic Flow permet une mesure de débit précise et économique de l'extérieur, sans interruption du process.

La mesure se fait dans les deux sens et n'engendre aucune perte de charge.

- Résultats de mesure précis garantis grâce à un montage du capteur aisé, sûr et piloté par menu
- Mise en service simple et sûre via des "Quick-Setups"
- Scannage de fréquence automatique pour une installation optimisée et des performances maximales
- Entrée courant pour un enregistrement simultané des données provenant d'autres appareils de mesure
- Paramétrage à distance et affichage de la mesure via logiciel Endress+Hauser FieldCare

## Sommaire

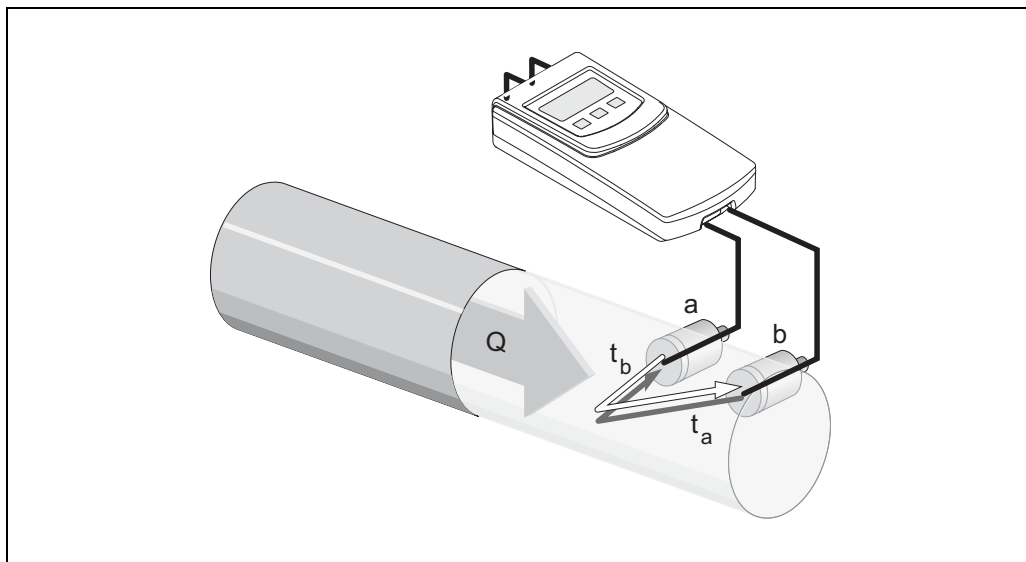
<b>Principe de fonctionnement et construction</b> . . . . .	<b>3</b>	<b>Certificats et agréments</b> . . . . .	<b>16</b>
Principe de mesure . . . . .	3	Marque CE . . . . .	16
Ensemble de mesure . . . . .	3	Marque C-Tick . . . . .	16
Agencement des capteurs . . . . .	5	Normes et directives externes . . . . .	16
<b>Grandeurs d'entrée</b> . . . . .	<b>5</b>	<b>Accessoires</b> . . . . .	<b>17</b>
Grandeur de mesure . . . . .	5	Accessoires spécifiques aux appareils . . . . .	17
Gamme de mesure . . . . .	5	Accessoires spécifiques au principe de mesure . . . . .	17
Dynamique de mesure . . . . .	5	Accessoires spécifiques au service . . . . .	18
Signal d'entrée . . . . .	5	<b>Documentation complémentaire</b> . . . . .	<b>18</b>
<b>Grandeurs de sortie</b> . . . . .	<b>6</b>	<b>Marques déposées</b> . . . . .	<b>18</b>
Signal de sortie . . . . .	6		
Suppression des débits de fuite . . . . .	6		
Séparation galvanique . . . . .	6		
<b>Alimentation</b> . . . . .	<b>6</b>		
Raccordement électrique unité de mesure . . . . .	6		
Tension d'alimentation . . . . .	7		
Câble de liaison (capteur/transmetteur) . . . . .	7		
Compensation de potentiel . . . . .	7		
<b>Précision de mesure</b> . . . . .	<b>7</b>		
Conditions de référence . . . . .	7		
Ecart de mesure . . . . .	7		
<b>Conditions d'utilisation : Installation</b> . . . . .	<b>8</b>		
Conseils de montage . . . . .	8		
Longueurs droites d'entrée et de sortie . . . . .	9		
<b>Conditions d'utilisation : Environnement</b> . . . . .	<b>10</b>		
Température ambiante . . . . .	10		
Température de stockage . . . . .	10		
Mode de protection . . . . .	10		
Résistance aux chocs et aux vibrations . . . . .	10		
Compatibilité électromagnétique (CEM) . . . . .	10		
<b>Conditions d'utilisation : Process</b> . . . . .	<b>10</b>		
Gamme de température du produit . . . . .	10		
Gamme de pression du produit (pression nominale) . . . . .	11		
Perte de charge . . . . .	11		
<b>Construction</b> . . . . .	<b>11</b>		
Forme, dimensions . . . . .	11		
Poids . . . . .	14		
Matériaux . . . . .	15		
<b>Niveau de commande et d'affichage</b> . . . . .	<b>15</b>		
Éléments d'affichage . . . . .	15		
Éléments de commande . . . . .	15		
Groupes de langues . . . . .	15		
Commande à distance . . . . .	15		

## Principe de fonctionnement et construction

### Principe de mesure

Le système de mesure fonctionne d'après le principe de la différence de temps de transit. Avec ce principe, des signaux acoustiques (ultrasons) sont émis par deux capteurs. Les signaux sont émis de manière bidirectionnelle, c'est à dire le capteur correspondant fonctionne tant comme récepteur que comme émetteur.

Comme le signal acoustique se propage moins rapidement à contre-sens que dans le sens d'écoulement, il résulte d'un trajet aller-retour d'une onde une différence de temps de transit. Cette différence de temps de transit est directement proportionnelle à la vitesse d'écoulement.



Principe de mesure de la différence de temps de transit

$$Q = v \cdot A$$

- a* Capteur
- b* Capteur
- Q* Débit volumique
- v* Vitesse d'écoulement ( $v \sim \Delta t$ )
- $\Delta t$  Différence de temps de transit ( $\Delta t = t_a - t_b$ )
- A* Section de conduite

A partir de la différence de temps de transit mesurée et de la section de conduite, le système de mesure calcule le débit volumique du produit. Outre la différence du temps de transit, on détermine simultanément la vitesse du son du produit. En raison de cette grandeur de mesure supplémentaire il est possible de surveiller différents produits ou encore la qualité de mesure.

A l'aide de menus Quick Setup il est possible de paramétrer l'appareil sur site en fonction de l'application.

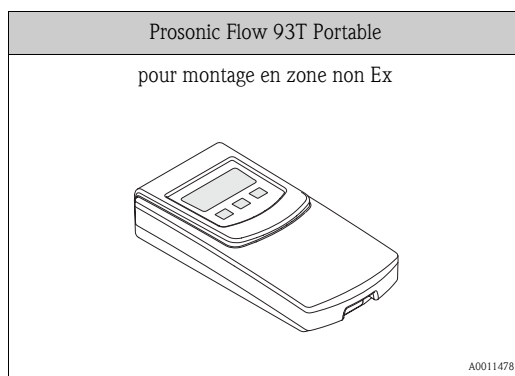
### Ensemble de mesure

Le système de mesure comprend un transmetteur et deux capteurs. Différentes versions sont disponibles en fonction des exigences.

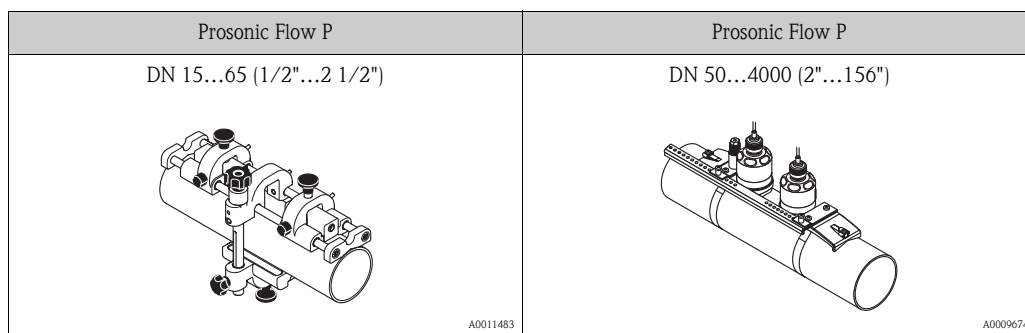
Le transmetteur sert tant à la commande des capteurs qu'au traitement et à l'exploitation des signaux de mesure et à leur transformation dans la grandeur de sortie souhaitée.

Les capteurs fonctionnent comme émetteur et récepteur. Les capteurs peuvent être agencés selon l'application et l'exécution pour une mesure avec une ou deux traverses. → 5.

### Transmetteurs



### Capteur

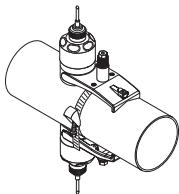
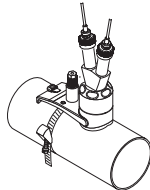


### Accessoires pour le montage

Pour les capteurs il faut déterminer les écarts de montage requis. Pour déterminer ces valeurs il faut disposer d'indications sur le produit, le matériau utilisé pour la conduite et les dimensions exactes de cette dernière. Dans le transmetteur sont stockées les valeurs de vitesse du son pour les produits, matériaux de conduite et de revêtement suivants :

Produit	Matériau de conduite	Revêtement
<ul style="list-style-type: none"> <li>■ Eau</li> <li>■ Eau de mer</li> <li>■ Eau distillée</li> <li>■ Ammoniaque</li> <li>■ Alcool</li> <li>■ Benzène</li> <li>■ Bromure</li> <li>■ Ethanol</li> </ul>	<ul style="list-style-type: none"> <li>■ Glycol</li> <li>■ Kérosène</li> <li>■ Lait</li> <li>■ Méthanol</li> <li>■ Toluène</li> <li>■ Lubrifiant</li> <li>■ Diesel</li> <li>■ Benzène</li> </ul>	<ul style="list-style-type: none"> <li>■ Acier carbone</li> <li>■ Fonte</li> <li>■ Acier inox</li> <li>■ Alloy C</li> <li>■ PVC</li> <li>■ PE</li> <li>■ LDPE</li> <li>■ HDPE</li> </ul>
<ul style="list-style-type: none"> <li>■ GEP</li> <li>■ PVDF</li> <li>■ PA</li> <li>■ PP</li> <li>■ PTFE</li> <li>■ Pyrex</li> <li>■ Fibrociment</li> </ul>	<ul style="list-style-type: none"> <li>■ Ciment</li> <li>■ Caoutchouc</li> <li>■ Résine d'époxy</li> </ul>	

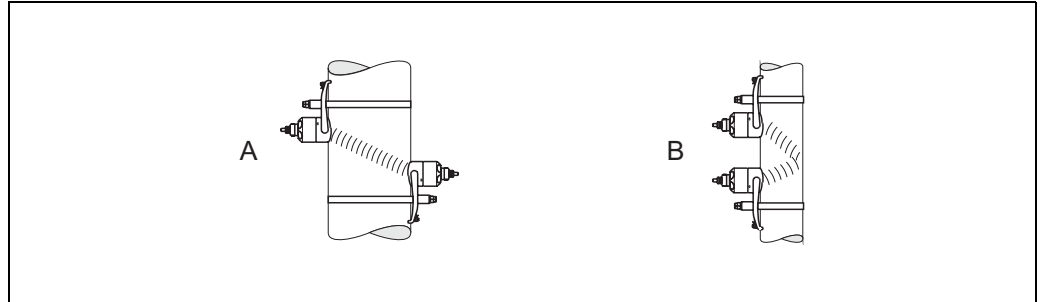
Si vous utilisez d'autres produits, matériaux de conduite ou de revêtement que ceux mentionnés dans le tableau vous pouvez déterminer les valeurs requises au moyen des capteurs DDU18 et DDU19.

DDU18 (mesure de vitesse du son)	DDU19 (mesure d'épaisseur de paroi)
<p>Gamme de diamètres nominaux : DN 50...3000 (2"...120")</p> <div style="text-align: center;">  </div> <p style="text-align: right;">A0009784</p>	<p>Gamme d'épaisseurs de paroi :</p> <ul style="list-style-type: none"> <li>■ Conduites d'acier : 2...50 mm (0.08"...1.97")</li> <li>■ Conduites synthétiques : 4...15 mm (0.16"...0.60") (approprié que sous certaines conditions pour conduites PTFE et PE)</li> </ul> <div style="text-align: center;">  </div> <p style="text-align: right;">A0009673</p>

**Agencement des capteurs**

Les capteurs peuvent être agencés de différentes manières :

- Montage pour une mesure avec une traverse :  
les capteurs se trouvent sur les côtés opposés de la conduite.
- Montage pour une mesure avec deux traverses :  
les capteurs se trouvent sur le même côté de la conduite.



A0001108

*Agencement des capteurs*

A Montage pour une mesure avec une traverse

B Montage pour une mesure avec deux traverses

Le nombre de traverses dépend du type de capteur, du diamètre nominal et de l'épaisseur de paroi. En principe nous recommandons les montages suivants :

Capteur	Diamètre nominal	Nombre traverses
Prosonic Flow P	DN 15...65 (1/2"...2 1/2")	2 (1 traverse possible)
Prosonic Flow P	DN 50...600 (2"...24")	2 <sup>1)</sup>
	DN 650...4000 (26"...156")	1

<sup>1)</sup> Nous recommandons pour les diamètres DN 50...600 le montage avec une traverse dans les conditions d'installation suivantes :

- conduites avec une épaisseur de paroi > 4 mm (0.16 inch)
- conduites en matériaux composites (par ex. GEP)
- conduites revêtues
- conduites en matière synthétique
- application sur des produits ayant un amortissement acoustique important.

## Grandeurs d'entrée

**Grandeur de mesure** Vitesse d'écoulement (différence du temps de transit proportionnelle à la vitesse d'écoulement)

**Gamme de mesure** typiquement  $v = 0 \dots 15$  m/s (0...50 ft/s) avec la précision de mesure spécifiée

**Dynamique de mesure** supérieure à 150 : 1

**Signal d'entrée**

**Entrée courant**

- Séparation galvanique
- Passive : 0/4...20 mA,  $R_i < 150 \Omega$ , max. 30 V DC
- Tension aux bornes : min. 2 V DC à max. 30 V DC
- Constante de temps au choix (0,05...100 s)
- Valeur de fin d'échelle réglable
- Coefficient de température : typ. 0,002 % de m./°C (de m. = de la mesure)
- Résolution : 0,82  $\mu$ A

## Grandeurs de sortie

### Signal de sortie

#### Fonction Datalogger

L'appareil de mesure est muni d'une fonction datalogger. Les valeurs mesurées peuvent être stockées au format CSV sur une clé USB externe (FAT 16/FAT 32). L'échantillonnage est librement réglable entre 1...99999 secondes. La capacité maximale de la clé USB est de 2GB, pour une mémorisation il faut env. 130 octets.

Les valeurs suivants sont mémorisées :

- Durée ( jj.mm.aaaa hh:mm:ss)
- Débit
- Vitesse du son
- Vitesse d'écoulement
- Amplitude du signal
- Rapport signal/bruit
- Totalisateurs 1...3
- Etat système
- Entrée courant 0/4-20 mA (débit et valeur de courant actuelle)

Chaque mémorisation comporte la désignation du point de mesure et des indications spécifiques à l'appareil comme par ex. le numéro de série.

### Suppression des débits de fuite

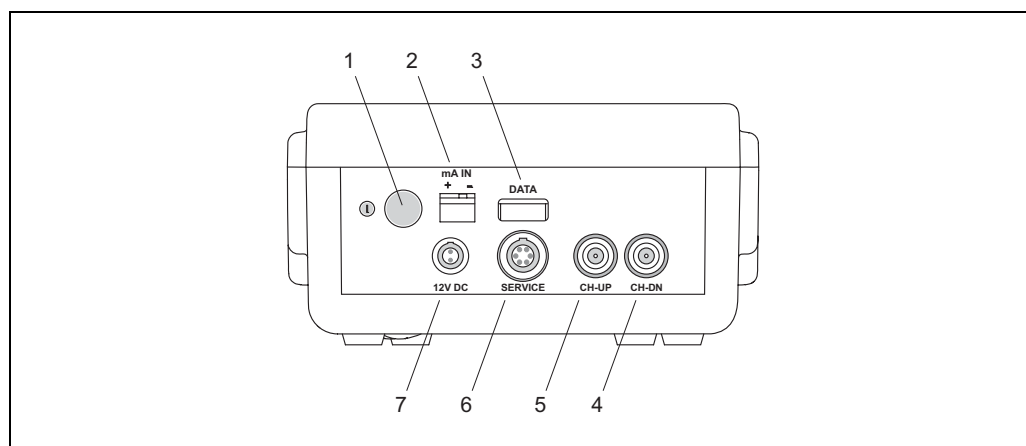
Points de commutation pour le débit de fuite au choix

### Séparation galvanique

Tous les circuits de courant pour les entrées, les sorties et l'alimentation sont galvaniquement séparés entre eux.

## Alimentation

### Raccordement électrique unité de mesure



A0011480

#### Raccordement du transmetteur

- 1 Commutateur ON/OFF (appuyer sur le commutateur  $\geq 3$  secondes)
- 2 Raccordement entrée courant
- 3 Raccordement clé USB
- 4 Raccordement câble de liaison (CH-DN, en aval)
- 5 Raccordement câble de liaison (CH-UP, en amont)
- 6 Raccordement Modem FXA 193
- 7 Raccordement chargeur (raccordement de différents adaptateurs disponible)

**Tension d'alimentation****Transmetteur**

Alimentation

- 100...240 V AC, 47...63 Hz
- 12 V DC (2,5 A)

**Accu NiMH**

- Autonomie : au moins 8 heures
- Durée du chargement : env. 3,6 heures

**Capteurs**

alimentés par le transmetteur

**Câble de liaison (capteur/transmetteur)**

Seuls les câbles de liaison fournis par Endress+Hauser peuvent être utilisés !

Les câbles de liaison sont disponibles dans différentes exécutions → 17.

- Matériau de câble : PTFE
- Longueur de câble : 5 m (16.4 feet), 10 m (32.8 feet)

Afin d'assurer des résultats de mesure corrects, il est recommandé de ne pas poser les câbles de liaison à proximité de machines électriques ou de commutateurs.

**Compensation de potentiel**

Des mesures spéciales de compensation de potentiel ne sont pas nécessaires.

## Précision de mesure

**Conditions de référence**

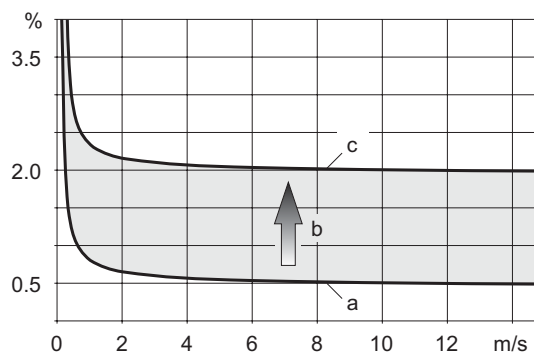
- Température du produit :  $+28\text{ °C} \pm 2\text{ K}$
- Température ambiante :  $+22\text{ °C} \pm 2\text{ K}$
- Temps de chauffage : 30 minutes
- Longueur droite d'entrée  $> 10 \times \text{DN}$ , longueur droite de sortie  $> 5 \times \text{DN}$
- Le capteur et le transmetteur sont mis à la terre.
- Les capteurs sont montés de manière correcte.

**Ecart de mesure**

L'écart de mesure dépend de plusieurs facteurs. En principe on fait la différence entre l'écart de mesure propre à l'appareil (Prosonic Flow 93 = 0,5 % de la valeur mesurée) et un écart de mesure supplémentaire lié à l'installation et indépendant de l'appareil (typique 1,5 % de la valeur mesurée).

L'écart de mesure dû à l'installation dépend des conditions d'installation régnant sur place, notamment le diamètre nominal, l'épaisseur de paroi, la géométrie de conduite réelle, le produit à mesurer etc.

La somme des deux écarts de mesure représente l'écart de mesure au point de mesure.



Exemple de l'écart de mesure dans une conduite avec un  $\text{DN} > 200$

- a Ecart de mesure de l'appareil (0,5 % de  $m$ .)
- b Ecart de mesure de l'installation (typique 1,5 % de  $m$ .)
- c Ecart de mesure au point de mesure : 0,5 % de  $m$  + 1,5 % de  $m$  = 2 % de  $m$ .

A0011347

### Ecart de mesure au point de mesure

L'écart de mesure au point de mesure est la somme de l'écart de mesure de l'appareil (0,5 % de m.) et de l'écart dû aux conditions d'installation régnant sur site. Pour une vitesse d'écoulement > 0,3 m/s et un nombre de Reynolds > 10000 les tolérances suivantes sont typiques :

Diamètre nominal	Tolérances appareil de mesure	+	Tolérances dues à l'installation (typique)	→	Tolérances au point de mesure (typique)
DN 15	±0,5 % de m.	+	±2,5 % de m.	→	±3 % de m. ± 0,05 % F.E.
DN 25...200	±0,5 % de m.	+	±1,5 % de m.	→	±2 % de m. ± 0,05 % F.E.
> DN 200	±0,5 % de m.	+	±1,5 % de m.	→	±2 % de m. ± 0,02 % F.E.

de m. = de la mesure

F.E. = fin d'échelle (Prosonic P (DN 50...4000) = 15 m/s; Prosonic P (DN 15...65) = 10 m/s)

### Preuve de la précision de l'appareil de mesure

L'appareil de mesure peut être fourni avec preuve de sa précision de mesure (protocole de mesure). Afin de faire la preuve de cette précision on procède à une mesure sous conditions de référence. Les capteurs sont montés sur une conduite correspondante de diamètre DN 50 ou DN 100.

Avec la preuve de la précision on garantit les tolérances suivantes pour l'appareil de mesure (pour une vitesse d'écoulement > 0,3 m/s et un nombre de Reynolds > 10000) :

Diamètre nominal	Tolérance garantie de l'appareil de mesure
DN 15	±0,5 % de m. ± 0,05 % F.E.
DN 25, DN 40, DN 50, DN 100	±0,5 % de m. ± 0,05 % F.E.

de m. = de la mesure

F.E. = fin d'échelle (Prosonic P (DN 50...4000) = 15 m/s; Prosonic P (DN 15...65) = 10 m/s)

## Conditions d'utilisation : Installation

### Conseils de montage

#### Points d'implantation

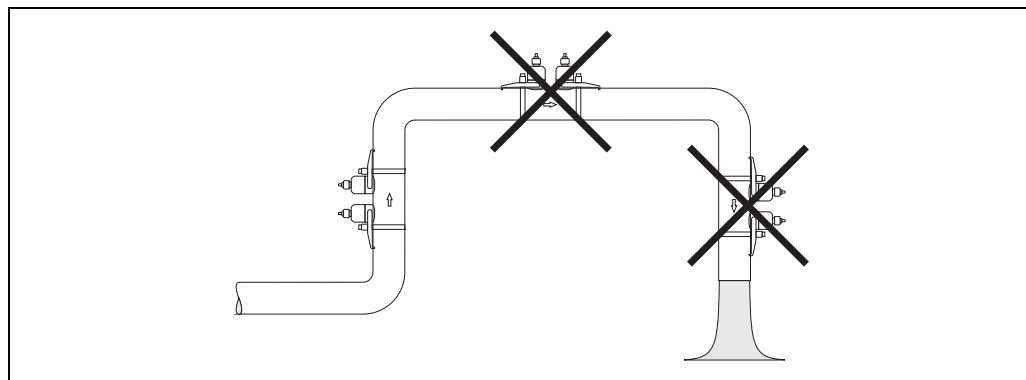
Une mesure de débit correcte est seulement possible avec une conduite en charge. Le montage des capteurs dans une colonne montante est à préférer.



Remarque !

Les bulles d'air ou de gaz dans le tube de mesure peuvent engendrer des erreurs de mesure importantes. De ce fait il convient d'éviter les points d'implantation suivants :

- Pas d'installation au plus haut point de la conduite. Risque d'accumulation de bulles d'air !
- Pas d'installation immédiatement dans l'écoulement libre d'une conduite verticale. Risque de remplissage partiel.



A0001103



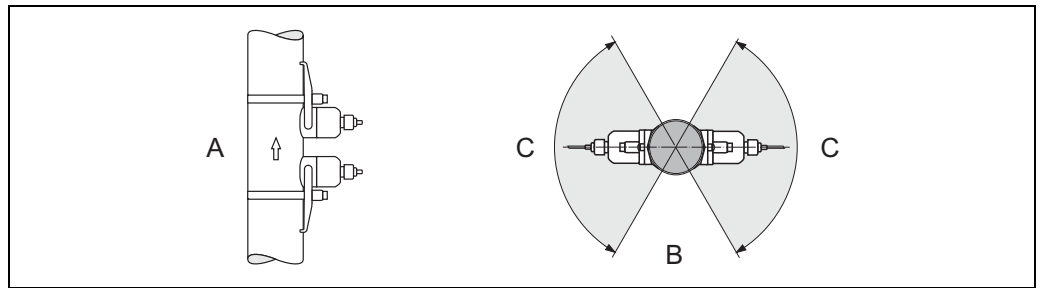
### Implantation

#### Verticale

Implantation recommandée avec écoulement vers le haut (vue A). Dans le cas d'une telle implantation les particules solides se sédimentent tandis que les gaz montent, en dehors de la zone du capteur, lorsque le produit est au repos. La conduite peut être entièrement vidangée et protégée contre les dépôts.

#### Horizontale

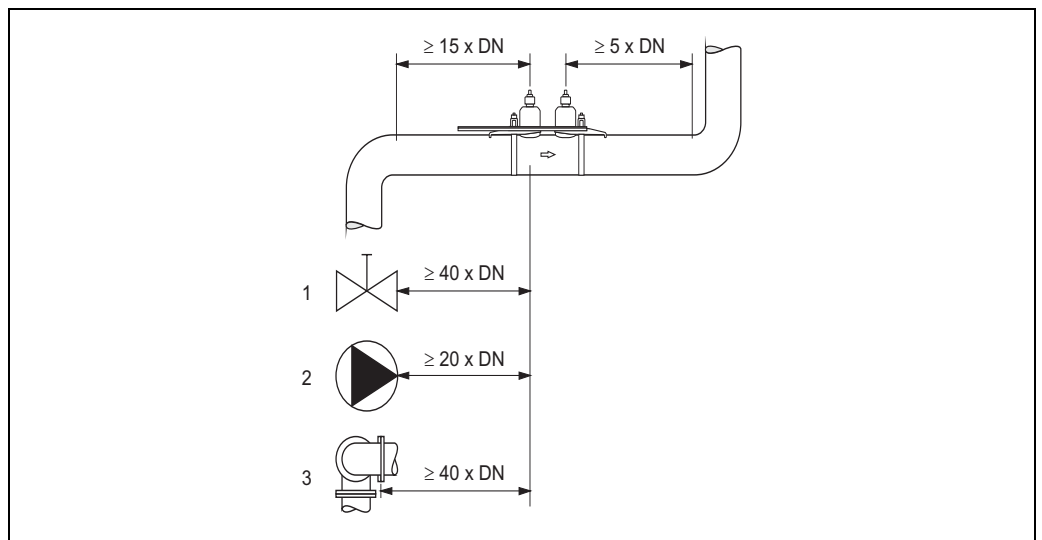
Dans le domaine d'implantation recommandé avec un montage horizontal (vue B), les accumulations de gaz sur la paroi supérieure de la conduite ainsi que les dépôts sur le fond ont une influence moindre sur la mesure.



- A Implantation recommandée avec sens d'écoulement vers le haut  
 B Zone d'implantation recommandée dans le cas d'un montage horizontal  
 C Zone d'implantation recommandée max. 120°

### Longueurs droites d'entrée et de sortie

Le capteur doit, dans la mesure du possible, être monté en amont d'éléments comme les vannes, T, coudes etc. Tenir compte des longueurs droites d'entrée et de sortie suivantes afin de respecter les spécifications relatives à la précision de mesure :



- 1 Vanne  
 2 Pompe  
 3 Deux coudes avec différentes orientations

## Conditions d'utilisation : Environnement

<b>Température ambiante</b>	<p><b>Transmetteur</b> 0...+60 °C (+32...+140 °F)</p> <p><b>Capteur Prosonic Flow P</b> Prosonic Flow P (DN 15...65)  <ul style="list-style-type: none"> <li>■ Standard : -40...+100 °C (-40...+212 °F)</li> <li>■ En option : 0...+150 °C (+32...+302 °F)</li> </ul> Prosonic Flow P (DN 50...4000)  <ul style="list-style-type: none"> <li>■ Standard : -40...+80 °C (-40...+176 °F)</li> <li>■ En option : 0...+170 °C (+32...+338 °F)</li> </ul> </p> <p><b>Capteur DDU18 (Accessoire : mesure de vitesse du son)</b>  <ul style="list-style-type: none"> <li>■ Standard : -40...+80 °C (-40...+176 °F)</li> <li>■ En option : 0...+170 °C (+32...+338 °F)</li> </ul> </p> <p><b>Capteur DDU19 (Accessoire : mesure d'épaisseur de paroi)</b> -40...+80 °C (-40...+176 °F)</p> <p><b>Câble de liaison (capteur/transmetteur)</b> -40...+170 °C (-40...+338 °F)</p>
<b>Température de stockage</b>	La température de stockage correspond à la gamme de température ambiante.
<b>Mode de protection</b>	<p><b>Transmetteur</b> IP 40</p> <p><b>Capteur</b> IP 68 (NEMA 6P), raccordement IP 50</p> <p><b>Capteur DDU18 (Accessoire : mesure de vitesse du son)</b> IP 68 (NEMA 6P), raccordement IP 50</p> <p><b>Capteur DDU19 (Accessoire : mesure d'épaisseur de paroi)</b> IP 67 (NEMA 4X), raccordement IP 50</p>
<b>Résistance aux chocs et aux vibrations</b>	Selon CEI 68-2-6
<b>Compatibilité électromagnétique (CEM)</b>	Compatibilité électromagnétique (exigences CEM) selon la norme EN 61326/A1 (CEI 1326) "Emissivité selon les exigences pour la classe A" et recommandation NAMUR NE 21/43.

## Conditions d'utilisation : Process

<b>Gamme de température du produit</b>	<p><b>Capteur Prosonic Flow P</b> Prosonic Flow P (DN 15...65)  <ul style="list-style-type: none"> <li>■ Standard : -40...+100 °C (-40...+212 °F)</li> <li>■ En option : 0...+150 °C (+32...+302 °F)</li> </ul> Prosonic Flow P (DN 50...4000)  <ul style="list-style-type: none"> <li>■ Standard : -40...+80 °C (-40...+176 °F)</li> <li>■ En option : 0...+170 °C (+32...+338 °F)</li> </ul> </p>
--	---

**Capteur DDU18 (Accessoire : mesure de vitesse du son)**

- Standard : -40...+80 °C (-40...+176 °F)
- En option : -40...+170 °C (-40...+338 °F)

**Capteur DDU19 (Accessoire : mesure d'épaisseur de paroi)**

0...+60 °C (-4...+140 °F)

**Gamme de pression du produit (pression nominale)**

Une mesure sans problème nécessite que la pression de process au point de mesurage soit supérieur à la pression de vapeur à la température de process.

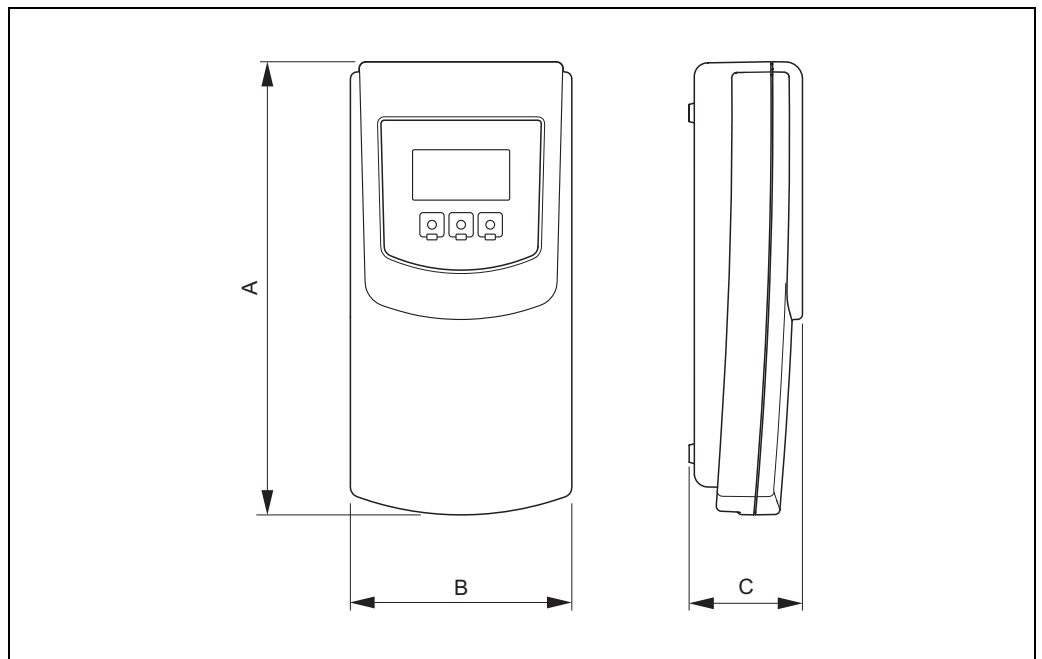
**Perte de charge**

Il n'y a pas de perte de charge

## Construction

**Forme, dimensions**

**Transmetteur**



A0011481

*Dimensions en unités SI*

A	B	C
270	130	63

Toutes les dimensions en [mm]

*Dimensions en unités US*

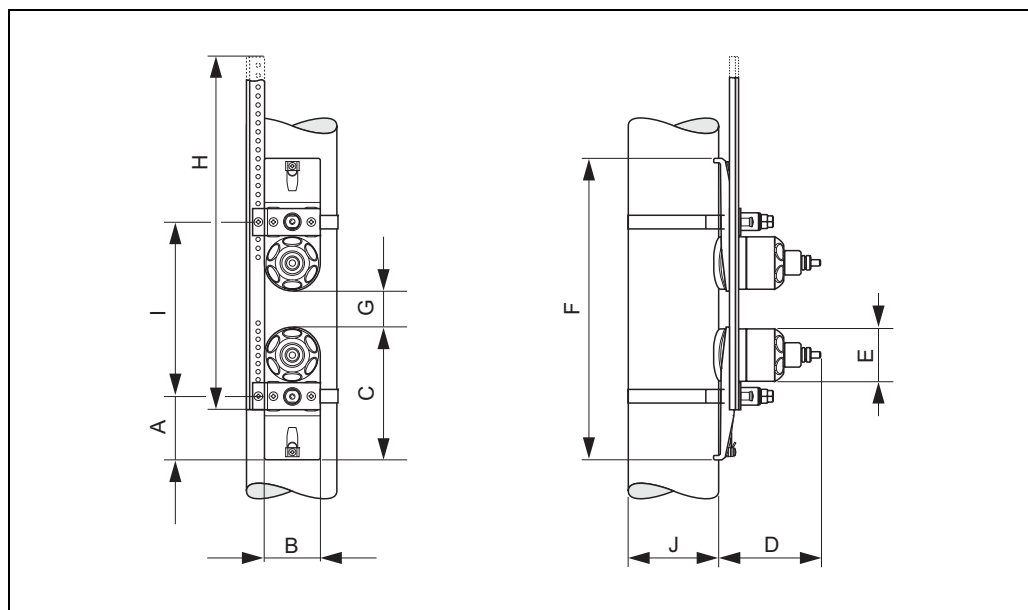
A	B	C
10.63	5.12	2.48

Toutes les dimensions en [inch]

**Sacoche de protection**

La sacoche de protection pour le transmetteur a les dimensions suivantes (longueur x largeur x hauteur) : 280 x 150 x 80 mm (11.0 x 5.90 x 3.15 inch)

**Capteur Prosonic Flow P (DN 50...4000)**



A0001154

Montage pour une mesure avec deux traverses

*Dimensions en unités SI*

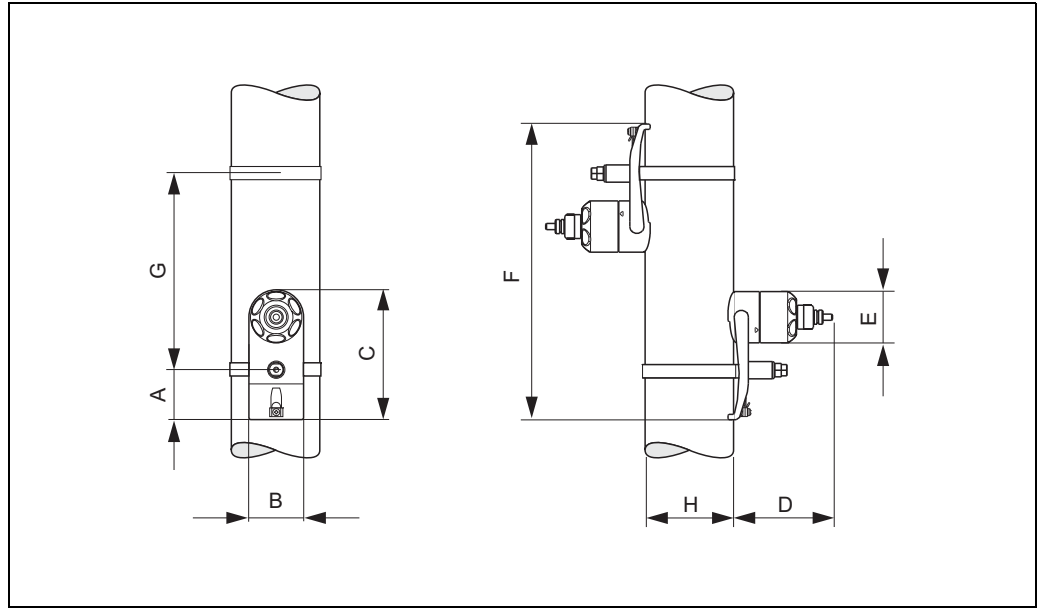
A	B	C	D	E	F	G	H
56	62	145	111	∅ 58	max. 872	min. 0,5	439...790
<b>I</b>						<b>J</b>	
En fonction des conditions au point de mesure (conduite, produit mesuré etc) La dimension "I" peut être déterminée : <ul style="list-style-type: none"> <li>■ lors d'un montage via le capteur (Quick Setup ou FieldCare)</li> <li>■ Online (Applicator)</li> </ul>						Diamètre extérieur de la conduite	

Toutes les dimensions en [mm]

*Dimensions en unités US*

A	B	C	D	E	F	G	H
2.20	2.44	5.71	4.37	∅ 2.28	max. 34.3	min. 0.2	16.3...31.1
<b>I</b>						<b>J</b>	
En fonction des conditions au point de mesure (conduite, produit mesuré etc) La dimension "I" peut être déterminée : <ul style="list-style-type: none"> <li>■ lors d'un montage via le capteur (Quick Setup ou FieldCare)</li> <li>■ Online (Applicator)</li> </ul>						Diamètre extérieur de la conduite	

Toutes les dimensions en [inch]



A0001155

Montage pour une mesure avec une traverse

Dimensions en unités SI

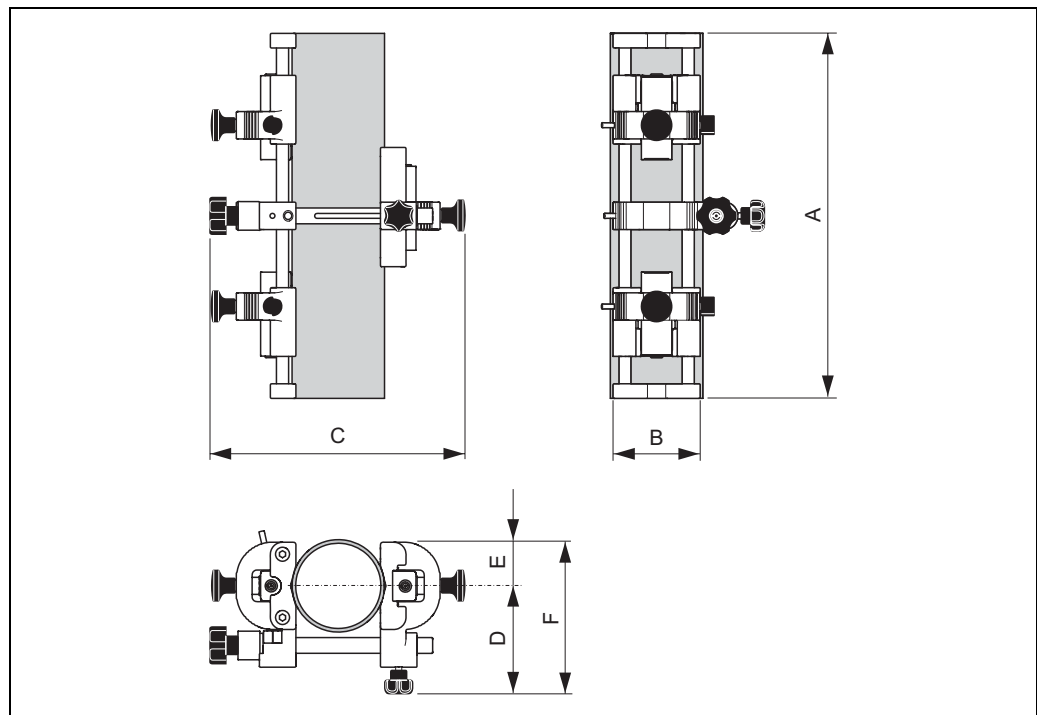
A	B	C	D	E	F
56	62	145	111	∅ 58	max. 872
G				H	
En fonction des conditions au point de mesure (conduite, produit mesuré etc) La dimension "G" peut être déterminée : <ul style="list-style-type: none"> <li>■ lors d'un montage via le capteur (Quick Setup ou FieldCare)</li> <li>■ Online (Applicator)</li> </ul>				Diamètre extérieur de la conduite	

Toutes les dimensions en [mm]

Dimensions en unités US

A	B	C	D	E	F
2.20	2.44	5.71	4.37	∅ 2.28	max. 34.3
G				H	
En fonction des conditions au point de mesure (conduite, produit mesuré etc) La dimension "G" peut être déterminée : <ul style="list-style-type: none"> <li>■ lors d'un montage via le capteur (Quick Setup ou FieldCare)</li> <li>■ Online (Applicator)</li> </ul>				Diamètre extérieur de la conduite	

Toutes les dimensions en [inch]

**Capteur Prosonic Flow P (DN 15...65)**

A0011482

*Dimensions en unités SI*

A	B	C (min./max.)	D	E	F
300	72	175/220	88	37	125

Toutes les dimensions en [mm]

*Dimensions en unités US*

A	B	C (min./max.)	D	E	F
11.81	2.83	6.89/8.66	3.46	1.46	4.92

Toutes les dimensions en [inch]

**Poids****Transmetteur**

1, 6 kg (3.53 lb)

**Capteur**

- Prosonic Flow P DN 15...65 (y compris matériel de montage) : 1,85 kg (4.1 lb)
- Prosonic Flow P DN 50...4000 (y compris matériel de montage) : 2,8 kg (6.2 lb)

**Capteur (accessoire)**

- Prosonic Flow DDU18 (y compris matériel de montage) : 2,4 kg (5.3 lb)
- Prosonic Flow DDU19 (y compris matériel de montage) : 1,5 kg (3.3 lb)



Remarque !

Indications de poids sans matériel d'emballage.

---

**Matériaux**

**Transmetteur**

Matière synthétique

**Capteur**

Prosonic Flow P DN 15...65; Prosonic Flow P DN 50...4000

- Support de capteur : acier inox 1.4301
- Boîtier de capteur : acier inox 1.4301
- Colliers/étriers de serrage : acier inox 1.4301
- Surfaces de contact capteur : matière synthétique chimiquement résistante

**Capteur (accessoire)**

Prosonic Flow DDU18; Prosonic Flow P DDU19

- Support de capteur : acier inox 1.4301
- Boîtier de capteur : acier inox 1.4301
- Colliers/étriers de serrage : acier inox 1.4301
- Surfaces de contact capteur : matière synthétique chimiquement résistante

**Câble de liaison (capteur/transmetteur)**

Câble de liaison PTFE

- Gaine de câble : PTFE
- Connecteur de câble : Acier inox

---

## Niveau de commande et d'affichage

---

**Eléments d'affichage**

- Affichage cristaux liquides : éclairé, 4 lignes de 16 digits chacune
- Affichage configurable individuellement pour la représentation de différentes grandeurs de mesure et d'état

---

**Eléments de commande**

- Commande locale avec trois touches optiques
- Menus spécifiques à l'application (Quick Setups) pour une mise en service rapide

---

**Groupes de langues**

Groupes de langues disponibles pour une utilisation dans d'autres pays :

- Europe de l'ouest et Amérique (WEA) :  
anglais, allemand, espagnol, italien, français, néerlandais et portugais
- Europe de l'est/Scandinavie (EES) :  
anglais, russe, polonais, norvégien, finnois, suédois et tchèque
- Asie du sud-est (SEA) :  
anglais, japonais, indonésien
- Chine (CN) :  
anglais, chinois

Un changement du groupe de langues se fait via le logiciel FieldCare.

---

**Commande à distance**

Commande via FieldCare, avec :

- Possibilité de charger ou de mémoriser des points de mesure préprogrammés
- Configuration
- Visualisation des valeurs mesurées

---

## Certificats et agréments

---

**Marque CE**

Le système satisfait aux exigences légales des directives CE.  
Endress+Hauser confirme la réussite des tests par l'appareil en y apposant la marque CE.

---

**Marque C-Tick**

Le système de mesure satisfait aux exigences CEM de la "Australian Communications and Media Authority (ACMA)".

---

**Normes et directives externes**

- EN 60529  
Modes de protection du boîtier (code IP).
- EN 61010-1  
Consignes de sécurité pour appareils électriques de mesure, de commande, de régulation et de laboratoire.
- CEI/EN 61326  
"Emissivité selon exigences pour classe A".  
Compatibilité électromagnétique (CEM).
- ANSI/ISA-S82.01  
Safety Standard for Electrical and Electronic Test, Measuring, Controlling and related Equipment - General Requirements. Pollution degree 2, Installation Category II.
- CAN/CSA-C22.2 No. 1010.1-92  
Safety requirements for Electrical Equipment for Measurement and Control and Laboratory Use.  
Pollution degree 2, Installation Category II.

## Informations nécessaires à la commande

Les informations nécessaires à la commande et les indications détaillées relatives à la référence de commande vous seront fournies par votre agence Endress+Hauser.



## Accessoires

Différents accessoires sont disponibles pour le transmetteur et le capteur, qui peuvent être commandés séparément auprès d'Endress+Hauser. Des indications détaillées quant à la référence de commande vous seront fournies par votre agence Endress+Hauser.

### Accessoires spécifiques aux appareils

Accessoire	Repère	Référence
Capteur P (DN 15...65) Version Clamp on	DN 15...65 <ul style="list-style-type: none"> <li>■ -40...+100 °C</li> <li>■ -40...+150 °C</li> </ul>	DK9PT - 1A DK9PT - 2A
Capteur P (DN 50...4000) Version Clamp on	DN 50...300 <ul style="list-style-type: none"> <li>■ -40...+80 °C</li> <li>■ -40...+170 °C</li> </ul> DN 100...4000 <ul style="list-style-type: none"> <li>■ -40...+80 °C</li> <li>■ -40...+170 °C</li> </ul>	DK9PT - BA DK9PT - FA  DK9PT - AA DK9PT - EA
Capteur DDU18	Capteur pour la mesure de la vitesse du son <ul style="list-style-type: none"> <li>■ -40...+80 °C</li> <li>■ 0...+170 °C</li> </ul>	50091703 50091704
Capteur DDU19	Capteur pour la mesure d'épaisseur de paroi.	50091713

### Accessoires spécifiques au principe de mesure

Accessoire	Repère	Référence
Support de montage du capteur	<ul style="list-style-type: none"> <li>■ Prosonic Flow P (DN 15...65) : Support de capteur, version Clamp On</li> <li>■ Prosonic Flow P (DN 50...4000) : – Support de capteur, écrou fixe, version Clamp On – Support de capteur, écrou démontable, version Clamp On</li> </ul>	DK9SH - 2  DK9SH - A DK9SH - B
Set de montage Clamp On	<ul style="list-style-type: none"> <li>■ DN &lt; 1500</li> <li>■ DN ≥ 1500</li> </ul>	DK9ZT - D DK9ZT - E
Câble de liaison	5 m de câble capteur, PTFE, -40...+170 °C 10 m de câble capteur, PTFE, -40...+170 °C	DK9SS - CEE DK9SS - CEF
Produit de couplage acoustique	<ul style="list-style-type: none"> <li>■ Produit de couplage 0...170 °C, standard</li> <li>■ Produit de couplage adhésif -40...+80 °C</li> <li>■ Produit de couplage soluble à l'eau -20...+80 °C</li> <li>■ SiiGel -40...+130 °C</li> <li>■ Produit de couplage DDU 19 -20...+60 °C</li> <li>■ Produit de couplage -40...+80 °C, standard, type MBG2000</li> </ul>	DK9CM - 2 DK9CM - 3 DK9CM - 4 DK9CM - 5 DK9CM - 6 DK9CM - 7

**Accessoires spécifiques au service**

Accessoire	Repère	Référence
Applicator	Logiciel pour la sélection et la configuration de débitmètres. Applicator est disponible sur Internet et sur CD-ROM pour une installation sur PC  D'autres informations vous seront fournies par le service après-vente Endress +Hauser.	DXA80 - *
Fieldcheck	Appareil de test et de simulation pour le contrôle de débitmètres sur site. En combinaison avec le logiciel FieldCare il est possible d'enregistrer des données de test dans une banque de données, de les imprimer et de les utiliser pour les besoins d'une certification par les instances compétentes.  D'autres informations vous seront fournies par le service après-vente Endress +Hauser.	50098801
FieldCare	FieldCare est un outil Endress+Hauser d'asset management basé FDT. Il peut configurer tous les appareils intelligents de votre installation et supporte leur gestion.  En utilisant les informations d'état, il devient un outil simple mais efficace qui permet de vérifier leur état.	Voir page produits sur le site-Endress+Hauser : <a href="http://www.endress.com">www.endress.com</a>
FXA193	Interface service de l'appareil de mesure vers le PC pour la commande via FieldCare.	FXA193 - *
Câble de communication	Câble de communication pour la liaison du capteur Prosonic Flow 93T à l'interface service FXA193.	DK9ZT - A

**Documentation complémentaire**

- Mesure de débit (FA005D)
- Manuel de Prosonic Flow 93T Portable (BA136D)

**Marques déposées**

FieldCare®, Fieldcheck®

Marques déposées ou demandées de la société Endress+Hauser Flowtec AG, Reinach, CH



