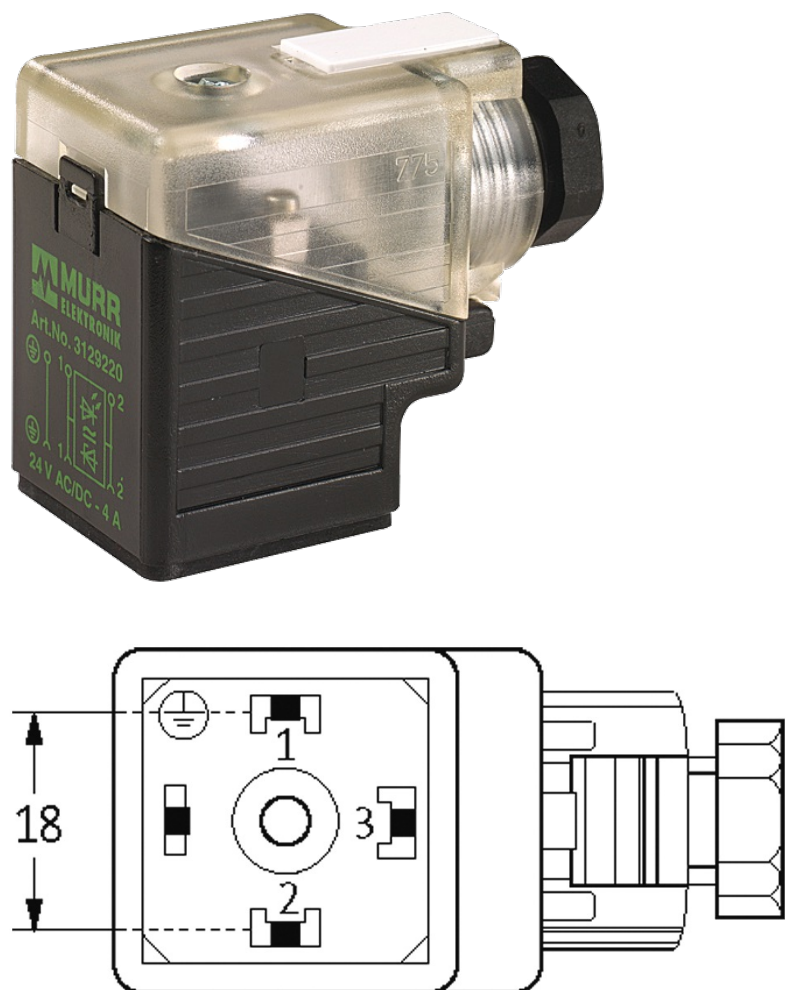


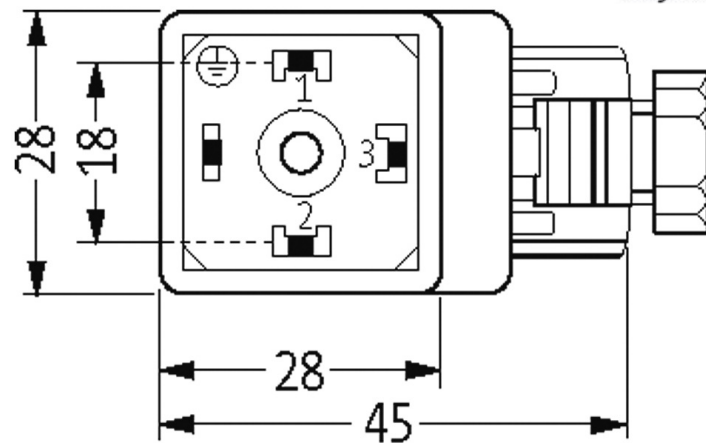
MSVE-EBBI-M16

Connecteur MSVS, avec pas metrique.

Forme A (18 mm) pour pressostat
24...230 V AC/DC
LED rouge (2) verte (1)
métrique

Le boîtier est en matière plastique et présente une bonne résistance aux produits chimiques et à l'huile. En cas d'utilisation de fluides agressifs, il faut vérifier la résistance du matériau en fonction de l'application. Plus de détails sur demande.

[Lien vers le produit](#)**Illustration**



Height: 41 mm

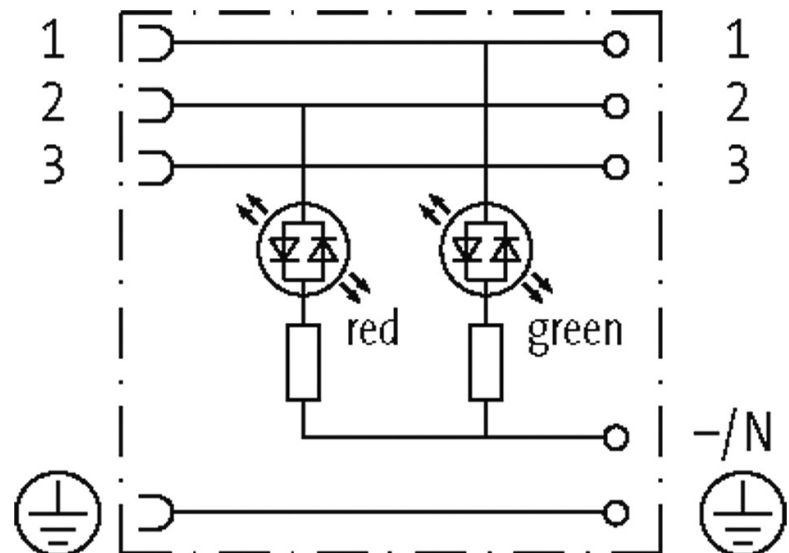


Photo non contractuelle

Forme

Forme 29321

Caractéristiques techniques

Tension de service	24...230 V AC/DC
Indicateur à LED	rouge (2), verte (1)
Consommation	24 V : env. 40 mA ; 110 V : env. 3 mA ; 230 V : env. 6 mA
Courant de service par contact	max. 4 A
Raccord presse-étoupe	M16 × 1.5 mm
Plage de serrage (Ø câble)	5...10 mm
Couleur de la mâle	Boîtier noir, couvercle basculant transparent
Degré de protection	IP65 lorsqu'enfiché et verrouillé (EN 60529), avec vissage
Verrouillage des emplacements	M3 (couple de serrage recommandé 0.4 Nm)
Section de raccordement	4 mm ² monobrin, avec cosse de 1.5 mm ²

Caractéristiques générales

Plage de température	-20...+60 °C
----------------------	--------------

données commerciales

EAN	4048879187480
-----	---------------

eClass	27279221
--------	----------

Numéro du tarif douanier	85366990
--------------------------	----------

pays d'origine	CZ
----------------	----

Unité de conditionnement	1
--------------------------	---