



JUMO tecLine CR-4P

Capteur de conductivité par conduction à 4 électrodes

Description sommaire

Les cellules JUMO tecLine CR-4P comblent le vide entre la mesure de conductivité par conduction avec des cellules de mesure à deux électrodes et la mesure de conductivité par induction. La technique à quatre électrodes permet de couvrir, avec une seule cellule de mesure, une étendue de mesure très large, d'environ 1 $\mu\text{S}/\text{cm}$ à environ 600 mS/cm .

La conception hygiénique de la cellule et le système certifié EHEDG pour le raccordement au process (JUMO PEKA) permettent une utilisation sans aucun problème dans les industries pharmaceutique et alimentaire. JUMO PEKA est un système d'adaptation qui permet de raccorder la cellule de mesure au raccord de process. Tous les matériaux sont sans risque du point de vue physiologique et sont conformes aux directives de la FDA.

Les électrodes en acier inoxydable sont logées dans un cylindre en matière synthétique. Un joint torique en EPDM (standard) est prévu pour assurer l'étanchéité avec le process. Une sonde de température à réponse rapide délivre, à l'amplificateur de mesure, l'information sur la température du process. Le raccordement électrique s'effectue à l'aide d'un connecteur M12.

La cellule de mesure est disponible en trois longueurs : cela permet un montage optimal dans des tuyaux de différents diamètres. La cellule de mesure peut également être montée dans des parois de réservoir. Aucun écoulement n'est nécessaire pour le fonctionnement – toutefois c'est recommandé pour obtenir des mesures rapides et stables ainsi que pour éviter les dépôts.

Le matériel est livré avec un certificat de qualité (constante de cellule exacte, certification FDA du matériau, rugosité typique de la surface etc.).

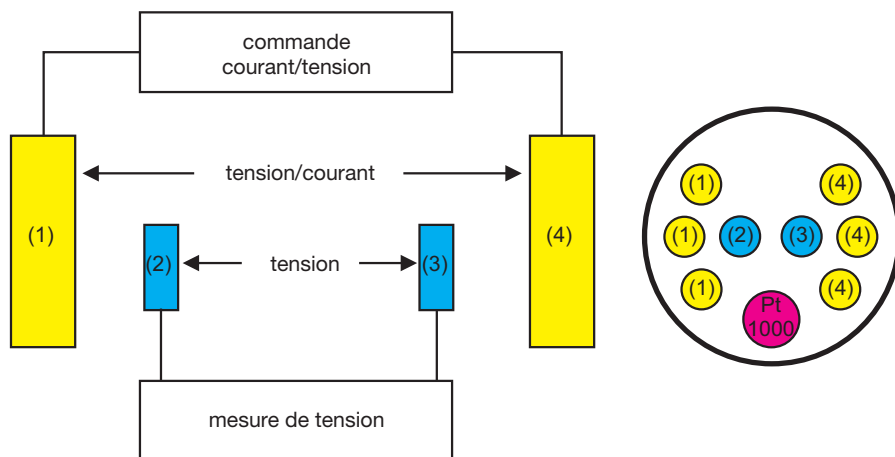
Domaines d'utilisation :

La très grande étendue de mesure permet une utilisation dans les process de lavage dans la branche des denrées alimentaires et des boissons, la branche pharmaceutique et la biotechnologie, dans lesquelles il faut mesurer de façon sûre différentes conductivités avec un même système de mesure (par ex. applications CIP, SIP, régénération dans les échangeurs d'ions, séparation de phases, installations de nettoyage de bouteilles, eau de process).

Remarque :

Utilisation de la cellule JUMO tecLine CR-4P avec le régulateur/convertisseur de mesure JUMO AQUIS 500 CR (voir fiche technique 202565 de JUMO) ainsi qu'avec les adaptateurs de raccordement de process JUMO PEKA (voir fiche technique 409711).

Schéma de principe



Type 202930
avec adaptateurs JUMO PEKA

Particularités

- Très grande étendue de mesure
- Raccords de process certifiés EHEDG (Clamp, Varivent®, NKS aseptique)
- CIP/SIP possibles
- Conception suivant les directives EHEDG et FDA
- Certificat de qualité inclus

Fonctionnement

Les cellules de mesure possèdent deux paires d'électrodes. Le convertisseur de mesure délivre un courant alternatif sur la paire d'électrodes externes.

Une tension, qui dépend de la conductivité du milieu de mesure, s'établit aux bornes des électrodes internes. Le convertisseur mesure cette tension et calcule ensuite – en fonction du courant délivré – la valeur de la conductivité électrolytique. Le mode de fonctionnement impose que l'alimentation et la mesure soient séparées ; cela offre quelques avantages par rapport aux cellules de mesure à deux électrodes : les effets de polarisation passent au second plan.

Les résistances d'alimentation sont automatiquement et largement compensées. Les erreurs de mesure dues à l'encrassement ou à des dépôts diminuent.

Homologations/Marques de contrôle (voir Caractéristiques techniques)





Caractéristiques techniques

Étendue de mesure typique ^a	1 µS/cm à env. 600 mS/cm
Précision ^b	≤ 5 %
Constante de cellule ^c	K = 0,3 à 0,4 cm ⁻¹ typique
Température d'utilisation	-10 à +120 °C, brièvement +140 °C (stérilisation)
Pression maximale	16 bar à 25 °C 6 bar à -10 °C et +140 °C
Mesure de température	Avec Pt1000, EN 60751 Classe A
Raccordement électrique ^d	Connecteur M12
Indice de protection	IP65
Longueur utile	18 mm 38 mm 48 mm (voir dimensions)
Matériaux en contact avec le milieu de mesure	Conforme FDA PEEK Acier inoxydable 1.4435 (316L) Acier inoxydable 1.4435 (316L) EPDM (autre matériau sur demande)
Raccordement au process	JUMO PEKA ^e (certifié EHEDG) Adaptateurs au raccord de process disponibles : • Varivent DN 40-125, acier inoxydable 1.4435 (316L) • Clamp DN 25/32/40 et DN 50, acier inoxydable 1.4435 (316L) • DN 40 et DN 50 aseptiques, acier inoxydable 1.4435 (316L) • NKS aseptique DN 40, acier inoxydable 1.4435 (316L)
Montage de la cellule de mesure	La cellule ne peut être raccordée qu'aux adaptateurs PEKA JUMO ! ^e
Qualité de la surface (rugosité)	Pièces en acier inoxydable ≤ 0,6 µm Pièces en matière synthétique ≤ 0,8 µm
Marque de contrôle	Le raccord de process JUMO PEKA est certifié EHEDG.

^a Les étendues de mesure dépendent également du convertisseur de mesure utilisé.

^b Précision sur toute l'étendue de mesure.

Un ajustage sur la plage de travail ultérieure permet d'obtenir une précision considérablement meilleure.

^c Constante de cellule mesurée, voir plaque signalétique.

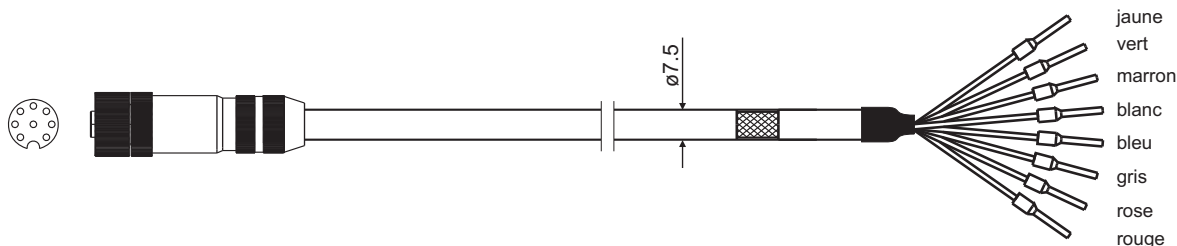
Il est possible de corriger, sur le convertisseur de mesure, un écart de la constante de cellule.

^d Pour le raccordement, il faut le câble CR-4P (voir accessoires) !

^e Voir la fiche technique 409711 et "Dimensions" à la page suivante.

Câble de raccordement (accessoire)

Câble JUMO CR-4P, type 202990/20-53-00-xx/000



Connecteur M12 :	métallique, 8 broches
Diamètre du câble :	7,5 mm
Matériau du câble :	PUR, bleu
Température ambiante :	-30 à +80 °C
Longueur du câble:	5 m ou 10 m ^a

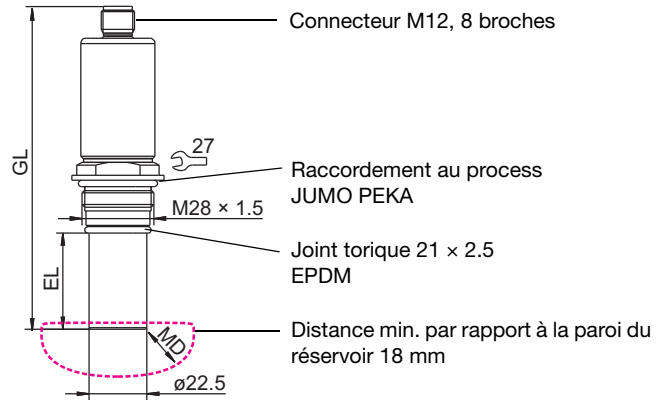
^a Pour des raisons de métrologie, la longueur du câble est limitée à 10 m !



Dimensions

Il faut choisir la longueur d'immersion (EL) en fonction des conditions de montage.

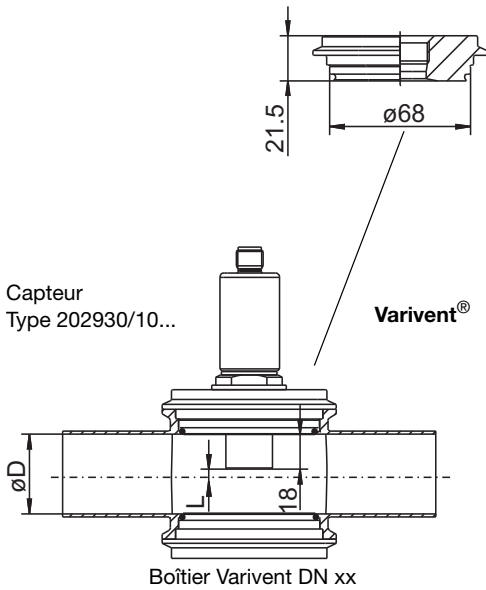
Longueur d'immersion EL	Longueur totale GL	Type
18	126	202930/10
38	146	202930/20
48	156	202930/30



Suggestions de montage

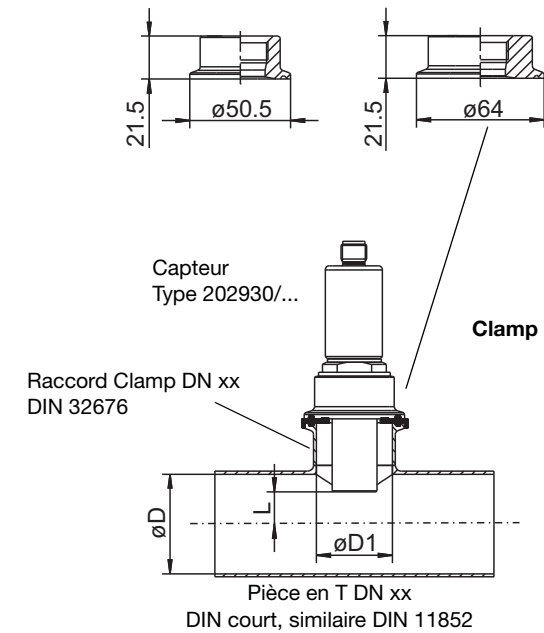
La pose des pièces en T incombe aux clients !

Adaptateur de raccordement de process JUMO PEKA
 Varivent DN 40-125
 Référence article : 00577961 ; Ra < 0,8 µm



Adaptateur de raccordement de process JUMO PEKA
 Clamp DN 25/32/40
 Référence article : 00577998 ; Ra < 0,8 µm

Clamp DN 50
 Référence article : 00577997 ; Ra < 0,8 µm



Boîtier Varivent DN	Ø D	L	Capteur Type
40	38	3	202930/10
50	50	9	
65	66	18	
80	81	24,5	
100	100	34	

Raccord Clamp DN	Pièce en T DN	Ø D	Ø D1	L	Capteur Type
25	32-25	32 ^a	26	5	202930/20
	40-25	38 ^a		0	202930/30
	50-25	50		7	
	65-25	66		15	
	80-25	81		20	
	100-25	100		30	
50	65-50	66	50	15	
	80-50	81		20	
	100-50	100		30	

^a Il est recommandé de contrôler la constante de la cellule avec la procédure d'étalonnage du convertisseur de mesure.



Suggestions de montage

La pose des pièces en T incombe aux clients !

Adaptateur de raccordement de process JUMO PEKA

Aseptique DN 40

Aseptique DN 50

Référence article : 00577995 ;

Référence article : 00577979 ;

Ra < 0,8 µm

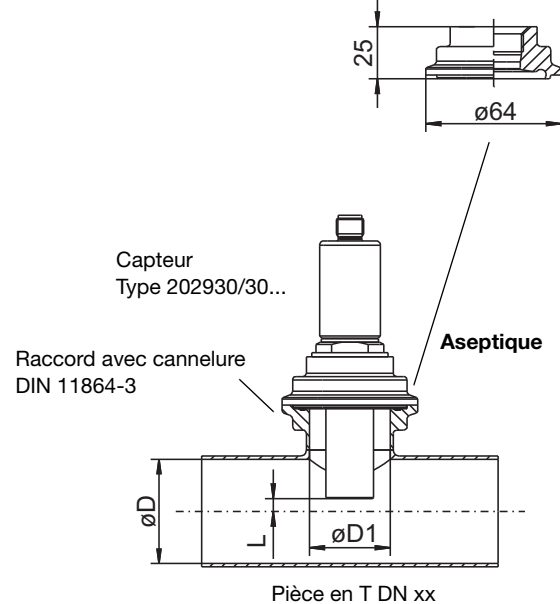
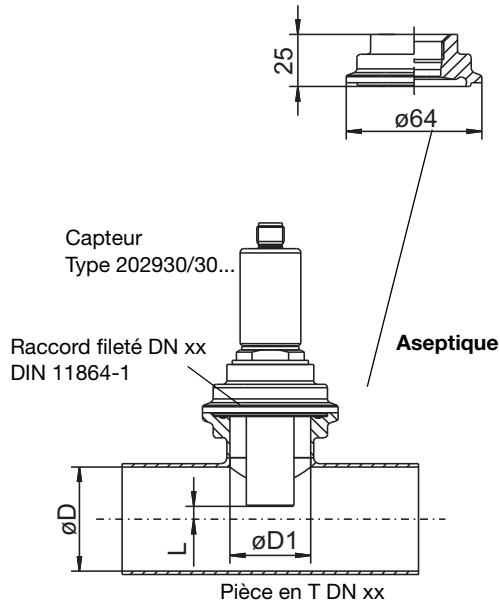
Ra < 0,8 µm

Adaptateur de raccordement de process JUMO PEKA

Aseptique-NKS DN 40

Référence article : 00577999 ;

Ra < 0,8 µm



Manchon fileté DN	Pièce en T DN	Ø D	Ø D1	L	Capteur Type
40	50-40	50	38	10	202930/30
	65-40	66		18	
	80-40	81		27	
	100-40	100		37	
50	65-50	66	50	18	
	80-50	81		27	
	100-50	100		37	

Raccord avec cannelure DN	Pièce en T DN	Ø D	Ø D1	L	Capteur Type
NKS DN 40 Forme A	50-40	50	38	3	202930/30
	65-40	66		13	
	80-40	81		25	
	100-40	100		35	

Raccordement électrique

Raccordement de		Connecteur M12 du capteur		Câble CR-4P
		Broche	Affectation	Couleur
Compensation de température		1 2 5		vert jaune marron
Sortie tension électrode interne 2		3		rose
Alimentation courant électrode externe 2		4		bleu
Alimentation courant électrode externe 1		6		rouge
Sortie tension électrode interne 1		7		gris
NC				

Attention : le blindage du câble doit seulement être raccordé au convertisseur de mesure - et non au niveau du capteur !

JUMO GmbH & Co. KG
 Adresse de livraison :
 Mackenrodtstraße 14
 36039 Fulda, Allemagne
 Adresse postale :
 36035 Fulda, Allemagne
 Tél. : +49 661 6003-0
 Fax : +49 661 6003-607
 E-Mail : mail@jumo.net
 Internet : www.jumo.net

JUMO Régulation SAS
 Actipôle Borny
 7 rue des Drapiers
 B.P. 45200
 57075 Metz - Cedex 3, France
 Tél. : +33 3 87 37 53 00
 Fax : +33 3 87 37 89 00
 E-Mail : info.fr@jumo.net
 Internet : www.jumo.fr

JUMO AUTOMATION
S.P.R.L. / P.G.M.B.H. / B.V.B.A
 Industriestraße 18
 4700 Eupen, Belgique
 Tél. : +32 87 59 53 00
 Fax : +32 87 74 02 03
 E-Mail : info@jumo.be
 Internet : www.jumo.be

JUMO
Mess- und Regeltechnik AG
 Laubisrütistrasse 70
 8712 Stäfa, Suisse
 Tél. : +41 44 928 24 44
 Fax : +41 44 928 24 48
 E-Mail : info@jumo.ch
 Internet : www.jumo.ch



Références de commande

(1) Type de base	
202930	JUMO tecLine CR-4P - Capteur de conductivité par conduction à 4 électrodes
(2) Extension du type de base	
10	Forme courte
20	Forme moyenne
30	Forme longue
(3) Compensation de température	
1005	Pt1000
(4) Matériau des électrodes	
31	Acier inoxydable 1.4435 (316L)
(5) Raccordement au process^a	
997	JUMO PEKA
(6) Raccordement électrique^b	
83	Connecteur M12
(7) Options	
000	Aucune

^a Il faut commander séparément les adaptateurs de raccordement de process (voir "Accessoires") !

^b Pour le raccordement électrique, il faut le câble CR-4P (voir "Accessoires") !

Code de commande (1) (2) (3) (4) (5) (6) (7)
 Exemple de commande 202930 / 10 - 1005 - 31 - 997 - 83 - 000

Autres exécutions sur demande !

JUMO GmbH & Co. KG
 Adresse de livraison :
 Mackenrodtstraße 14
 36039 Fulda, Allemagne
 Adresse postale :
 36035 Fulda, Allemagne
 Tél. : +49 661 6003-0
 Fax. : +49 661 6003-607
 E-Mail : mail@jumo.net
 Internet : www.jumo.net

JUMO Régulation SAS
 Actipôle Borny
 7 rue des Drapiers
 B.P. 45200
 57075 Metz - Cedex 3, France
 Tél. : +33 3 87 37 53 00
 Fax. : +33 3 87 37 89 00
 E-Mail : info.fr@jumo.net
 Internet : www.jumo.fr

JUMO AUTOMATION
S.P.R.L. / P.G.M.B.H. / B.V.B.A
 Industriestraße 18
 4700 Eupen, Belgique
 Tél. : +32 87 59 53 00
 Fax. : +32 87 74 02 03
 E-Mail : info@jumo.be
 Internet : www.jumo.be

JUMO
Mess- und Regeltechnik AG
 Laubisrütistrasse 70
 8712 Stäfa, Suisse
 Tél. : +41 44 928 24 44
 Fax. : +41 44 928 24 48
 E-Mail : info@jumo.ch
 Internet : www.jumo.ch



Exécutions en stock

Type	Désignation	Référence article
202930/10-1005-31-997-83/000	Capteur de conductivité par conduction à 4 électrodes; forme courte	00531113
202930/20-1005-31-997-83/000	Capteur de conductivité par conduction à 4 électrodes; forme moyenne	00531048
202930/30-1005-31-997-83/000	Capteur de conductivité par conduction à 4 électrodes; forme longue	00531114

Accessoires

Article	Référence article
Câble CR-4P, 5 m, câblé, avec connecteur M12	00528699
Câble CR-4P, 10 m, câblé, avec connecteur M12	00528700

Adaptateur de raccordement de process JUMO PEKA pour	Matériau	Référence article
Varivent DN 40-125	Acier inoxydable 1.4435/316L ; Ra < 0,8 µm avec certificat EN 10204-3.1	00577961
Clamp DN25/32/40	Acier inoxydable 1.4435/316L ; Ra < 0,8 µm avec certificat EN 10204-3.1	00577998
Clamp DN 50	Acier inoxydable 1.4435/316L ; Ra < 0,8 µm avec certificat EN 10204-3.1	00577997
Aseptique DN 40	Acier inoxydable 1.4435/316L ; Ra < 0,8 µm avec certificat EN 10204-3.1	00577995
Aseptique DN 50	Acier inoxydable 1.4435/316L ; Ra < 0,8 µm avec certificat EN 10204-3.1	00577979
Aseptique NKS DN 40	Acier inoxydable 1.4435/316L ; Ra < 0,8 µm avec certificat EN 10204-3.1	00577999