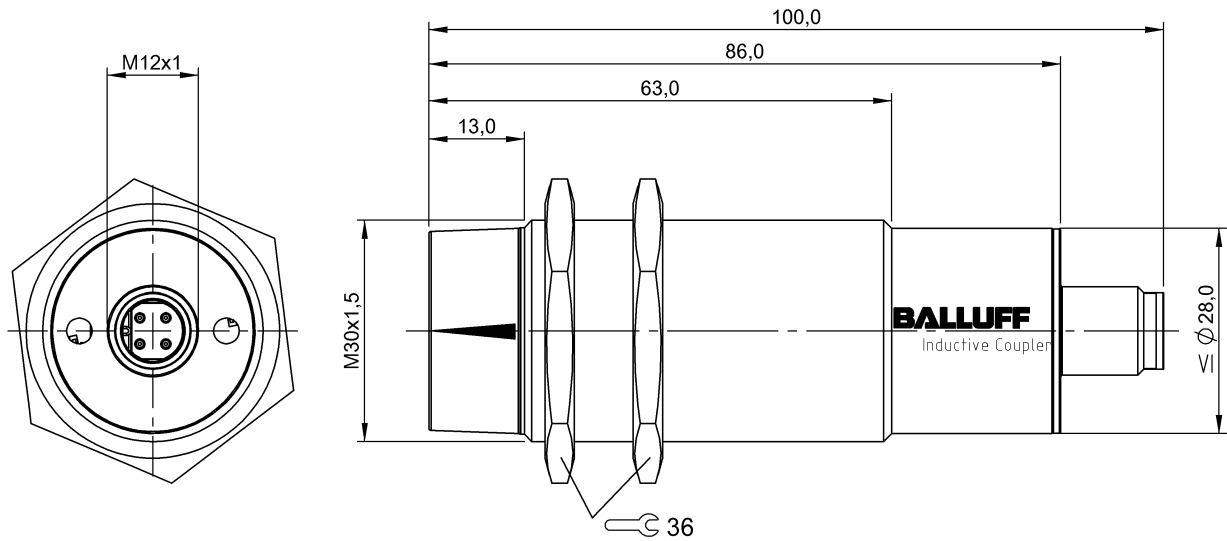


Coupleurs inductifs
BIC 110-IAA50-M30MI3-SM4A4A
 Symbolisation commerciale: BIC0053

BALLUFF



Display/Operation

Affichage InZone	oui
Affichage transmission de données active	oui
Témoin de mise sous tension	oui

Electrical connection

Connexion 1	M12x1-Connecteur mâle, 4-polaire
Connexion 2	4-polaire
Protection contre les courts-circuits	oui

Electrical data

Courant d'emploi nominal Ie	1000 mA
Ondulation résiduelle max. (% de Ue)	5 %
Puissance de transmission	12 W
Tension d'emploi nominale Ue DC	24 V
Type de port Master	A

Environmental conditions

Classe de protection	IP67
Immunité aux parasites	EN 61000-4-2/3/4/5/6
Température ambiante	-5...55 °C
Température de stockage	-25...75 °C

Functional safety

MTTF (40 °C)	87 a
--------------	------

General data

Composant	Base
Fonction	Uni IO-Link
Homologation / conformité	CE WEEE

Material

Face sensible, matériau	PC
Matériau du boîtier	Laiton
Matériau du boîtier, protection de surface	revêtu

Mechanical data

Couple de serrage connecteur de câble	0,6 Nm
Couple de serrage max.	70 Nm
Déport	±4 mm
Format	M30x1,5
Montage	non noyé
Type de trame	1

Output/Interface

Cycle des données de processus min.	36 ms
Données de processus IN	11 octets
Données de processus OUT	0 octet
Mode SIO	non
Version IO-Link	1
Vitesse de transmission	COM2 (38,4 kbauds)

Coupleurs inductifs
BIC 1I0-IAA50-M30MI3-SM4A4A
Symbolisation commerciale: BIC0053

BALLUFF

Range/Distance

Distance de transmission

0...5 mm

Portée

0...5 mm

Remarks

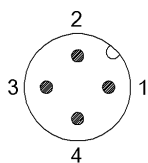
Utiliser l'appareil Base BIC 1I0-IAA50-M30MI3-SM4A4A uniquement avec l'appareil Remote BIC 2I0-IAA50-M30MI3-SM4A5A !

Classe de protection selon CEI 60529, uniquement à l'état vissé avec la contre-pièce correspondante.

Informations complémentaires concernant la valeur MTTF ou B10d, voir certificat MTTF / B10d

L'indication de la valeur MTTF / B10d n'a aucune valeur contractuelle en termes de qualité et/ou de durée de vie ; il s'agit uniquement de valeurs empiriques sans caractère obligatoire. En outre, l'indication de ces valeurs n'implique ou n'influence pas, sous quelque forme que ce soit, le prolongement du délai de prescription concernant les réclamations pour vices de fabrication.

Connector Drawings



BROCHE 1 : +24 V

BROCHE 2 : libre

BROCHE 3 : GND, potentiel de référence

BROCHE 4 : IO-Link

IO-Link