

Magnetostrictive Sensors
BTL7 -CD- Series - Analog current

BALLUFF



BTL7-abcd-Mnnnn-f-lm

BTL7

Système de mesure de position magnétostrictif
génération 7

a Interface

C = sortie courant 0 ... 20 mA

E = sortie courant 4 ... 20 mA

b Tension d'emploi

5 = 10 ... 30 V

c + d Valeur affectée à l'interface 1 + 2

01 = 2 sorties, resp. 1 x croissante/décroissante
réglable/programmable

00 = 1 sortie, croissante

70 = 1 sortie, décroissante

Mnnnn Longueur nominale (4 caractères)

M0500 = indication métrique en mm

(M0025...M2000)

f Modèle

CD = filet de fixation M22x1,5, pour joint torique

l Type de raccordement

S = connecteur mâle

KA = câble (PUR)

FA = câble (PTFE)

m Valeur affectée type de raccordement 1

avec connecteur mâle :

32 = connecteur mâle M16x0,75 à 8 broches

115 = connecteur mâle M12x1 à 8 broches

avec câble (longueur en mètres) :

02, 05, 10, 15, 20, 50, 100

Magnetostrictive Sensors

BTL7 -CD- Series - Analog current

BALLUFF

Electrical connection

Protection contre l'inversion de polarité	Ub jusqu'à 36 V
Protection contre les courts-circuits	par rapport à GND et par rapport au 36 V DC

Electrical data

Consommation de courant max. à 24 V DC	xyz ≠ E501: ≤ 150 mA xyz = E501: ≤ 180 mA
Courant de pointe au démarrage	nnnn < 1525: ≤ 500 mA/10 ms nnnn ≥ 1525: ≤ 500 mA/25 ms
Protection contre les surtensions	Ub jusqu'à 36 V
Rigidité diélect. jusqu'à (GND – boîtier)	500 V AC
Résistance de charge RL max.	500 Ohm
Signal de sortie réglable	cd ≠ 01 : aide au réglage et entrées de programmation cd = 01 : aide au réglage et outil logiciel
Temporisation à l'enclenchement max.	nnnn < 1525: 600 ms nnnn ≥ 1525: 800 ms
Tension d'emploi Ub	10...30 VDC

Environmental conditions

Classe de protection	I = S : IP67 avec connecteur I = KA : IP68
Coefficient de température typ.	≤ 30 ppm/K à 50 % de la longueur nominale 500 mm
EN 55016-2-3, rayonnement	Domaine industriel et résidentiel
EN 60068-2-27, chocs	150 g, 6 ms
EN 60068-2-27, chocs permanents	150 g, 2 ms
EN 60068-2-6, vibrations	20 g, 10...2000 Hz
EN 61000-4-2 Décharges électrostatiques	Degré de sévérité 3
EN 61000-4-3, RFI	Degré de sévérité 3
EN 61000-4-4, salves	Degré de sévérité 3
EN 61000-4-5, surtensions transitoires	Degré de sévérité 2
EN 61000-4-6, champs haute fréquence	Degré de sévérité 3
EN 61000-4-8, champ magnétique	Degré de sévérité 4
Humidité relative de l'air	≤ 90 %, sans condensation
Température ambiante	-40...85 °C
Température de câble, pose fixe	I = KA: -40 °C ... 90 °C I = FA: -40 °C ... 200 °C
Température de câble, pose flexible	I = KA: -5 °C ... 90 °C
Température de stockage	-40...100 °C

Functional safety

MTTF (40 °C)	58 a
--------------	------

General data

Capteur de position, nombre (réglage 1 usine)	1
Capteur de position, nombre max.	cd ≠ 10: 1 cd = 10: 2
Homologation / conformité	I = S, KA: CE + cULus + EAC + WEEE I = FA: CE + EAC + WEEE

Material

Câble ignifuge	I = KA, FA: IEC 60332-1
Matériau de la bride	HP 160
Matériau de la gaine de câble	I = KA: PUR I = FA: PTFE
Matériau du boîtier	Aluminium
Matériau du boîtier, protection de surface	anodisé
Matériau du couvercle	Aluminium, Moulage sous pression, nickelé
Matériau du tube de protection	HP 160

Mechanical data

Couple de serrage max.	290 Nm
Longueur de montage à partir de la surface d'appui	nnnn + 90 mm
Résistance à la pression max.	1000 bar
Résistance à la pression, info	en cas de montage dans le vérin hydraulique
Vitesse mesurable max.	10 m/s

Output/Interface

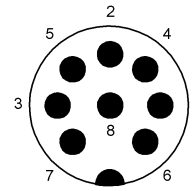
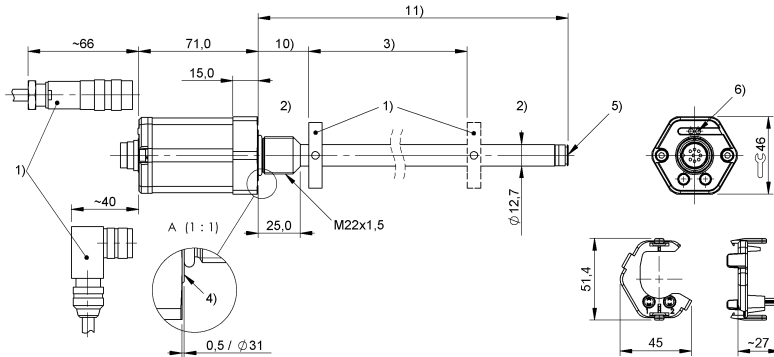
Interface	Analogique, courant
-----------	---------------------

Range/Distance

Fidélité de répétition	± 5 µm
Fréquence de mesure max.	nnnn = 0050...0250: 4000 Hz nnnn = 0251...0600: 2000 Hz nnnn = 0601...1300: 1000 Hz nnnn = 1301...2000: 500 Hz
Longueur de mesure	25...2000 mm
Écart de linéarité	nnnn = 0050...0500: ± 50 µm nnnn = 0501...2000: ± 0.01% FS

Characteristic Diagram

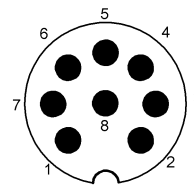
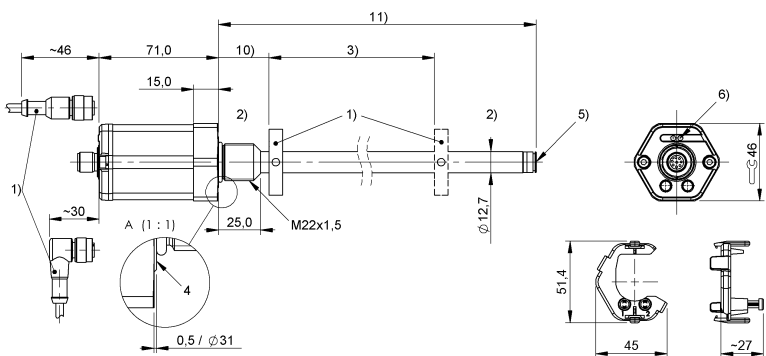
BTL7-E501-Mxxxx-CD-S32



Pin	
1	4...20 mA
2	0V
3	20...4 mA
4	La
5	NC
6	GND
7	+24 V DC
8	Lb

- 1) Non fourni
- 2) Zone non exploitable
- 3) Longueur nominale = longueur de mesure
- 4) Surface d'appui
- 5) Taraudage M4x4/6 profond
- 6) LED de visualisation d'état
- 10) Point zéro
- 11) Longueur de montage

BTL7-C500-Mxxxx-CD-S115



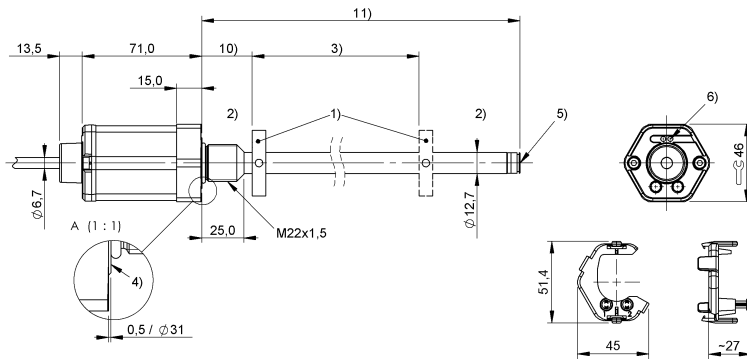
Pin	
1	0V (Pin 3)
2	0V (Pin 5)
3	NC
4	La
5	0...20 mA
6	GND
7	+24 V DC
8	Lb

- 1) Non fourni
- 2) Zone non exploitable
- 3) Longueur nominale = longueur de mesure
- 4) Surface d'appui
- 5) Taraudage M4x4/6 profond
- 6) LED de visualisation d'état
- 10) Point zéro
- 11) Longueur de montage

Magnetostrictive Sensors
BTL7 -CD- Series - Analog current

BALLUFF

BTL7-E570-Mxxxx-CD-KAxx



colour	
YE	20...4 mA
GY	0 V
PK	NC
RD	La
GN	NC
BU	GND
BN	+24 V DC
WH	Lb

- 1) Non fourni
- 2) Zone non exploitable
- 3) Longueur nominale = longueur de mesure
- 4) Surface d'appui
- 5) Taraudage M4x4/6 profond
- 6) LED de visualisation d'état
- 10) Point zéro
- 11) Longueur de montage