

Magnetostrictive Sensors  
BTL7 -WB- Series - Analog voltage

# BALLUFF



## BTL7-abcd-Mnnnn-f-lm

### BTL7

Système de mesure de position magnétostrictif  
génération 7

#### a Interface

A = sortie tension 0 ... 10 V

G = sortie tension -10 ... 10 V

#### b Tension d'emploi

5 = 10 ... 30 V

#### c + d Valeur affectée à l'interface 1 + 2

10 = 2 sorties, resp. 1 x croissante/décroissante

#### Mnnnn Longueur nominale (4 caractères)

M0500 = indication métrique en mm

(M0025...M1016 : avec diamètre de tige 8 mm)

(M0025...M7620 : avec diamètre de tige 10,2 mm)

#### f Modèle

WB = Pro Compact, filetage en pouces 3/4"-16UNF,  
pour joint torique

#### l Type de raccordement

K = câble sortie radiale (PUR)

KA = câble sortie axiale (PUR)

F = câble sortie radiale (PTFE)

FA = câble sortie axiale (PTFE)

#### m Valeur affectée type de raccordement 1

(Longueur en mètres)

02, 05, 10, 15, 20, 30

# Magnetostrictive Sensors

## BTL7 -WB- Series - Analog voltage

# BALLUFF

### Electrical connection

Protection contre l'inversion de polarité	Ub jusqu'à 36 V
Protection contre les courts-circuits	par rapport à GND et par rapport au 36 V DC

### Electrical data

Consommation de courant max. à 24 V DC	100 mA
Courant de pointe au démarrage	≤ 500 mA / 10 ms
Courant de sortie max.	5 mA
Courant de sortie max.	5 mA
Protection contre les surtensions	Ub jusqu'à 36 V
Rigidité diélect. jusqu'à (GND – boîtier)	500 V AC
Signal de sortie réglable	via entrées de programmation
Temporisation à l'enclenchement max.	n <sub>nnn</sub> < 1525: 600 ms n <sub>nnn</sub> ≥ 1525: 1000 ms
Tension d'emploi Ub	10...30 VDC

### Environmental conditions

Classe de protection	IP68/IP69K
Coefficient de température typ.	≤ 30 ppm/K à 50 % de la longueur nominale 500 mm
EN 55016-2-3, rayonnement	Domaine industriel et résidentiel
EN 60068-2-27, chocs	100 g, 6 ms
EN 60068-2-27, chocs permanents	100 g, 2 ms
EN 60068-2-6, vibrations	12 g, 10...2000 Hz
EN 61000-4-2 Décharges électrostatiques	Degré de sévérité 3
EN 61000-4-3, RFI	Degré de sévérité 3
EN 61000-4-4, salves	Degré de sévérité 3
EN 61000-4-5, surtensions transitoires	Degré de sévérité 2
EN 61000-4-6, champs haute fréquence	Degré de sévérité 3
EN 61000-4-8, champ magnétique	Degré de sévérité 4
Humidité relative de l'air	≤ 90 %, sans condensation
Température ambiante	-40...85 °C
Température de câble, pose fixe	I = K, KA: -40 °C ... 90 °C I = F, FA: -40 °C ... 200 °C
Température de câble, pose flexible	I = K, KA: -5 °C ... 90 °C
Température de stockage	-40...100 °C

### Functional safety

MTTF (40 °C)	72 a
--------------	------

### General data

Capteur de position, nombre (réglage usine)	1
Capteur de position, nombre max.	1
Homologation / conformité	I = K, KA: CE + cULus + EAC + WEEE I = F, FA: CE + EAC + WEEE

### Material

Câble ignifuge	I = K, KA, F, FA: IEC 60332-1
Matériau de la bride	Acier inoxydable (1.4404) Acier inoxydable (1.4429) Acier inoxydable (1.4435) Acier inoxydable (1.4571)
Matériau de la gaine de câble	I = K, KA: PUR I = F, FA: PTFE
Matériau du boîtier	Acier inoxydable (1.4305)
Matériau du tube de protection	Acier inoxydable (1.4571)

### Mechanical data

Couple de serrage max.	100 Nm
Longueur de montage à partir de la surface d'appui	n <sub>nnn</sub> + 111 mm
Résistance à la pression max.	600 bar
Résistance à la pression, info	en cas de montage dans le vérin hydraulique
Vitesse mesurable max.	10 m/s

### Output/Interface

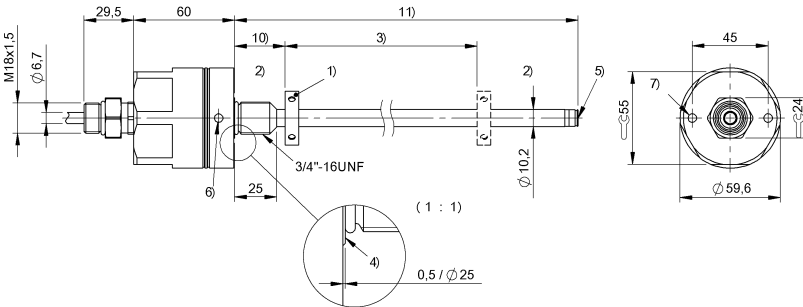
Interface	Analogique, tension
-----------	---------------------

### Range/Distance

Fidélité de répétition	± 10 µm
Fréquence de mesure max.	n <sub>nnn</sub> = 0050...0250: 4000 Hz n <sub>nnn</sub> = 0251...0600: 2000 Hz n <sub>nnn</sub> = 0601...1300: 1000 Hz n <sub>nnn</sub> = 1301...2700: 500 Hz n <sub>nnn</sub> = 2701...5500: 250 Hz n <sub>nnn</sub> > 5500: 180 Hz
Longueur de mesure	25...7620 mm
Écart de linéarité	n <sub>nnn</sub> = 0050...0500: ± 50 µm n <sub>nnn</sub> = 0501...5500: ± 0.01% FS n <sub>nnn</sub> > 5500: ± 0.02% FS

Characteristic Diagram

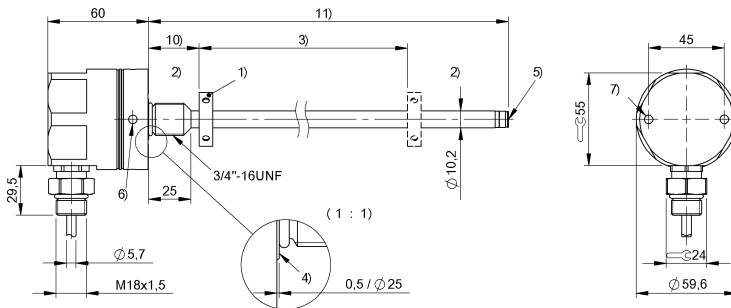
**BTL7-A510-Mxxxx-WB-KAxx**



colour	
YE	NC
GY	0 V
PK	10...0 V
RD	La
GN	0...10 V
BU	GND
BN	+24 V DC
WH	Lb

- 1) Non fourni
- 2) Zone non exploitable
- 3) Longueur nominale = longueur de mesure
- 4) Surface d'appui
- 5) Taraudage M4x4/6 profond
- 6) pour clé à ergot Ø 58-62
- 7) Ø 5,1 p. clé à ergots
- 10) Point zéro
- 11) Longueur de montage

**BTL7-G510-Mxxxx-WB-Fxx**



colour	
YE	NC
GY	0 V
PK	10...-10 V
RD	La
GN	-10...10 V
BU	GND
BN	+24 V DC
WH	Lb

- 1) Non fourni
- 2) Zone non exploitable
- 3) Longueur nominale = longueur de mesure
- 4) Surface d'appui
- 5) Taraudage M4x4/6 profond
- 6) pour clé à ergot Ø 58-62
- 7) Ø 5,1 p. clé à ergots
- 10) Point zéro
- 11) Longueur de montage