

### Basic features

<b>Description sommaire</b>	Alimentation à découpage
<b>Homologation / conformité</b>	CE EAC cURus cULus WEEE
<b>Norme de base</b>	EN 61204
<b>Série</b>	Standard
<b>Version</b>	Rail DIN

### Electrical connection

<b>Raccordement</b>	0.25...4 mm <sup>2</sup>
---------------------	--------------------------

### Electrical data

<b>Autonomie en cas de coupure de courant</b>	≥ 20 ms à 115 V AC ≥ 90 ms typ. at 230 V AC
<b>Classe de protection</b>	I
<b>Courant de pointe au démarrage</b>	≤ 20 A à 115 V AC ≤ 40 A à 230 V AC
<b>Courant nominal d'entrée</b>	2,2 A à 115 V AC 1.2 A at 230 V AC
<b>Courant nominal de sortie</b>	5 A
<b>Durée d'activation max.</b>	1 s
<b>Fréquence de travail</b>	47...63 Hz
<b>Input fuse</b>	T 4 A
<b>Plage de réglage</b>	22...28 V DC
<b>Puissance de sortie max.</b>	120 W
<b>Rendement typ.</b>	90 %
<b>Réduction de puissance</b>	-2%/°C -10°C/-20°C/115 VAC, 230 VAC -1.67%/°C+40°C/115 VAC -2.5%/°C+50°C/230 VAC
<b>Résistance d'isolement</b>	≥ 100 Mohms
<b>Temps de réponse</b>	2 ms
<b>Tension d'entrée</b>	85...264 V AC
<b>Tension d'entrée</b>	100...240 V AC, monophasé
<b>Tension d'isolation entrée/sortie</b>	3000 V AC

Alimentations à découpage  
**BAE PS-XA-1W-24-050-017**  
 Symbolisation commerciale: BAE0112

**BALLUFF**

Tension de sortie	24 VDC
Tension de sortie, tolérance	+1 %

**Material**

Matériau du boîtier	Métal
---------------------	-------

**Environmental conditions**

Classe de protection	IP20
Coefficient de température max.	±0,03 %/K
Degré d'encrassement	2
EN 60068-2-27, chocs	Half-sinus waves: 11 ms (10 G), x-axis
EN 60068-2-6, vibrations	Sine-wave: 10Hz till 500Hz, acceleration 19,6m/s <sup>2</sup> (2g top) 10 min/cycle, 60 min., X-axis
Humidité relative de l'air	20...95 %, sans condensation
Refroidissement	Convection naturelle
Surtempérature	protégé
Température ambiante	-20...70 °C
Température de stockage	-40...85 °C

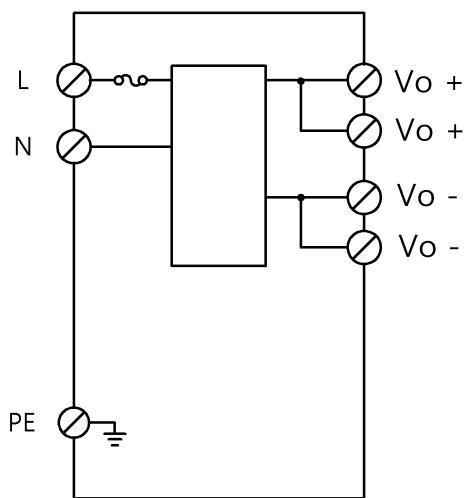
**Mechanical data**

Dimensions	40 x 123.6 x 117.6 mm
Fixation	Montage sur profilé chapeau
Poids	0.54 kg

**Remarks**

Valeurs mesurées à +25 °C et à pleine charge.

**Wiring Diagrams**



L