

Basic features

Description sommaire	Alimentation à découpage
Homologation / conformité	CE EAC cURus cULus WEEE
Norme de base	EN 61204
Série	Standard
Version	Rail DIN

Electrical connection

Raccordement	0.25...4 mm ²
---------------------	--------------------------

Electrical data

Autonomie en cas de coupure de courant	≥ 10 ms à 115 V AC ≥ 16 ms typ. at 230 V AC
Classe de protection	I
Courant de pointe au démarrage	≤ 40 A à 115 V AC ≤ 80 A typ. at 230 V AC
Courant nominal d'entrée	5.4 A at 115 V AC 2.7 A at 230 V AC
Courant nominal de sortie	20 A
Durée d'activation max.	1 s
Fréquence de travail	47...63 Hz
Input fuse	F 10 A
Plage de réglage	22...28 V DC
Puissance de sortie max.	480 W
Rendement typ.	88 %
Réduction de puissance	-1.67 %/°C +40 °C / 115 VAC -2.5 %/°C +50 °C / 230 VAC
Résistance d'isolement	≥ 100 Mohms
Temps de réponse	2 ms
Tension d'entrée	85...264 V AC
Tension d'entrée	100...240 V AC, monophasé
Tension d'isolation entrée/sortie	3000 V AC
Tension de sortie	24 VDC

Alimentations à découpage
BAE PS-XA-1W-24-200-019
Symbolisation commerciale: BAE0114

BALLUFF

Tension de sortie, tolérance +1 %

Environmental conditions

Classe de protection	IP20
Coefficient de température max.	±0,03 %/K
Degré d'encrassement	2
EN 60068-2-27, chocs	Half-sinus waves: 11 ms (10 G), x-axis
EN 60068-2-6, vibrations	Sine-wave: 10Hz till 500Hz, acceleration 19,6m/s ² (2g top) 10 min/cycle, 60 min., X-axis
Humidité relative de l'air	20...95 %, sans condensation
Refroidissement	Convection naturelle
Surtempérature	protégé
Température ambiante	-20...70 °C
Température de stockage	-40...85 °C

Material

Matériau du boîtier Métal

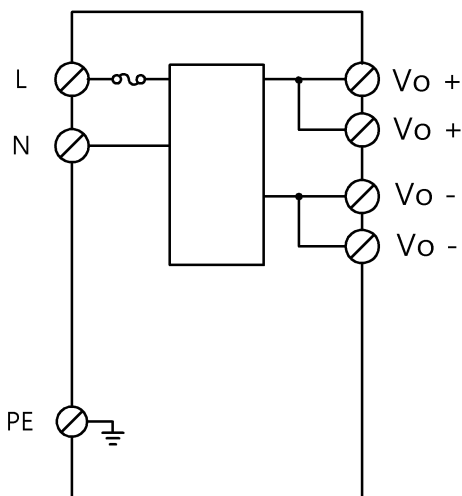
Mechanical data

Dimensions	85.5 x 123.6 x 128.5 mm
Fixation	Montage sur profilé chapeau
Poids	1.30 kg

Remarks

Valeurs mesurées à +25 °C et à pleine charge.

Wiring Diagrams



L