



Niveau



Pression



Débit



Température



Analyses



Enregistreurs



Systèmes
Composants



Services

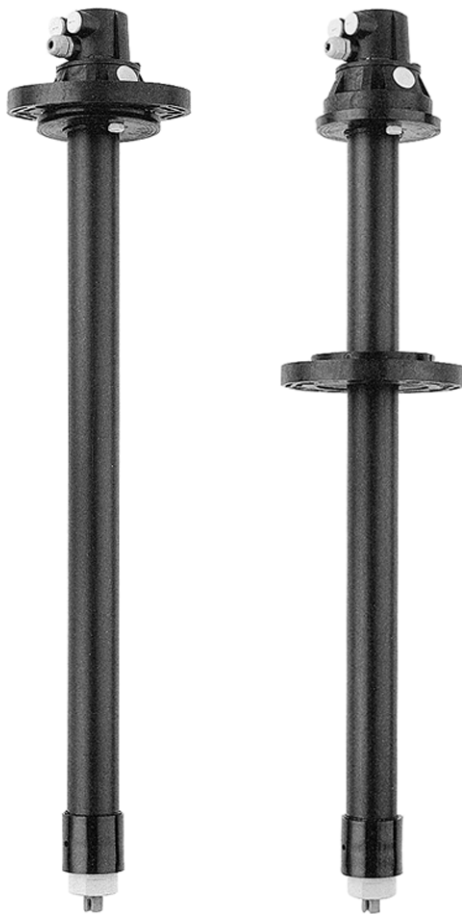


Solutions

Information technique

Dipfit W CLA111

Sonde à immersion et rétractable pour réservoirs ouverts et fermés avec bride DN 100



Domaines d'application

La sonde à immersion Dipfit W CLA111 est conçue pour une utilisation universelle dans les domaines suivants :

- Traitement de l'eau
- Traitement des eaux usées

Elle peut être utilisée jusqu'à des pressions de 4 bar (58 psi) max.

Principaux avantages

- Fabriquée en polypropylène, matériau écologique
- Utilisation jusqu'à 4 bar (58 psi)
- Montage et démontage simple du support de cellule grâce au raccord à baïonnette
- Profondeur d'immersion variable grâce à la bride coulissante ; de plus, un raccord à baïonnette simplifie le montage et le démontage de la sonde
- Un emplacement pour les cellules CLS21, CLS21D et CLS50

Principe de fonctionnement et construction du système

Principe de fonctionnement

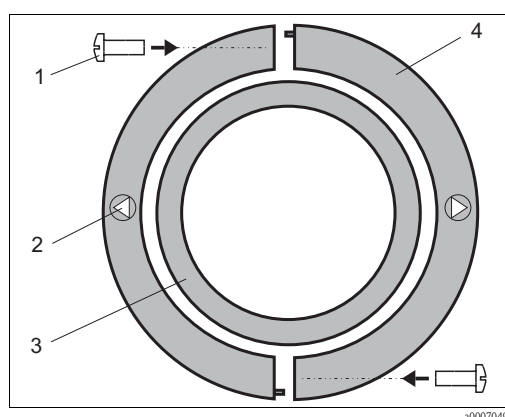
La sonde peut être fixée par une bride standard DN 100 (version A). A l'aide des vis cruciformes imperdables supplémentaires, la sonde peut être fixée sur un châssis et ainsi montée sans problème sur le bord d'un bassin ou d'un caniveau.

La bride coulissante (version B) permet de régler librement la profondeur d'immersion selon les conditions sur site. L'adaptateur coulissant est fixé sur le tube à immersion en n'importe quel point. La fixation à baïonnette intégrée à la bride permet un montage et un démontage facile, sans avoir à démonter la bride.

Pour le montage dans un réservoir fermé avec une pression maximale de 4 bar (58 psi), il existe une bride de pression DN 100 (version C) prévue à cet effet.

La sonde en version pendulaire (version D) peut être montée sur le bassin à l'aide du support de sonde CYH101. La longueur de sonde est fixée à 1 m. L'étrier de suspension est en inox 1.4571 (AISI 316 Ti). Une profondeur d'immersion variable peut être obtenue avec une chaîne de fixation.

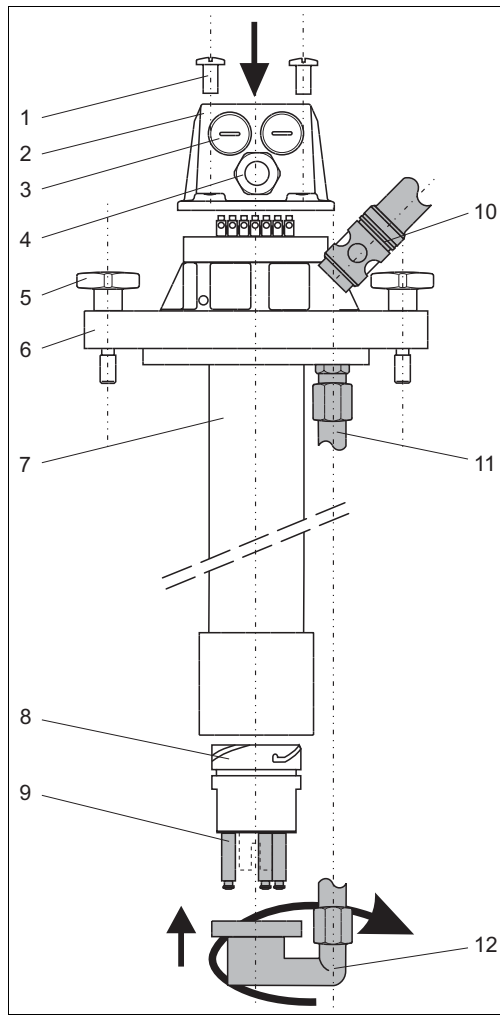
La sonde pour montage sur traverse pendulaire (version F) peut être fixée à la traverse au moyen d'une bague d'arrêt.



- 1 Vis cruciformes
- 2 Repère "Position finale"
- 3 Tube de sonde
- 4 Demi-coquilles

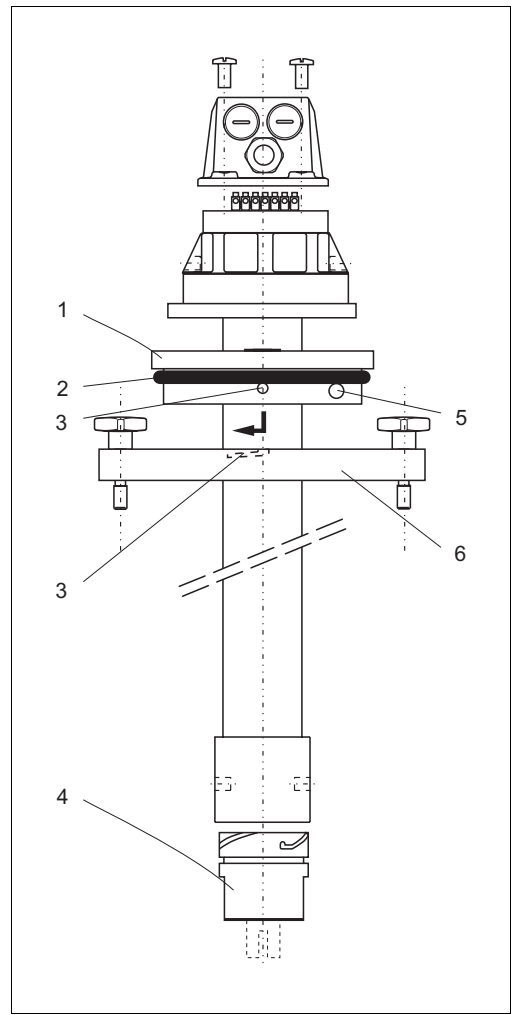
Adaptateur coulissant

a0007049



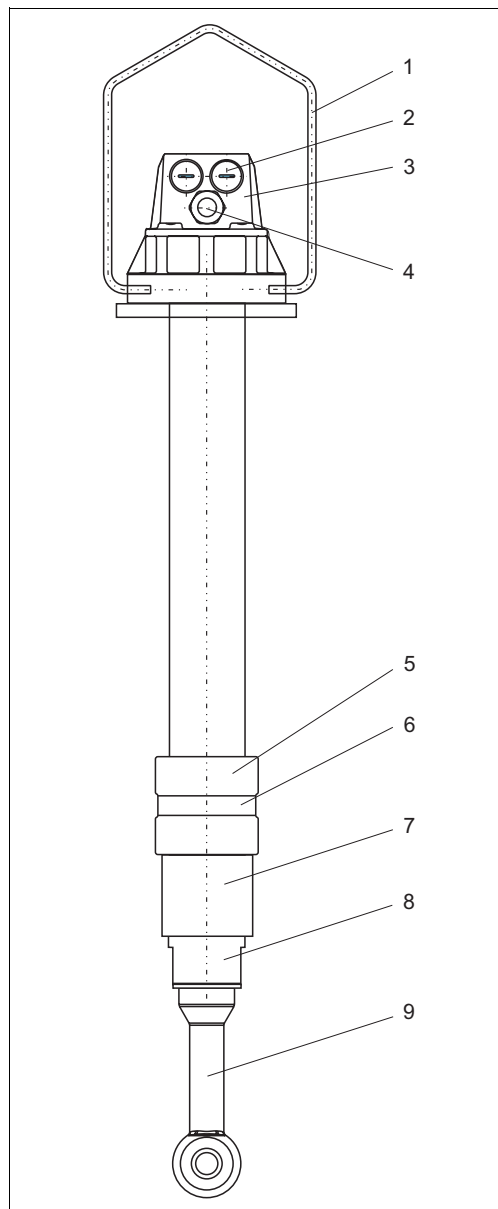
Versions A et C avec bride DN 100

- 1 Vis cruciforme (4 pièces)
- 2 Tête de sonde
- 3 Bouchon
- 4 Presse-étoupe PE 13,5
- 5 Vis cruciformes
(pas pour la version sous pression)
- 6 Bride DN 100, A : standard, C : bride de pression
- 7 Tube de sonde
- 8 Support de cellule
- 9 Support de cellule avec boulons de fixation pour tête d'injection Chemoclean CLR30
- 10 Raccord rapide pour nettoyage Chemoclean
- 11 Tube de raccordement avec raccord universel pour nettoyage Chemoclean
- 12 Tête d'injection pour nettoyage Chemoclean



Version B avec bride coulissante DN 100

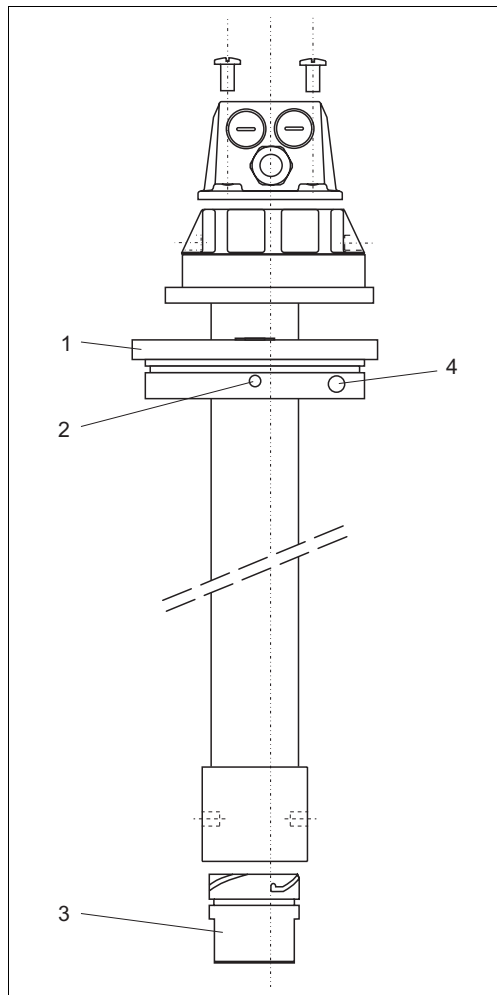
- 1 Adaptateur pour bride coulissante (2 demi-coquilles)
- 2 Joint torique pour compensation de la tolérance
- 3 Raccord à baïonnette
- 4 Support de cellule
- 5 Vis de fixation (2 pièces)
- 6 Bride DN 100



- 1 Etrier de suspension (inox 1.4571 (AISI 316 Ti))
- 2 Bouchon PE 16
- 3 Tête de sonde
- 4 Presse-étoupe PE 13,5
- 5 Poids (demi-coquilles)
- 6 Serre-câble pour fixation des demi-coquilles
- 7 Manchon
- 8 Support de capteur
- 9 Capteur

Version D avec étrier de suspension

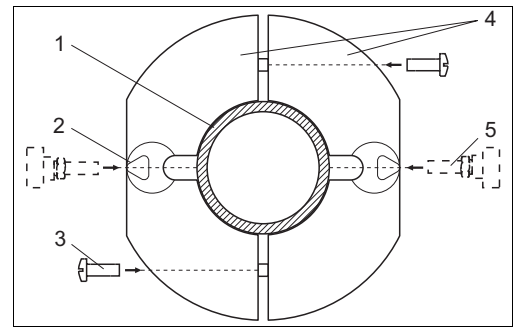
a0007460



a0007472

Version F pour traverse pendulaire

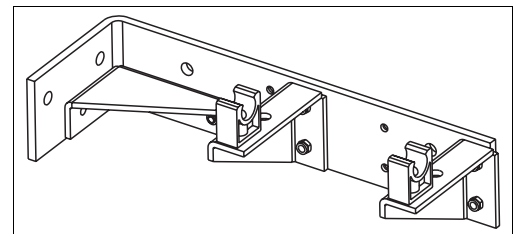
- 1 Bague d'arrêt (demi-coquilles)
- 2 Trou taraudé M8 pour écrous moletés
- 3 Support de cellule
- 4 Vis (2 pièces) pour la fixation des demi-coquilles



a0007052

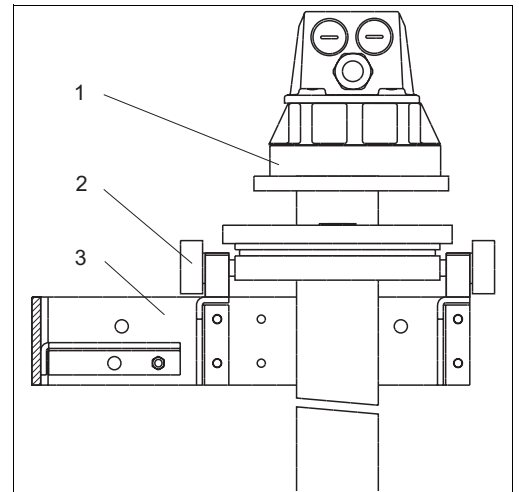
Bague d'arrêt

- 1 Tube de sonde
- 2 Repère "Position finale"
- 3 Vis cruciformes
- 4 Demi-coquilles
- 5 Ecrous moletés



a0007053

Traverse pendulaire

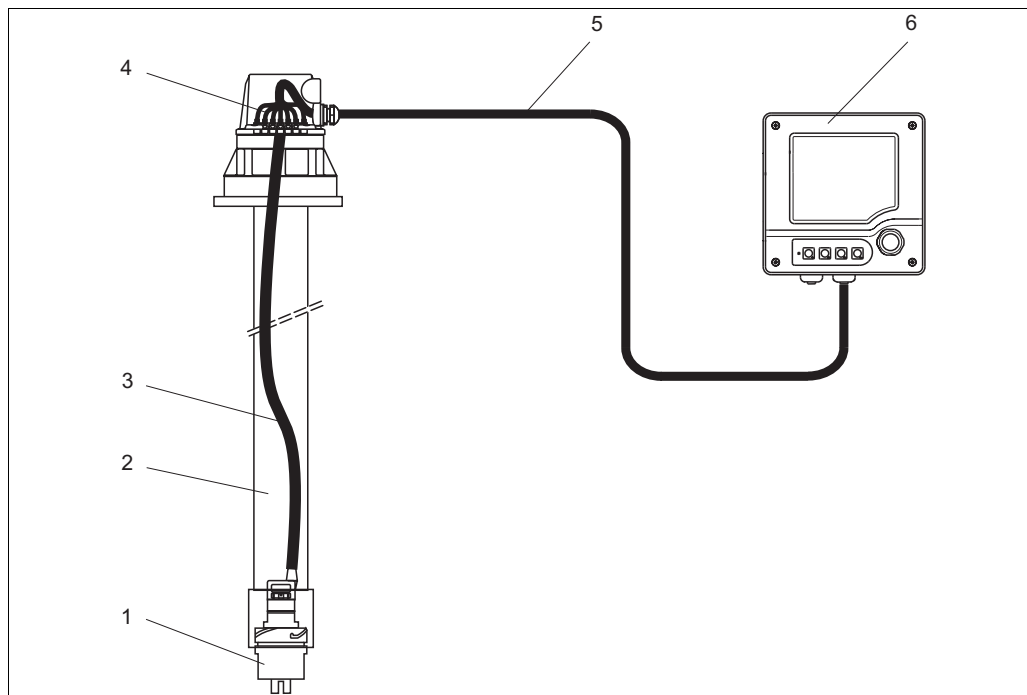


a0007054

CLA111 monté avec traverse pendulaire

- 1 Sonde
- 2 Ecrous moletés
- 3 Traverse pendulaire

Ensemble de mesure



Exemple d'un ensemble de mesure complet

a0007461

- | | | | |
|---|----------------------------------|---|-------------------------------|
| 1 | Support de capteur | 4 | Presse-étoupe PE 13,5 |
| 2 | Sonde de process Dipfit W CLA111 | 5 | Câble prolongateur |
| 3 | Câble de mesure | 6 | Transmetteur Liquiline M CM42 |

Conditions de montage

Fixation

Fixation :	
Version A	Bride DN 100, avec vis cruciformes imperdables
Version B	Bride coulissante DN 100
Version C	Bride de pression DN 100
Version D	Etrier de suspension ; matériau : inox 1.4571 (AISI 316 Ti)
Version F	pour montage sur traverse pendulaire

Conditions ambiantes

Température ambiante

-10 ... 80 °C (14 ... 176 °F)

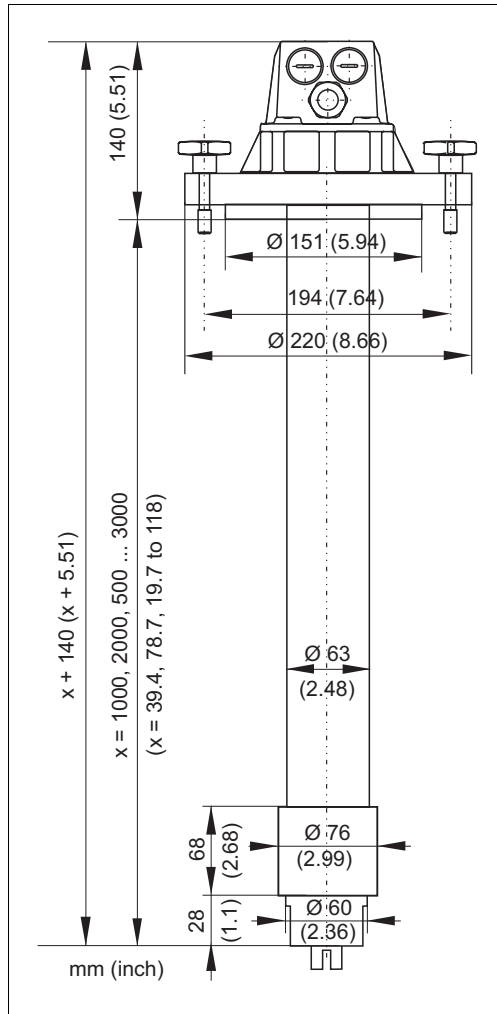
Conditions de process

Pression et température de process

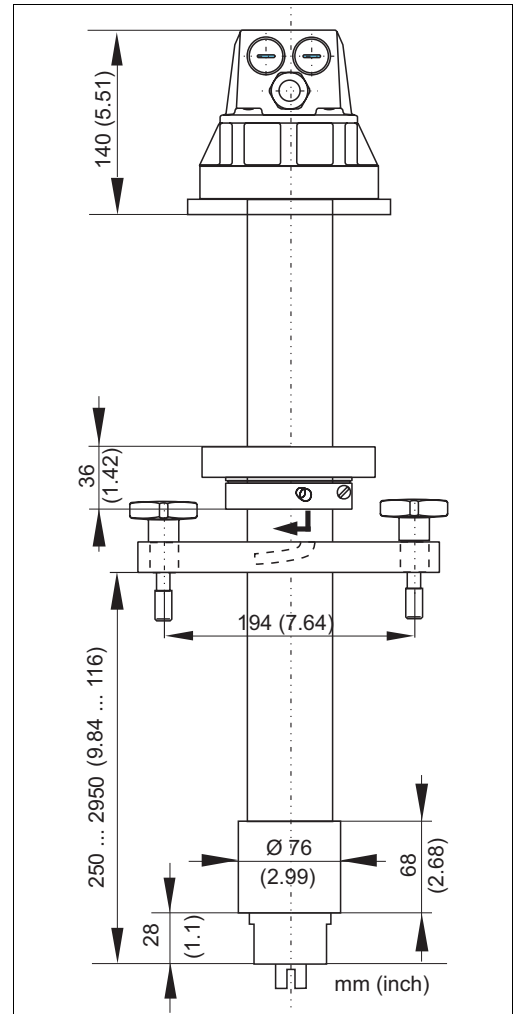
Versions A, B, D, F	sans pression, 80 °C (176 °F)
Version C	4 bar à 20 °C (58 psi à 68 °F), sans pression à 80 °C (176 °F)

Construction mécanique

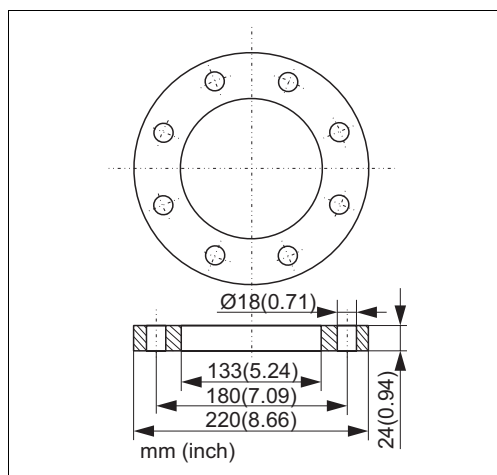
Construction, dimensions



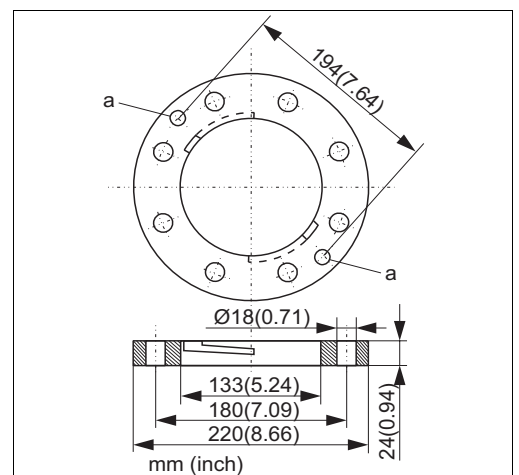
Versions A et C avec bride DN 100



Version B avec bride coulissante DN 100

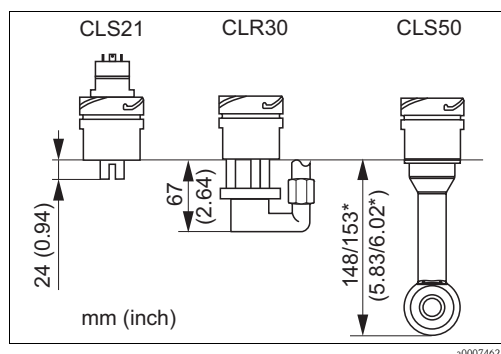


Bride de pression DN 100 pour CLA111-C



Bride DN 100 pour CLA111-A/B

a Perçages pour vis cruciformes



Longueur sous le support de cellule

* Version en PEEC

Poids env. 4 kg (8,82 lbs)

Matériaux

En contact avec le produit :	
Support de capteur	PP-GF 20
Tube à immersion	PP
Joint torique	EPDM
en plus pour les versions D et F :	
Demi-coquilles	fonte grise, revêtue PVC
Serre-câble	inox 1.4401 (AISI 316)

Presse-étoupe 1 x PE 13,5 ; 2 x PE 16

Cellules adaptées CLS21, CLS21D et CLS50

Profondeur d'immersion Standard : 1000 mm (39,4 "), 2000 mm (78,8 ")
Longueur spéciale : 500 à 3000 mm (19,7 ... 118 ")

Section requise DN 100

Informations à fournir à la commande

Contenu de la livraison

La livraison comprend :

- Sonde (selon la version commandée)
- Câble de mesure avec connecteur pour cellule à deux électrodes CLS21
- Joint torique pour cellules CLS21 et CLS21D
- Manuel de mise en service en français.

Structure de commande

		Longueur de la sonde	
	0	Longueur de la sonde : 1000 mm	
	1	Longueur de la sonde : 2000 mm	
	2	Longueur spéciale : 500 - 3000 mm	
	3	Longueur de la sonde : 500 mm	
	4	Longueur de la sonde : 1500 mm	
	5	Longueur de la sonde : 2500 mm	
	6	Longueur de la sonde : 3000 mm	
		Support de cellule / matériau des joints	
	0	Raccord fileté G 1, joints toriques : EPDM pour CLS21 et CLS21D	
	1	Raccord fileté G ¾, joints toriques : EPDM pour CLS50	
		Raccord process / matériau	
	A	Bride DN 100 en PP / GF, sans pression	
	B	Bride coulissante DN 100 en PP / GF 20, ajustement de la profondeur d'immersion	
	C	Bride de pression DN 100 ; max. 4 bar	
	D	Etrier de suspension ; inox 1.4571, uniquement longueur 1000 mm	
	F	Pour montage sur traverse pendulaire	
CLA111-			Référence complète

Accessoires



Remarque!

Vous trouverez ci-dessous les principaux accessoires disponibles à la date d'édition de la présente documentation.

Pour des informations sur les accessoires qui ne sont pas indiqués ici, adressez-vous à Endress+Hauser.

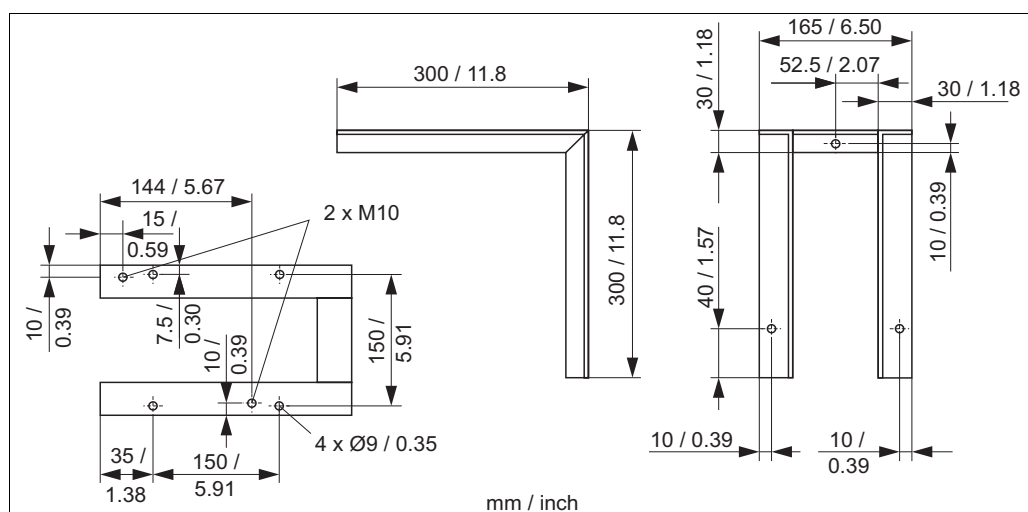
Matériel d'installation

Suspension de sonde universelle CYH101

- pour les sondes de pH, redox, oxygène, conductivité ainsi que les capteurs d'oxygène et de turbidité ;
- Référence selon la structure de commande, voir Information technique TI 092C

Traverse de montage pour CPA111, CPA510, CPA530 et CLA111

- Matériel : inox 1.4301 (AISI 304)
- Référence : 50066561



Dimensions de la traverse de montage

Traverse pendulaire

- pour suspension pendulaire des sondes CPA111, CLA111, CPA510 et CYA611
- Référence : 50080196

Kit de transformation support pendulaire

- pour le montage des sondes CPA111 et CLA111 sur une traverse pendulaire
- Référence : 50087873

Adaptateur pour bride coulissante DN 100

- Pour CPA111 et CLA111 pour ajustement de la profondeur d'immersion
- Référence : 50070514

Bride DN 100 sans pression

- Pour CPA111 et CLA111, compatible avec adaptateur pour bride coulissante
- Référence : 50066632

Capteurs

Cellule de conductivité conductive Condumax W CLS21/CLS21D

- Cellule à deux électrodes en version à tête embrochable et à câble surmoulé
- En option avec technologie Memosens (CLS21D)
- Avec capteur de température Pt 100 (CLS21) ou NTC (CLS21D)
- Constante de cellule $c = 1 \text{ cm}^{-1}$
- Commande selon la structure de commande, voir Information technique TI085C

Cellule de conductivité inductive Indumax P CLS50

- Cellule de conductivité inductive hautement résistante pour des applications standard, Ex et haute température,
- Commande selon la structure de commande, voir Information technique TI182C

Câble prolongateur

Câble de mesure spécial / câble prolongateur CYK71

- Pour cellules de conductivité à deux électrodes avec capteur de température,
- 1 câble coaxial à faible bruit, 4 fils pilotes de 0,75 mm² chacun avec blindage commun,
- Diamètre extérieur 7 mm / 0,25"

Vendu au mètre, longueur minimale 5 m	réf. 50085333
Longueur fixe 5 m	réf. 50088280
Longueur fixe 10 m	réf. 50088281
Longueur fixe 50 m	réf. 50088284
Longueur fixe 100 m	réf. 50088285

Câble de données Memosens CYK10

- Pour capteurs numériques avec technologie Memosens
- Commande selon structure de commande, voir ci-dessous

Certificats	
A	Standard, non Ex
G	ATEX II 1G EEx ia IIC T6/T4
Longueur de câble	
03	Longueur de câble : 3 m (9,8 ft)
05	Longueur de câble : 5 m (16 ft)
10	Longueur de câble : 10 m (33 ft)
15	Longueur de câble : 15 m (49 ft)
20	Longueur de câble : 20 m (65 ft)
25	Longueur de câble : 25 m (82 ft)
88	... m longueur à spécifier
89	... ft longueur à spécifier
Confection	
1	Extrémités confectionnées
CYK10-	Référence complète

Transmetteurs

Liquiline M CM42 (pour cellules de conductivité analogiques et numériques avec technologie Memosens)

- Transmetteur 2 fils modulaire pour zone Ex et non Ex,
- Hart®, PROFIBUS ou FOUNDATION Fieldbus
- Commande selon la structure de commande, voir Information technique TI381C

Liquisys M CLM223/253 (pour cellules de conductivité analogiques)

- Transmetteur pour mesure de conductivité, montage en boîtier de terrain ou en façade d'armoire électrique,
- Hart® ou Profibus,
- Commande selon la structure de commande, voir Information technique TI193C

Mycom S CLM153 (pour cellules de conductivité analogiques)

- Transmetteur pour mesure de conductivité, 1 ou 2 circuits de mesure, Ex ou non Ex,
- Hart® ou Profibus,
- Commande selon la structure de commande, voir Information technique TI234C

Système de nettoyage

Chemoclean CLR30

- Système de nettoyage automatique par injection pour le nettoyage de la cellules CLS21
- Commande selon la structure de commande

Application, matériau	
0	CLA111, PP
Profondeur d'immersion	
0	1000 mm
1	2000 mm
2	selon spécifications 0,5 - 3 m
CLR30-	Référence complète

