

Information technique

Proline Promag H 100

Débitmètre électromagnétique



Le débitmètre pour les faibles débits avec un transmetteur ultra-compact

Domaine d'application

- Le principe de mesure est insensible à la pression, à la densité, à la température et à la viscosité
- Pour les plus faibles débits et les applications hygiéniques exigeantes

Caractéristiques de l'appareil

- Mesure de température intégrée
- Corps du capteur en inox (3A, EHEDG)
- Matériaux en contact avec le produit compatibles NEP/SEP
- Boîtier de transmetteur robuste et ultracompact
- Indice de protection élevé : IP69K
- Affichage sur site disponible

Principaux avantages

- Concept de raccordement flexible - nombreux raccords process hygiéniques
- Mesure de débit peu consommatrice d'énergie - pas de perte de charge due à la restriction du diamètre nominal
- Sans maintenance - pas de pièces mobiles
- Installation peu encombrante - pleine fonctionnalité sur une surface réduite
- Configuration sur site sans software ni hardware supplémentaires - serveur web intégré
- Vérification intégrée - Heartbeat Technology™

Sommaire




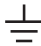

Informations relatives au document	4	Nettoyage intérieur	41
Symboles utilisés	4	Compatibilité électromagnétique (CEM)	41
Principe de fonctionnement et construction du système	5	Process	41
Principe de mesure	5	Gamme de température du produit	41
Ensemble de mesure	6	Conductivité	42
Architecture de l'appareil	7	Diagramme de pression et de température	42
Sécurité	7	Résistance aux dépressions	48
 		Limite de débit	48
Entrée	7	Perte de charge	48
Grandeur mesurée	7	Pression du système	48
Gamme de mesure	7	Vibrations	49
Dynamique de mesure	9	 	
Signal d'entrée	9	Construction mécanique	49
 		Dimensions en unités SI	49
Sortie	9	Dimensions en unités US	69
Signal de sortie	9	Poids	83
Signal de défaut	11	Spécifications du tube de mesure	83
Suppression des débits de fuite	12	Matériaux	84
Séparation galvanique	12	Nombre d'électrodes	85
Données spécifiques au protocole	13	Raccords process	85
 		Rugosité de surface	86
Alimentation électrique	20	 	
Affectation des bornes	20	Configuration	86
Affectation des broches, connecteur d'appareil	25	Concept de configuration	86
Tension d'alimentation	28	Afficheur local	86
Consommation électrique	28	Configuration à distance	87
Consommation électrique	28	Interface service	89
Coupure de l'alimentation	28	 	
Raccordement électrique	29	Certificats et agréments	91
Compensation de potentiel	33	Marquage CE	91
Bornes	34	Marque C-Tick	91
Entrées de câble	34	Agrément Ex	91
Spécification de câble	35	Compatibilité alimentaire	92
 		Certification HART	92
Performances	36	Certification PROFIBUS	92
Conditions de référence	36	Certification EtherNet/IP	92
Ecart de mesure maximum	36	Certification PROFINET	92
Répétabilité	37	Directive des équipements sous pression	92
Temps de réponse mesure de température	37	Autres normes et directives	92
Effet de la température ambiante	37	 	
 		Informations à fournir à la commande	93
Montage	37	 	
Emplacement de montage	37	Packs d'application	93
Orientation	38	Nettoyage	93
Longueurs droites d'entrée et de sortie	39	Heartbeat Technology	94
Adaptateurs	39	 	
 		Accessoires	94
Environnement	40	Accessoires spécifiques à l'appareil	94
Température ambiante	40	Accessoires spécifiques à la communication	95
Température de stockage	41	Accessoires spécifiques au service	95
Indice de protection	41	Composants système	96
Résistance aux chocs	41	 	
Résistance aux vibrations	41	Documentation complémentaire	96
Contrainte mécanique	41	Documentation standard	96
		Documentations complémentaires spécifiques à l'appareil	97

Marques déposées 97









Informations relatives au document

Symboles utilisés




Symboles électriques

Symbole	Signification
	Courant continu
	Courant alternatif
	Courant continu et alternatif
	Prise de terre Une borne qui, du point de vue de l'utilisateur, est reliée à un système de mise à la terre.
	Terre de protection (PE) Une borne qui doit être mise à la terre avant de réaliser d'autres raccordements. Les bornes de terre se trouvent à l'intérieur et à l'extérieur de l'appareil : <ul style="list-style-type: none"> ▪ Borne de terre interne : Raccorde la terre de protection au réseau électrique. ▪ Borne de terre externe : Raccorde l'appareil au système de mise à la terre de l'installation.

Symboles pour certains types d'informations

Symbole	Signification
	Autorisé Procédures, processus ou actions autorisés.
	A privilégier Procédures, processus ou actions à privilégier.
	Interdit Procédures, processus ou actions interdits.
	Conseil Indique la présence d'informations complémentaires.
	Renvoi à la documentation.
	Renvoi à la page.
	Renvoi à la figure.
	Contrôle visuel.

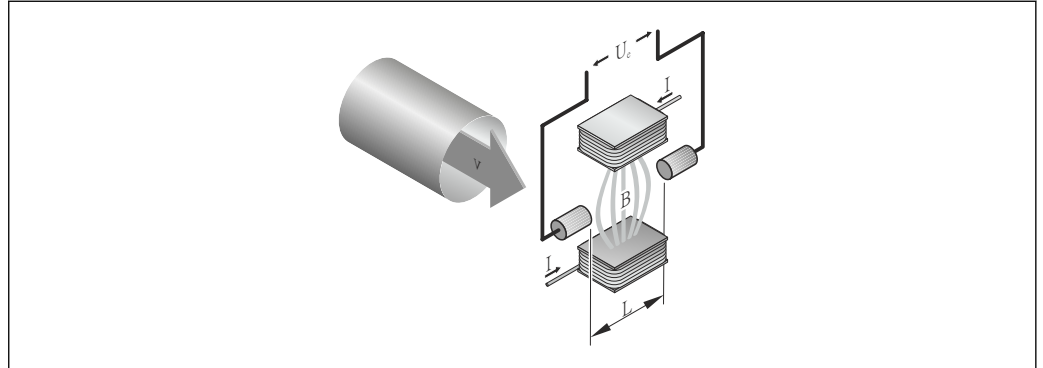
Symboles utilisés dans les graphiques

Symbole	Signification
1, 2, 3, ...	Repères
1. , 2. , 3. , ...	Série d'étapes
A, B, C, ...	Vues
A-A, B-B, C-C, ...	Coupes
	Zone explosible
	Zone sûre (zone non explosible)
	Sens d'écoulement

Principe de fonctionnement et construction du système

Principe de mesure

Selon la *loi d'induction selon Faraday* une tension est induite dans un conducteur en déplacement dans un champ magnétique.



A0017035

- U_e* Tension induite
B Induction magnétique (champ magnétique)
L Ecart des électrodes
I Intensité du courant
v Vitesse d'écoulement

Pour le principe électromagnétique, le fluide en mouvement représente le conducteur. La tension induite (U_e) est proportionnelle à la vitesse d'écoulement (v) et est amenée à l'amplificateur par le biais de deux électrodes de mesure. Le volume écoulé (Q) est calculé à partir de la section de conduite (A). Le champ magnétique continu est généré par un courant continu à polarité variable.

Formules de calcul

- Tension induite $U_e = B \cdot L \cdot v$
- Débit volumique $Q = A \cdot v$

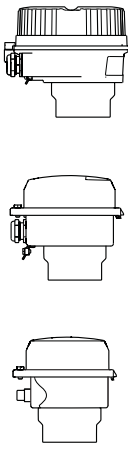
Ensemble de mesure

L'appareil se compose du transmetteur et du capteur.

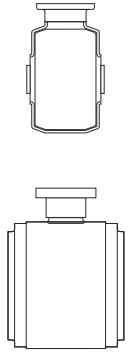
L'appareil est disponible en version compacte :

Le transmetteur et le capteur forment une unité mécanique.

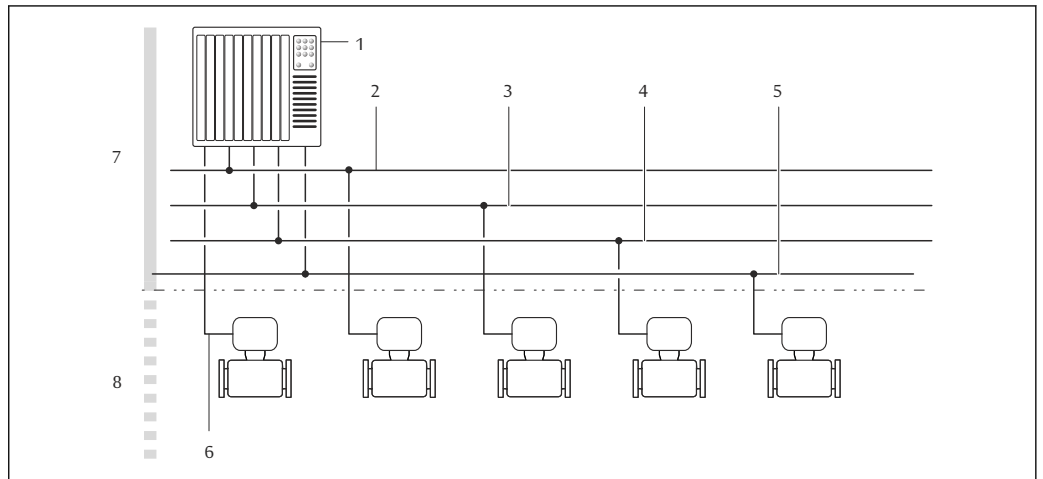
Transmetteur

<p>Promag 100</p>  <p>A0016693</p> <p>A0016694</p> <p>A0016695</p>	<p>Versions de boîtier et matériaux :</p> <ul style="list-style-type: none"> ▪ Compact, alu revêtu : <ul style="list-style-type: none"> - Aluminium, AlSi10Mg, revêtu ▪ Compact, hygiénique, inoxydable : <ul style="list-style-type: none"> - Version hygiénique, inox 1.4301 (304) ▪ Ultracompact, hygiénique, inoxydable : <ul style="list-style-type: none"> - Version hygiénique, inox 1.4301 (304) <p>Configuration :</p> <ul style="list-style-type: none"> ▪ Via outils de configuration (par ex. FieldCare) ▪ En plus pour la version d'appareil avec afficheur local : <ul style="list-style-type: none"> - Via navigateur web (par ex. Microsoft Internet Explorer) ▪ Egalement pour la version d'appareil avec sortie 4-20 mA HART, sortie impulsion/fréquence/tor : <ul style="list-style-type: none"> - Via navigateur web (par ex. Microsoft Internet Explorer) ▪ Egalement pour la version d'appareil avec sortie EtherNet/IP : <ul style="list-style-type: none"> - Via navigateur web (par ex. Microsoft Internet Explorer) - Via Add-on-Profil Level 3 pour système d'automatisation de Rockwell Automation - Via Electronic Data Sheet (EDS) ▪ Egalement pour la version d'appareil avec sortie PROFINET : <ul style="list-style-type: none"> - Via navigateur web (par ex. Microsoft Internet Explorer) - Via fichier de données mères (GSD)
--	--

Capteur

<p>Promag H</p>  <p>A0019897</p> <p>A0019898</p>	<p>Gamme de diamètres nominaux : DN 2...150 (1/12...6")</p> <p>Matériaux :</p> <ul style="list-style-type: none"> ▪ Boîtier du capteur : inox 1.4301 (304) ▪ Tubes de mesure : inox 1.4301 (304) ▪ Revêtement du tube de mesure : PFA ▪ Electrodes : inox 1.4435 (316L) ; Alloy C22, 2.4602 (UNS N06022) ; tantale ; platine (uniquement jusqu'à DN 25 (1")) ▪ Raccords process : inox 1.4404 (F316L) ; PVDF ; manchon à coller en PVC ▪ Joints : <ul style="list-style-type: none"> - DN 2 à 25 (1/12 to 1") : joint torique (EPDM, FKM, Kalrez), joint profilé aseptique (EPDM, FKM, silicone) - DN 40 à 150 (1 1/2 to 6") : joint profilé aseptique (EPDM, FKM, silicone) ▪ Anneaux de mise à terre : inox 1.4435 (316L) ; Alloy C22, 2.4602 (UNS N06022) ; tantale
--	--

Architecture de l'appareil



A0021560

☑ 1 Possibilités d'intégration d'appareil dans un système

- 1 Système/automate (par ex. API)
- 2 EtherNet/IP
- 3 PROFIBUS DP
- 4 PROFINET
- 5 Modbus RS485
- 6 4-20 mA HART, sortie impulsion/fréquence/tor
- 7 Zone non explosible
- 8 Zone non explosible et Zone 2/Div. 2

Sécurité

Sécurité informatique

Une garantie de notre part n'est accordée qu'à la condition que l'appareil soit installé et utilisé conformément au manuel de mise en service. L'appareil dispose de mécanismes de sécurité pour le protéger contre toute modification involontaire des réglages.

Il appartient à l'opérateur lui-même de mettre en place les mesures de sécurité informatiques qui protègent en complément l'appareil et la transmission de ses données conformément à son propre standard de sécurité.

Entrée

Grandeur mesurée

Grandeurs mesurées directes

- Débit volumique (proportionnel à la tension induite)
- Température (DN 15...150 (½...6"))
- Conductivité électrique

Grandeurs mesurées calculées

- Débit massique
- Débit volumique corrigé
- Conductivité électrique corrigée

Gamme de mesure

Typique $v = 0,01 \dots 10 \text{ m/s}$ ($0,03 \dots 33 \text{ ft/s}$) avec la précision de mesure spécifiée

Conductivité électrique : $\geq 5 \mu\text{S/cm}$ pour les liquides en général

Valeurs nominales de débit en unités SI


Diamètre nominal		Débit recommandé Fin d'échelle min./ max. (v ~ 0,3/10 m/s) [dm ³ /min]	Fin d'échelle sortie courant ¹⁾ (v ~ 2,5 m/s) [dm ³ /min]	Réglages usine	
[mm]	[in]			Valeur des impulsions ¹⁾ (~ 2 imp./s) [dm ³]	Suppression des débits de fuite (v ~ 0,04 m/s) [dm ³ /min]
2	1/12	0,06 ... 1,8	0,5	0,005	0.01
4	1/8	0,25 ... 7	2	0,025	0.05
8	3/8	1 ... 30	8	0,1	0.1
15	½	4 ... 100	25	0,2	0,5
25	1	9 ... 300	75	0,5	1
40	1 ½	25 ... 700	200	1,5	3
50	2	35 ... 1100	300	2,5	5
65	–	60 ... 2000	500	5	8
80	3	90 ... 3000	750	5	12
100	4	145 ... 4 700	1200	10	20
125	5	220 ... 7 500	1850	15	30
150	6	20 ... 600 m ³ /h	150 m ³ /h	0,03 m ³	2,5 m ³ /h

1) seulement HART

Valeurs nominales de débit en unités US

Diamètre nominal		Débit recommandé Fin d'échelle min./ max. (v ~ 0,3/10 m/s) [gal/min]	Fin d'échelle sortie courant ¹⁾ (v ~ 2,5 m/s) [gal/min]	Réglages usine	
[in]	[mm]			Valeur des impulsions ¹⁾ (~ 2 imp./s) [gal]	Suppression des débits de fuite (v ~ 0,04 m/s) [gal/min]
1/12	2	0,015 ... 0,5	0.1	0.001	0,002
1/8	4	0,07 ... 2	0,5	0,005	0,008
3/8	8	0,25 ... 8	2	0,02	0,025
½	15	1 ... 27	6	0.05	0.1
1	25	2,5 ... 80	18	0,2	0,25
1 ½	40	7 ... 190	50	0,5	0,75
2	50	10 ... 300	75	0,5	1,25
3	80	24 ... 800	200	2	2.5
4	100	40 ... 1250	300	2	4
5	125	60 ... 1950	450	5	7
6	150	90 ... 2650	600	5	12

1) uniquement HART

 Pour le calcul de la gamme de mesure : outil de sélection *Applicator* →  95

Gamme de mesure recommandée

Chapitre "Seuil de débit" →  48


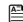
Dynamique de mesure Supérieure à 1000 : 1

Signal d'entrée

Valeurs mesurées mémorisées

Pour améliorer la précision de mesure de certaines grandeurs de mesure ou bien pour pouvoir calculer le débit volumique corrigé, le système d'automatisation peut écrire de manière continue différentes valeurs mesurées dans l'appareil :

- pression de service permettant d'augmenter la précision de mesure (Endress+Hauser recommande l'utilisation d'un transmetteur de pression absolue par ex. Cerabar M ou Cerabar S)
- température du produit permettant d'augmenter la précision de mesure (par ex. iTEMP)
- densité de référence pour le calcul du débit volumique corrigé

 Différents transmetteurs de pression et de température peuvent être commandés auprès d'Endress+Hauser : chapitre "Accessoires" →  96

La mémorisation de valeurs mesurées externes est recommandée pour le calcul des grandeurs de mesure suivantes :

Débit volumique corrigé

Protocole HART

L'écriture des valeurs mesurées depuis le système d'automatisation dans l'appareil de mesure se fait via le protocole HART. Le transmetteur de pression doit supporter les fonctions spécifiques suivantes :

- Protocole HART
- Mode burst

Communication numérique

L'écriture des valeurs mesurées depuis le système d'automatisation dans l'appareil de mesure peut être réalisée via :

- PROFIBUS DP
- Modbus RS485
- EtherNet/IP
- PROFINET

Sortie

Signal de sortie

Sortie courant

Sortie courant	4-20 mA HART (active)
Valeurs de sortie maximales	<ul style="list-style-type: none"> ▪ DC 24 V (en cas de marche à vide) ▪ 22,5 mA
Charge	0 ... 700 Ω
Résolution	0,38 μA
Amortissement	Réglable : 0,07 ... 999 s
Grandeurs mesurées attribuables	<ul style="list-style-type: none"> ▪ Débit volumique ▪ Débit massique ▪ Débit volumique corrigé ▪ Vitesse d'écoulement ▪ Conductivité ▪ Conductivité corrigée ▪ Température électronique

Sortie impulsion/fréquence/tout ou rien

Fonction	Réglable au choix comme sortie impulsion, fréquence ou tout ou rien
Version	Passive, collecteur ouvert
Valeurs d'entrée maximales	<ul style="list-style-type: none"> ▪ DC 30 V ▪ 25 mA

Perte de charge	Pour 25 mA : \leq DC 2 V
Sortie impulsion	
Durée d'impulsion	Réglable : 0,05 ... 2 000 ms
Taux d'impulsion maximal	10 000 Impulse/s
Valeur d'impulsion	Réglable
Grandeurs mesurées attribuables	<ul style="list-style-type: none"> ▪ Débit volumique ▪ Débit massique ▪ Débit volumique corrigé
Sortie fréquence	
Fréquence de sortie	Réglable : 0 ... 10 000 Hz
Amortissement	Réglable : 0 ... 999 s
Rapport impulsion/pause	1:1
Grandeurs mesurées attribuables	<ul style="list-style-type: none"> ▪ Débit volumique ▪ Débit massique ▪ Débit volumique corrigé ▪ Vitesse d'écoulement ▪ Conductivité ▪ Conductivité corrigée ▪ Température ▪ Température électronique
Sortie tout ou rien	
Comportement de commutation	Binaire, conducteur ou non conducteur
Temporisation de commutation	Réglable : 0 ... 100 s
Nombre de cycles de commutation	Illimité
Fonctions attribuables	<ul style="list-style-type: none"> ▪ Non activé ▪ Activé ▪ Comportement diagnostic ▪ Seuil : <ul style="list-style-type: none"> - Non activé - Débit volumique - Débit massique - Débit volumique corrigé - Vitesse d'écoulement - Conductivité - Conductivité corrigée - Totalisateur 1-3 - Température - Température électronique ▪ Surveillance sens d'écoulement ▪ Etat <ul style="list-style-type: none"> - Détection présence produit - Suppression des débits de fuite

PROFIBUS DP

Codage du signal	Code NRZ
Transmission de données	9,6 kBaud...12 MBaud

Modbus RS485

Interface physique	Selon Standard EIA/TIA-485-A
Résistance de terminaison	Intégrée, activable via micro-commutateur sur le module électronique du transmetteur

EtherNet/IP

Standards	Selon IEEE 802.3
------------------	------------------

PROFINET

Standards	Selon IEEE 802.3
------------------	------------------

Signal de défaut

En fonction de l'interface, les informations de défaut sont indiquées de la façon suivante :

Sortie courant

4-20 mA

Mode défaut	Au choix : <ul style="list-style-type: none"> ▪ 4 ... 20 mA conformément à la recommandation NAMUR NE 43 ▪ 4 ... 20 mA conformément à US ▪ Valeur min. : 3,59 mA ▪ Valeur max. : 22,5 mA ▪ Valeur librement définissable entre : 3,59 ... 22,5 mA ▪ Valeur actuelle ▪ Dernière valeur valable
--------------------	--

HART

Diagnostic d'appareil	Etat d'appareil à lire via commande HART 48
------------------------------	---

Sortie impulsion/fréquence/tout ou rien

Sortie impulsion	
Mode défaut	Au choix : <ul style="list-style-type: none"> ▪ Valeur actuelle ▪ Pas d'impulsion
Sortie fréquence	
Mode défaut	Au choix : <ul style="list-style-type: none"> ▪ Valeur actuelle ▪ 0 Hz ▪ Valeur définie : 0 ... 12 500 Hz
Sortie tout ou rien	
Mode défaut	Au choix : <ul style="list-style-type: none"> ▪ Etat actuel ▪ Ouvert ▪ Fermé

PROFIBUS DP

Messages d'état et d'alarme	Diagnostic selon PROFIBUS PA Profil 3.02
------------------------------------	--

Modbus RS485

Mode défaut	Au choix : <ul style="list-style-type: none"> ▪ Valeur NaN à la place de la valeur actuelle ▪ Dernière valeur valable
--------------------	---

EtherNet/IP

Diagnostic d'appareil	Etat d'appareil à lire dans Input Assembly
------------------------------	--

PROFINET

Diagnostic d'appareil	Conformément à "Application Layer protocol for decentral device periphery and distributed automation", version 2.3
------------------------------	--

Afficheur local

Affichage en texte clair	Avec indication sur l'origine et mesures correctives
Rétroéclairage	Un rétroéclairage rouge signale un défaut d'appareil.



Signal d'état selon recommandation NAMUR NE 107

Outil de configuration

- Via communication numérique :
 - Protocole HART
 - PROFIBUS DP
 - Modbus RS485
 - EtherNet/IP
 - PROFINET
- Via interface de service
- Via serveur web

Affichage en texte clair	Avec indication sur l'origine et mesures correctives
---------------------------------	--



Plus d'informations sur la configuration à distance → 87

Navigateur Web

Affichage en texte clair	Avec indication sur l'origine et mesures correctives
---------------------------------	--

Diodes (LED)

Informations d'état	<p>Affichage d'état par différentes diodes</p> <p>Les informations suivantes sont affichées selon la version d'appareil :</p> <ul style="list-style-type: none"> ■ Tension d'alimentation active ■ Transmission de données actives ■ Présence d'une alarme/d'un défaut d'appareil ■ Réseau EtherNet/IP disponible ■ Connexion EtherNet/IP établie ■ Réseau PROFINET disponible ■ Connexion PROFINET établie ■ Fonction clignotante PROFINET
----------------------------	---

Suppression des débits de fuite

Les points de commutation pour la suppression des débits de fuite sont librement réglables.

Séparation galvanique

Les raccordements suivants sont galvaniquement séparés les uns des autres :

- Sorties
- Tension d'alimentation

Données spécifiques au protocole

HART

ID fabricant	0x11
ID type d'appareil	0x3A
Révision protocole HART	7
Fichiers de description d'appareil (DTM, DD)	Informations et fichiers sous : www.endress.com
Charge HART	Min. 250 Ω
Variables dynamiques	<p>Lecture des variables dynamiques : commande HART 3 Les grandeurs mesurées peuvent être affectées librement aux variables dynamiques.</p> <p>Grandeurs mesurées pour PV (première variable dynamique)</p> <ul style="list-style-type: none"> ▪ Non activé ▪ Débit volumique ▪ Débit massique ▪ Débit volumique corrigé ▪ Vitesse d'écoulement ▪ Conductivité corrigée ▪ Température ▪ Température électronique <p>Grandeurs mesurées pour SV, TV, QV (deuxième, troisième et quatrième variables dynamiques)</p> <ul style="list-style-type: none"> ▪ Débit volumique ▪ Débit massique ▪ Débit volumique corrigé ▪ Vitesse d'écoulement ▪ Conductivité corrigée ▪ Température ▪ Température électronique ▪ Totalisateur 1 ▪ Totalisateur 2 ▪ Totalisateur 3
Variables d'appareil	<p>Lecture des variables d'appareil : commande HART 9 Les variables d'appareil sont affectées de manière fixe.</p> <p>Au maximum 8 variables d'appareil peuvent être transmises :</p> <ul style="list-style-type: none"> ▪ 0 = débit volumique ▪ 1 = débit massique ▪ 2 = débit volumique corrigé ▪ 3 = vitesse d'écoulement ▪ 4 = conductivité ▪ 5 = conductivité corrigée ▪ 6 = température ▪ 7 = température électronique ▪ 8 = totalisateur 1 ▪ 9 = totalisateur 2 ▪ 10 = totalisateur 3


PROFIBUS DP

ID fabricant	0x11
Ident number	0x1561
Version profil	3.02
Fichiers de description d'appareil (GSD, DTM, DD)	<p>Informations et fichiers sous :</p> <ul style="list-style-type: none"> ▪ www.endress.com Sur la page produit de l'appareil : Téléchargements/Logiciel → Drivers d'appareil ▪ www.profibus.org

Valeurs de sortie (de l'appareil de mesure vers le système d'automatisation)	Entrée analogique 1...4 <ul style="list-style-type: none"> ▪ Débit volumique ▪ Débit massique ▪ Débit volumique corrigé ▪ Vitesse d'écoulement ▪ Conductivité ▪ Conductivité corrigée ▪ Température ▪ Température électronique Entrée numérique 1...2 <ul style="list-style-type: none"> ▪ Détection présence produit ▪ Suppression des débits de fuite ▪ Etat de la vérification Totalisateur 1...3 <ul style="list-style-type: none"> ▪ Débit volumique ▪ Débit massique ▪ Débit volumique corrigé
Valeurs entrées (du système d'automatisation vers l'appareil de mesure)	Sortie numérique 1...2 (attribuées de manière fixe) <ul style="list-style-type: none"> ▪ Température externe ▪ Densité externe Sortie numérique 1...2 (attribuées de manière fixe) <ul style="list-style-type: none"> ▪ Sortie numérique 1 : activer/désactiver blocage de la valeur mesurée ▪ Sortie numérique 2 : démarrer la vérification Totalisateur 1...3 <ul style="list-style-type: none"> ▪ Totalisation ▪ Remise à zéro et arrêt ▪ Valeur de présélection et arrêt ▪ Arrêt ▪ Configuration mode de fonction : <ul style="list-style-type: none"> - Bilan - Positif - Négatif
Fonctions supportées	<ul style="list-style-type: none"> ▪ Identification & Maintenance Identification simple de l'appareil par le système de commande et la plaque signalétique ▪ PROFIBUS Up-/Download Ecriture et lecture des paramètres jusqu'à 10 fois plus rapide grâce à PROFIBUS Up-/Download ▪ Etat condensé Informations de diagnostic simples et explicites grâce à une catégorisation des messages de diagnostic survenus
Configuration de l'adresse d'appareil	<ul style="list-style-type: none"> ▪ Micro-commutateur sur le module électronique E/S ▪ Via outils de configuration (par ex. FieldCare)


Modbus RS485

Protocole	Modbus Applications Protocol Specification V1.1
Type d'appareil	Esclave
Gamme d'adresses Slave	1 ... 247
Gamme d'adresses Broadcast	0
Codes de fonction	<ul style="list-style-type: none"> ▪ 03: Read holding register ▪ 04: Read input register ▪ 06: Write single registers ▪ 08: Diagnostics ▪ 16: Write multiple registers ▪ 23: Read/write multiple registers
Broadcast messages	Supportés par les codes de fonction suivants : <ul style="list-style-type: none"> ▪ 06: Write single registers ▪ 16: Write multiple registers ▪ 23: Read/write multiple registers

Vitesse de transmission	<ul style="list-style-type: none"> ▪ 1 200 BAUD ▪ 2 400 BAUD ▪ 4 800 BAUD ▪ 9 600 BAUD ▪ 19 200 BAUD ▪ 38 400 BAUD ▪ 57 600 BAUD ▪ 115 200 BAUD
Mode transmission de données	<ul style="list-style-type: none"> ▪ ASCII ▪ RTU
Accès aux données	<p>Il est possible d'accéder à chaque paramètre d'appareil via Modbus RS485.</p> <p> Pour information sur les registres Modbus</p>

EtherNet/IP

Protocole	<ul style="list-style-type: none"> ▪ The CIP Networks Library Volume 1 : Common Industrial Protocol ▪ The CIP Networks Library Volume 2 : EtherNet/IP Adaptation of CIP 		
Type de communication	<ul style="list-style-type: none"> ▪ 10Base-T ▪ 100Base-TX 		
Profil d'appareil	Appareil générique (Product type: 0x2B)		
ID fabricant	0x49E		
ID type d'appareil	0x103A		
Vitesse de transmission	Reconnaissance automatique ¹⁰ / ₁₀₀ Mbit en semi-duplex et duplex		
Polarité	Reconnaissance automatique des câbles croisés		
Connexions CIP supportées	Max. 3 connexions		
Connexions explicites	Max. 6 connexions		
Connexions E/S	Max. 6 connexions (scanner)		
Options de configuration pour appareil de mesure	<ul style="list-style-type: none"> ▪ Micro-commutateur sur le module électronique pour adressage IP ▪ Software spécifique fabricant (FieldCare) ▪ Add-On-Profile Level 3 pour systèmes de contrôle commande Rockwell ▪ Navigateur Web ▪ Fichiers (EDS) intégrés dans l'appareil de mesure 		
Configuration de l'interface EtherNet	<ul style="list-style-type: none"> ▪ Vitesse : 10 MBit, 100 MBit, Auto (réglage usine) ▪ Duplex : semi-duplex, duplex, Auto (réglage usine) 		
Configuration de l'adresse d'appareil	<ul style="list-style-type: none"> ▪ Micro-commutateur sur le module électronique pour l'adressage IP (dernier octet) ▪ DHCP ▪ Software spécifique fabricant (FieldCare) ▪ Add-On-Profile Level 3 pour systèmes de contrôle commande Rockwell ▪ Navigateur Web ▪ Outils EtherNet/IP, par ex. RSLinx (Rockwell Automation) 		
Device Level Ring (DLR)	Non		
Entrée fixe			
RPI	5 ms...10 s (réglage usine : 20 ms)		
Propriétaire exclusif Multicast		Instance	Taille [octet]
	Configuration instance :	0x68	398
	Configuration O → T :	0x66	56
	Configuration T → O :	0x64	32
Propriétaire exclusif Multicast		Instance	Taille [octet]
	Configuration instance :	0x69	-
	Configuration O → T :	0x66	56
	Configuration T → O :	0x64	32

Entrée Multicast uniquement		Instance	Taille [octet]
	Configuration instance :	0x68	398
	Configuration O → T :	0xC7	-
	Configuration T → O :	0x64	32
Entrée Multicast uniquement		Instance	Taille [octet]
	Configuration instance :	0x69	-
	Configuration O → T :	0xC7	-
	Configuration T → O :	0x64	32
Entrée associée	<ul style="list-style-type: none"> ▪ Diagnostic d'appareil actuel ▪ Débit volumique ▪ Débit massique ▪ Débit volumique corrigé ▪ Totalisateur 1 ▪ Totalisateur 2 ▪ Totalisateur 3 		
Entrée configurable			
RPI	5 ms...10 s (réglage usine : 20 ms)		
Propriétaire exclusif Multicast		Instance	Taille [octet]
	Configuration instance :	0x68	398
	Configuration O → T :	0x66	56
	Configuration T → O :	0x65	88
Propriétaire exclusif Multicast		Instance	Taille [octet]
	Configuration instance :	0x69	-
	Configuration O → T :	0x66	56
	Configuration T → O :	0x65	88
Entrée Multicast uniquement		Instance	Taille [octet]
	Configuration instance :	0x68	398
	Configuration O → T :	0xC7	-
	Configuration T → O :	0x65	88
Entrée Multicast uniquement		Instance	Taille [octet]
	Configuration instance :	0x69	-
	Configuration O → T :	0xC7	-
	Configuration T → O :	0x65	88
Entrée associée configurable	<ul style="list-style-type: none"> ▪ Débit volumique ▪ Débit volumique corrigé ▪ Débit massique ▪ Température électronique ▪ Totalisateur 1...3 ▪ Vitesse d'écoulement ▪ Unité de débit volumique ▪ Unité de débit volumique corrigé ▪ Unité de débit massique ▪ Unité de température ▪ Unité totalisateurs 1...3 ▪ Unité vitesse d'écoulement ▪ Résultat vérification ▪ Etat de la vérification <p> La sélection est d'autant plus grande que l'appareil dispose de un ou plusieurs packs d'applications.</p>		

Sortie fixe	
Sortie associée	<ul style="list-style-type: none"> ■ Activation remise à zéro totalisateurs 1...3 ■ Activation compensation densité de référence ■ Activation compensation de température ■ Remise à zéro totalisateurs 1...3 ■ Densité externe ■ Unité de densité ■ Température externe ■ Activation vérification ■ Démarrer la vérification
Configuration	
Configuration associée	<p>Ci-après une liste des configurations les plus usuelles.</p> <ul style="list-style-type: none"> ■ Protection en écriture du software ■ Unité de débit massique ■ Unité de masse ■ Unité de débit volumique ■ Unité de volume ■ Unité de débit volumique corrigé ■ Unité de volume corrigé ■ Unité de densité ■ Unité de densité de référence ■ Unité de température ■ Unité de pression ■ Longueur ■ Totalisateurs 1...3 <ul style="list-style-type: none"> - Assignation - Unité - Mode de mesure - Mode Failsafe ■ Temporisation alarme

PROFINET

Protocole	"Application Layer protocol for decentral device periphery and distributed automation", version 2.3
Classe de conformité	B
Type de communication	100 MBit/s
Profil d'appareil	Application interface identifier 0xF600 Generic device
ID fabricant	0x11
ID type d'appareil	0x843A
Fichiers de description de l'appareil (GSD, DTM)	<p>Informations et fichiers sous :</p> <ul style="list-style-type: none"> ■ www.fr.endress.com Sur la page produit de l'appareil : Téléchargements/Logiciel → Drivers d'appareil ■ www.profibus.org
Vitesse de transmission	100 Mbit/s automatique avec détection full-duplex
Durées de cycle	A partir de 8 ms
Polarité	Reconnaissance automatique des câbles croisés
Connexions supportées	<ul style="list-style-type: none"> ■ 1 x AR (Application Relation) ■ 1 x Input CR (Communication Relation) ■ 1 x Output CR (Communication Relation) ■ 1 x Alarm CR (Communication Relation)
Possibilités de configuration pour appareil de mesure	<ul style="list-style-type: none"> ■ Commutateurs DIP sur le module électronique, pour l'assignation du nom de l'appareil (dernière partie) ■ Logiciel spécifique au fabricant (FieldCare, DeviceCare) ■ Navigateur Web ■ Fichier de données mères (GSD), peut être lu via le serveur web intégré à l'appareil de mesure

Configuration du nom de l'appareil	<ul style="list-style-type: none"> ▪ Commutateurs DIP sur le module électronique, pour l'assignation du nom de l'appareil (dernière partie) ▪ Protocole DCP
Valeurs de sortie (de l'appareil de mesure vers le système d'automatisation)	<p>Module Analog Input (slot 1 à 10)</p> <ul style="list-style-type: none"> ▪ Débit volumique ▪ Débit massique ▪ Débit volumique corrigé ▪ Vitesse d'écoulement ▪ Conductivité ▪ Conductivité corrigée ▪ Température ▪ Température électronique <p>Module Discrete Input (slot 1 à 10)</p> <ul style="list-style-type: none"> ▪ Détection présence produit ▪ Suppression des débits de fuite <p>Module Diagnostics Input (slot 1 à 10)</p> <ul style="list-style-type: none"> ▪ Dernier diagnostic ▪ Diagnostic en cours <p>Totalisateur 1 à 3 (slot 11 à 13)</p> <ul style="list-style-type: none"> ▪ Débit volumique ▪ Débit massique ▪ Débit volumique corrigé <p>Module Heartbeat Verification (affectation fixe) Etat vérification (slot 17)</p>
Valeurs entrées (du système d'automatisation vers l'appareil de mesure)	<p>Module Analog Output (affectation fixe)</p> <ul style="list-style-type: none"> ▪ Masse volumique externe (slot 14) ▪ Température externe (slot 15) <p>Module Discrete Output (affectation fixe) Activer/désactiver suppression de la mesure (slot 16)</p> <p>Totalisateur 1 à 3 (slot 11 à 13)</p> <ul style="list-style-type: none"> ▪ Totalisation ▪ Remise à zéro et arrêt ▪ Valeur de présélection et arrêt ▪ Arrêt ▪ Configuration mode de fonction : <ul style="list-style-type: none"> - Bilan - Positif - Négatif <p>Module Heartbeat Verification (affectation fixe) Démarrer la vérification (slot 17)</p>
Fonctions supportées	<ul style="list-style-type: none"> ▪ Identification & Maintenance Identification d'appareil simple via : <ul style="list-style-type: none"> - Système de commande - Plaque signalétique ▪ Etat de la mesure Les grandeurs de process sont communiquées avec un état de valeur mesurée ▪ Fonction clignotante via l'afficheur local pour l'identification et l'affectation simples de l'appareil

Gestion des options logicielles

Valeur entrée/ sortie	Variable de process	Catégorie	Emplacement (Slot)
Valeur de sortie	Débit massique	Variable de process	1...10
	Débit volumique		
	Débit volumique corrigé		
	Température		
	Conductivité		
	Conductivité corrigée		

Valeur entrée/ sortie	Variable de process	Catégorie	Emplacement (Slot)
	Température électronique		
	Vitesse d'écoulement		
	Diagnostic d'appareil actuel		
	Diagnostic d'appareil précédent		
Valeur entrée/sortie	Compteur totalisateur	Compteur totalisateur	11...13
Valeur d'entrée	Densité externe	Surveillance de process	14
	Température externe		15
	Dépassement débit		16
	Etat de la vérification	Heartbeat Verification ¹⁾	17

1) Disponible uniquement avec le pack d'applications "Heartbeat".

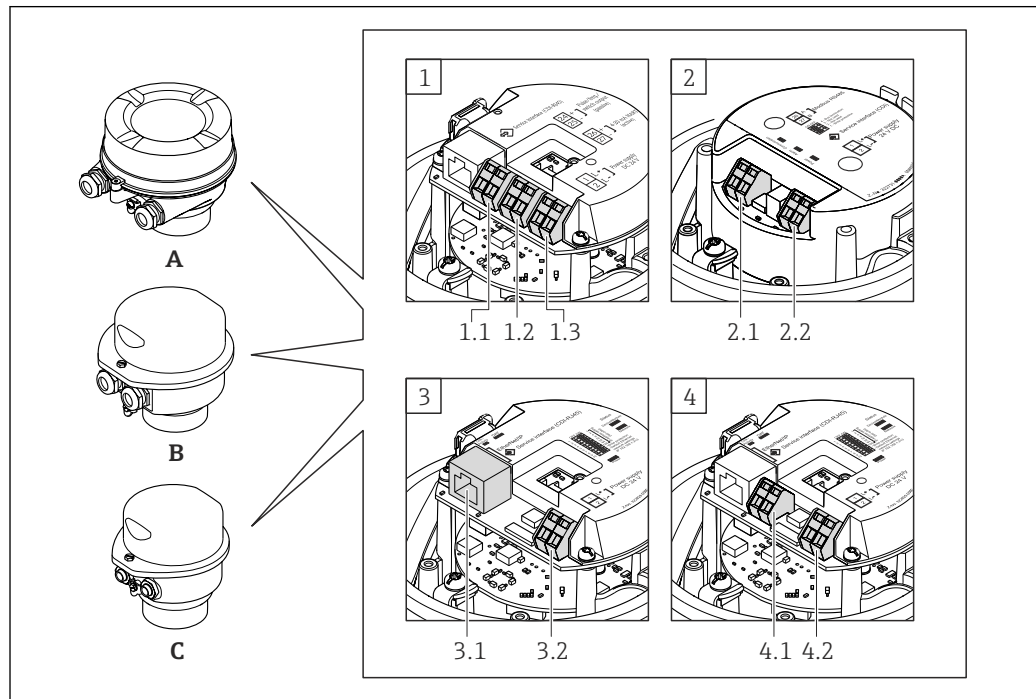
Configuration du démarrage

<p>Configuration du démarrage (NSU)</p>	<p>Si la configuration du démarrage est activée, la configuration des paramètres d'appareil les plus importants est reprise du système d'automatisation et utilisée.</p> <p>La configuration suivante est reprise du système d'automatisation :</p> <ul style="list-style-type: none"> ▪ Gestion <ul style="list-style-type: none"> - Révision software - Protection en écriture ▪ Unités système <ul style="list-style-type: none"> - Débit massique - Masse - Débit volumique - Volume - Débit volumique corrigé - Volume corrigé - Masse volumique - Température - Conductivité ▪ Ajustage du capteur ▪ Paramètres process <ul style="list-style-type: none"> - Amortissement (débit, conductivité, température) - Dépassement débit - Options filtre ▪ Suppression des débits de fuite <ul style="list-style-type: none"> - Affecter variable process - Seuil d'enclenchement/de déclenchement - Suppression effet pulsatoire ▪ Détection présence produit <ul style="list-style-type: none"> - Affecter variable process - Seuils (valeurs limites) - Temps de réponse ▪ Compensation externe <ul style="list-style-type: none"> - Source de température - Source de masse volumique - Valeur de densité ▪ Réglages de diagnostic ▪ Comportement de diagnostic pour différentes informations de diagnostic
---	---

Alimentation électrique

Affectation des bornes

Aperçu : version de boîtier et variantes de raccordement



A0016770

- A Version de boîtier : compact, alu revêtu
- B Version de boîtier : compact, hygiénique, inox
- C Version de boîtier : ultracompact, hygiénique, inox
- 1 Variante de raccordement : 4-20 mA HART, sortie impulsion/fréquence/tor
- 1.1 Transmission du signal : sortie impulsion/fréquence/tor
- 1.2 Transmission du signal : 4-20 mA HART
- 1.3 Alimentation électrique
- 2 Variante de raccordement : Modbus RS485
- 2.1 Transmission de signal
- 2.2 Alimentation électrique
- 3 Variantes de raccordement : EtherNet/IP et PROFINET
- 3.1 Transmission de signal
- 3.2 Alimentation électrique
- 4 Variante de raccordement : PROFIBUS DP
- 4.1 Transmission de signal
- 4.2 Alimentation électrique

Transmetteur

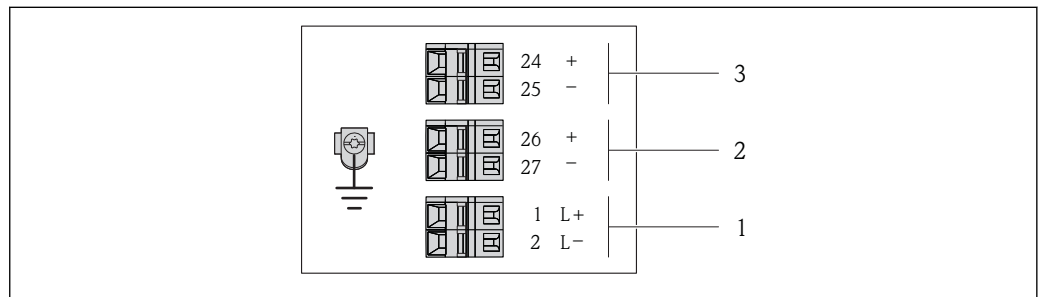
Variante de raccordement : 4-20 mA HART, sortie impulsion/fréquence/tor

Variante de commande "Sortie", Option B

Selon la version du boîtier il est possible de commander les transmetteurs avec bornes ou connecteurs.

Variante de commande "Boîtier"	Types de raccordement disponibles		Sélection possible variante de commande "Raccordement électrique"
	Sorties	Tension d'alimentation	
Options, possibilités de choix A, B	Bornes de raccordement	Bornes de raccordement	<ul style="list-style-type: none"> ▪ Option A : raccord M20x1 ▪ Option B : filetage M20x1 ▪ Option C : filetage G ½" ▪ Option D : filetage NPT ½"
Options, possibilités de choix A, B	Connecteurs → 25	Bornes de raccordement	<ul style="list-style-type: none"> ▪ Option L : connecteur M12x1 + filetage NPT ½" ▪ Option N : connecteur M12x1 + presse-étoupe M20 ▪ Option P : connecteur M12x1 + filetage G ½" ▪ Option U : connecteur M12x1 + filetage M20
Options, possibilités de choix A, B, C	Connecteurs → 25	Connecteurs → 25	Option Q : 2 x connecteur M12x1

- Variante de commande "Boîtier" :
- Option **A** : compact, alu revêtu
 - Option **B** : compact, hygiénique, inox
 - Option **C** : ultracompact, hygiénique, inox



A0016888


2 Occupation des bornes 4-20 mA HART avec sortie impulsion/fréquence/tor

- 1 Tension d'alimentation : DC 24 V
- 2 Sortie 1 : 4-20 mA HART (active)
- 3 Sortie 2 : sortie impulsion/fréquence/tor (passive)

Variante de commande "Sortie"	Numéro de borne					
	Alimentation électrique		Sortie 1		Sortie 2	
	2 (L-)	1 (L+)	27 (-)	26 (+)	25 (-)	24 (+)
Option B	DC 24 V		4-20 mA HART (active)		Sortie impulsion/fréquence/tor (passive)	

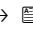
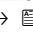
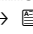
- Variante de commande "Sortie" :
- Option **B** : 4-20 mA HART avec sortie impulsion/fréquence/tor

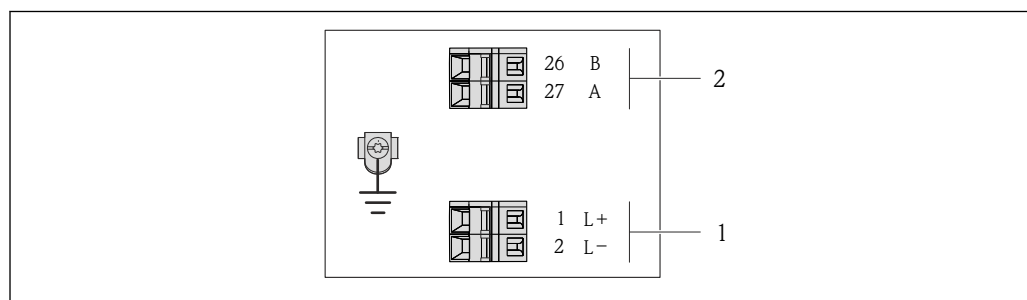
Variante de raccordement PROFIBUS DP

 Pour l'utilisation en zone non explosible et en zone 2/Div. 2

Variante de commande "Sortie", Option L

Selon la version du boîtier, les transmetteurs peuvent être commandés avec des bornes ou des connecteurs.

Variante de commande "Boîtier"	Types de raccordement disponibles		Options possibles pour la variante de commande "Raccordement électrique"
	Sortie	Tension d'alimentation	
Options A, B	Bornes	Bornes	<ul style="list-style-type: none"> ▪ Option A : raccord M20x1 ▪ Option B : filetage M20x1 ▪ Option C : filetage G ½" ▪ Option D : filetage NPT ½"
Options A, B	Connecteurs →  25	Bornes	<ul style="list-style-type: none"> ▪ Option L : connecteur M12x1 + filetage NPT ½" ▪ Option N : connecteur M12x1 + presse-étoupe M20 ▪ Option P : connecteur M12x1 + filetage G ½" ▪ Option U : connecteur M12x1 + filetage M20
Options A, B, C	Connecteurs →  25	Connecteurs →  25	Option Q : 2 x connecteur M12x1
Variante de commande "Boîtier" : <ul style="list-style-type: none"> ▪ Option A : compact, alu revêtu ▪ Option B : compact, hygiénique, inox ▪ Option C : ultracompact, hygiénique, inox 			



A0022716

 3 Occupation des bornes PROFIBUS DP

- 1 Tension d'alimentation ; DC 24 V
2 PROFIBUS DP

Variante de commande "Sortie"	Numéro de borne			
	Alimentation		Sortie	
	2 (L-)	1 (L+)	26 (RxD/TxD-P)	27 (RxD/TxD-N)
Option L	DC 24 V		B	A
Variante de commande "Sortie" : Option L : PROFIBUS DP, pour une utilisation en zone non explosible et en zone 2/Div. 2				

Variante de raccordement Modbus RS485

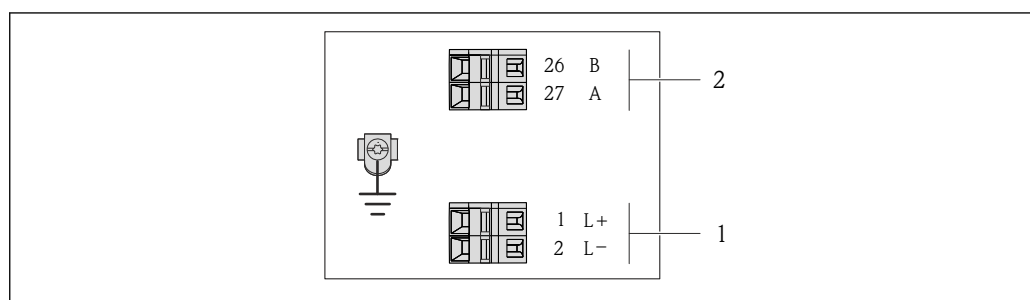
Variante de commande "Sortie", Option **M**

Selon la version du boîtier, les transmetteurs peuvent être commandés avec des bornes ou des connecteurs.

Variante de commande "Boîtier"	Types de raccordement disponibles		Options possibles pour la variante de commande "Raccordement électrique"
	Sortie	Tension d'alimentation	
Options A, B	Bornes	Bornes	<ul style="list-style-type: none"> ▪ Option A : raccord M20x1 ▪ Option B : filetage M20x1 ▪ Option C : filetage G ½" ▪ Option D : filetage NPT ½"
Options A, B	Connecteurs → 25	Bornes	<ul style="list-style-type: none"> ▪ Option L : connecteur M12x1 + filetage NPT ½" ▪ Option N : connecteur M12x1 + presse-étoupe M20 ▪ Option P : connecteur M12x1 + filetage G ½" ▪ Option U : connecteur M12x1 + filetage M20
Options A, B, C	Connecteurs → 25	Connecteurs → 25	Option Q : 2 x connecteur M12x1

Variante de commande "Boîtier" :

- Option **A** : compact, alu revêtu
- Option **B** : compact, hygiénique, inox
- Option **C** : ultracompact, hygiénique, inox



A0019528

4 Occupation des bornes Modbus RS485

- 1 Tension d'alimentation : DC 24 V
- 2 Modbus RS485

Variante de commande "Sortie"	Numéro de borne			
	Alimentation		Sortie	
	2 (L-)	1 (L+)	27 (B)	26 (A)
Option M	DC 24 V		Modbus RS485	

Variante de commande "Sortie" :

Option **M** : Modbus RS485

Variante de raccordement EtherNet/IP

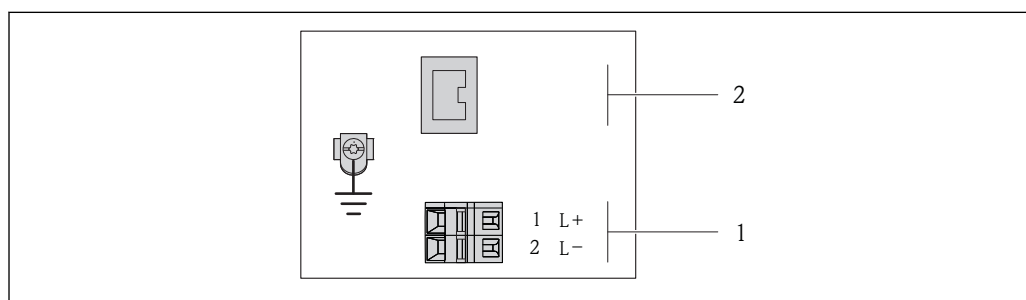
Variante de commande "Sortie", Option N

Selon la version du boîtier il est possible de commander les transmetteurs avec bornes ou connecteurs.

Variante de commande "Boîtier"	Types de raccordement disponibles		Sélection possible variante de commande "Raccordement électrique"
	Sortie	Tension d'alimentation	
Options, possibilités de choix A, B	Connecteurs → 25	Bornes de raccordement	<ul style="list-style-type: none"> ▪ Option L : connecteur M12x1 + filetage NPT ½" ▪ Option N : connecteur M12x1 + presse-étoupe M20 ▪ Option P : connecteur M12x1 + filetage G ½" ▪ Option U : connecteur M12x1 + filetage M20
Options, possibilités de choix A, B, C	Connecteurs → 25	Connecteurs → 25	Option Q : 2 x connecteur M12x1

Variante de commande "Boîtier" :

- Option **A** : compact, alu revêtu
- Option **C** : ultracompact, hygiénique, inox



A0017054

5 Occupation des bornes EtherNet/IP

1 Tension d'alimentation : DC 24 V

2 EtherNet/IP

Variante de commande "Sortie"	Numéro de borne		Sortie Connecteur M12x1
	Alimentation électrique		
	2 (L-)	1 (L+)	
Option N	DC 24 V		EtherNet/IP

Variante de commande "Sortie" :

Option **N** : EtherNet/IP

Version de connexion PROFINET

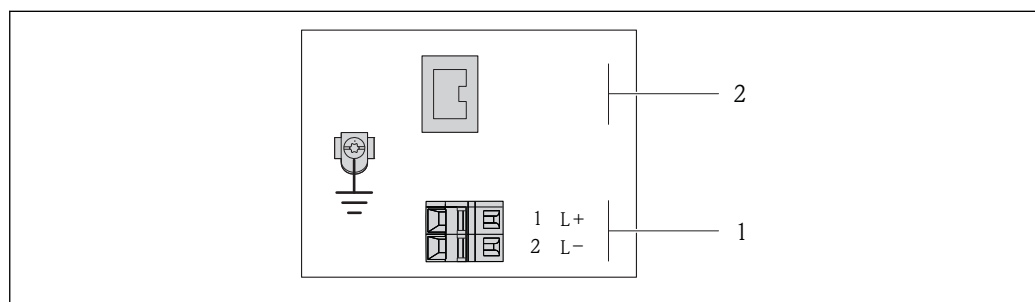
Variante de commande "Sortie", option R

Selon la version du boîtier, les transmetteurs peuvent être commandés avec des bornes ou des connecteurs.

Variante de commande "Boîtier"	Types de raccordement disponibles		Options possibles pour la variante de commande "Raccordement électrique"
	Sortie	Tension d'alimentation	
Options A, B	Connecteurs → 25	Bornes	<ul style="list-style-type: none"> ▪ Option L : connecteur M12x1 + filetage NPT 1/2" ▪ Option N : connecteur M12x1 + embase M20 ▪ Option P : connecteur M12x1 + filetage G 1/2" ▪ Option U : connecteur M12x1 + filetage M20
Options A, B, C	Connecteurs → 25	Connecteurs → 25	Option Q : 2 x connecteur M12x1

Variante de commande "Boîtier" :

- Option A : compact, alu revêtu
- Option C : ultracompact, hygiénique, inox



A0017054

6 Occupation des bornes PROFINET

- 1 Tension d'alimentation : DC 24 V
- 2 PROFINET

Variante de commande "Sortie"	Numéro de borne		Sortie Connecteur M12x1
	Alimentation 2 (L-)	1 (L+)	
Option R	DC 24 V		PROFINET

Variante de commande "Sortie" :
Option R : PROFINET

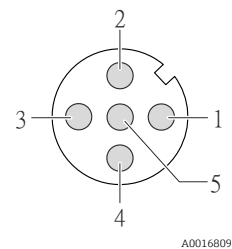
Affectation des broches, connecteur d'appareil

- i** Références de commande du connecteur M12x1, voir colonne "Variante de commande Raccordement électrique" :
- 4-20 mA HART, sortie impulsion/fréquence/tor → 21
 - PROFIBUS DP → 22
 - Modbus RS485 → 23
 - EtherNet/IP → 24
 - PROFINET → 25

Tension d'alimentation

Pour toutes les variantes de raccordement (côté appareil)

Broche	Affectation	
	1	L+
2		libre
3		libre
4	L-	DC24 V
5		Terre/Blindage
Codage		Connecteur/Prise
A		Connecteur



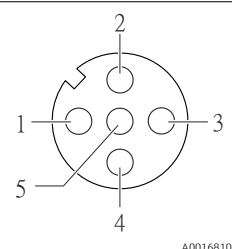
A0016809

- i** Connecteur recommandé :
- Binder, Série 763, Réf. 79 3440 35 05
 - En alternative : Phoenix Réf. 1669767 SAC-5P-M12MS
 - Pour variante de commande "Sortie", Option **B** : 4-20 mA HART, sortie impulsion/fréquence/tor
 - Pour variante de commande "Sortie", Option **N** : EtherNet/IP
 - Lors de l'utilisation de l'appareil en zone explosible : utiliser un connecteur certifié approprié.

4-20 mA HART avec sortie impulsion/fréquence/tor

Connecteur pour transmission du signal (côté appareil)

Broche	Affectation	
	1	+
2	-	4-20 mA HART (active)
3	+	Sortie impulsion/fréquence/relais (passive)
4	-	Sortie impulsion/fréquence/relais (passive)
5		Terre/Blindage
Codage		Connecteur/Prise
A		Prise



A0016810

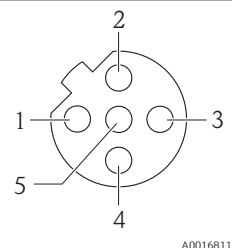
- i**
- Connecteur recommandé : Binder, Série 763, Réf. 79 3439 12 05
 - Lors de l'utilisation de l'appareil en zone explosible : utiliser un connecteur certifié approprié.

PROFIBUS DP


i Pour l'utilisation en zone non explosible et en zone 2/Div. 2

Connecteur pour transmission du signal (côté appareil)

Broche	Affectation	
	1	
2	A	PROFIBUS DP
3		libre
4	B	PROFIBUS DP
5		Terre/Blindage
Codage		Connecteur/Prise
B		Prise

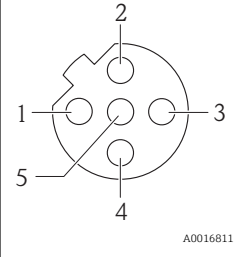



A0016811

- 
 - Connecteur recommandé : Binder, Série 763, Réf. 79 4449 20 05
 - Lors de l'utilisation de l'appareil en zone explosible : utiliser un connecteur certifié approprié.

MODBUS RS485

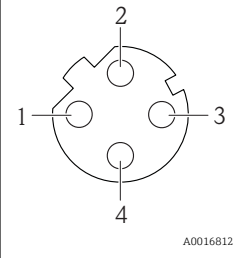
Connecteur pour transmission du signal (côté appareil)


	Broche	Affectation	
	1		libre
	2	A	Modbus RS485
	3		libre
	4	B	Modbus RS485
	5		Terre/Blindage
Codage		Connecteur/Prise	
B		Prise	

- 
 - Connecteur recommandé : Binder, Série 763, Réf. 79 4449 20 05
 - Lors de l'utilisation de l'appareil en zone explosible : utiliser un connecteur certifié approprié.

EtherNet/IP

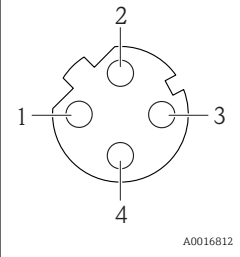
Connecteur pour transmission du signal (côté appareil)


	Broche	Affectation	
	1	+	Tx
	2	+	Rx
	3	-	Tx
	4	-	Rx
	Codage		Connecteur/Prise
D		Prise	

- 
 - Connecteur recommandé :
 - Binder, Série 763, Réf. 99 3729 810 04
 - Phoenix, Réf. 1543223 SACC-M12MSD-4Q
 - Lors de l'utilisation de l'appareil en zone explosible : utiliser un connecteur certifié approprié.

PROFINET

Connecteur pour transmission du signal (côté appareil)

	Broche	Affectation	
	1	+	TD +
	2	+	RD +
	3	-	TD -
	4	-	RD -
	Codage		Connecteur/Prise
D		Prise	

- 
 - Connecteur recommandé :
 - Binder, Série 763, Réf. 99 3729 810 04
 - Phoenix, Réf. 1543223 SACC-M12MSD-4Q
 - Lors de l'utilisation de l'appareil en zone explosible : utiliser un connecteur certifié approprié.

Tension d'alimentation Le réseau doit avoir été testé quant à la sécurité (par ex. PELV, SELV).

Transmetteur

Pour une version d'appareil avec tous les types de communication : DC 20 ... 30 V

Consommation électrique

Transmetteur

Variante de commande "Sortie"	Consommation de courant maximale
Option B : 4-20mA HART avec sortie impulsion/fréquence/tor	3,5 W
Option L : PROFIBUS DP	3,5 W
Option M : Modbus RS485	3,5 W
Option N : EtherNet/IP	3,5 W
Option R : PROFINET	3,5 W

Consommation électrique

Transmetteur

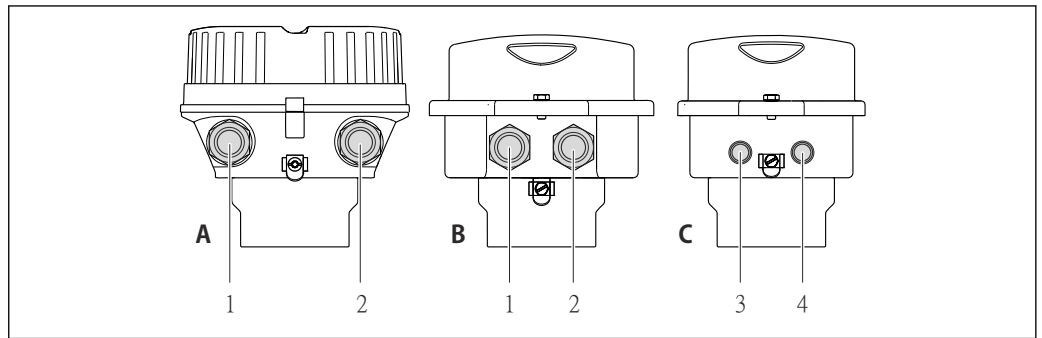
Variante de commande "Sortie"	Consommation de courant maximale	Courant de mise sous tension maximal
Option B : 4-20mA HART, sortie impulsion/fréquence/tor	145 mA	18 A (< 0,125 ms)
Option L : PROFIBUS DP	145 mA	18 A (< 0,125 ms)
Option M : Modbus RS485	90 mA	10 A (< 0,8 ms)
Option N : EtherNet/IP	145 mA	18 A (< 0,125 ms)
Option R : PROFINET	145 mA	18 A (< 0,125 ms)

Coupure de l'alimentation

- Les totalisateurs restent sur la dernière valeur déterminée.
- Selon la version de l'appareil, la configuration est conservée dans la mémoire de ce dernier ou dans la mémoire de données enfichable (HistoROM DAT).
- La configuration est conservée dans la mémoire de données enfichable (HistoROM DAT).
- Les messages d'erreur (y compris heures de fonctionnement totales sont enregistrés).

Raccordement électrique

Raccordement du transmetteur



A0016924

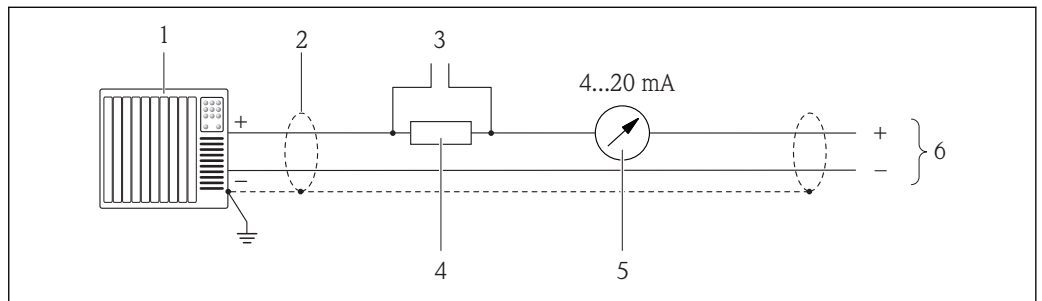
- A Version de boîtier : compact, revêtement alu
- B Version de boîtier : compact hygiénique, inox
- 1 Entrée de câble ou connecteur pour transmission du signal
- 2 Entrée de câble ou connecteur pour tension d'alimentation
- C Version de boîtier : ultracompact hygiénique, inox, connecteur M12
- 3 Connecteur pour transmission du signal
- 4 Connecteur pour tension d'alimentation

- Occupation des bornes → 20
- Occupation des broches, connecteur → 25

Pour une version d'appareil avec connecteur, le boîtier du transmetteur n'a pas besoin d'être ouvert pour raccorder le câble de signal et le câble d'alimentation électrique.

Exemples de raccordement

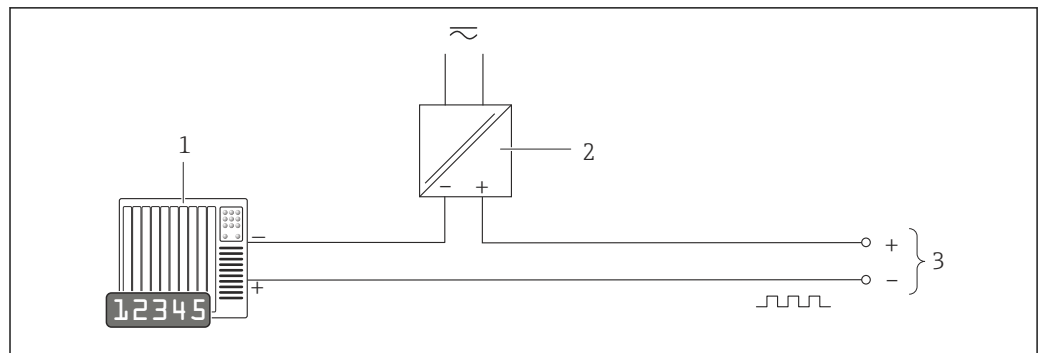
Sortie courant 4-20 mA HART



A0016800

- 7 Exemple de raccordement pour sortie courant 4-20 mA HART (active)
- 1 Système d'automatisation avec entrée courant (p. ex. API)
- 2 Blindage de câble, respecter les spécifications de câble
- 3 Raccordement pour terminaux de configuration HART
- 4 Résistance pour communication HART ($\geq 250 \Omega$) : respecter la charge limite
- 5 Afficheur analogique : respecter la charge limite
- 6 Transmetteur

Sortie impulsion/fréquence



A0016801

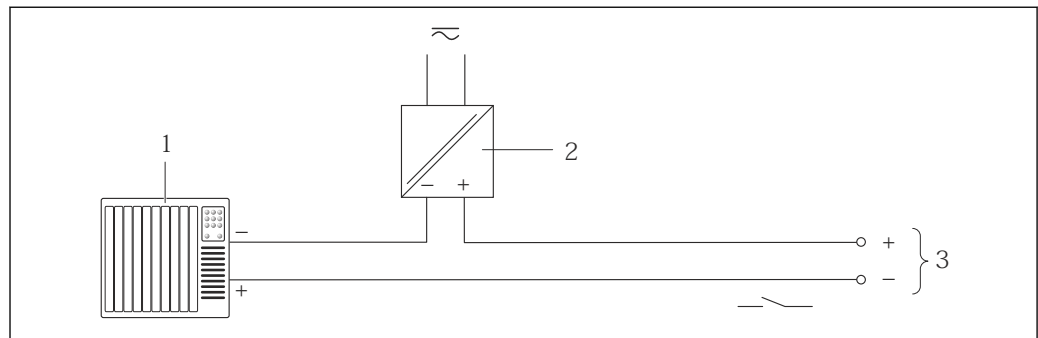
8 Exemple de raccordement pour sortie impulsion/fréquence (passive)

1 Système d'automatisation avec entrée impulsion/fréquence (par ex. API)

2 Alimentation

3 Transmetteur : respecter les valeurs d'entrée → 9

Sortie tout ou rien



A0016802

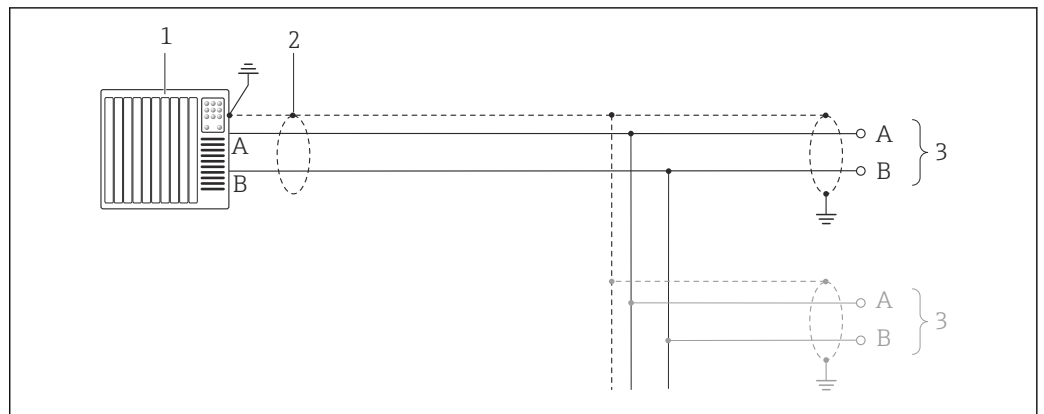
9 Exemple de raccordement pour la sortie tor (passive)

1 Système d'automatisme avec entrée relais (par ex. API)

2 Alimentation électrique

3 Transmetteur : respecter les valeurs d'entrée

PROFIBUS DP



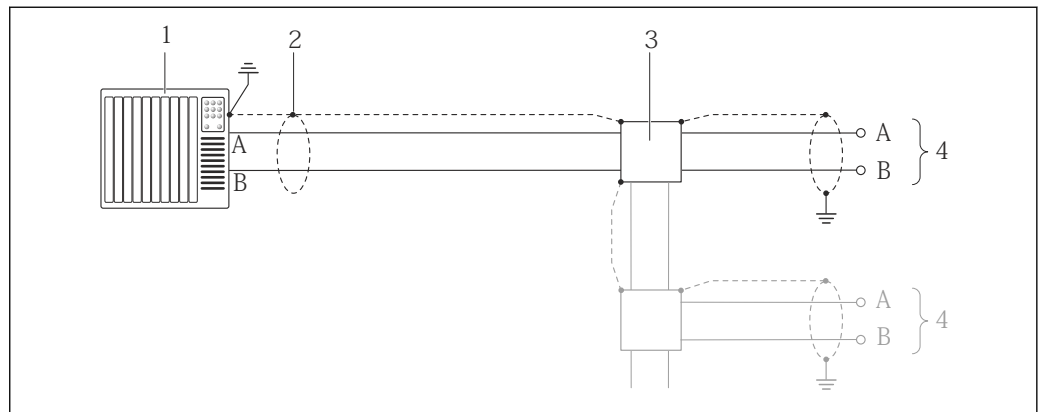
A0021429

10 Exemple de raccordement pour PROFIBUS DP, zone non explosible et zone 2/Div. 2

- 1 Système numérique de contrôle commande (p. ex. API)
- 2 Blindage de câble : le câble doit être mis à la terre des deux côtés afin de satisfaire aux exigences CEM ; tenir compte des spécifications de câble
- 3 Transmetteur

i Pour des taux de Baud > 1,5 MBaud il convient d'utiliser une entrée de câble CEM et le blindage de câble doit si possible atteindre la borne de raccordement.

Modbus RS485

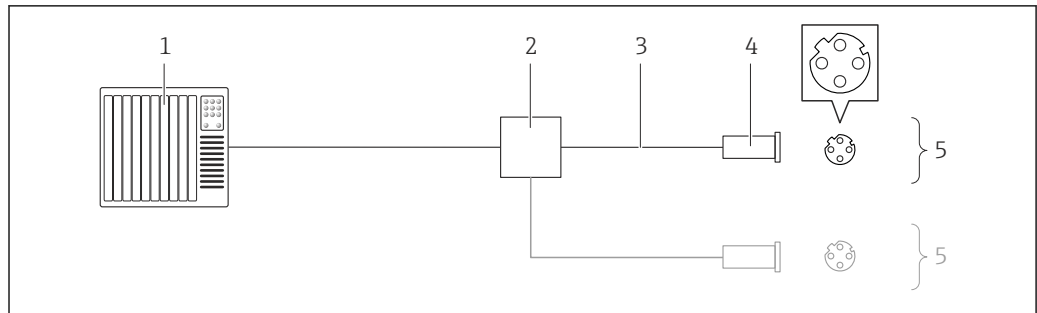


A0016803

11 Exemple de raccordement pour Modbus RS485, zone non explosible et zone 2/Div. 2

- 1 Système numérique de contrôle commande (p. ex. API)
- 2 Blindage de câble : le câble doit être mis à la terre des deux côtés afin de satisfaire aux exigences CEM ; tenir compte des spécifications de câble
- 3 Boîte de jonction
- 4 Transmetteur

EtherNet/IP

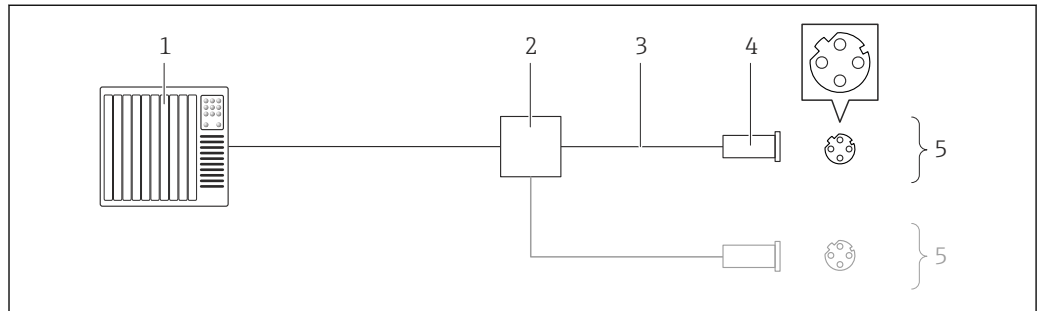


A0016805

12 Exemple de raccordement pour EtherNet/IP

- 1 Système numérique de contrôle commande (p. ex. API)
- 2 Commutateur Ethernet
- 3 Respecter les spécifications de câble
- 4 Connecteur de l'appareil
- 5 Transmetteur

PROFINET

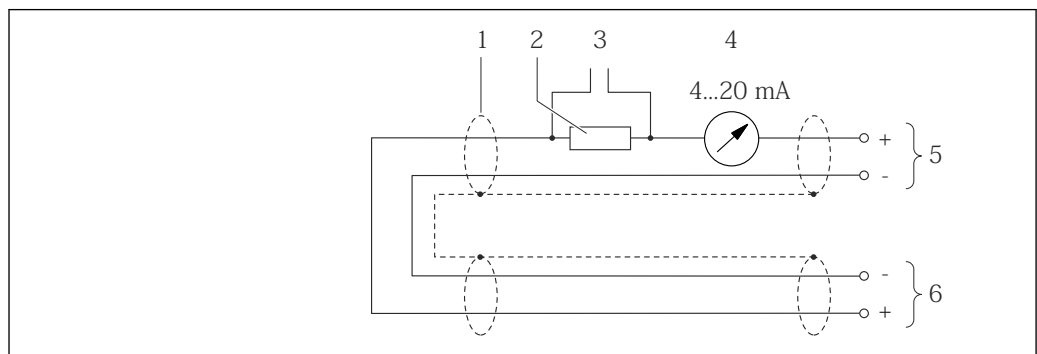


A0016805

13 Câble de raccordement pour PROFINET

- 1 Système/automate (par ex. API)
- 2 Commutateur Ethernet
- 3 Respecter les spécifications de câble
- 4 Connecteur
- 5 Transmetteur

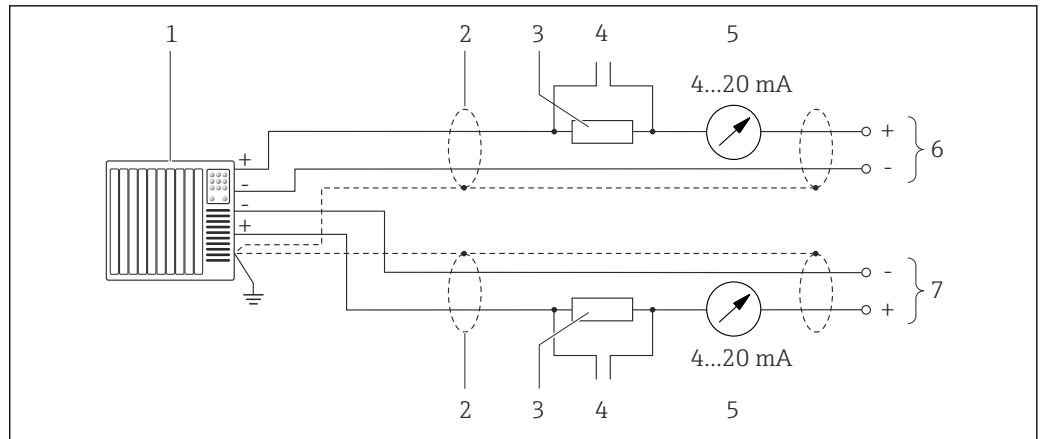
Entrée HART



A0019828

14 Exemple de raccordement pour entrée HART (mode Burst) via sortie courant (active)

- 1 Blindage de câble, respecter les spécifications de câble
- 2 Résistance pour communication HART ($\geq 250 \Omega$) : respecter la charge limite
- 3 Raccordement pour terminaux de configuration HART
- 4 Afficheur analogique
- 5 Transmetteur
- 6 Capteur pour grandeur de mesure externe



A0019830

15 Exemple de raccordement pour entrée HART (mode maître) via sortie courant (active)

- 1 Système/automate avec entrée courant (par ex. API)
Condition : système d'automatisation avec HART version 6, les commandes HART 113 et 114 peuvent être traitées.
- 2 Blindage de câble, respecter les spécifications de câble
- 3 Résistance pour communication HART ($\geq 250 \Omega$) : respecter la charge limite
- 4 Raccordement pour terminaux de configuration HART
- 5 Afficheur analogique
- 6 Transmetteur
- 7 Capteur pour grandeur de mesure externe

Compensation de potentiel

Exigences

Tenir compte des points suivants afin de garantir une mesure sans problèmes :

- Produit et capteur au même potentiel électrique
- Concept de mise à la terre interne
- Matériau et mise à la terre de la conduite



Dans le cas d'un appareil pour zone explosible : respecter les consignes figurant dans la documentation Ex (XA).

Exemple de raccordement, cas standard

Raccords process métalliques

La compensation de potentiel se fait en général via les raccords process métalliques en contact avec le produit et montés directement sur le capteur. Par conséquent, une compensation de potentiel supplémentaire n'est en principe pas nécessaire.

Exemples de raccordement, cas particuliers

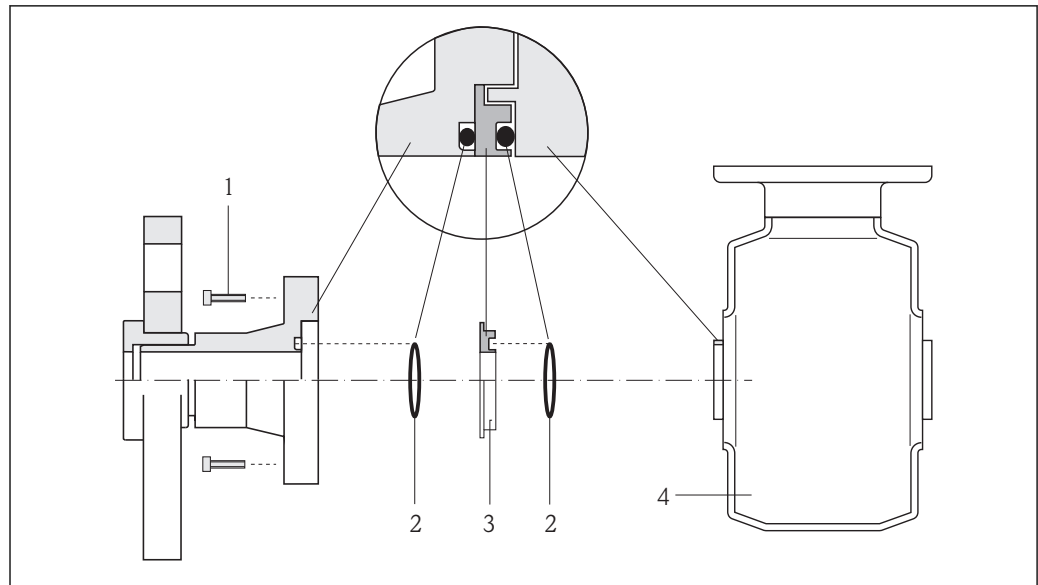
Raccord process en matière synthétique

Pour les raccords process en matière synthétique, la compensation de potentiel entre capteur et produit doit être assurée via des rondelles de terre supplémentaires ou des raccords process avec électrodes de terre intégrée. L'absence de la compensation de potentiel peut influencer la précision de mesure ou provoquer la destruction du capteur par corrosion électrochimique des électrodes.

Lors de l'utilisation de rondelles de terre, tenir compte des points suivants :

- Selon l'option commandée, on utilisera des disques synthétiques à la place des rondelles de terre pour les raccords process. Ces disques en matière synthétique servent uniquement d'entretoises et n'ont aucune fonction de compensation de potentiel. De plus, ils assurent une fonction d'étanchéité primordiale à l'interface capteur/raccord. Pour les raccords process sans rondelles de terre métalliques, il convient de ne pas supprimer ces disques/joints en matière synthétique resp. ils doivent toujours rester montés !
- Les rondelles de terre peuvent être commandées séparément comme accessoires auprès de Endress+Hauser. Lors de la commande, veiller à ce que les rondelles de terre soient compatibles avec le matériau des électrodes. Sinon il y a un risque de destruction des électrodes par corrosion électrochimique !
- Les rondelles de terre y compris les joints sont montées dans les raccords process. La longueur de montage n'en subit pas l'influence.

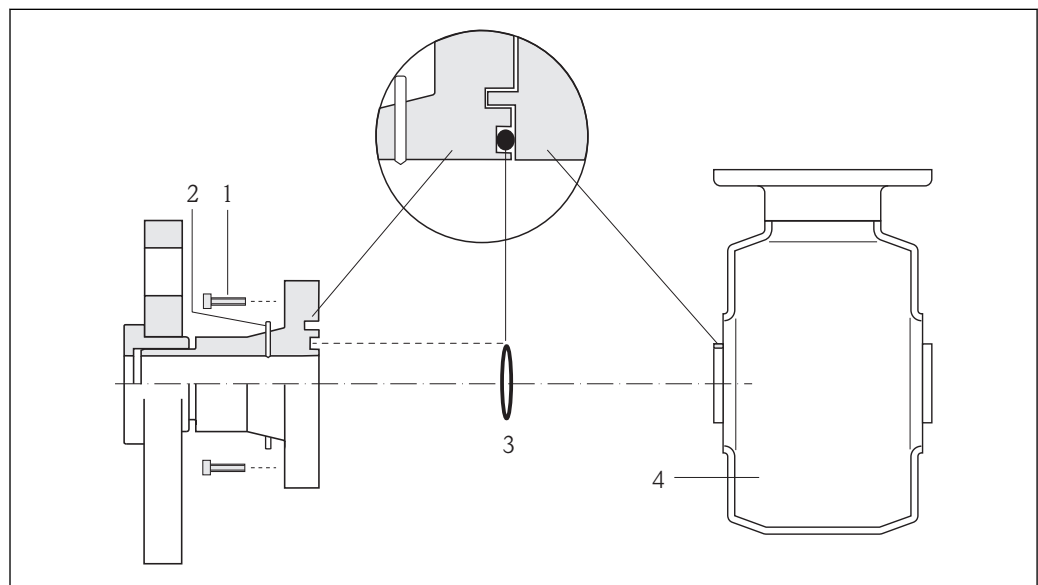
Compensation de potentiel par le biais de rondelles de terre supplémentaire



A0002651

- 1 Vis six pans pour raccord process
- 2 Joints toriques
- 3 Rondelle de terre ou disque en matière synthétique (entretoise)
- 4 Capteur

Compensation de potentiel par le biais des électrodes de terre au raccord process



A0017293

- 1 Vis six pans pour raccord process
- 2 Electrodes de terre intégrées
- 3 Joint torique
- 4 Capteur

Bornes

Transmetteur

Bornes à ressort pour sections de fil 0,5 ... 2,5 mm² (20 ... 14 AWG)

Entrées de câble

- Presse-étoupe : M20 × 1,5 avec câble ϕ 6 ... 12 mm (0,24 ... 0,47 in)
- Filetage pour entrée de câble :
 - NPT 1/2"
 - G 1/2"
 - M20

Spécification de câble**Gamme de température admissible**

- -40 °C (-40 °F)...+80 °C (+176 °F)
- Minimum requis : gamme de température du câble \geq température ambiante +20 K

Câble d'alimentation

Câble d'installation normal suffisant

Câble de signal*Sortie courant*

Pour 4-20 mA HART : câble blindé recommandé. Respecter le concept de mise à la terre de l'installation.

Sortie impulsion/fréquence/tout ou rien

Câble d'installation standard suffisant

PROFIBUS DP

La norme IEC 61158 indique deux types de câble (A et B) pour la ligne bus, qui peuvent être utilisés pour toutes les vitesses de transmission. Le type de câble A est recommandé.

Type de câble	A
Impédance caractéristique	135 ... 165 Ω pour une fréquence de mesure de 3 ... 20 MHz
Capacité de câble	<30 pF/m
Section de fil	>0,34 mm ² (22 AWG)
Type de câble	Paires torsadées
Résistance de boucle	\leq 110 Ω /km
Amortissement	Max. 9 dB sur toute la longueur de la section de câble.
Blindage	Blindage à tresse de cuivre ou blindage à tresse avec blindage par feuille. Lors de la mise à la terre du blindage de câble, respecter le concept de mise à la terre de l'installation.

Modbus RS485

La norme EIA/TIA-485 indique deux types de câble (A et B) pour la ligne bus, qui peuvent être utilisés pour toutes les vitesses de transmission. Le type de câble A est recommandé.

Type de câble	A
Impédance caractéristique	135 ... 165 Ω pour une fréquence de mesure de 3 ... 20 MHz
Capacité de câble	<30 pF/m
Section de fil	>0,34 mm ² (22 AWG)
Type de câble	Paires torsadées
Résistance de boucle	\leq 110 Ω /km
Amortissement	Max. 9 dB sur toute la longueur de la section de câble.
Blindage	Blindage à tresse de cuivre ou blindage à tresse avec blindage par feuille. Lors de la mise à la terre du blindage de câble, respecter le concept de mise à la terre de l'installation.

EtherNet/IP

La norme ANSI/TIA/EIA-568-B.2 Annex précise que CAT 5 est la catégorie minimum pour un câble utilisé pour EtherNet/IP. CAT 5e et CAT 6 sont recommandés.



Pour plus d'informations sur la planification et l'installation de réseaux EtherNet/IP, se référer au "Media Planning and Installation Manual". EtherNet/IP" de l'ODVA Organization

PROFINET

La norme IEC 61156-6 précise que CAT 5 est la catégorie minimum pour un câble utilisé pour PROFINET. CAT 5e et CAT 6 sont recommandés.



Pour plus d'informations sur la planification et l'installation de réseaux PROFINET, voir : "PROFINET Cabling and Interconnection Technology", directive pour PROFINET

Performances

Conditions de référence

Selon DIN EN 29104

- Température du fluide : $+28 \pm 2$ °C ($+82 \pm 4$ °F)
- Température ambiante : $+22 \pm 2$ °C ($+72 \pm 4$ °F)
- Temps de préchauffage : 30 min

Montage

- Longueur droite d'entrée $> 10 \times DN$
- Longueur droite de sortie $> 5 \times DN$
- Transmetteur et capteur sont mis à la terre
- Le capteur est centré dans la conduite.



Pour le calcul de la gamme de mesure : outil de sélection *Applicator* → 95

Ecart de mesure maximum

Tolérances sous conditions de référence

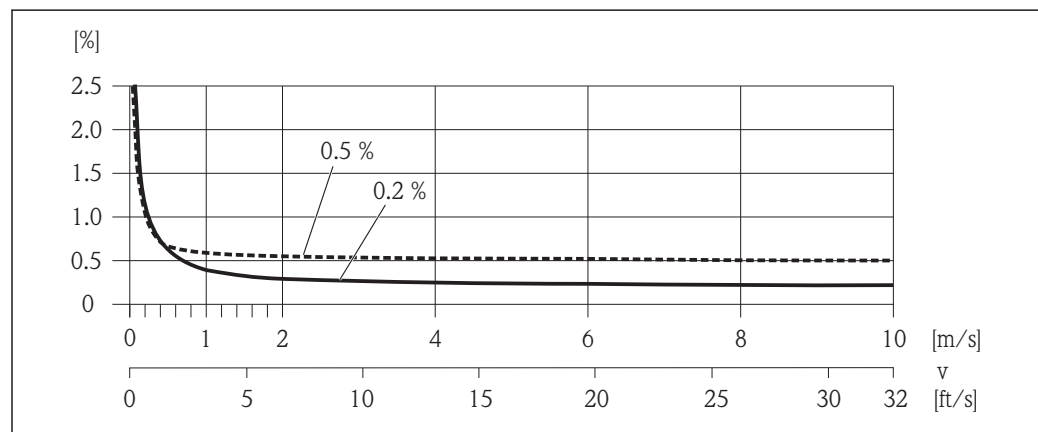
de m . = de la mesure

Débit volumique

- $\pm 0,5$ % de m . ± 1 mm/s (0,04 in/s)
- En option : $\pm 0,2$ % de m . ± 2 mm/s (0,08 in/s)



Les fluctuations de la tension d'alimentation n'ont aucune influence à l'intérieur de la gamme spécifiée.



16 Ecart de mesure maximal en % de m .

Température

± 3 °C ($\pm 5,4$ °F)

Conductivité électrique

Ecart de mesure max. non spécifié.

Précision des sorties



Dans le cas des sorties analogiques, la précision de sortie doit également être prise en compte pour l'écart de mesure ; en revanche, ce n'est pas le cas pour les sorties de bus de terrain (par ex. Modbus RS48, EtherNet/IP).

Les sorties possèdent la précision de base suivante :

Sortie courant

Précision	Max. $\pm 5 \mu\text{A}$
------------------	--------------------------

Sortie impulsion/fréquence

de m. = de la mesure

Précision	Max. $\pm 50 \text{ ppm de m.}$ (sur l'ensemble de la gamme de température ambiante)
------------------	--

Répétabilité

de m. = de la mesure

Débit volumique

max. $\pm 0,1 \%$ de m. $\pm 0,5 \text{ mm/s}$ ($0,02 \text{ in/s}$)

Température

$\pm 0,5 \text{ }^\circ\text{C}$ ($\pm 0,9 \text{ }^\circ\text{F}$)

Conductivité électrique

Max. $\pm 5 \%$ de m.

Temps de réponse mesure de température

$T_{90} < 15 \text{ s}$

Effet de la température ambiante

Sortie courant

de m. = de la mesure

Coefficient de température	Max. $\pm 0.005\%$ de m./ $^\circ\text{C}$
-----------------------------------	--

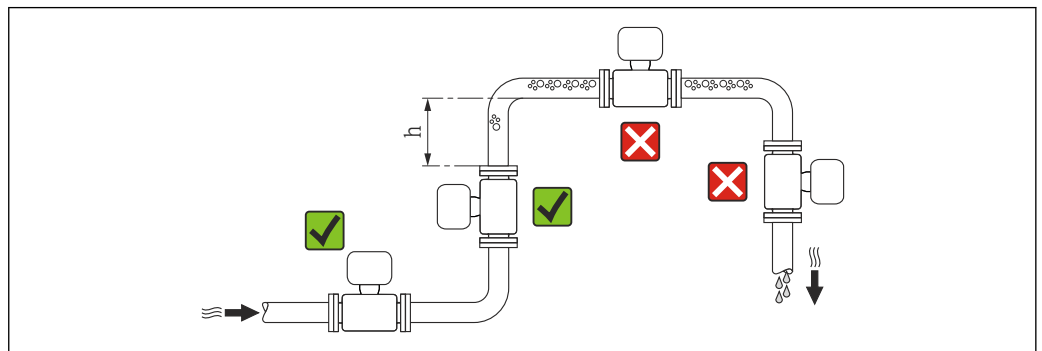
Sortie impulsion/fréquence

Coefficient de température	Pas d'effet additionnel. Inclus dans la précision de mesure.
-----------------------------------	--

Montage

En principe, il n'est pas nécessaire de prendre des mesures particulières au moment du montage (par ex. support). Les forces extérieures sont absorbées par la construction de l'appareil.

Emplacement de montage



A0023343


Préférer le montage du capteur dans une colonne montante, et assurer une longueur droite suffisante avec le prochain coude de conduite : $h \geq 2 \times \text{DN}$

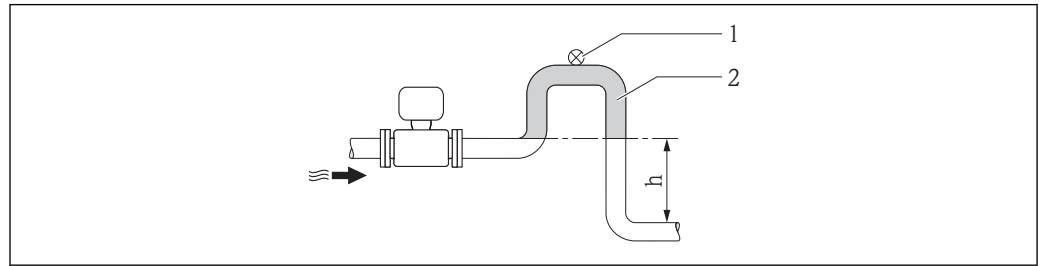
Pour éviter les erreurs de mesure dues à l'accumulation de bulles de gaz dans le tube de mesure, il convient d'éviter les points de montage suivants :

- Montage au plus haut point de la conduite
- Montage directement en sortie de conduite dans un écoulement gravitaire


Dans le cas d'un écoulement gravitaire

Installer un siphon avec une vanne de purge en aval du capteur dans les conduites descendantes de longueur $h \geq 5 \text{ m}$ (16,4 ft). Ceci permet d'éviter les risques d'une dépression et, de ce fait, d'éventuels dommages au niveau du tube de mesure. Cette mesure permet d'éviter par ailleurs une interruption du flux de liquide dans la conduite.

 Pour plus d'informations sur la résistance du revêtement au vide partiel



A0017064

 17 Montage dans un écoulement gravitaire

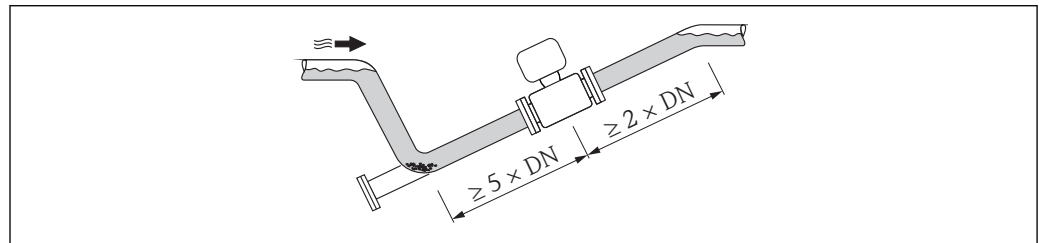
1 Vanne de purge d'air

2 Siphon de conduite

h Longueur de l'écoulement gravitaire

En cas de tube partiellement rempli

Dans le cas d'une conduite partiellement remplie avec pente : prévoir un montage de type siphon. La fonction de détection présence produit (DPP) offre une sécurité supplémentaire permettant de reconnaître les conduites vides ou partiellement remplies.



A0017063

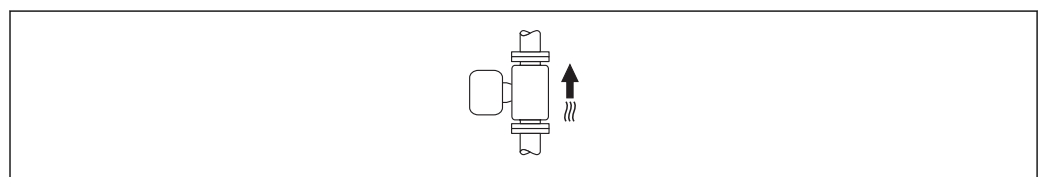
Orientation

Le sens de la flèche sur la plaque signalétique du capteur permet de monter ce dernier conformément au sens d'écoulement (sens de passage du produit à travers la conduite).

Une implantation optimale permet de supprimer les bulles de gaz ainsi que les dépôts dans le tube de mesure.

Par ailleurs, l'appareil propose la fonction de détection de présence produit permettant la reconnaissance de tubes de mesure partiellement remplis dans le cas de produits ayant tendance à dégazer ou de pression de process fluctuante.

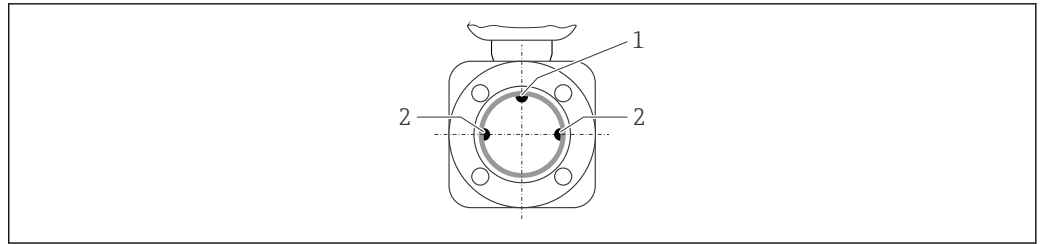
Verticale



A0015591


Optimal pour les installations avec écoulement gravitaire et lors de l'utilisation de la détection de présence produit.

Horizontale



A0019602

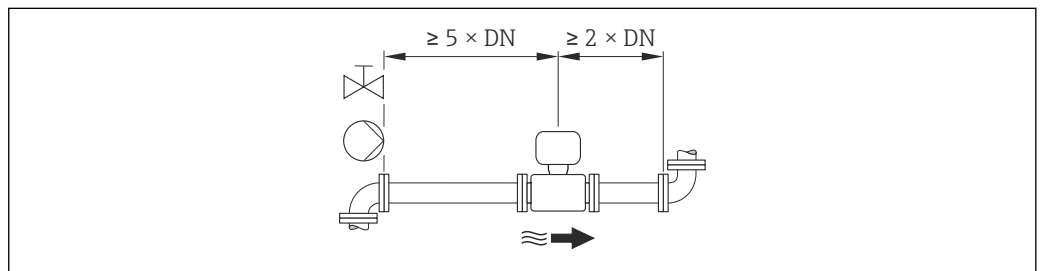
- 1 Electrode DPP pour la détection présence produit/tube de mesure vide
- 2 Electrodes de mesure pour la détection du signal

-  L'axe des électrodes doit être horizontal. Ceci permet d'éviter une isolation temporaire des deux électrodes de mesure en raison de la présence de bulles d'air.
- La détection de présence de produit ne fonctionne que si le boîtier du transmetteur est orienté vers le haut, car, dans le cas contraire, il n'y a aucune garantie que la fonction de détection de présence de produit réponde réellement à un tube de mesure partiellement plein ou partiellement vide.

Longueurs droites d'entrée et de sortie

Le capteur doit, dans la mesure du possible, être monté en amont d'éléments comme les vannes, T, coudes etc.

Pour le respect des spécifications de précision, tenir compte des longueurs droites d'entrée et de sortie suivantes :




A0016275

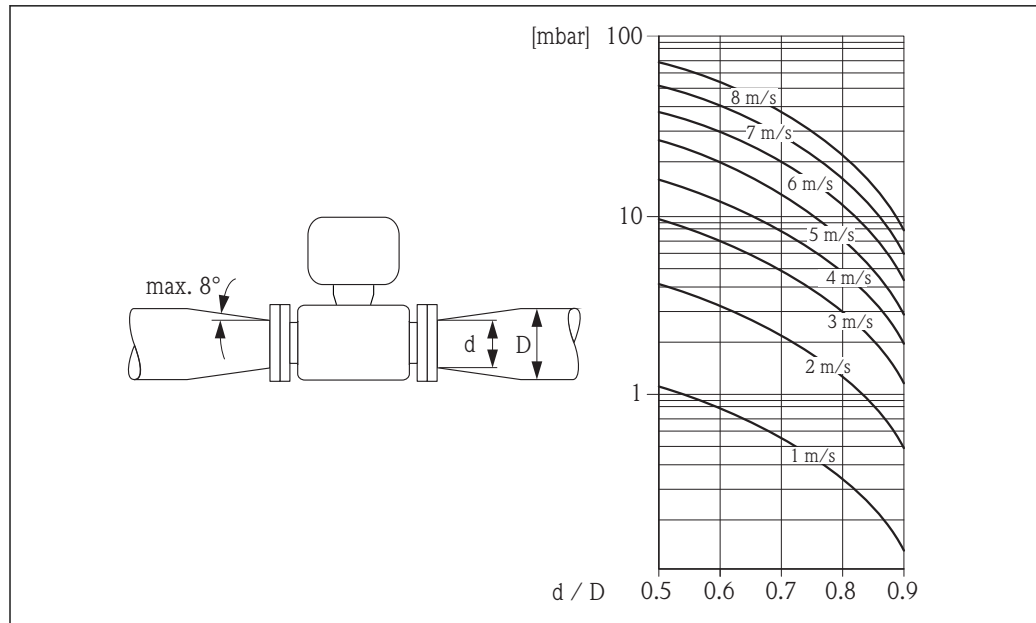
Adaptateurs

Le capteur peut être monté à l'aide d'adaptateurs correspondants selon DIN EN 545 (adaptateurs double bride) également dans une conduite de diamètre supérieur. L'augmentation de la vitesse d'écoulement ainsi obtenue améliore la précision en cas de produits très lents.

Le nomogramme représenté permet d'établir la perte de charge générée par les convergents et divergents :

- Déterminer le rapport de diamètres d/D.
- Lire dans le nomogramme la perte de charge en fonction de la vitesse d'écoulement (après la restriction) et du rapport d/D.

-  Le nomogramme est valable seulement pour les liquides ayant une viscosité semblable à celle de l'eau.



A0016359

Environnement

Température ambiante

Transmetteur	-40 ... +60 °C (-40 ... +140 °F)
Afficheur local	-20 ... +60 °C (-4 ... +140 °F), en dehors de la gamme de température la lisibilité de l'affichage local peut être compromise.
Capteur	-40 ... +60 °C (-40 ... +140 °F)
Revêtement du tube de mesure	Ne pas dépasser par excès ou par défaut la gamme de température admissible pour le revêtement du tube de mesure.

En cas d'utilisation en extérieur :

- Monter l'appareil de mesure à un endroit ombragé.
- Eviter un rayonnement solaire direct, notamment dans les régions climatiques chaudes.
- Eviter une exposition directe aux conditions climatiques.

Tableaux de température

Pour l'utilisation en zone explosible, on a la relation suivante entre température ambiante admissible et température du produit :




Ex nA, cCSA_{US} NI

Unités SI

T _a [°C]	T6 [85 °C]	T5 [100 °C]	T4 [135 °C]	T3 [200 °C]	T2 [300 °C]	T1 [450 °C]
30	50	95	130	150	150	150
50	-	95	130	150	150	150
60	-	95	110	110	110	110

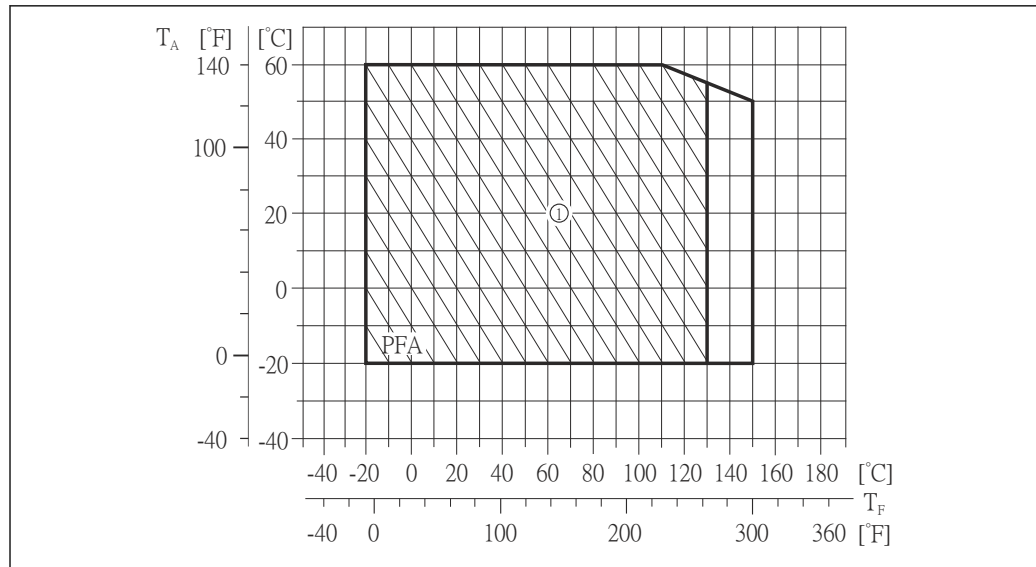
Unités US

T _a [°F]	T6 [185 °F]	T5 [212 °F]	T4 [275 °F]	T3 [392 °F]	T2 [572 °F]	T1 [842 °F]
86	122	203	266	302	302	302
122	–	203	266	302	302	302
140	–	203	230	230	230	230

Température de stockage	<p>La température de stockage correspond à la gamme de température ambiante du transmetteur et des capteurs de mesure appropriés. →  40</p> <ul style="list-style-type: none"> Protéger l'appareil contre le rayonnement solaire direct pendant le stockage pour éviter des températures de surface trop élevées. Choisir un lieu de stockage où toute condensation de l'appareil de mesure est évitée, étant donné que la présence de champignons et de bactéries peut endommager le revêtement. Le cas échéant, ne jamais retirer les capots de protection avant d'installer l'appareil.
Indice de protection	<p>Transmetteur et capteur</p> <ul style="list-style-type: none"> En standard : IP66/67, boîtier type 4X Pour variante de commande "Options capteur", Option CM : disponible en IP69K Avec boîtier ouvert : IP20, boîtier type 1 Module d'affichage : IP20, boîtier type 1
Résistance aux chocs	Selon CEI/EN 60068-2-31
Résistance aux vibrations	Accélération jusqu'à 2 g selon IEC 60068-2-6
Contrainte mécanique	<ul style="list-style-type: none"> Protéger le boîtier du transmetteur contre les effets mécaniques comme les coups ou chocs. Ne pas utiliser le boîtier du transmetteur comme escabeau.
Nettoyage intérieur	<ul style="list-style-type: none"> Nettoyage NEP Nettoyage SEP
Compatibilité électromagnétique (CEM)	<ul style="list-style-type: none"> Dépend du protocole de communication: <ul style="list-style-type: none"> HART, PROFIBUS DP, Modbus RS485, EtherNet/IP : Selon CEI/EN 61326 et recommandation NAMUR 21 (NE 21). PROFINET : selon IEC/EN 61326 Satisfait aux seuils d'émission pour l'industrie selon EN 55011 (classe A) Version d'appareil avec PROFIBUS DP : satisfait aux seuils d'émission pour l'industrie selon EN 50170 Volume 2, IEC 61784 <p> Dans le cas de PROFIBUS DP : Si la vitesse de transmission > 1,5 MBaud, il faut utiliser une entrée de câble CEM et le blindage de câble doit, si possible, atteindre la borne de raccordement.</p> <p> Pour plus de détails, se référer à la Déclaration de Conformité.</p>

Process

Gamme de température du produit	-20 ... +150 °C (-4 ... +302 °F)
--	----------------------------------



T_A Température ambiante

T_F Température du produit

1 Environnement sévère et IP68 uniquement jusqu'à +130 °C (+266 °F)

Conductivité

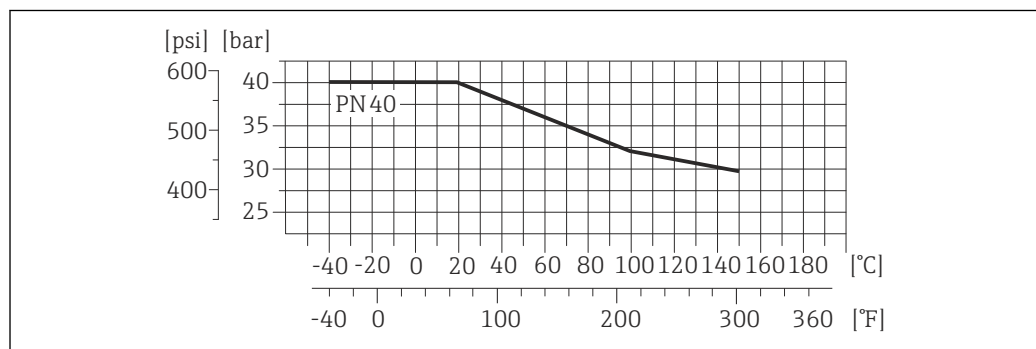
$\geq 5 \mu\text{S/cm}$ pour les liquides en général

Diagramme de pression et de température

Les diagrammes suivants comportent les courbes de contrainte de matériaux (courbes de référence) pour différents raccords process par rapport à la température du produit.

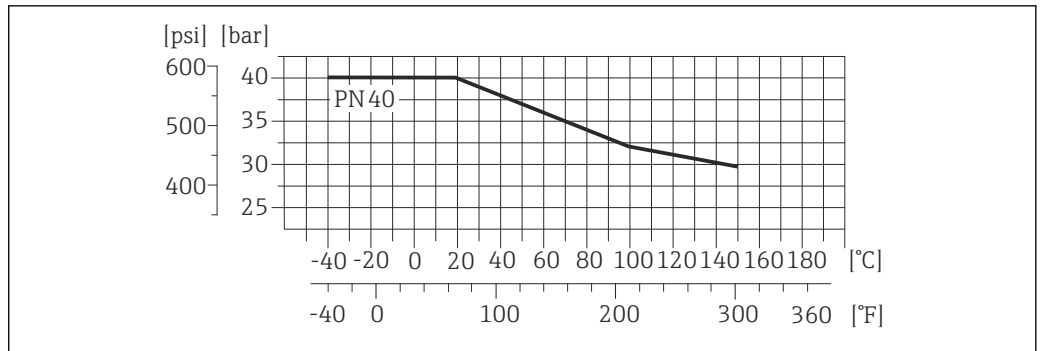
Raccords process avec joint torique, DN 2...25 (1/12...1")

Raccord process : manchon à souder selon DIN EN ISO 1127, ODT/SMS, ISO 2037 ; embase selon ISO 228 / DIN 2999, NPT

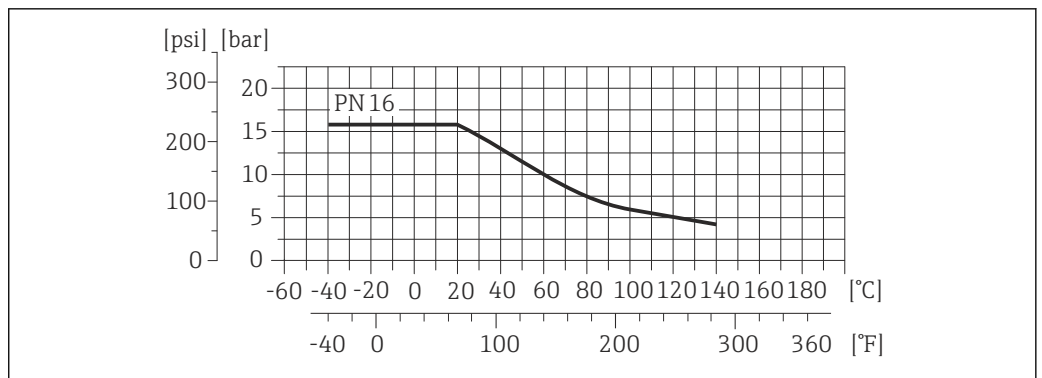


18 Matériau raccord process : inox, 1.4404 (F316L)

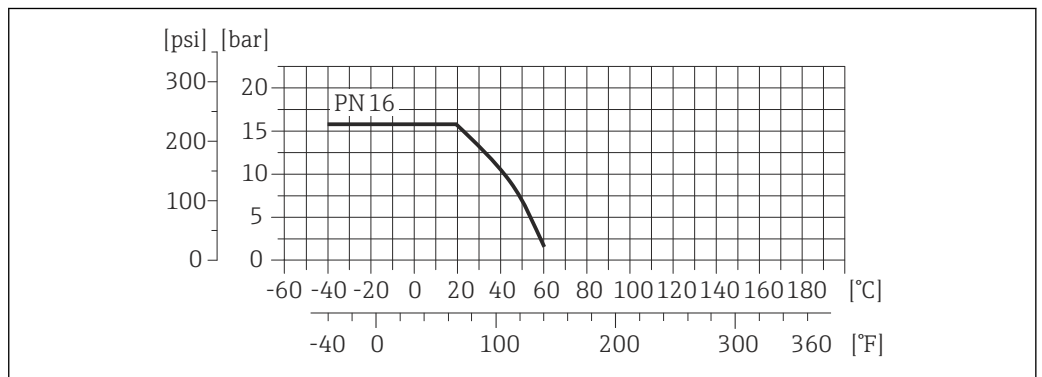
Raccord process : bride fixe selon EN 1092-1 (DIN 2501), manchon à coller



19 Matériau raccord process : inox, 1.4404 (F316L)

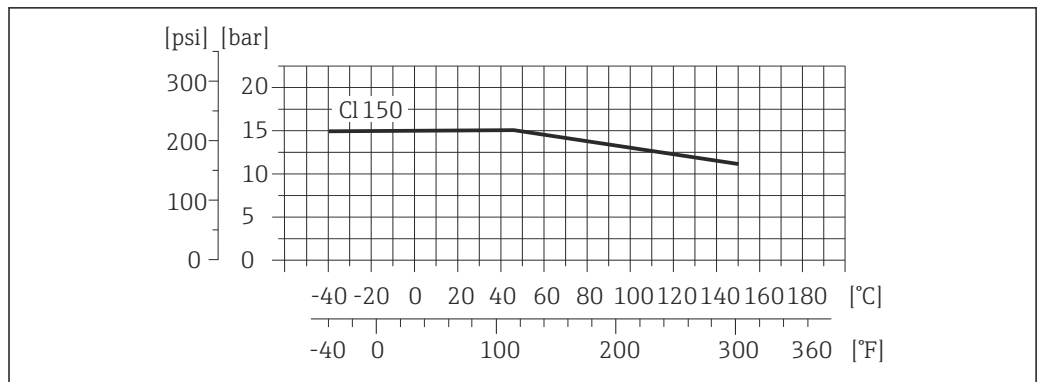


20 Matériau raccord process : PVDF



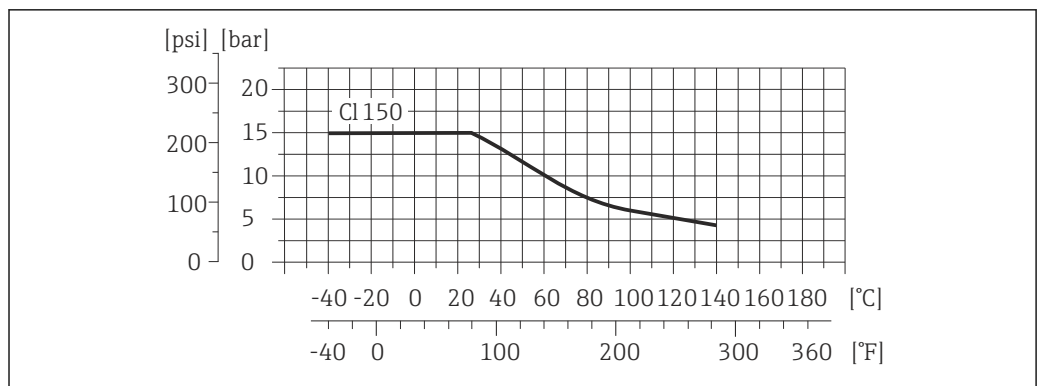
21 Matériau raccord process : PVC-U

Raccord process : bride selon ASME B16.5



A0021192-FR

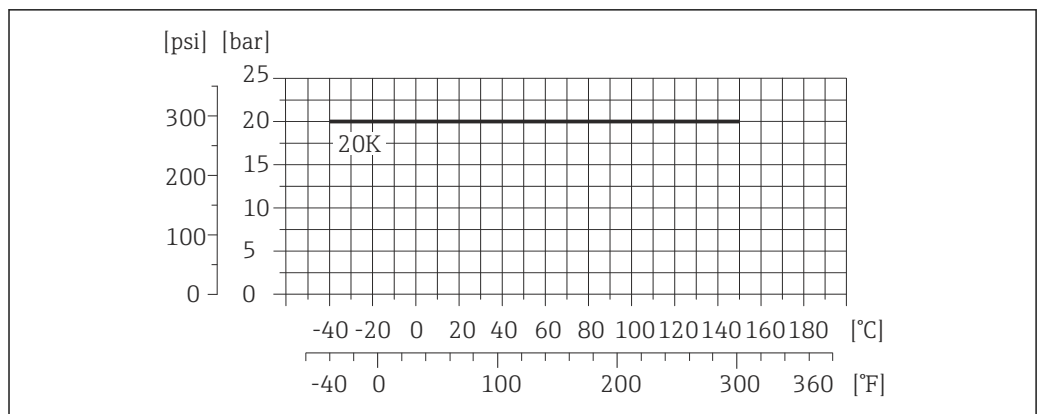
22 Matériau raccord process : inox, 1.4404 (F316L)



A0021232-FR

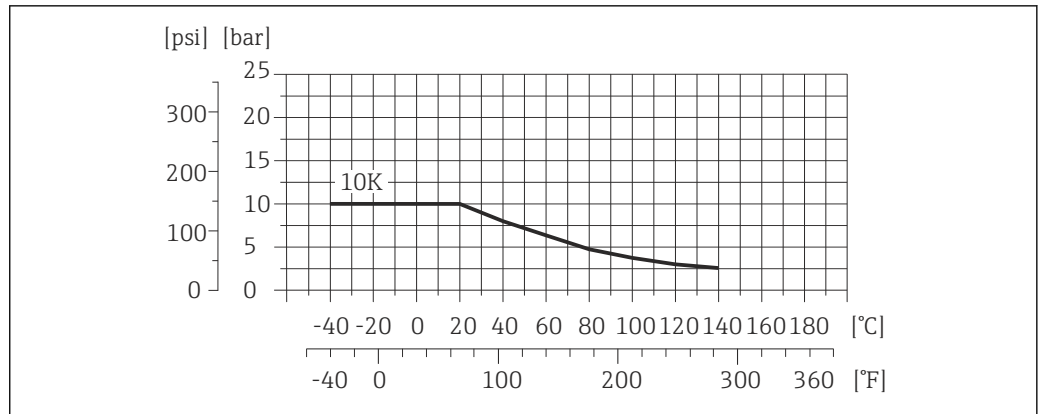
23 Matériau raccord process : PVDF

Raccord process : bride selon JIS B2220



A0021193-FR

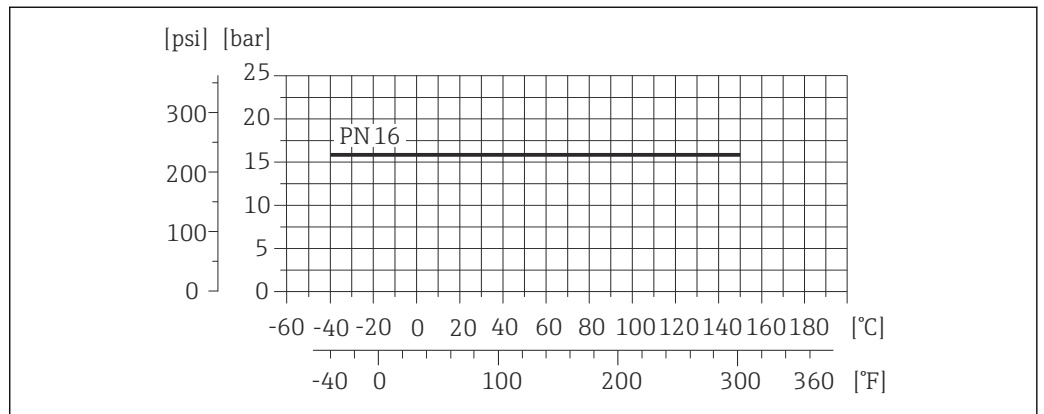
24 Matériau raccord process : inox, 1.4404 (F316L)



25 Matériau raccord process : PVDF

Raccord process avec joint profilé aseptique, DN 2...25 (1/12...1")

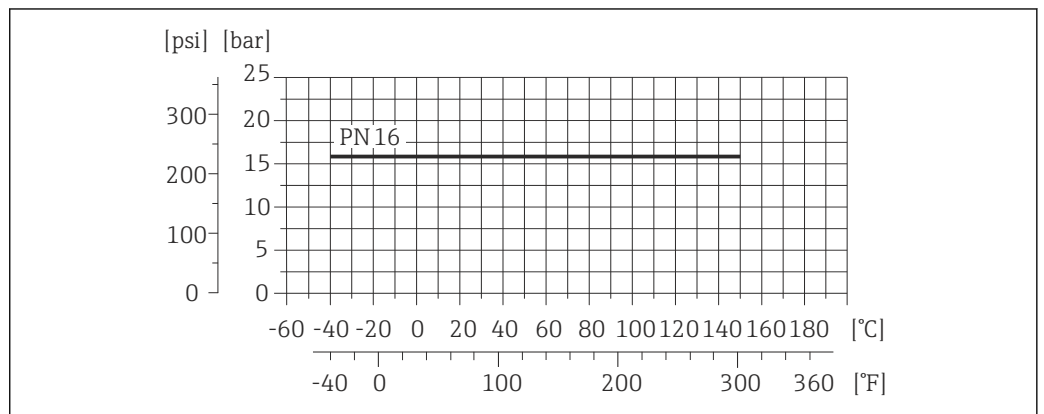
Raccord process : manchon à souder selon EN 10357 (DIN 11850), ASME BPE, ISO 2037 ; Clamp selon ISO 2852, DIN 32676, L14 AM7 ; embase selon SC DIN 11851, DIN 11864-1, SMS 1145 ; bride selon DIN 11864-2



26 Matériau raccord process : inox, 1.4404 (F316L)

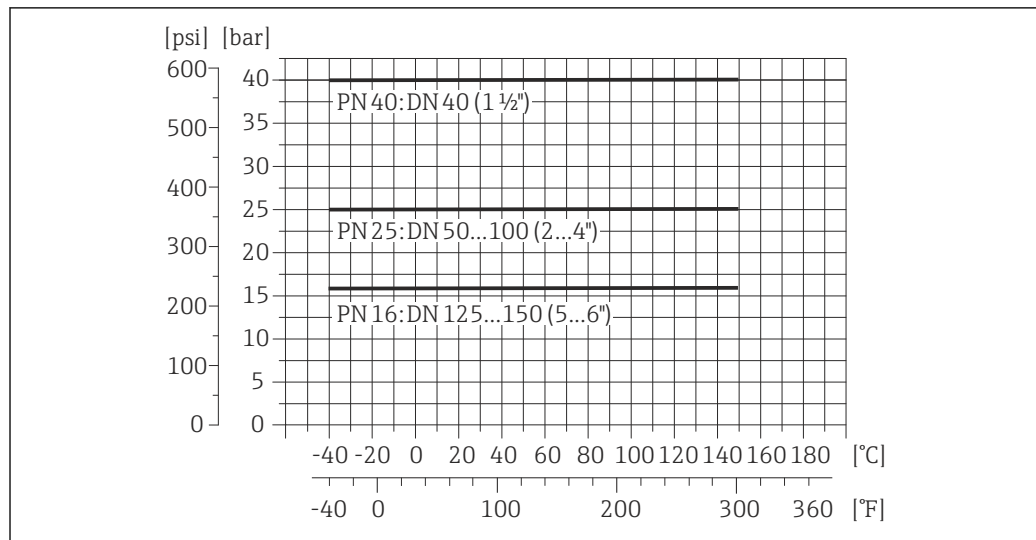
Raccord process avec joint profilé aseptique, DN 40...150 (1 1/2...6")

Raccord process : raccord selon SMS 1145



27 Matériau raccord process : inox, 1.4404 (F316L)

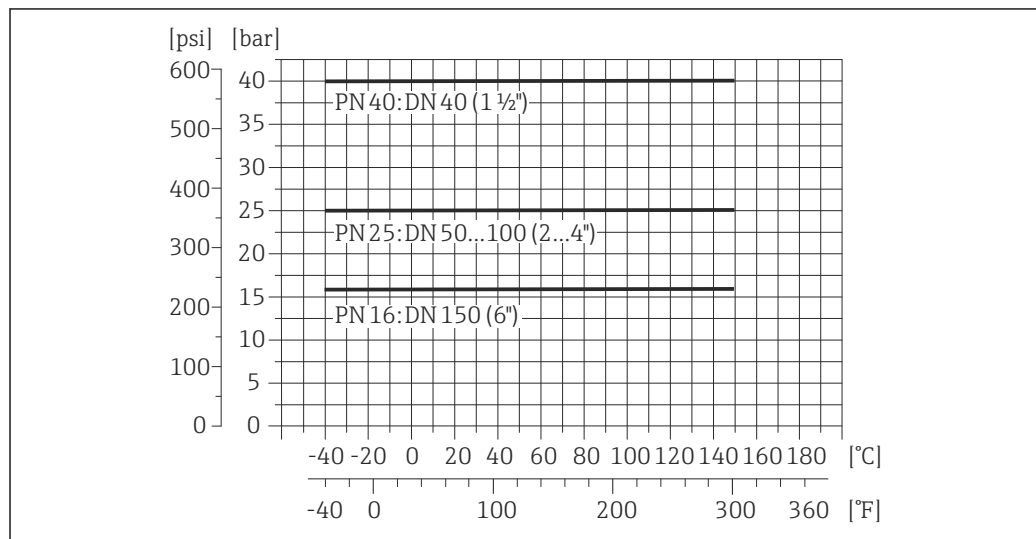
Raccord process : manchon à souder selon EN 10357 (DIN 11850) ; embase selon SC DIN 11851



A0021195-FR

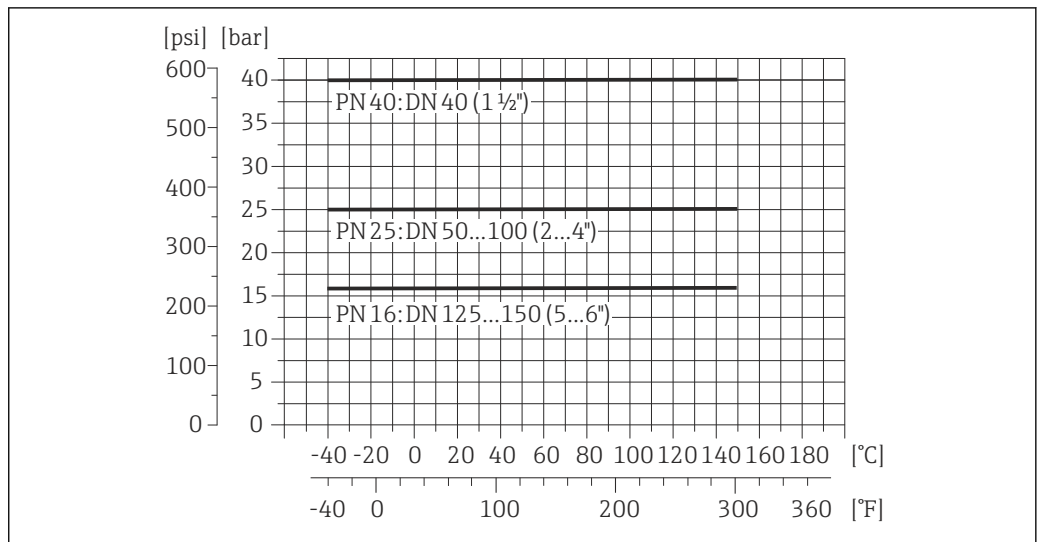
28 Matériau raccord process : inox, 1.4404 (F316L)

Raccord process : manchon à souder selon ASME BPE



A0021196-FR

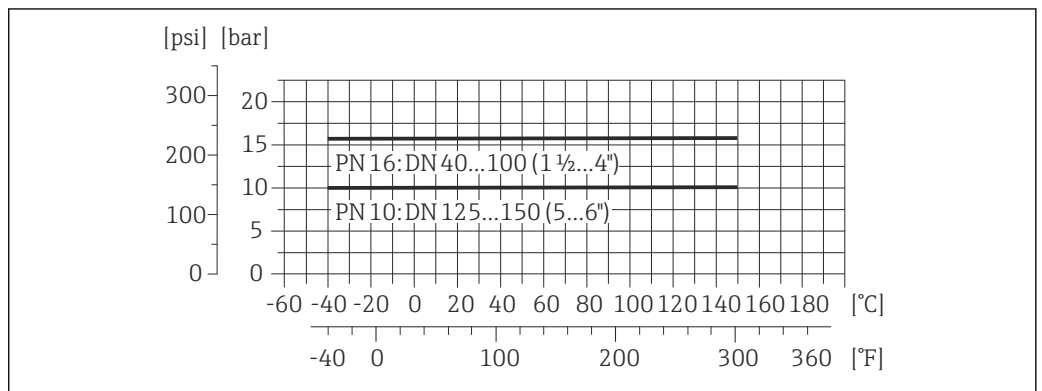
Raccord process : manchon à souder selon ISO 2037



A0021195-FR

29 Matériau raccord process : inox, 1.4404 (F316L)

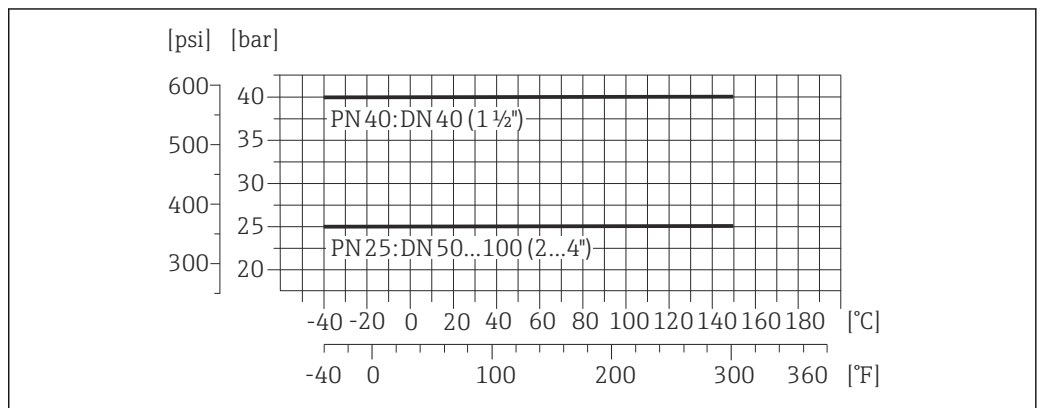
Raccord process : clamp selon ISO 2852, DIN 32676, L14 AM7



A0021197-FR

30 Matériau raccord process : inox, 1.4404 (F316L)

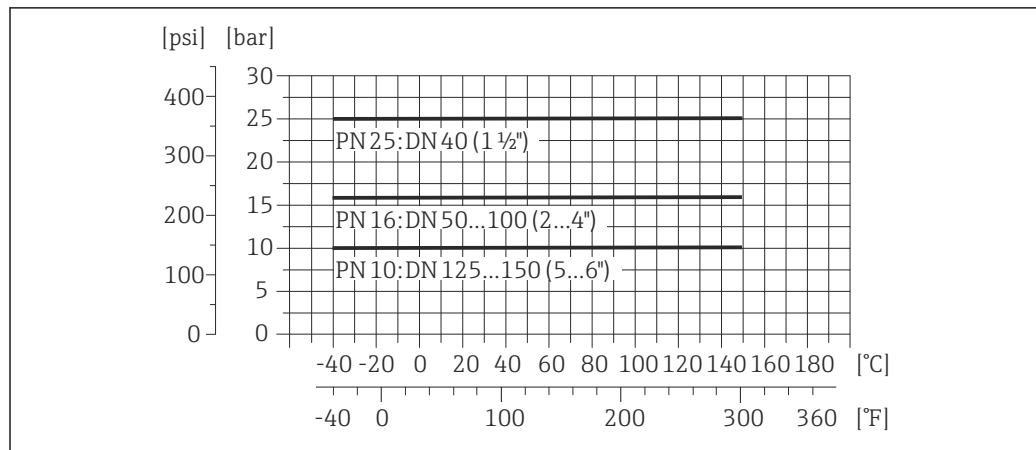
Raccord process : embase selon DIN 11864-1, ISO 2853



A0021194-FR

31 Matériau raccord process : inox, 1.4404 (F316L)

Raccord process : bride selon DIN 11864-2



A0021198-FR

32 Matériau raccord process : inox, 1.4404 (F316L)

Résistance aux dépressions

Revêtement du tube de mesure : PFA

Diamètre nominal		Seuils de pression absolue en [mbar] ([psi]) pour température du produit :				
[mm]	[in]	+25 °C (+77 °F)	+80 °C (+176 °F)	+100 °C (+212 °F)	+130 °C (+266 °F)	+150 °C (+302 °F)
2 ... 150	1/12 ... 6	0 (0)	0 (0)	0 (0)	0 (0)	0 (0)

Limite de débit

Le diamètre de conduite et la quantité écoulee déterminent le diamètre nominal du capteur. La vitesse d'écoulement optimale se situe entre 2 ... 3 m/s (6,56 ... 9,84 ft/s). Adapter également la vitesse d'écoulement (v) aux propriétés physiques du produit :

- $v < 2$ m/s (6,56 ft/s) : Pour les faibles conductivités
- $v > 2$ m/s (6,56 ft/s) : Pour les produits colmatants (par ex. lait à forte teneur en matières grasses)

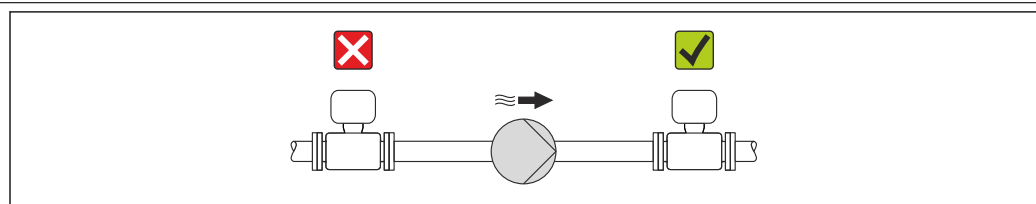
i Une augmentation nécessaire de la vitesse d'écoulement est obtenue par la réduction du diamètre nominal du capteur.

i Pour un aperçu des fins d'échelle de la gamme de mesure, voir le chapitre "Gamme de mesure" → 7

Perte de charge

- Il n'y a pas de perte de charge à partir d'un diamètre nominal de DN 8 (3/8") si le capteur est monté dans une conduite de même diamètre nominal.
- Pertes de charge pour des configurations utilisant des adaptateurs selon DIN EN 545 → 39

Pression du système



A0015594

Pour éviter tout risque de dépression et ainsi d'éventuels dommages au niveau du revêtement du tube de mesure, ne pas installer le capteur côté aspiration d'une pompe.




i En plus pour les pompes à piston, à membrane ou péristaltiques : installer un amortisseur de pulsations.

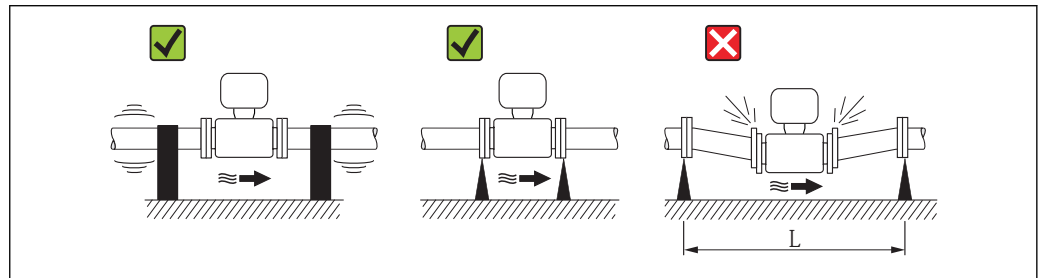
i Indications relatives à la résistance aux dépressions du revêtement du tube de mesure → 48

- Indications relatives à la résistance aux chocs du système de mesure → 41
- Indications relatives à la résistance aux vibrations du système de mesure → 41

Vibrations

Dans le cas de très fortes vibrations, il convient de fixer la conduite et le capteur.

-  ■ Indications relatives à la résistance aux chocs du système de mesure →  41
- Indications relatives à la résistance aux vibrations du système de mesure →  41



A0016266

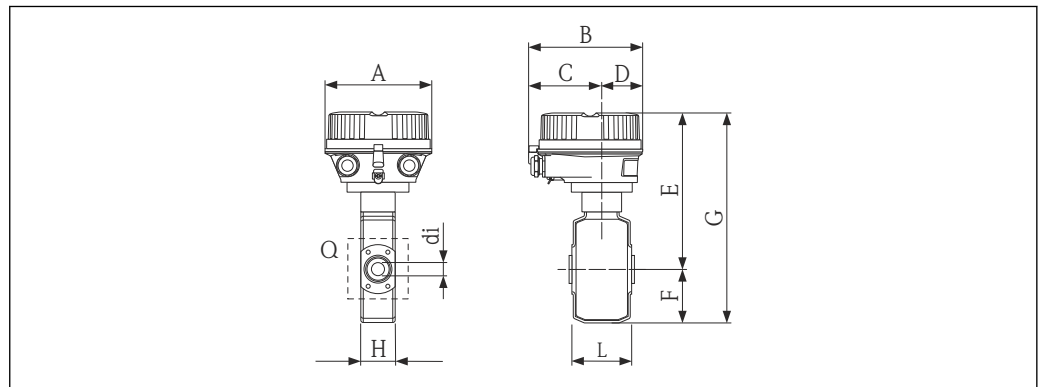
 33 Mesures permettant d'éviter les vibrations de l'appareil ($L > 10\text{ m}$ (33 ft))

Construction mécanique

Dimensions en unités SI

Version compacte

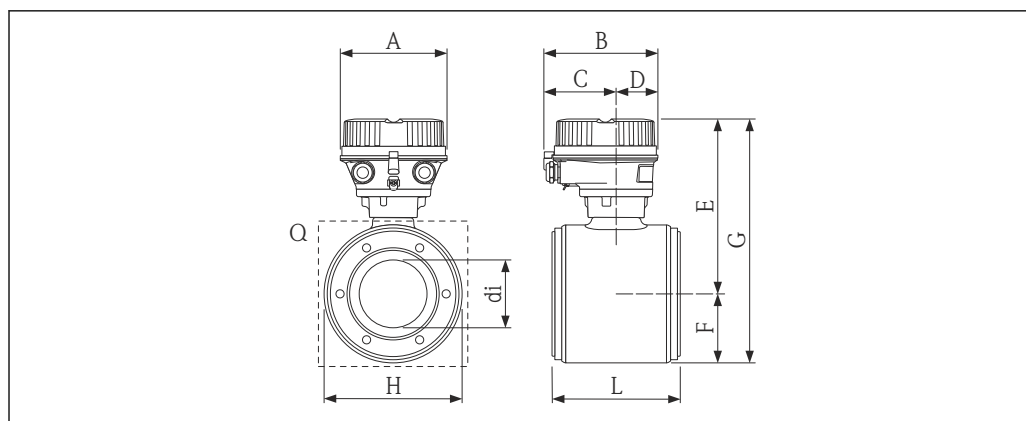
Variante de commande "Boîtier", option A "Compact, alu revêtu"



A0019463

DN	A	B	C	D	E ¹⁾	F	G ¹⁾	H	L ²⁾	Q	di
[mm]	[mm]	[mm]	[mm]	[mm]	[mm]	[mm]	[mm]	[mm]	[mm]	[mm]	[mm]
2	136	147,5	93,5	54	172	48	220	43	86	4 × M6	2,25
4	136	147,5	93,5	54	172	48	220	43	86	4 × M6	4,5
8	136	147,5	93,5	54	172	48	220	43	86	4 × M6	9
15	136	147,5	93,5	54	172	48	220	43	86	4 × M6	16
25	136	147,5	93,5	54	176	52	228	53	86	4 × M6	26

- 1) En cas d'utilisation d'un module d'affichage, variante de commande "Affichage ; configuration", option B : valeurs + 28 mm
- 2) La longueur totale (L) dépend des raccords process.

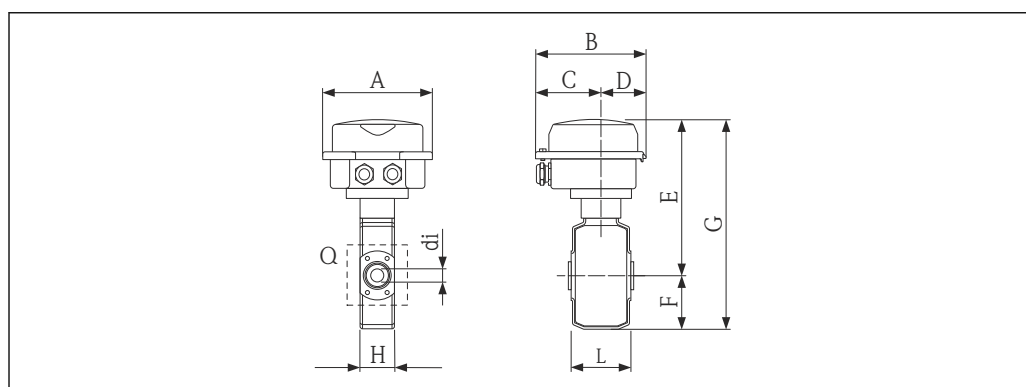


A0019468

DN	A	B	C	D	E ¹⁾	F	G ¹⁾	H	L ²⁾	Q	di
[mm]	[mm]	[mm]	[mm]	[mm]	[mm]	[mm]	[mm]	[mm]	[mm]	[mm]	[mm]
40	136	147,5	93,5	54	179,3	53,3	232,6	107	140	4 × M8	34,8
50	136	147,5	93,5	54	185,8	59,8	245,6	120	140	4 × M8	47,5
65	136	147,5	93,5	54	195,6	69,6	265,2	135	140	6 × M8	60,2
80	136	147,5	93,5	54	199,8	73,8	273,6	148	140	6 × M8	72,9
100	136	147,5	93,5	54	212,8	86,8	299,6	174	140	6 × M8	97,4
125	136	147,5	93,5	54	228,8	102,8	331,6	206	200	6 × M10	120,0
150	136	147,5	93,5	54	242,8	116,8	359,6	234	200	6 × M10	146,9

- 1) En cas d'utilisation d'un module d'affichage, variante de commande "Affichage ; configuration", option B : valeurs + 28 mm
- 2) La longueur totale (L) dépend des raccords process.

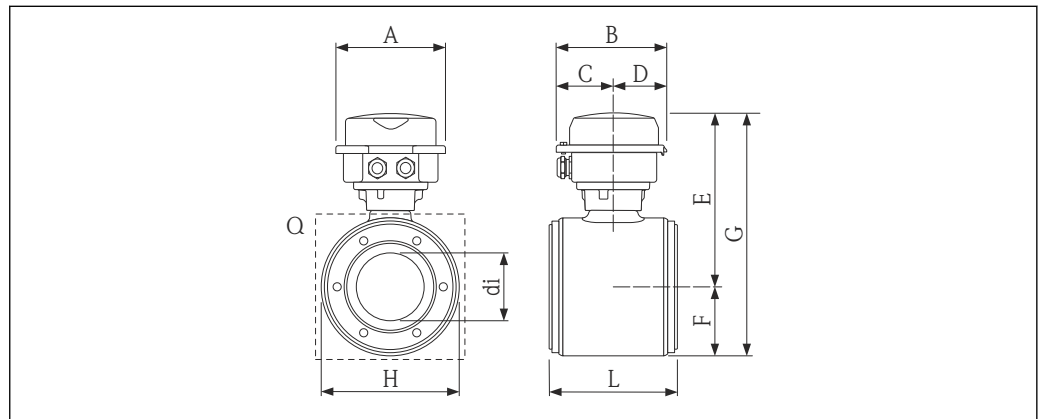
Variante de commande "Boîtier", option B "compact hygiénique, acier inox"



A0019464

DN [mm]	A [mm]	B [mm]	C [mm]	D [mm]	E ¹⁾ [mm]	F [mm]	G ¹⁾ [mm]	H [mm]	L ²⁾ [mm]	Q [mm]	di [mm]
2	133,5	136,8	78	58,8	166	48	214	43	86	4 × M6	2,25
4	133,5	136,8	78	58,8	166	48	214	43	86	4 × M6	4,5
8	133,5	136,8	78	58,8	166	48	214	43	86	4 × M6	9
15	133,5	136,8	78	58,8	166	48	214	43	86	4 × M6	16
25	133,5	136,8	78	58,8	170	52	222	53	86	4 × M6	26

- 1) En cas d'utilisation d'un module d'affichage, variante de commande "Affichage ; configuration", option B : valeurs + 14 mm
- 2) La longueur totale (L) dépend des raccords process.

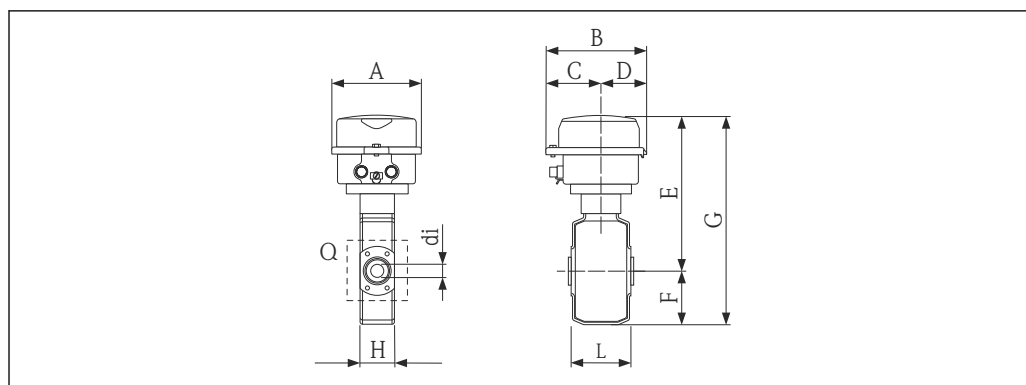


A0019470

DN [mm]	A [mm]	B [mm]	C [mm]	D [mm]	E ¹⁾ [mm]	F [mm]	G ¹⁾ [mm]	H [mm]	L ²⁾ [mm]	Q [mm]	di [mm]
40	133,5	136,8	78	58,8	173,3	53,3	226,6	107	140	4 × M8	34,8
50	133,5	136,8	78	58,8	179,8	59,8	239,6	120	140	4 × M8	47,5
65	133,5	136,8	78	58,8	189,6	69,6	259,2	135	140	6 × M8	60,2
80	133,5	136,8	78	58,8	193,8	73,8	267,6	148	140	6 × M8	72,9
100	133,5	136,8	78	58,8	206,8	86,8	293,6	174	140	6 × M8	97,4
125	133,5	136,8	78	58,8	222,8	102,8	325,6	206	200	6 × M10	120,0
150	133,5	136,8	78	58,8	236,8	116,8	353,6	234	200	6 × M10	146,9

- 1) En cas d'utilisation d'un module d'affichage, variante de commande "Affichage ; configuration", option B : valeurs + 14 mm
- 2) La longueur totale (L) dépend des raccords process.

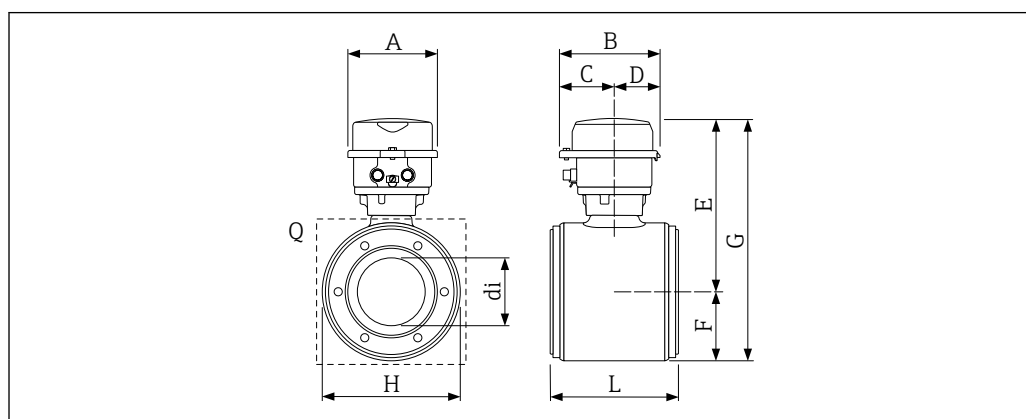
Variante de commande "Boîtier", option C "Ultracompact hygiénique, acier inox"



A0019466

DN [mm]	A [mm]	B [mm]	C [mm]	D [mm]	E ¹⁾ [mm]	F [mm]	G ¹⁾ [mm]	H [mm]	L ²⁾ [mm]	Q [mm]	di [mm]
2	111,4	123,6	67,7	55,9	166	48	214	43	86	4 × M6	2,25
4	111,4	123,6	67,7	55,9	166	48	214	43	86	4 × M6	4,5
8	111,4	123,6	67,7	55,9	166	48	214	43	86	4 × M6	9
15	111,4	123,6	67,7	55,9	166	48	214	43	86	4 × M6	16
25	111,4	123,6	67,7	55,9	170	52	222	53	86	4 × M6	26

- 1) En cas d'utilisation d'un module d'affichage, variante de commande "Affichage ; configuration", option B : valeurs + 14 mm
- 2) La longueur totale (L) dépend des raccords process.



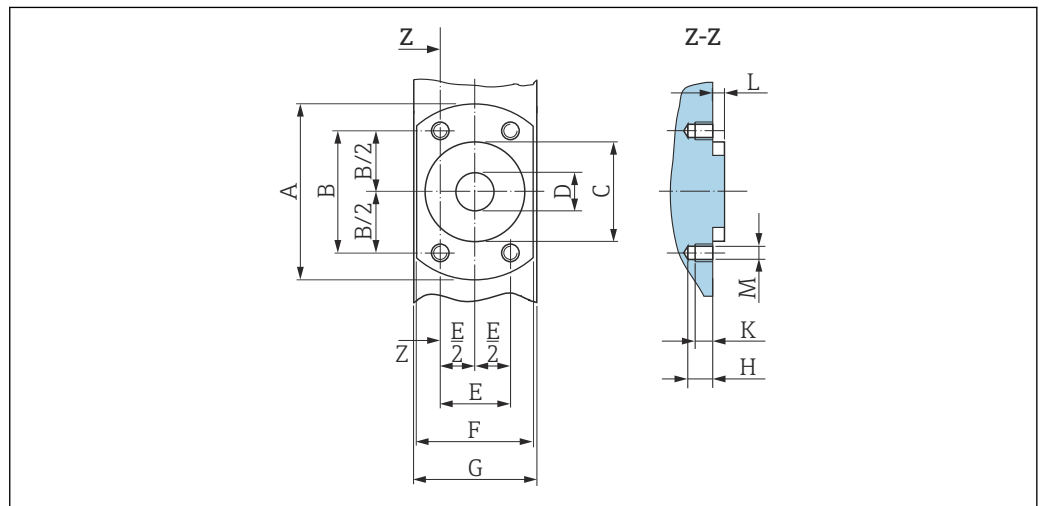
A0019471

DN [mm]	A [mm]	B [mm]	C [mm]	D [mm]	E ¹⁾ [mm]	F [mm]	G ¹⁾ [mm]	H [mm]	L ²⁾ [mm]	Q [mm]	di [mm]
40	111,4	123,6	67,7	55,9	173,3	53,3	226,6	107	140	4 × M8	34,8
50	111,4	123,6	67,7	55,9	179,8	59,8	239,6	120	140	4 × M8	47,5
65	111,4	123,6	67,7	55,9	189,6	69,6	259,2	135	140	6 × M8	60,2

DN [mm]	A [mm]	B [mm]	C [mm]	D [mm]	E ¹⁾ [mm]	F [mm]	G ¹⁾ [mm]	H [mm]	L ²⁾ [mm]	Q [mm]	di [mm]
80	111,4	123,6	67,7	55,9	193,8	73,8	267,6	148	140	6 × M8	72,9
100	111,4	123,6	67,7	55,9	206,8	86,8	293,6	174	140	6 × M8	97,4
125	111,4	123,6	67,7	55,9	222,8	102,8	325,6	206	200	6 × M10	120,0
150	111,4	123,6	67,7	55,9	236,8	116,8	353,6	234	200	6 × M10	146,9

- 1) En cas d'utilisation d'un module d'affichage, variante de commande "Affichage ; configuration", option B : valeurs + 14 mm
- 2) La longueur totale (L) dépend des raccords process.

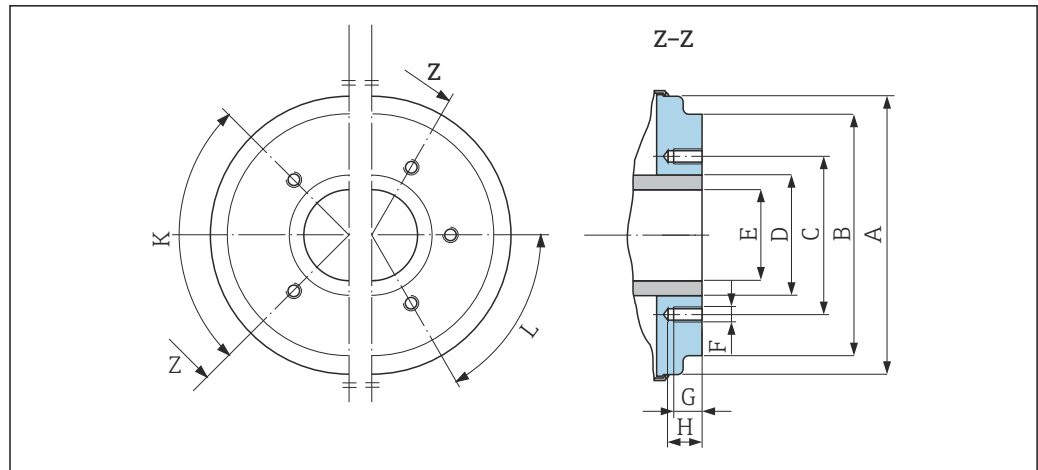
Raccord à bride du capteur



A0017657

34 Vue de face sans raccords process

DN [mm]	A [mm]	B [mm]	C [mm]	D [mm]	E [mm]	F [mm]	G [mm]	H [mm]	K [mm]	L [mm]	M [mm]
2	62	41,6	34	9	24	42	43	8,5	6	4	M6
4	62	41,6	34	9	24	42	43	8,5	6	4	M6
8	62	41,6	34	9	24	42	43	8,5	6	4	M6
15	62	41,6	34	16	24	42	43	8,5	6	4	M6
25	72	50,2	44	26	29	55	56	8,5	6	4	M6



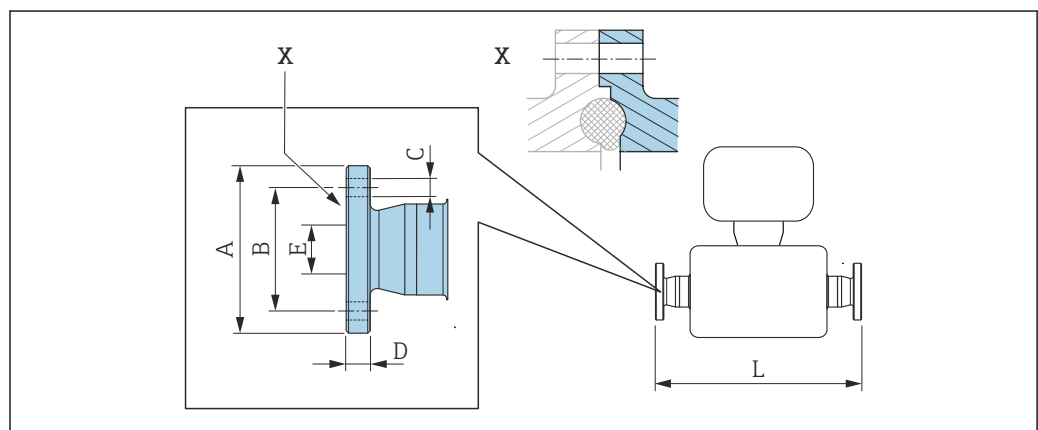
A0005528

35 Vue de face sans raccords process

DN	A	B	C	D	E	F	G	H	K	L
[mm]	[mm]	[mm]	[mm]	[mm]	[mm]	[mm]	[mm]	[mm]	90° ±0,5°	60° ±0,5°
									Perçages filetés	
40	99,7	85,8	71,0	48,3	34,8	M8	12	17	4	-
50	112,7	98,8	83,5	60,3	47,5	M8	12	17	4	-
65	127,7	114,8	100,0	76,1	60,2	M8	12	17	-	6
80	140,7	133,5	114,0	88,9	72,9	M8	12	17	-	6
100	166,7	159,5	141,0	114,3	97,4	M8	12	17	-	6
125	198,7	191,5	171,0	139,7	120,0	M10	15	20	-	6
150	226,7	219,5	200,0	168,3	146,9	M10	15	20	-	6

Brides

Brides avec joint profilé aseptique



A0015627

36 Détail X : raccord process asymétrique, la partie grisée fait partie de la livraison.

Bride DIN 11864-2, aseptique, forme A
1.4404 (316L)
Variante de commande "Raccord process", option DES

DN [mm]	Adapté pour conduite EN 10357 (DIN 11850) [mm]	A [mm]	B [mm]	C [mm]	D [mm]	E [mm]	L [mm]
2 ... 8	13 × 1,5 (DN 10)	54	37	4 × Ø9	10	10	183
15	19 × 1,5 (DN 15)	59	42	4 × Ø9	10	16	183
25	29 × 1,5 (DN 25)	70	53	4 × Ø9	10	26	183

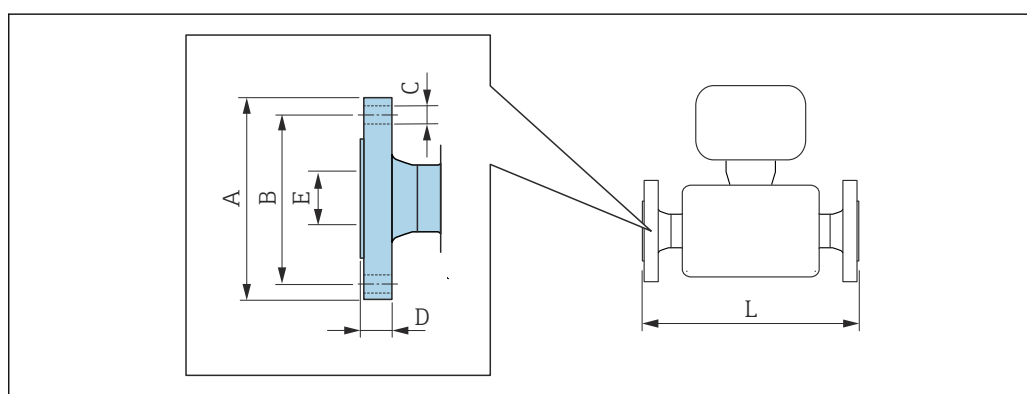
Rugosité de surface : $R_a \leq 0,8 \mu\text{m}$, en option $\leq 0,38 \mu\text{m}$
 Lors du nettoyage au racloir, tenir absolument compte du diamètre intérieur du tube de mesure et du raccord process (E).

Bride DIN 11864-2, bride aseptique, forme A
1.4404 (316L)
Variante de commande "Raccord process", option DES

DN [mm]	Adapté pour conduite EN 10357 (DIN 11850) [mm]	A [mm]	B [mm]	C [mm]	D [mm]	E [mm]	L [mm]
40	41 × 1,5	82	65	4 × Ø9	10	38	246
50	53 × 1,5	94	77	4 × Ø9	10	50	246
65	70 × 2	113	95	8 × Ø9	10	66	246
80	85 × 2	133	112	8 × Ø11	10	81	270
100	104 × 2	159	137	8 × Ø11	10	100	278
125	129 × 2	183	161	8 × Ø11	10	125	362
150	154 × 2	213	188	8 × Ø14	10	150	362

Rugosité de surface : $R_a \leq 0,8 \mu\text{m}$, en option $\leq 0,38 \mu\text{m}$
 Lors du nettoyage au racloir, tenir absolument compte du diamètre intérieur du tube de mesure et du raccord process (E).

Brides avec joint torique



A0015621

Bride selon EN 1092-1 (DIN 2501), forme B : PN 40
1.4404 (316L)
Variante de commande "Raccord process", option D5S

DN [mm]	A [mm]	B [mm]	C [mm]	D [mm]	E [mm]	L [mm]
2 ... 8 ¹⁾	95	65	4 × Ø14	16	17,3	198,4
15	95	65	4 × Ø14	16	17,3	198,4

Bride selon EN 1092-1 (DIN 2501), forme B : PN 40 1.4404 (316L) <i>Variante de commande "Raccord process", option D5S</i>						
DN [mm]	A [mm]	B [mm]	C [mm]	D [mm]	E [mm]	L [mm]
25	115	85	4 × Ø14	18	28,5	198,4
Rugosité de surface : $R_a \leq 1,6 \mu\text{m}$						

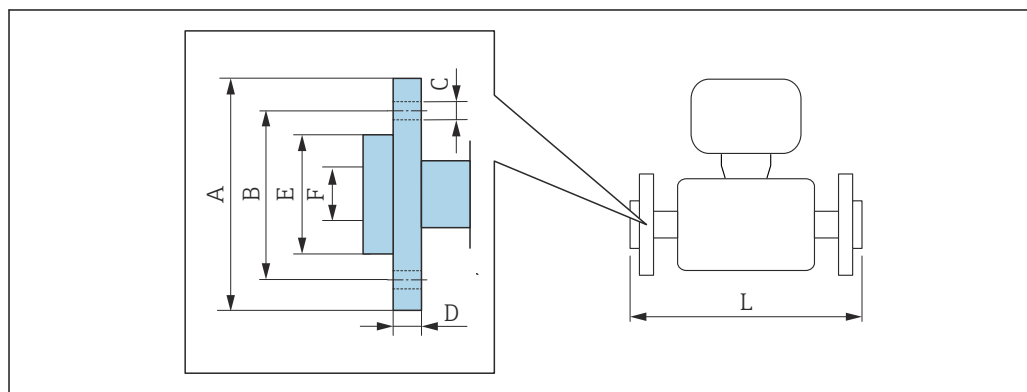
- 1) DN 2 ... 8 avec brides DN 15 en standard

Bride selon ASME B16.5 : classe 150 1.4404 (316L) <i>Variante de commande "Raccord process", option A1S</i>						
DN [mm]	A [mm]	B [mm]	C [mm]	D [mm]	E [mm]	L [mm]
2 ... 8 ¹⁾	90	60,3	4 × Ø15,7	11,2	15,7	218
15	90	60,3	4 × Ø15,7	11,2	15,7	218
25	110	79,4	4 × Ø15,7	14,2	26,7	230
Rugosité de surface : $R_a \leq 1,6 \mu\text{m}$						

- 1) DN 2 ... 8 avec brides DN 15 en standard

Bride selon JIS B2220: 20K 1.4404 (316L) <i>Variante de commande "Raccord process", option N4S</i>						
DN [mm]	A [mm]	B [mm]	C [mm]	D [mm]	E [mm]	L [mm]
2 ... 8 ¹⁾	95	70	4 × Ø15	14	15	220
15	95	70	4 × Ø15	14	15	220
25	125	90	4 × Ø19	16	25	220
Rugosité de surface : $R_a \leq 1,6 \mu\text{m}$						

- 1) DN 2 ... 8 avec brides DN 15 en standard



A0022221

Bride tournante selon EN 1092-1 (DIN 2501) : PN 16							
PVDF							
<i>Variante de commande "Raccord process", option D3P</i>							
DN [mm]	A [mm]	B [mm]	C [mm]	D [mm]	E [mm]	F [mm]	L [mm]
2 ... 8 ¹⁾	95	65	4 x Ø14	14,5	45	17,3	200
15	95	65	4 x Ø14	14,5	45	17,3	200
25	115	85	4 x Ø14	16,5	68	28,5	200

Rugosité de surface : $R_a \leq 1,6 \mu\text{m}$
 Les anneaux de mise à la terre nécessaires peuvent être commandés comme accessoires (Référence : DK5HR-****).

1) DN 2 ... 8 avec brides DN 15 en standard

Bride tournante avec électrode de masse selon EN 1092-1 (DIN 2501) : PN 16							
PVDF							
<i>Variante de commande "Raccord process", option D4P</i>							
DN [mm]	A [mm]	B [mm]	C [mm]	D [mm]	E [mm]	F [mm]	L [mm]
2 ... 8 ¹⁾	95	65	4 x Ø14	14,5	45	17,3	200
15	95	65	4 x Ø14	14,5	45	17,3	200
25	115	85	4 x Ø14	16,5	68	28,5	200

Rugosité de surface : $R_a \leq 1,6 \mu\text{m}$
 Des anneaux de mise à la terre ne sont pas nécessaires.

1) DN 2 ... 8 avec brides DN 15 en standard

Bride tournante selon ASME B16.5 : classe 150							
PVDF							
<i>Variante de commande "Raccord process", option A1P</i>							
DN [mm]	A [mm]	B [mm]	C [mm]	D [mm]	E [mm]	F [mm]	L [mm]
2 ... 8 ¹⁾	90	60,3	4 x Ø15,7	15	35,1	15,7	200
15	90	60,3	4 x Ø15,7	15	35,1	15,7	200
25	110	79,4	4 x Ø15,7	16	50,8	26,7	200

Rugosité de surface : $R_a \leq 1,6 \mu\text{m}$
 Les anneaux de mise à la terre nécessaires peuvent être commandés comme accessoires (Référence : DK5HR-****).

1) DN 2 ... 8 avec brides DN 15 en standard

Bride tournante avec électrode de masse selon ASME B16.5 : classe 150							
PVDF							
<i>Variante de commande "Raccord process", option A4P</i>							
DN [mm]	A [mm]	B [mm]	C [mm]	D [mm]	E [mm]	F [mm]	L [mm]
2 ... 8 ¹⁾	90	60,3	4 x Ø15,7	15	35,1	15,7	200
15	90	60,3	4 x Ø15,7	15	35,1	15,7	200
25	110	79,4	4 x Ø15,7	16	50,8	26,7	200

Rugosité de surface : $R_a \leq 1,6 \mu\text{m}$
 Des anneaux de mise à la terre ne sont pas nécessaires.

1) DN 2 ... 8 avec brides DN 15 en standard

Bride tournante selon JIS B2220 : 10K							
PVDF							
<i>Variante de commande "Raccord process", option N3P</i>							
DN [mm]	A [mm]	B [mm]	C [mm]	D [mm]	E [mm]	F [mm]	L [mm]
2 ... 8 ¹⁾	95	70	4 × Ø15,7	15	35,1	15	200
15	95	70	4 × Ø15,7	15	35,1	15	200
25	125	90	4 × Ø15,7	16	50,8	19	200

Rugosité de surface : $R_a \leq 1,6 \mu\text{m}$
 Les anneaux de mise à la terre nécessaires peuvent être commandés comme accessoires (Référence : DK5HR-****).

- 1) DN 2 ... 8 avec brides DN 15 en standard

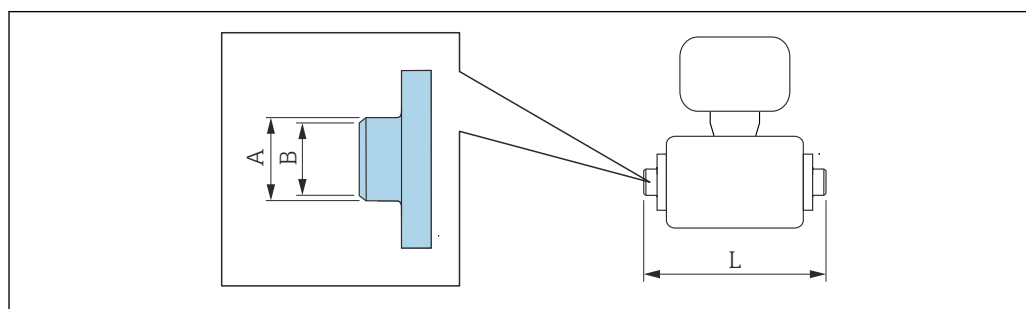
Bride tournante avec électrode de masse selon JIS B2220 : 10K							
PVDF							
<i>Variante de commande "Raccord process", option N4P</i>							
DN [mm]	A [mm]	B [mm]	C [mm]	D [mm]	E [mm]	F [mm]	L [mm]
2 ... 8 ¹⁾	95	70	4 × Ø15,7	15	35,1	15	200
15	95	70	4 × Ø15,7	15	35,1	15	200
25	125	90	4 × Ø15,7	16	50,8	19	200

Rugosité de surface : $R_a \leq 1,6 \mu\text{m}$
 Des anneaux de mise à la terre ne sont pas nécessaires.

- 1) DN 2 ... 8 avec brides DN 15 en standard

Manchon à souder

Manchon à souder avec joint profilé aseptique



A0027510

Manchon à souder selon EN 10357 (DIN 11850)				
1.4404 (316L)				
<i>Variante de commande "Raccord process", option DAS</i>				
DN [mm]	Adapté pour conduite EN 10357 (DIN 11850) [mm]	A [mm]	B [mm]	L [mm]
2 ... 8	13 × 1,5	13	10	132,6
15	19 × 1,5	19	16	132,6
25	29 × 1,5	29	26	132,6
40	41 × 1,5	41	38	220
50	53 × 1,5	53	50	220

Manchon à souder selon EN 10357 (DIN 11850) 1.4404 (316L) <i>Variante de commande "Raccord process", option DAS</i>				
DN [mm]	Adapté pour conduite EN 10357 (DIN 11850) [mm]	A [mm]	B [mm]	L [mm]
65	70 × 2	70	66	220
80	85 × 2	85	81	220
100	104 × 2	104	100	220
125	129 × 2	129	125	300
150	154 × 2	154	150	300

Rugosité de surface : $R_a \leq 0,8 \mu\text{m}$, en option $\leq 0,38 \mu\text{m}$
Lors du nettoyage au racloir, tenir absolument compte du diamètre intérieur du tube de mesure et du raccord process (B).

Manchon à souder selon ISO 2037 1.4404 (316L) <i>Variante de commande "Raccord process", option IAS</i>				
DN [mm]	Adapté pour conduite ISO 2037 [mm]	A [mm]	B [mm]	L [mm]
2 ... 8	12,7 × 1,65	12	10	118,2
15	19,05 × 1,65	18	16	118,2
25	25,4 × 1,60	25	22,6	118,2
40	38 × 1,2	38	35,6	220
50	51 × 1,2	51	48,6	220
65	63,5 × 1,6	63,5	60,3	220
80	76,1 × 1,6	76,1	72,9	220
100	101,6 × 2	101,6	97,6	220
125	139,7 × 2	139,7	135,7	380
150	168,3 × 2,6	168,3	163,1	380

Rugosité de surface : $R_a \leq 0,8 \mu\text{m}$, en option $\leq 0,38 \mu\text{m}$
Lors du nettoyage au racloir, tenir absolument compte du diamètre intérieur du tube de mesure et du raccord process (B).

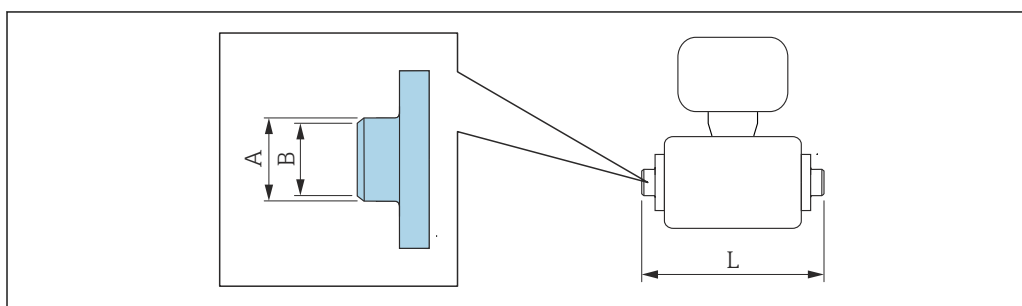
Manchon à souder selon ASME BPE 1.4404 (316L) <i>Variante de commande "Raccord process", option AAS</i>				
DN [mm]	Adapté pour conduite ASME BPE [mm]	A [mm]	B [mm]	L [mm]
2 ... 8	12,7 × 1,65	12,7	9	118,2
15	19,1 × 1,65	19,1	16	118,2
25	25,4 × 1,65	25,4	22,6	118,2
40	38,1 × 1,65	38,1	34,8	220
50	50,8 × 1,65	50,8	47,5	220
65	63,5 × 1,65	63,5	60,2	220
80	76,2 × 1,65	76,2	72,9	220
100	101,6 × 1,65	101,6	97,4	220

**Manchon à souder selon ASME BPE
1.4404 (316L)**
Variante de commande "Raccord process", option AAS

DN [mm]	Adapté pour conduite ASME BPE [mm]	A [mm]	B [mm]	L [mm]
150	152,4 × 2,77	149,9	149,9	300

 Rugosité de surface : $R_a \leq 0,8 \mu\text{m}$, en option $\leq 0,38 \mu\text{m}$

Lors du nettoyage au racloir, tenir absolument compte du diamètre intérieur du tube de mesure et du raccord process (B).

Manchon à souder avec joint torique


A0027510

**Manchon à souder selon ODT/SMS
1.4404 (316L)**
Variante de commande "Raccord process", option A2S

DN [mm]	Adapté pour conduite ODT/SMS [mm]	A [mm]	B [mm]	L [mm]
2 ... 8	13,5 × 2,30	13,5	9	126,6
15	21,3 × 2,65	21,3	16	126,6
25	33,7 × 3,25	33,7	27,2	126,6

 Rugosité de surface : $R_a \leq 1,6 \mu\text{m}$
**Manchon à souder selon DIN EN ISO 1127
1.4404 (316L)**
Variante de commande "Raccord process", option D1S

DN [mm]	Adapté pour conduite DIN EN ISO 1127 [mm]	A [mm]	B [mm]	L [mm]
2 ... 8	13,5 × 1,6	13,5	10,3	126,6
15	21,3 × 1,6	21,3	18,1	126,6
25	33,7 × 2,0	33,7	29,7	126,6

 Rugosité de surface : $R_a \leq 1,6 \mu\text{m}$
**Manchon à souder selon ISO 2037
1.4404 (316L)**
Variante de commande "Raccord process", option I1S

DN [mm]	Adapté pour conduite ISO 2037 [mm]	A [mm]	B [mm]	L [mm]
2 ... 8	13,5 × 2,3	13,5	9	126,6
15	21,3 × 2,65	21,3	16	126,6

Manchon à souder selon ISO 2037**1.4404 (316L)**

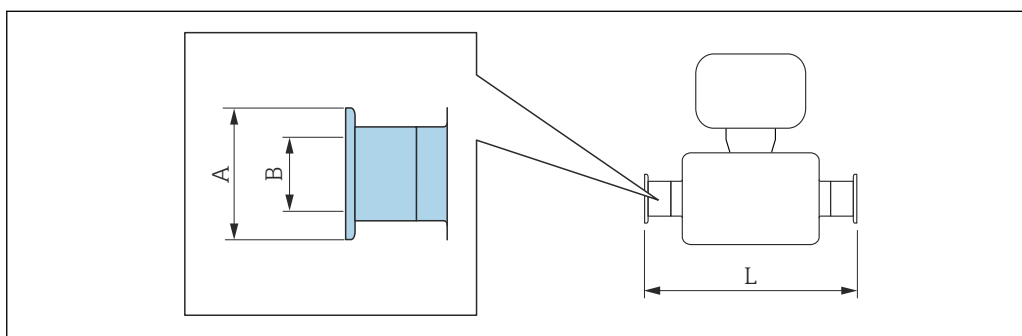
Variante de commande "Raccord process", option I1S

DN [mm]	Adapté pour conduite ISO 2037 [mm]	A [mm]	B [mm]	L [mm]
25	33,7 × 3,25	33,7	27,2	126,6

Rugosité de surface : $R_a \leq 1,6 \mu\text{m}$

Raccords clamp

Raccords clamp avec joint profilé aseptique



A0015625

Clamp selon DIN 32676**1.4404 (316L)**

Variante de commande "Raccord process", option DBS

DN [mm]	Adapté pour conduite EN 10357 (DIN 11850) [mm]	A [mm]	B [mm]	L [mm]
2 ... 8	14 × 2 (DN 10)	34	10	168
15	20 × 2 (DN 15)	34	16	168
25	30 × 2 (DN 25)	50,5	26	175
40	41 × 1,5	50,5	38	220
50	53 × 1,5	64	50	220
65	70 × 2	91	66	220
80	85 × 2	106	81	220
100	104 × 2	119	100	220
125	129 × 2	155	125	300
150	154 × 2	183	150	300

Rugosité de surface : $R_a \leq 0,8 \mu\text{m}$, en option $\leq 0,38 \mu\text{m}$

Lors du nettoyage au racloir, tenir absolument compte du diamètre intérieur du tube de mesure et du raccord process (B).

Tri-Clamp**1.4404 (316L)**

Variante de commande "Raccord process", option FAS

DN [mm]	Adapté pour conduite selon ASME BPE [mm]	A [mm]	B [mm]	L [mm]
2 ... 8	12,7 × 1,65	25	9,4	143
15	19,1 × 1,65	25	15,8	143
25	25,4 × 1,65	50,4	22,1	143

Tri-Clamp 1.4404 (316L) <i>Variante de commande "Raccord process", option FAS</i>				
DN [mm]	Adapté pour conduite selon ASME BPE [mm]	A [mm]	B [mm]	L [mm]
40	38,1 × 1,65	50,4	34,8	220
50	50,8 × 1,65	63,9	47,5	220
65	63,5 × 1,65	77,4	60,2	220
80	76,2 × 1,65	90,9	72,9	220
100	101,6 × 2,11	118,9	97,4	220
150	152,4 × 2,77	166,9	146,9	300

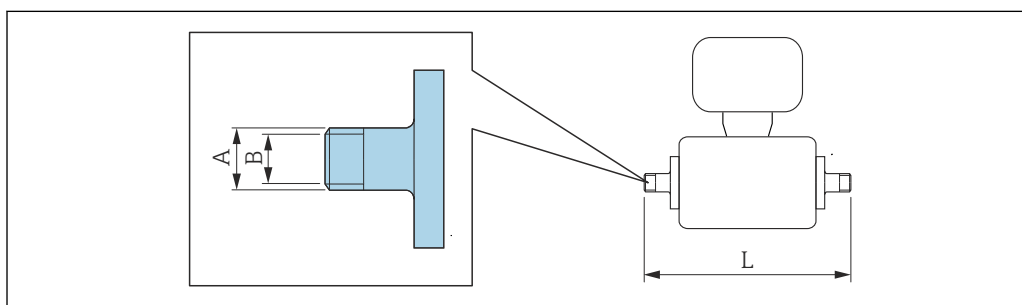
Rugosité de surface : $R_a \leq 0,8 \mu\text{m}$, en option $\leq 0,38 \mu\text{m}$
Lors du nettoyage au racloir, tenir absolument compte du diamètre intérieur du tube de mesure et du raccord process (B).

Clamp selon ISO 2852, Fig. 2 1.4404 (316L) <i>Variante de commande "Raccord process", option IBS</i>				
DN [mm]	Adapté pour conduite ISO 2037 [mm]	A [mm]	B [mm]	L [mm]
25	24,5 × 1,65	50,5	22,6	174,6
40	38 × 1,6	50,5	35,6	220
50	51 × 1,6	64	48,6	220
65	63,5 × 1,6	77,5	60,3	220
80	76,1 × 1,6	91	72,9	220
100	101,6 × 2	119	97,6	220
125	139,7 × 2	155	135,7	300
150	168,3 × 2,6	183	163,1	300

Rugosité de surface : $R_a \leq 0,8 \mu\text{m}$, en option $\leq 0,38 \mu\text{m}$
Lors du nettoyage au racloir, tenir absolument compte du diamètre intérieur du tube de mesure et du raccord process (B).

Presse-étoupe

Manchon fileté avec joint profilé aseptique



A0027509

Embase SC DIN 11851, manchon fileté 1.4404 (316L) <i>Variante de commande "Raccord process", option DCS</i>				
DN [mm]	Adapté pour conduite EN 10357 (DIN 11850) [mm]	A [mm/in]	B [mm]	L [mm]
2 ... 8	12 × 1 (DN 10)	Rd 28 × 1/8	10	174
15	18 × 1,5 (ODT 3/4")	Rd 34 × 1/8	16	174
25	28 × 1 ou 28×1,5	Rd 52 × 1/6	26	190
40	41 × 1,5	Rd 65 × 1/6	38	260
50	53 × 1,5	Rd 78 × 1/6	50	260
65	70 × 2	Rd 95 × 1/6	66	270
80	85 × 2	Rd 110 × 1/4	81	280
100	104 × 2	Rd 130 × 1/4	100	290
125	129 × 2	Rd 160 × 1/4	125	380
150	154 × 2	Rd 160 × 1/4	150	390

Rugosité de surface : $R_a \leq 0,8 \mu\text{m}$, en option $\leq 0,38 \mu\text{m}$
Lors du nettoyage au racloir, tenir absolument compte du diamètre intérieur du tube de mesure et du raccord process (B).

Embase DIN 11864-1, raccord hygiénique fileté aseptique, forme A 1.4404 (316L) <i>Variante de commande "Raccord process", option DDS</i>				
DN [mm]	Adapté pour conduite EN 10357 (DIN 11850) [mm]	A [mm/in]	B [mm]	L [mm]
2 ... 8	Tube 13 × 1,5 (DN 10)	Rd 28 × 1/8	10	170
15	Tube 19 × 1,5	Rd 34 × 1/8	16	170
25	Tube 29 × 1,5	Rd 52 × 1/6	26	184
40	41 × 1,5	Rd 65 × 1/6	38	256
50	53 × 1,5	Rd 78 × 1/6	50	256
65	70 × 2	Rd 95 × 1/6	66	266
80	85 × 2	Rd 110 × 1/4	81	276
100	104 × 2	Rd 130 × 1/4	100	286

Rugosité de surface : $R_a \leq 0,8 \mu\text{m}$, en option $\leq 0,38 \mu\text{m}$
Lors du nettoyage au racloir, tenir absolument compte du diamètre intérieur du tube de mesure et du raccord process (B).

Embase ISO 2853, manchon fileté 1.4404 (316L) <i>Variante de commande "Raccord process", option ICS</i>					
DN [mm]	Adapté pour conduite ISO 2037 [mm]	DN Clamp ISO 2853 [mm]	A [mm/in]	B [mm]	L [mm]
40	38 × 1,6	38	Tr 50,5 × 3,175	35,6	256
50	51 × 1,6	51	Tr 64 × 3,175	48,6	256
65	63,5 × 1,6	63,5	Tr 77,5 × 3,175	60,3	266
80	76,1 × 1,6	76,1	Tr 91 × 3,175	72,9	276

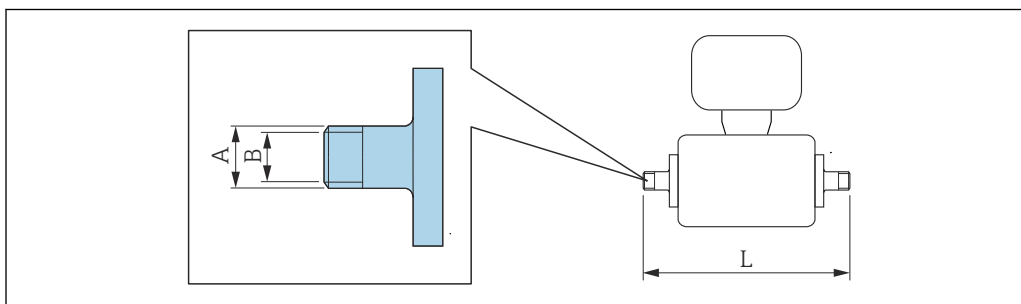
Embase ISO 2853, manchon fileté 1.4404 (316L) <i>Variante de commande "Raccord process", option ICS</i>					
DN [mm]	Adapté pour conduite ISO 2037 [mm]	DN Clamp ISO 2853 [mm]	A [mm/in]	B [mm]	L [mm]
100	101,6 × 2	101,6	Tr 118 × 3,175	97,6	286

Rugosité de surface : $R_a \leq 0,8 \mu\text{m}$, en option $\leq 0,38 \mu\text{m}$
Lors du nettoyage au racloir, tenir absolument compte du diamètre intérieur du tube de mesure et du raccord process (B).

Embase SMS 1145, manchon fileté 1.4404 (316L) <i>Variante de commande "Raccord process", option SAS</i>					
DN [mm]	Adapté pour conduite ODT [mm]	DN SMS 1145 [mm]	A [mm/in]	B [mm]	L [mm]
25	1	25	Rd 40 × 1/6	22,6	147,6
40	38,1 × 1,65	38	Rd 60 × 1/6"	34,8	256
50	50,8 × 1,65	51	Rd 70 × 1/6"	47,5	256
65	63,5 × 1,65	63,5	Rd 85 × 1/6"	60,2	266
80	76,2 × 1,65	76	Rd 98 × 1/6"	72,6	276
100	101,6 × 1,65	101,6	Rd 132 × 1/6"	97,4	286

Rugosité de surface : $R_a \leq 0,8 \mu\text{m}$, en option $\leq 0,38 \mu\text{m}$
Lors du nettoyage au racloir, tenir absolument compte du diamètre intérieur du tube de mesure et du raccord process (B).

Manchon fileté avec joint torique



A0027509

Filetage selon ISO 228/DIN 2999 1.4404 (316L) <i>Variante de commande "Raccord process", option I2S</i>			
DN [mm]	A [mm/in]	B [mm]	L [mm]
2 ... 8	R 10,1 × 3/8	10	166
15	R 13,2 × 1/2	16	166
25	R 16,5 × 1	25	170

Rugosité de surface : $R_a \leq 1,6 \mu\text{m}$

**Taraudage selon ISO 228/DIN 2999
1.4404 (316L)**

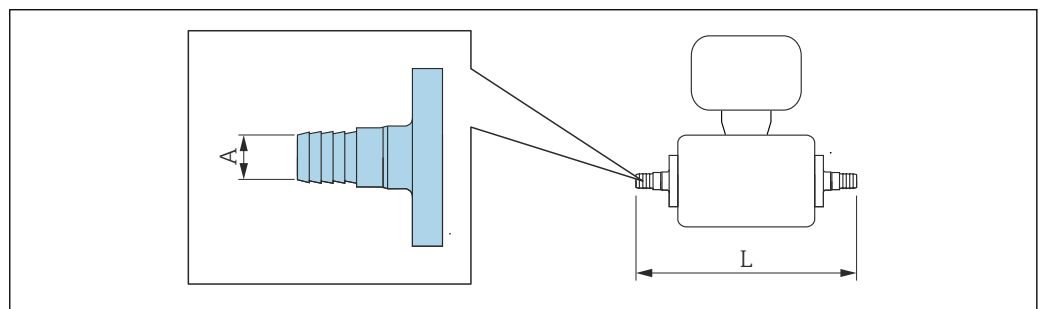
Variante de commande "Raccord process", option I3S

DN [mm]	A [mm/in]	B [mm]	L [mm]
2 ... 8	Rp 13 × 3/8	9	176
15	Rp 14 × 1/2	16	176
25	Rp 17 × 1	27,2	188

Rugosité de surface : $R_a \leq 1,6 \mu\text{m}$

Adaptateur de tuyau

Adaptateur de tuyau avec joint torique



A0027511

**Adaptateur de tuyau
1.4404 (316L)**

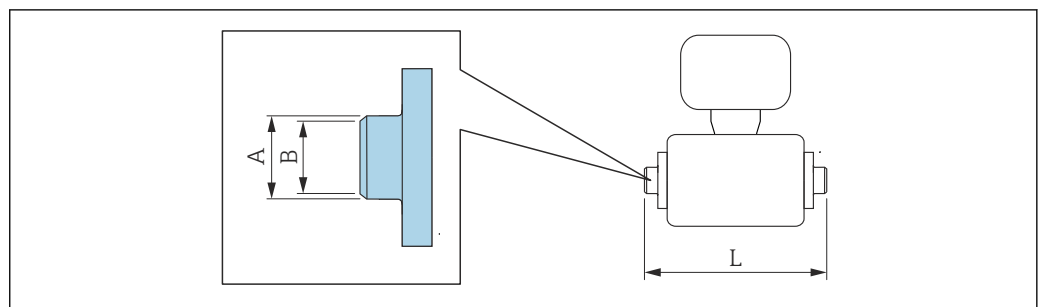
Variante de commande "Raccord process", options O1S, O2S, O3S

DN [mm]	Adapté pour diamètre intérieur [mm]	A [mm]	L [mm]
2 ... 8	13	10	184
15	16	12,6	184
25	19	16	184

Rugosité de surface : $R_a \leq 1,6 \mu\text{m}$

Manchons à coller

Manchons à coller avec joint torique



A0027510

**Manchon à coller
PVC**

Variante de commande "Raccord process", options O1V, O2V

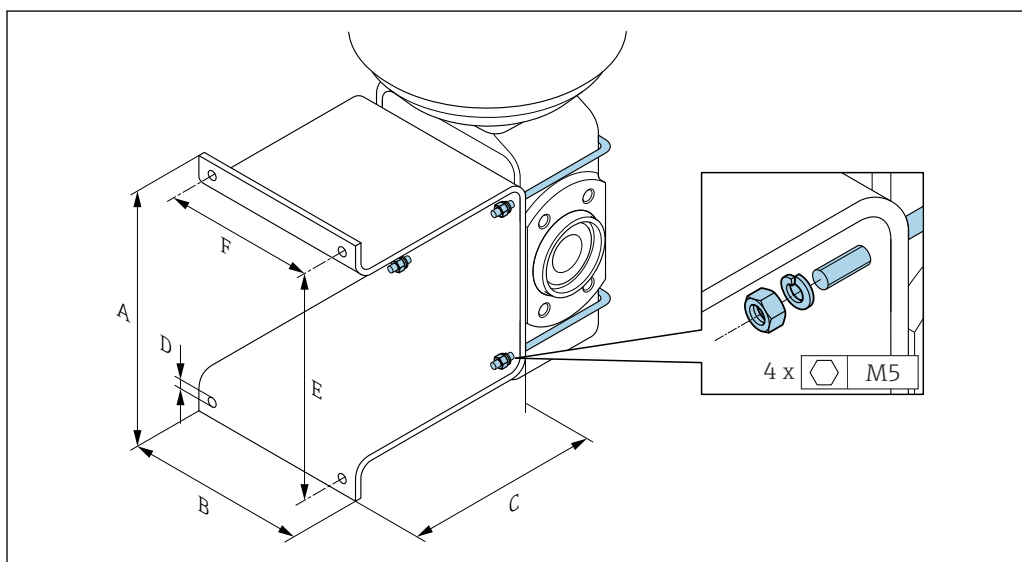
DN [mm]	Adapté pour conduite [mm] / [in]	A [mm]	B [mm]	L [mm]
2 ... 8	20 × 2 (DIN 8062)	27	20,2	163
15	½	27,3	21,5	163
25	20 × 2 (DIN 8062)	27	20,2	142

Rugosité de surface : $R_a \leq 1,6 \mu\text{m}$

Les anneaux de mise à la terre nécessaires peuvent être commandés comme accessoires (Référence : DK5HR-****).

Kits de montage

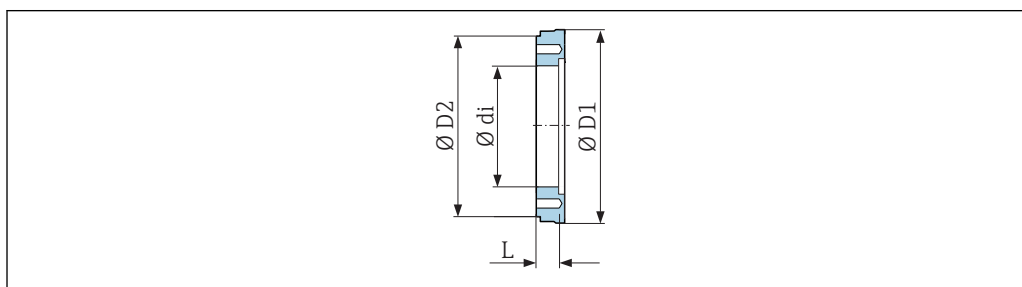
Kit de montage mural



A [mm]	B [mm]	C [mm]	Ø D [mm]	E [mm]	F [mm]
137	110	120	7	125	88

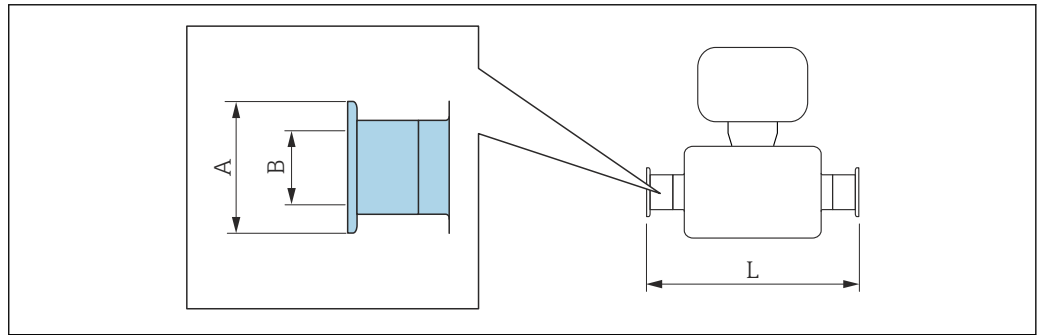
Accessoires

Entretoise



Référence : DK5HB-****				
DN [mm]	di [mm]	D1 [mm]	D2 [mm]	L [mm]
80	72,9	140,7	141	30
100	97,4	166,7	162	30

Raccords clamp avec joint profilé aseptique disponible à la commande

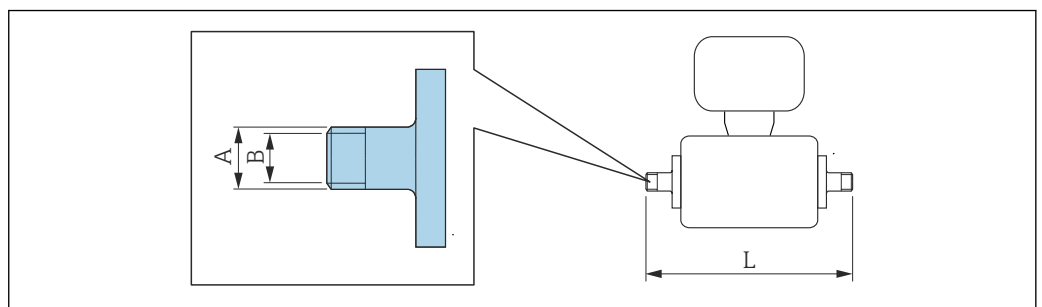


A0015625

Tri-Clamp 1.4404 (316L) Référence : DKH**-HF**				
DN [mm]	Adapté pour conduite selon ASME BPE (réduction) [mm]	A [mm]	B [mm]	L [mm]
15	Tube ODT 1	50,4	22,1	143

Rugosité de surface : $R_a \leq 0,8 \mu\text{m}$, en option $\leq 0,38 \mu\text{m}$
 Lors du nettoyage au racloir, tenir absolument compte du diamètre intérieur du tube de mesure et du raccord process (B).

Manchons filetés avec joint torique disponibles à la commande



A0027509

Filetage 1.4404 (316L) Référence : DKH**-GD**				
DN [mm]	Adapté pour taraudage NPT [in]	A [mm/in]	B [mm]	L [mm]
2 ... 8	NPT 3/8	R 15,5 × 3/8	10	186
15	NPT 1/2	R 20 × 1/2	16	186

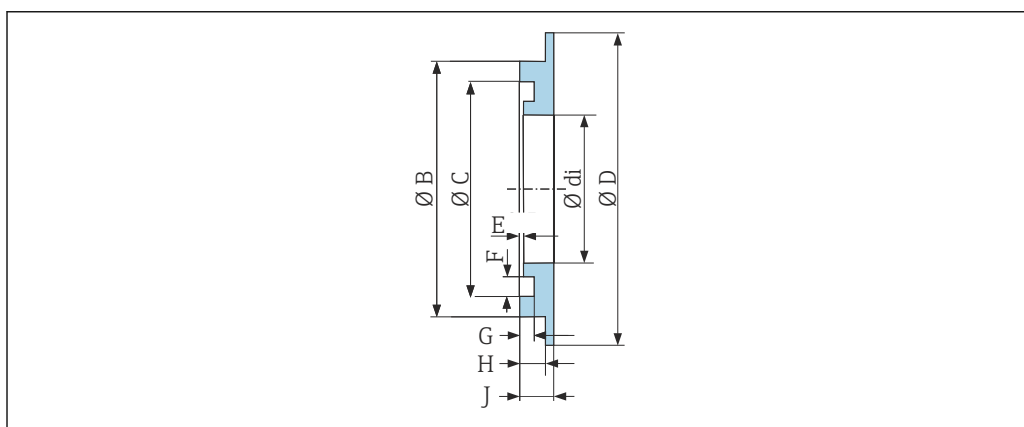
Filetage 1.4404 (316L) Référence : DKH**-GD**				
DN [mm]	Adapté pour taraudage NPT [in]	A [mm/in]	B [mm]	L [mm]
25	NPT 1	R 25 × 1	25	196

Rugosité de surface : $R_a \leq 1,6 \mu\text{m}$

Taraudage 1.4404 (316L) Référence : DKH**-GC**				
DN [mm]	Adapté pour filetage NPT [in]	A [mm/in]	B [mm]	L [mm]
2 ... 8	NPT 3/8	R 13 × 3/8	8,9	176
15	NPT 1/2	R 14 × 1/2	16	176
25	NPT 1	R 17 × 1	27,2	188

Rugosité de surface : $R_a \leq 1,6 \mu\text{m}$

Anneaux de mise à la terre



A0017673

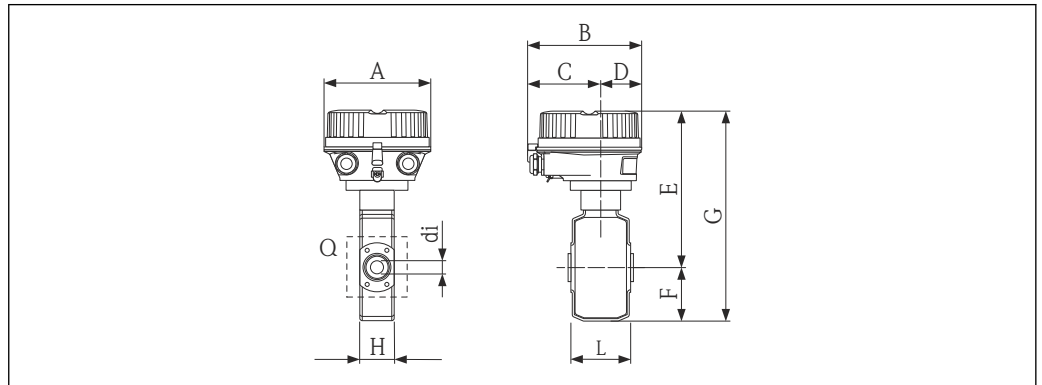
Pour bride tournante en PVDF et manchon à coller PVC
1.4435 (316L), Alloy C22, tantale
Référence : DK5HR-****

DN [mm]	di [mm]	B [mm]	C [mm]	D [mm]	E [mm]	F [mm]	G [mm]	H [mm]	J [mm]
2 ... 8	9	22	17,6	33,9	0,5	3,5	1,9	3,4	4,5
15	16	29	24,6	33,9	0,5	3,5	1,9	3,4	4,5
25	26	39	34,6	43,9	0,5	3,5	1,9	3,4	4,5

Dimensions en unités US

Version compacte

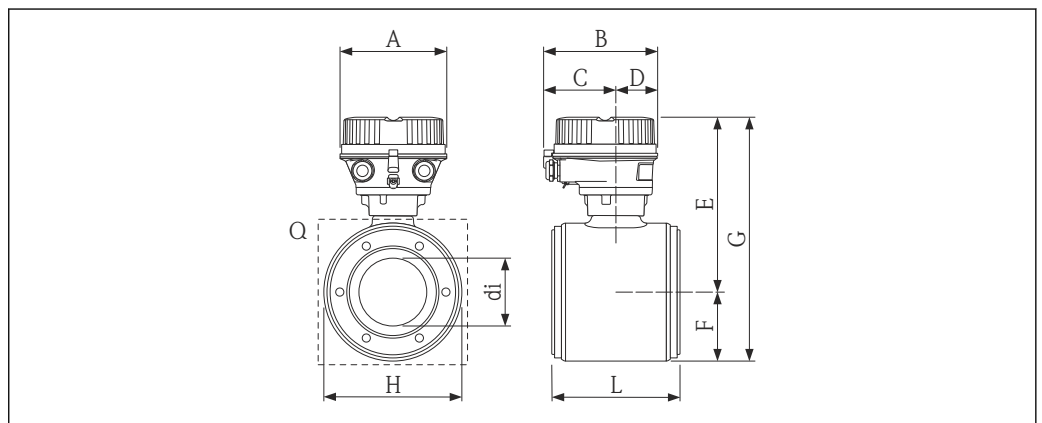
Variante de commande "Boîtier", option A "Compact, alu revêtu"



A0019463

DN [in]	A [in]	B [in]	C [in]	D [in]	E ¹⁾ [in]	F [in]	G [in]	H [in]	L ²⁾ [in]	Q [mm]	di [in]
1/12	5,35	5,81	3,68	2,13	6,75	1,88	8,63	1,69	3,39	4 × M6	0,09
5/32	5,35	5,81	3,68	2,13	6,75	1,88	8,63	1,69	3,39	4 × M6	0,18
5/16	5,35	5,81	3,68	2,13	6,75	1,88	8,63	1,69	3,39	4 × M6	0,35
½	5,35	5,81	3,68	2,13	6,75	1,88	8,63	1,69	3,39	4 × M6	0,63
1	5,35	5,81	3,68	2,13	6,90	2,04	8,94	2,07	3,39	4 × M6	1,02

- 1) En cas d'utilisation d'un module d'affichage, variante de commande "Affichage ; configuration", option B : valeurs + 1,1 in
- 2) La longueur totale (L) dépend des raccords process.



A0019468

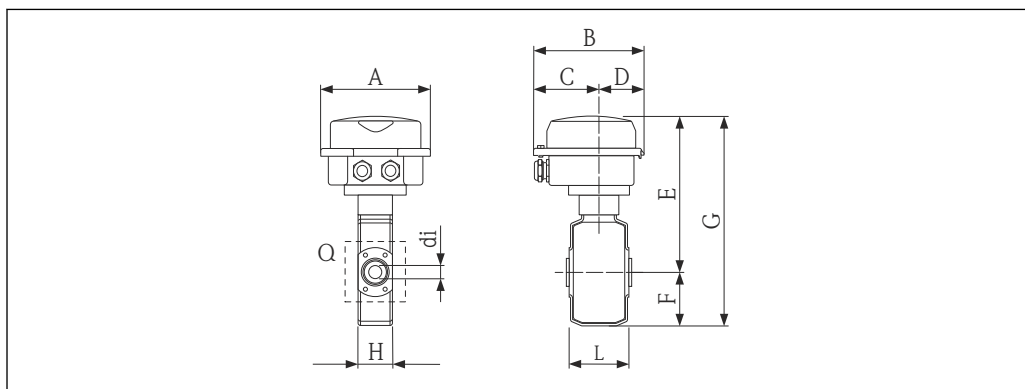
DN [in]	A [in]	B [in]	C [in]	D [in]	E ¹⁾ [in]	F [in]	G [in]	H [in]	L ²⁾ [in]	Q [mm]	di [in]
1 ½	5,35	5,81	3,68	2,13	7,06	2,10	9,16	4,21	5,51	4 × M8	1,37
2	5,35	5,81	3,68	2,13	7,31	2,35	9,67	4,72	5,51	4 × M8	1,87

DN [in]	A [in]	B [in]	C [in]	D [in]	E ¹⁾ [in]	F [in]	G [in]	H [in]	L ²⁾ [in]	Q [mm]	di [in]
3	5,35	5,81	3,68	2,13	7,87	2,91	10,80	5,83	5,51	6 × M8	2,87
4	5,35	5,81	3,68	2,13	8,38	3,42	11,80	6,85	5,51	6 × M8	3,83
5	5,35	5,81	3,68	2,13	9,01	4,05	13,10	8,11	7,87	6 × M10	4,72
6	5,35	5,81	3,68	2,13	9,56	4,60	14,20	9,21	7,87	6 × M10	5,78

1) En cas d'utilisation d'un module d'affichage, variante de commande "Affichage ; configuration", option B : valeurs + 1,1 in

2) La longueur totale (L) dépend des raccords process.

Variante de commande "Boîtier", option B "compact hygiénique, acier inox"

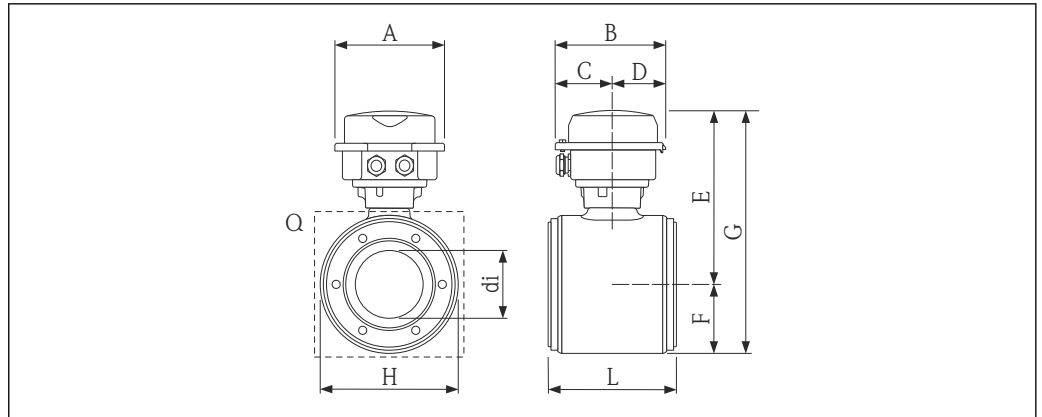


A0019464

DN [in]	A [in]	B [in]	C [in]	D [in]	E ¹⁾ [in]	F [in]	G [in]	H [in]	L ²⁾ [in]	Q [mm]	di [in]
1/12	5,26	5,39	3,07	2,31	6,51	1,88	8,39	1,69	3,39	4 × M6	0,09
5/32	5,26	5,39	3,07	2,31	6,51	1,88	8,39	1,69	3,39	4 × M6	0,18
5/16	5,26	5,39	3,07	2,31	6,51	1,88	8,39	1,69	3,39	4 × M6	0,35
½	5,26	5,39	3,07	2,31	6,51	1,88	8,39	1,69	3,39	4 × M6	0,63
1	5,26	5,39	3,07	2,31	6,66	2,04	8,70	2,07	3,39	4 × M6	1,02

1) En cas d'utilisation d'un module d'affichage, variante de commande "Affichage ; configuration", option B : valeurs + 1,1 in

2) La longueur totale (L) dépend des raccords process.

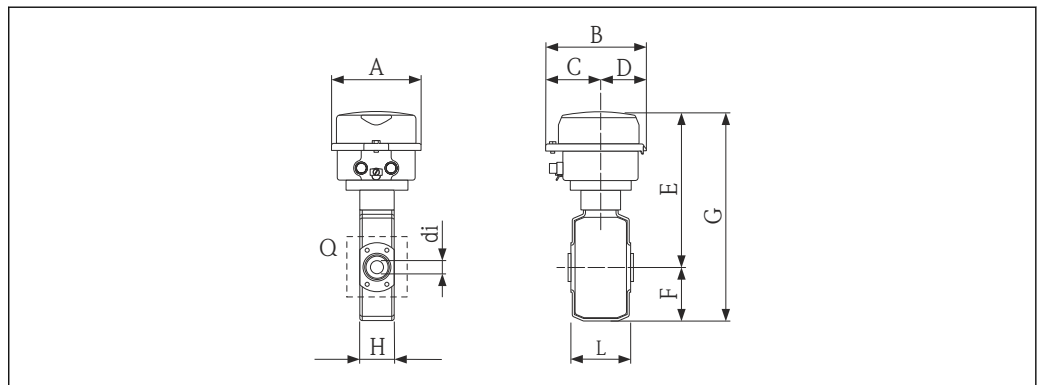


A0019470

DN [in]	A [in]	B [in]	C [in]	D [in]	E ¹⁾ [in]	F [in]	G [in]	H [in]	L ²⁾ [in]	Q [mm]	di [in]
1 ½	5,26	5,39	3,07	2,31	6,82	2,10	8,92	4,21	5,51	4 × M8	1,37
2	5,26	5,39	3,07	2,31	7,08	2,35	9,43	4,72	5,51	4 × M8	1,87
3	5,26	5,39	3,07	2,31	7,63	2,91	10,5	5,83	5,51	6 × M8	2,87
4	5,26	5,39	3,07	2,31	8,14	3,42	11,60	6,85	5,51	6 × M8	3,83
5	5,26	5,39	3,07	2,31	8,77	4,05	12,80	8,11	7,87	6 × M10	4,72
6	5,26	5,39	3,07	2,31	9,32	4,60	13,90	9,21	7,87	6 × M10	5,78

- 1) En cas d'utilisation d'un module d'affichage, variante de commande "Affichage ; configuration", option B : valeurs + 1,1 in
- 2) La longueur totale (L) dépend des raccords process.

Variante de commande "Boîtier", option C "Ultracompact hygiénique, acier inox"

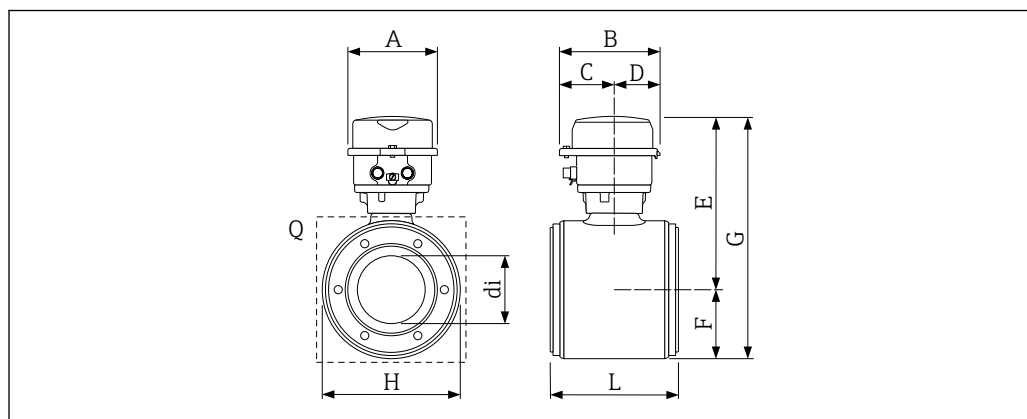


A0019466

DN [in]	A [in]	B [in]	C [in]	D [in]	E ¹⁾ [in]	F [in]	G [in]	H [in]	L ²⁾ [in]	Q [mm]	di [in]
1/12	4,39	4,87	2,67	2,20	6,51	1,88	8,39	1,69	3,39	4 × M6	0,09
5/32	4,39	4,87	2,67	2,20	6,51	1,88	8,39	1,69	3,39	4 × M6	0,18

DN [in]	A [in]	B [in]	C [in]	D [in]	E ¹⁾ [in]	F [in]	G [in]	H [in]	L ²⁾ [in]	Q [mm]	di [in]
5/16	4,39	4,87	2,67	2,20	6,51	1,88	8,39	1,69	3,39	4 × M6	0,35
½	4,39	4,87	2,67	2,20	6,51	1,88	8,39	1,69	3,39	4 × M6	0,63
1	4,39	4,87	2,67	2,20	6,66	2,04	8,70	2,07	3,39	4 × M6	1,02

- 1) En cas d'utilisation d'un module d'affichage, variante de commande "Affichage ; configuration", option B : valeurs + 1,1 in
- 2) La longueur totale (L) dépend des raccords process.

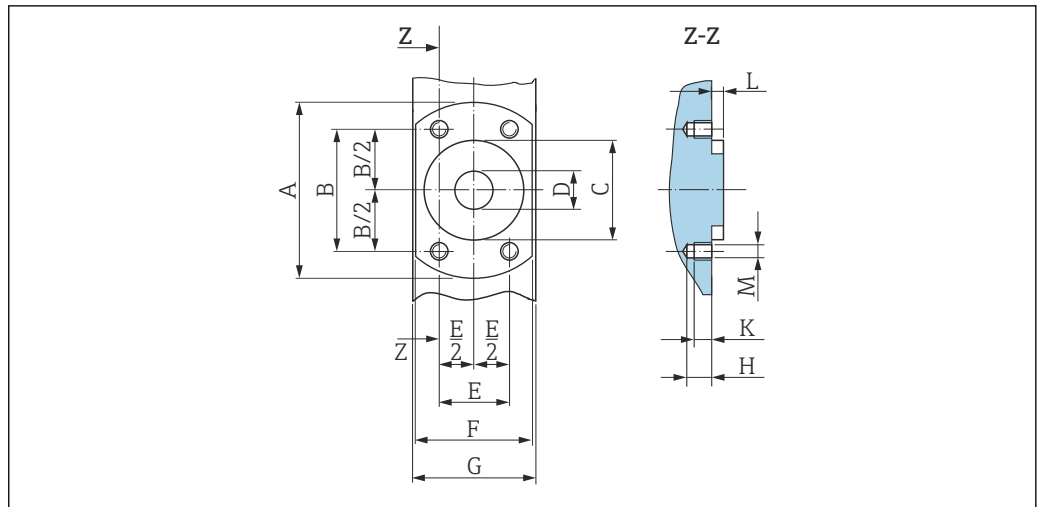


A0019471

DN [in]	A [in]	B [in]	C [in]	D [in]	E ¹⁾ [in]	F [in]	G [in]	H [in]	L ²⁾ [in]	Q [mm]	di [in]
1 ½	4,39	4,87	2,67	2,20	6,82	2,10	8,92	4,21	5,51	4 × M8	1,37
2	4,39	4,87	2,67	2,20	7,08	2,35	9,43	4,72	5,51	4 × M8	1,87
3	4,39	4,87	2,67	2,20	7,63	2,91	10,50	5,83	5,51	6 × M8	2,87
4	4,39	4,87	2,67	2,20	8,14	3,42	11,60	6,85	5,51	6 × M8	3,83
5	4,39	4,87	2,67	2,20	8,77	4,05	12,80	8,11	7,87	6 × M10	4,72
6	4,39	4,87	2,67	2,20	9,32	4,60	13,90	9,21	7,87	6 × M10	5,78

- 1) En cas d'utilisation d'un module d'affichage, variante de commande "Affichage ; configuration", option B : valeurs + 1,1 in
- 2) La longueur totale (L) dépend des raccords process.

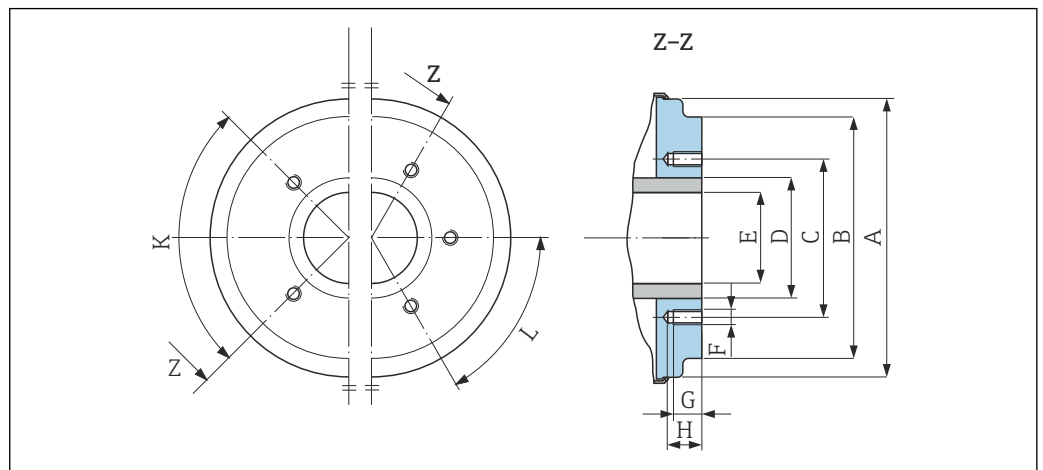
Raccord à bride du capteur



A0017657

37 Vue de face sans raccords process

DN	A	B	C	D	E	F	G	H	K	L	M
[in]	[in]	[in]	[in]	[in]	[in]	[in]	[in]	[in]	[in]	[in]	[mm]
1/12	2,44	1,64	1,34	0,35	0,94	1,65	1,69	0,33	0,24	0,16	M6
5/32	2,44	1,64	1,34	0,35	0,94	1,65	1,69	0,33	0,24	0,16	M6
5/16	2,44	1,64	1,34	0,35	0,94	1,65	1,69	0,33	0,24	0,16	M6
½	2,44	1,64	1,34	0,63	0,94	1,65	1,69	0,33	0,24	0,16	M6
1	2,83	1,98	1,73	0,89	1,14	2,17	2,20	0,33	0,24	0,16	M6



A0005528

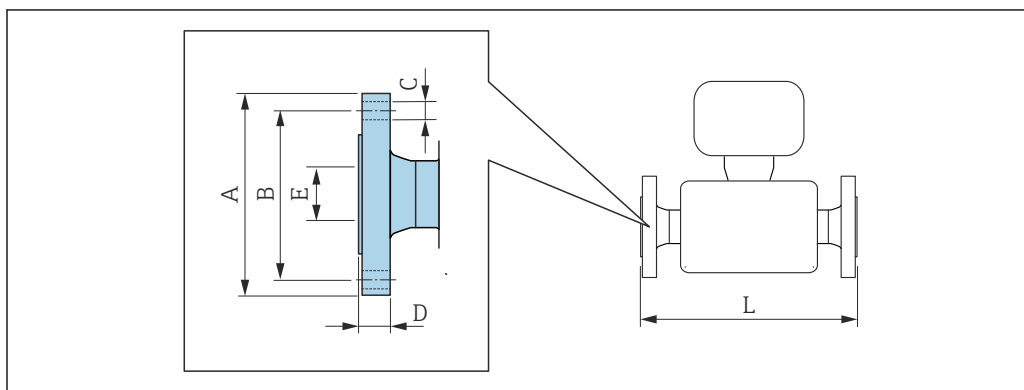
38 Vue de face sans raccords process

DN	A	B	C	D	E	F	G	H	K	L
[in]	[in]	[in]	[in]	[in]	[in]	[mm]	[in]	[in]	90° ±0,5°	60° ±0,5°
									Perçages filetés	
1 ½	3,93	3,38	2,80	1,90	1,37	M8	0,47	0,67	4	-
2	4,44	3,89	3,29	2,37	1,87	M8	0,47	0,67	4	-
3	5,54	5,26	4,49	3,50	2,87	M8	0,47	0,67	-	6
4	6,56	6,28	5,55	4,50	3,83	M8	0,47	0,67	-	6

DN	A	B	C	D	E	F	G	H	K	L
[in]	[in]	[in]	[in]	[in]	[in]	[mm]	[in]	[in]	90° ±0,5°	60° ±0,5°
									Perçages filetés	
5	7,82	7,54	6,73	5,50	4,72	M10	0,59	0,79	-	6
6	8,93	8,64	7,87	6,63	5,78	M10	0,59	0,79	-	6

Brides

Brides avec joint torique



A0015621

Bride selon ASME B16.5 : classe 150

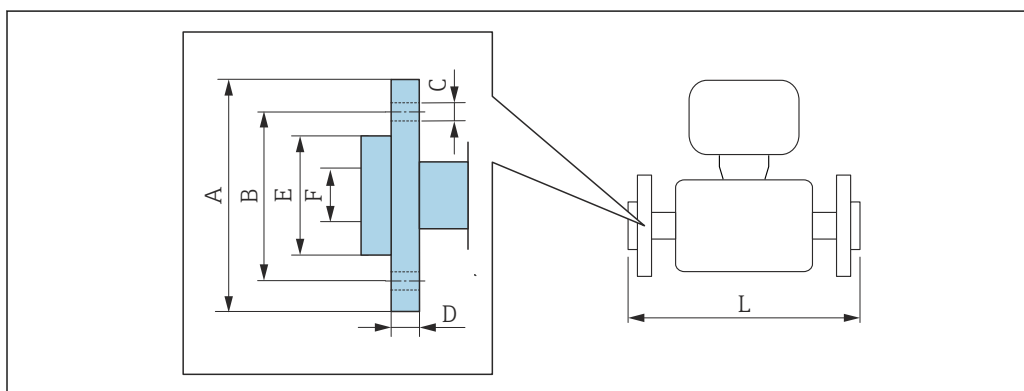
1.4404 (316L)

Variante de commande "Raccord process", option A1S

DN [in]	A [in]	B [in]	C [in]	D [in]	E [in]	L [in]
$\frac{1}{12} \dots \frac{3}{8}$ ¹⁾	3,50	2,38	4 × Ø0,62	0,44	0,62	8,59
$\frac{1}{2}$	3,50	2,38	4 × Ø0,62	0,44	0,63	8,59
1	4,25	3,12	4 × Ø0,62	0,56	1,05	9,05

Rugosité de surface : $R_a \leq 63 \mu\text{in}$

- 1) DN $\frac{1}{12} \dots \frac{3}{8}$ avec brides DN $\frac{1}{2}$ " en standard



A0022221

**Bride tournante selon ASME B16.5 : classe 150
PVDF**
Variante de commande "Raccord process", option A1P

DN [in]	A [in]	B [in]	C [in]	D [in]	E [in]	F [in]	L [in]
$\frac{1}{12} \dots \frac{3}{8}^{1)}$	3,74	2,36	4 × Ø0,62	0,59	1,38	0,63	7,87
$\frac{1}{2}$	3,74	2,36	4 × Ø0,62	0,59	1,38	0,63	7,87

 Rugosité de surface : $R_a \leq 63 \mu\text{in}$

Les anneaux de mise à la terre nécessaires peuvent être commandés comme accessoires (Référence : DK5HR-****).

- 1) DN $\frac{1}{12} \dots \frac{3}{8}$ avec brides DN $\frac{1}{2}$ " en standard

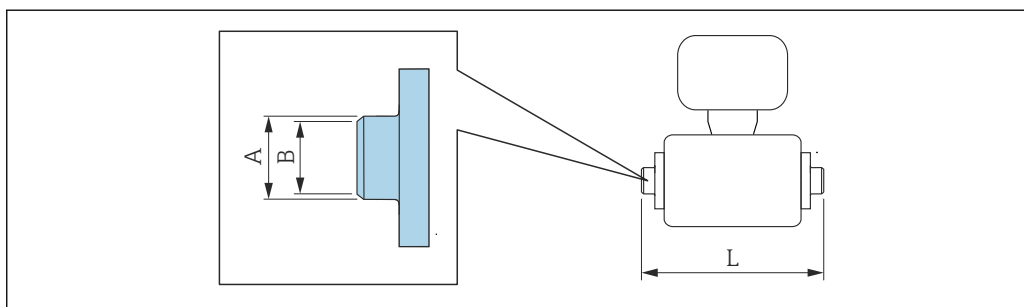
**Bride tournante selon ASME B16.5 : classe 150
PVDF**
Variante de commande "Raccord process", option A4P

DN [in]	A [in]	B [in]	C [in]	D [in]	E [in]	F [in]	L [in]
$\frac{1}{12} \dots \frac{3}{8}^{1)}$	3,74	2,36	4 × Ø0,62	0,59	1,38	0,63	7,87
$\frac{1}{2}$	3,74	2,36	4 × Ø0,62	0,59	1,38	0,63	7,87

 Rugosité de surface : $R_a \leq 63 \mu\text{in}$

Des anneaux de mise à la terre ne sont pas nécessaires.

- 1) DN $\frac{1}{12} \dots \frac{3}{8}$ avec brides DN $\frac{1}{2}$ " en standard

Manchon à souder
Manchon à souder avec joint profilé aseptique


A0027510

**Manchon à souder selon ISO 2037
1.4404 (316L)**
Variante de commande "Raccord process", option IAS

DN [in]	Adapté pour conduite ISO 2037 [in]	A [in]	B [in]	L [in]
$\frac{1}{12} \dots \frac{3}{8}$	0,50 × 0,06	0,47	0,39	4,65
$\frac{1}{2}$	0,75 × 0,06	0,71	0,63	4,65
1	1,00 × 0,06	0,98	0,89	4,65
1 $\frac{1}{2}$	1,50 × 0,05	1,50	1,40	8,66
2	2,00 × 0,05	2,01	1,91	8,66
3	3,00 × 0,06	3,00	2,87	8,66
4	2,50 × 0,08	4,00	3,84	8,66
5	4,00 × 0,08	5,50	5,34	15,00

Manchon à souder selon ISO 2037**1.4404 (316L)**

Variante de commande "Raccord process", option IAS

DN [in]	Adapté pour conduite ISO 2037 [in]	A [in]	B [in]	L [in]
6	6,63 × 0,10	6,63	6,42	15,00

Rugosité de surface : $R_a \leq 31,5 \mu\text{m}$, en option $\leq 15 \mu\text{m}$

Lors du nettoyage au racloir, tenir absolument compte du diamètre intérieur du tube de mesure et du raccord process (B).

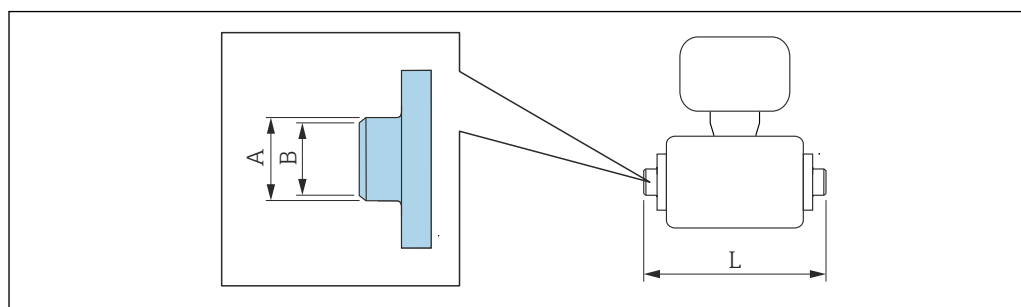
Manchon à souder selon ASME BPE**1.4404 (316L)**

Variante de commande "Raccord process", option AAS

DN [in]	Adapté pour conduite ASME BPE [in]	A [in]	B [in]	L [in]
$\frac{1}{12} \dots \frac{3}{8}$	0,50 × 0,06	0,50	0,35	4,65
$\frac{1}{2}$	0,75 × 0,06	0,75	0,63	4,65
1	1,00 × 0,06	1,00	0,89	4,65
1 $\frac{1}{2}$	1,50 × 0,06	1,50	1,37	8,66
2	2,00 × 0,06	2,00	1,87	8,66
3	3,00 × 0,06	3,00	2,87	8,66
4	4,00 × 0,08	4,00	3,83	8,66
6	6,00 × 0,11	6,00	5,90	11,80

Rugosité de surface : $R_a \leq 31,5 \mu\text{m}$, en option $\leq 15 \mu\text{m}$

Lors du nettoyage au racloir, tenir absolument compte du diamètre intérieur du tube de mesure et du raccord process (B).

Manchon à souder avec joint torique

A0027510

Manchon à souder selon ODT/SMS**1.4404 (316L)**

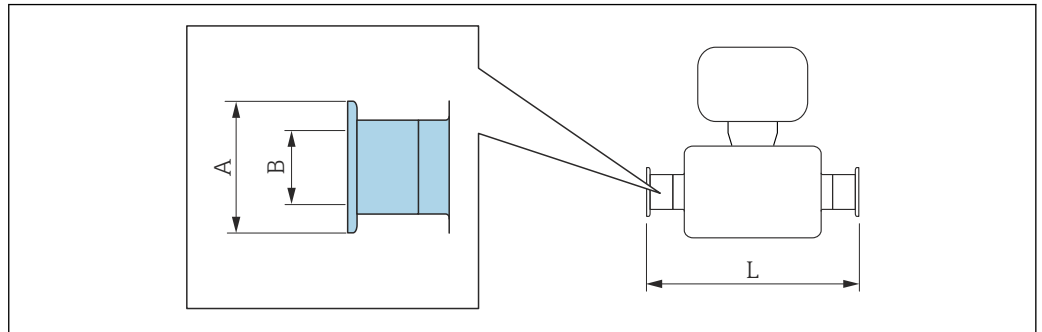
Variante de commande "Raccord process", option A2S

DN [in]	Adapté pour conduite ODT/SMS [in]	A [in]	B [in]	L [in]
$\frac{1}{12} \dots \frac{3}{8}$	0,53 × 0,09	0,53	0,35	4,99
$\frac{1}{2}$	0,84 × 0,10	0,84	0,63	4,99

Rugosité de surface : $R_a \leq 63 \mu\text{m}$

Raccords clamp

Raccords clamp avec joint profilé aseptique



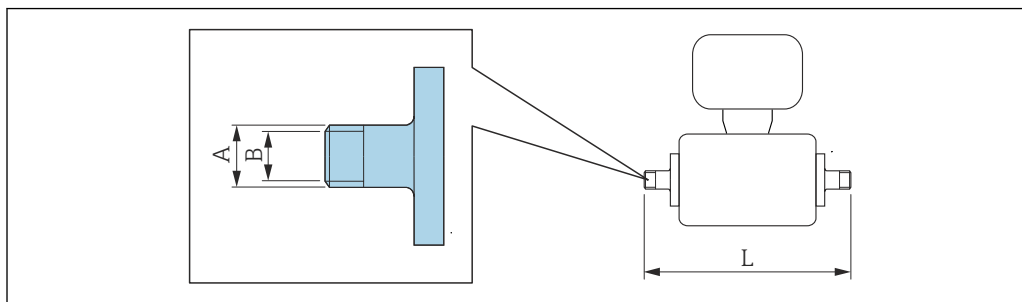
A0015625

Tri-Clamp 1.4404 (316L) Variante de commande "Raccord process", option FAS				
DN [in]	Adapté pour conduite selon ASME BPE [in]	A [in]	B [in]	L [in]
1/12 ... 3/8	1/2	1	0,37	5,63
1/2	3/4	2,5	0,62	5,63
1	1	2	0,87	5,63
1 1/2	1,50 × 0,06	1,98	1,37	8,66
2	2,00 × 0,06	2,52	1,87	8,66
3	3,00 × 0,06	3,58	2,87	8,66
4	4,00 × 0,08	4,68	3,83	8,66
6	6,00 × 0,11	6,57	5,90	11,80

Rugosité de surface : $R_a \leq 31,5 \mu\text{m}$, en option $\leq 15 \mu\text{m}$
 Lors du nettoyage au racloir, tenir absolument compte du diamètre intérieur du tube de mesure et du raccord process (B).

Clamp selon ISO 2852, Fig. 2 1.4404 (316L) Variante de commande "Raccord process", option IBS					
DN [in]	Adapté pour conduite ISO 2037 [in]	DN Clamp ISO 2852 [in]	A [in]	B [in]	L [in]
1	0,96 × 0,06	1	2,00	0,89	6,87
1 1/2	1,50 × 0,06	1,50	1,99	1,40	8,66
2	2,00 × 0,06	2,01	2,52	1,91	8,66
3	3,00 × 0,06	3,00	3,58	2,87	8,66
4	2,50 × 0,08	4,00	4,69	3,84	8,66
5	4,00 × 0,08	5,50	6,10	5,34	11,80
6	6,63 × 0,10	6,63	7,20	6,42	11,80

Rugosité de surface : $R_a \leq 31,5 \mu\text{m}$, en option $\leq 15 \mu\text{m}$
 Lors du nettoyage au racloir, tenir absolument compte du diamètre intérieur du tube de mesure et du raccord process (B).

Presse-étoupe*Manchon fileté avec joint profilé aseptique*

A0027509

**Embase SC DIN 11851, manchon fileté
1.4404 (316L)***Variante de commande "Raccord process", option DCS*

DN [in]	Adapté pour conduite EN 10357 (DIN 11850) [in]	A [in]	B [in]	L [in]
½	Tube ODT ¾	Rd 0,05 × 0,13	0,63	6,85
1 ½	1,65 × 0,06	Rd 2,56 × 1/6	1,50	10,20
2	2,13 × 0,06	Rd 3,07 × 1/6	1,97	10,20
3	3,35 × 0,08	Rd 4,33 × 1/4	3,19	11,00
4	4,09 × 0,08	Rd 5,12 × 1/4	3,94	11,40
5	5,08 × 0,08	Rd 6,30 × 1/4	4,92	15,00
6	6,06 × 0,08	Rd 6,30 × 1/4	5,91	15,40

Rugosité de surface : $R_a \leq 31,5 \mu\text{m}$, en option $\leq 15 \mu\text{m}$

Lors du nettoyage au racloir, tenir absolument compte du diamètre intérieur du tube de mesure et du raccord process (B).

**Embase ISO 2853, manchon fileté
1.4404 (316L)***Variante de commande "Raccord process", option ICS*

DN [in]	Adapté pour conduite EN 10357 (DIN 11850) [in]	DN Clamp ISO 2853 [in]	A [in]	B [in]	L [in]
1 ½	1,50 × 0,06	1,50	Tr 2,00 × 0,13	1,40	10,80
2	2,00 × 0,06	2,01	Tr 2,52 × 0,13	1,91	10,80
3	3,00 × 0,06	3,00	Tr 3,58 × 0,13	2,87	10,90
4	2,50 × 0,08	4,00	Tr 4,65 × 0,13	3,84	11,30

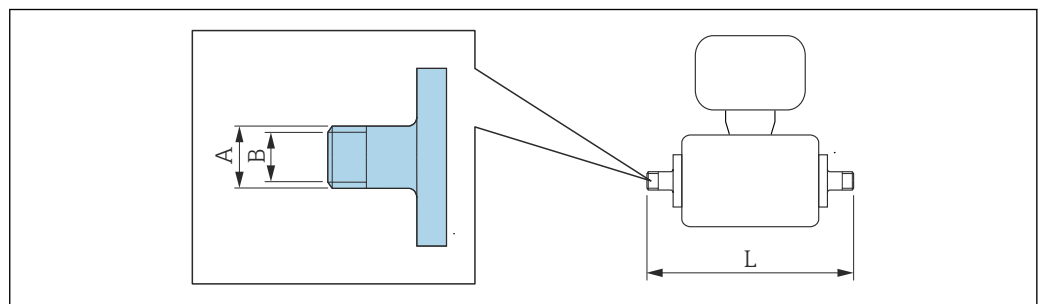
Rugosité de surface : $R_a \leq 31,5 \mu\text{m}$, en option $\leq 15 \mu\text{m}$

Lors du nettoyage au racloir, tenir absolument compte du diamètre intérieur du tube de mesure et du raccord process (B).

Embase SMS 1145, manchon fileté 1.4404 (316L)					
<i>Variante de commande "Raccord process", option SAS</i>					
DN [in]	Adapté pour conduite ODT [in]	DN SMS 1145 [in]	A [in]	B [in]	L [in]
1	1	1	Rd 1,57 × 0,17	0,89	5,81
1 ½	1,50 × 0,06	1,50	Rd 2,36 × 1/6	1,37	10,10
2	2,00 × 0,06	2,00	Rd 2,76 × 1/6	1,87	10,10
3	3,00 × 0,06	3,00	Rd 3,86 × 1/6	2,86	10,90
4	4,00 × 0,08	4,00	Rd 5,20 × 1/6	3,83	11,30

Rugosité de surface : $R_a \leq 31,5 \mu\text{in}$, en option $\leq 15 \mu\text{in}$
 Lors du nettoyage au racloir, tenir absolument compte du diamètre intérieur du tube de mesure et du raccord process (B).

Manchon fileté avec joint torique



A0027509

Filetage selon ISO 228/DIN 2999 1.4404 (316L)				
<i>Variante de commande "Raccord process", option I2S</i>				
DN [in]	Adapté pour taraudage ISO 228 / DIN 2999 [in]	A [in]	B [in]	L [in]
1/12 ... 3/8	R 3/8	Rd 0,40 × 3/8	0,39	6,53
1/2	R 1/2	Rd 0,52 × 1/2	0,63	6,53
1	R 1	Rd 0,66 × 1	0,98	6,69

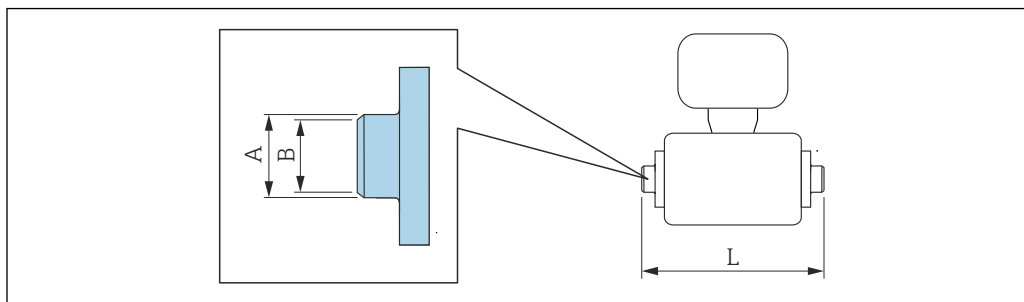
Rugosité de surface : $R_a \leq 63 \mu\text{in}$

Taraudage selon ISO 228/DIN 2999 1.4404 (316L)				
<i>Variante de commande "Raccord process", option I3S</i>				
DN [in]	Adapté pour taraudage ISO 228 / DIN 2999 [in]	A [in]	B [in]	L [in]
1/12 ... 3/8	Rp 3/8	Rd 0,51 × 3/8	0,35	6,93
1/2	Rp 1/2	Rd 0,55 × 1/2	0,63	6,93
1	Rp 1	Rd 0,67 × 1	1,07	7,41

Rugosité de surface : $R_a \leq 63 \mu\text{in}$

Manchons à coller

Manchons à coller avec joint torique



A0027510

**Manchon à coller
PVC**

Variante de commande "Raccord process", options O1V, O2V

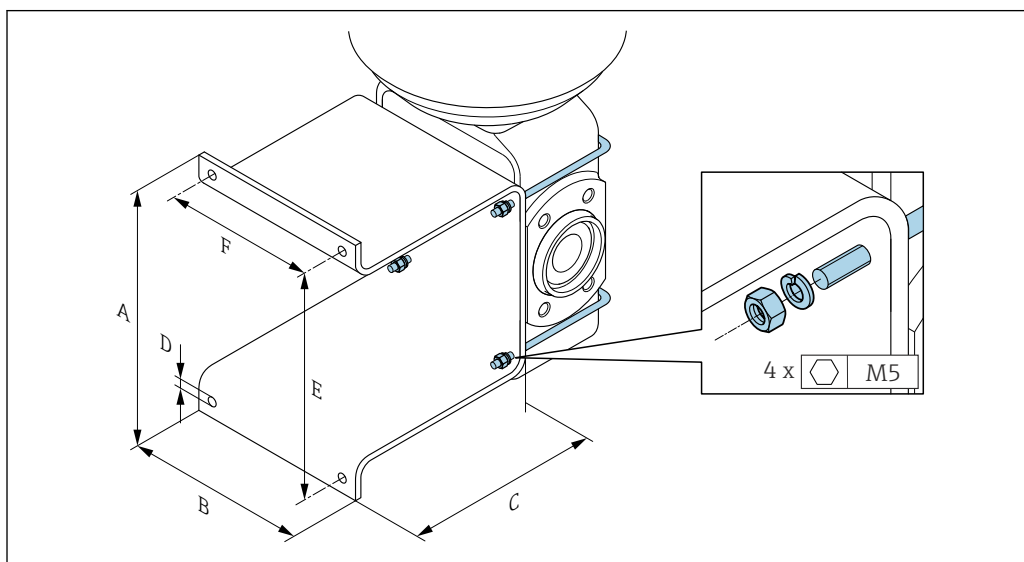
DN [in]	Adapté pour conduite [in]	A [in]	B [in]	L [in]
1/12 ... 3/8	1/2	1,07	0,85	6,43

Rugosité de surface : $R_a \leq 63 \mu\text{m}$

Les anneaux de mise à la terre nécessaires peuvent être commandés comme accessoires (Référence : DK5HR-****).

Kits de montage

Kit de montage mural

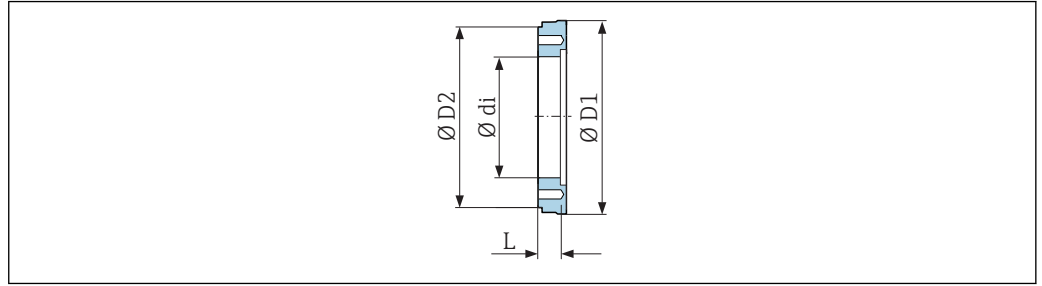


A0005537

A [in]	B [in]	C [in]	Ø D [in]	E [in]	F [in]
5,39	4,33	4,72	0,28	4,92	3,46

Accessoires

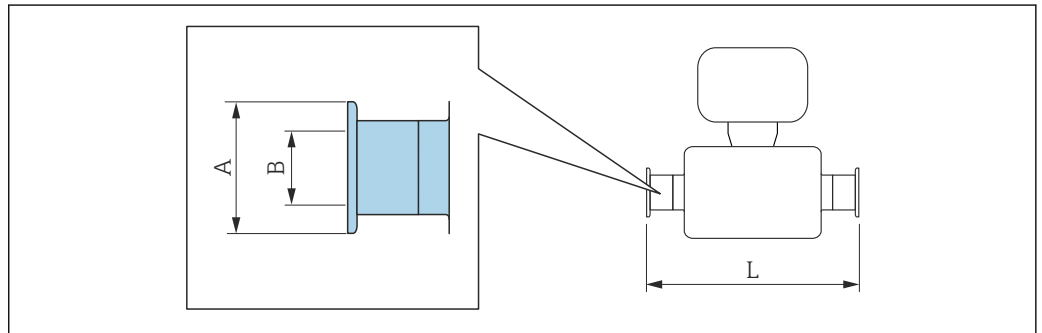
Entretoise



A0017294

Référence : DK5HB-****				
DN [in]	di [in]	D1 [in]	D2 [in]	L [in]
3	2,87	5,54	5,55	1,30
4	3,83	6,56	6,38	1,30

Raccords clamp avec joint profilé aseptique disponible à la commande



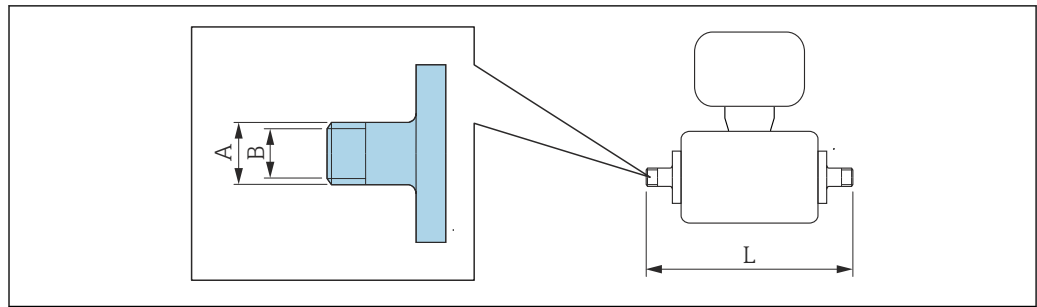
A0015625

39 Adaptateur clamp hygiénique pour les conduites avec raccord selon ASME BPE (réduction)

Tri-Clamp 1.4404 (316L) Référence : DKH**-HF**				
DN [in]	Adapté pour conduite selon ASME BPE (réduction) [in]	A [in]	B [in]	L [in]
½	Tube ODT 1	2	0,87	5,63

Rugosité de surface : $R_a \leq 31,5 \mu\text{in}$, en option $\leq 15 \mu\text{in}$
 Lors du nettoyage au racloir, tenir absolument compte du diamètre intérieur du tube de mesure et du raccord process (B).

Manchons filetés avec joint torique disponibles à la commande



A0027509

Filetage
1.4404 (316L)
Référence : DKH**-GD**

DN [in]	Adapté pour taraudage NPT [in]	A [in]	B [in]	L [in]
$\frac{1}{12} \dots \frac{3}{8}$	NPT 3/8	R 0,61 × 3/8	0,39	7,39
$\frac{1}{2}$	NPT 1/2	R 0,79 × 1/2	0,63	7,39
1	NPT 1	R 1 × 1	1,00	7,73

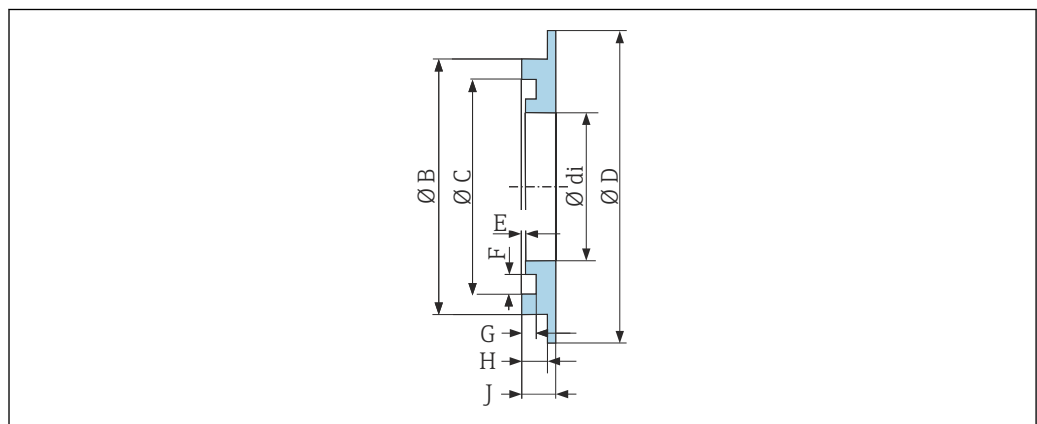
Rugosité de surface : $R_a \leq 63 \mu\text{in}$

Taraudage
1.4404 (316L)
Référence : DKH**-GC**

DN [in]	Adapté pour filetage NPT [in]	A [in]	B [in]	L [in]
$\frac{1}{12} \dots \frac{3}{8}$	NPT 3/8	R 0,51 × 3/8	0,35	6,93
$\frac{1}{2}$	NPT 1/2	R 0,55 × 1/2	0,63	6,93
1	NPT 1	R 0,67 × 1	1,07	7,41

Rugosité de surface : $R_a \leq 63 \mu\text{in}$

Anneaux de mise à la terre



A0017673

Pour bride tournante en PVDF et manchon à coller PVC
1.4435 (316L), Alloy C22, tantale
Référence : DK5HR-****

DN [in]	di [in]	B [in]	C [in]	D [in]	E [in]	F [in]	G [in]	H [in]	J [in]
1/12 ... 3/8	0,35	0,87	0,69	1,33	0,02	0,14	0,07	0,13	0,18
1/2	0,63	1,14	0,97	1,33	0,02	0,14	0,07	0,13	0,18
1	0,89	1,44	1,23	1,73	0,02	0,14	0,07	0,13	0,18

Poids

Toutes les valeurs (poids hors matériau d'emballage) se rapportent à des appareils pour pression nominale standard. Spécifications du poids y compris transmetteur : variante de commande "Boîtier", option A "Compact, aluminium, revêtu".

Différentes valeurs en raison de différentes versions de transmetteur :

Version compacte

- Y compris transmetteur
- Les indications de poids sont valables pour les paliers de pression standard et sans matériel d'emballage.

Diamètre nominal		Poids	
[mm]	[in]	[kg]	[lbs]
2	1/12	2,00	4,41
4	5/32	2,00	4,41
8	5/16	2,00	4,41
15	1/2	1,90	4,19
25	1	2,80	6,17
40	1 1/2	4,10	9,04
50	2	4,60	10,1
65	-	5,40	11,9
80	3	6,00	13,2
100	4	7,30	16,1
125	5	12,7	28,0
150	6	15,1	33,3

Spécifications du tube de mesure

Diamètre nominal		Palier de pression ¹⁾ EN (DIN) [bar]	Diamètre intérieur raccord process	
[mm]	[in]		PFA	
			[mm]	[in]
2	1/12	PN 16/40	2,25	0,09
4	5/32	PN 16/40	4,5	0,18
8	5/16	PN 16/40	9,0	0,35
15	1/2	PN 16/40	16,0	0,63
-	1	PN 16/40	22,6	0,89
25	-	PN 16/40	26,0	1,02
40	1 1/2	PN 16/25/40	35,3	1,39
50	2	PN 16/25	48,1	1,89
65	-	PN 16/25	59,9	2,36
80	3	PN 16/25	72,6	2,86

Diamètre nominal		Palier de pression ¹⁾ EN (DIN) [bar]	Diamètre intérieur raccord process	
[mm]	[in]		PFA	
100	4	PN 16/25	97,5	3,84
125	5	PN 10/16	120,0	4,72
150	6	PN 10/16	146,5	5,77

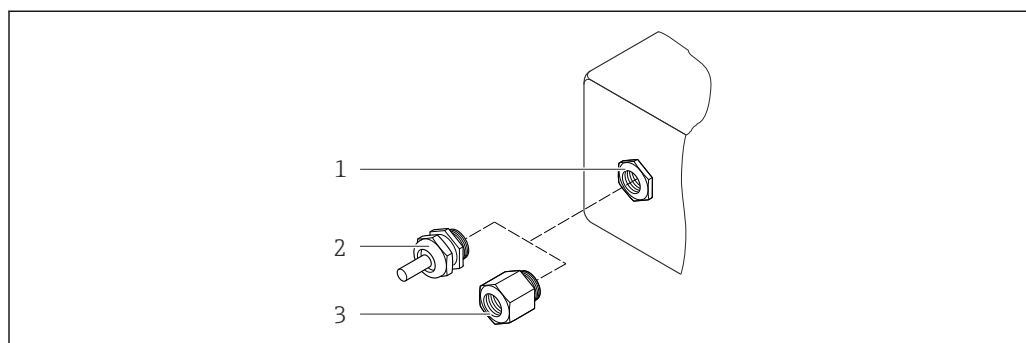
1) En fonction du raccord process et des joints utilisés

Matériaux

Boîtier du transmetteur

- Variante de commande "Boîtier" ; option **A** "Compact, alu revêtu" :
Aluminium, AlSi10Mg, revêtu
- Variante de commande "Boîtier", option **B** "Compact hygiénique, inoxydable" :
Version hygiénique, inox 1.4301 (304)
- Variante de commande "Boîtier", option **C** "Ultracompact hygiénique, acier inox" :
Version hygiénique, inox 1.4301 (304)
- Matériau de la fenêtre pour afficheur local optionnel (→ 86) :
 - Variante de commande "Boîtier", option **A** : verre
 - Pour variante de commande "Boîtier", option **B** et **C** : plastique

Entrées/raccords de câble



40 Entrées de câble/presse-étoupe possibles

- 1 Taraudage M20 × 1,5
- 2 Presse-étoupe M20 × 1,5
- 3 Adaptateur pour entrée de câble avec taraudage G ½" ou NPT ½"

Variante de commande "Boîtier", option A "Compact, alu revêtu"

Les différentes entrées de câble sont adaptées aux zones explosibles et non explosibles.

Entrée de câble/presse-étoupe	Matériau
Presse-étoupe M20 × 1,5	Laiton nickelé
Adaptateur pour entrée de câble avec taraudage G ½"	
Adaptateur pour entrée de câble avec taraudage NPT ½"	

Variante de commande "Boîtier", Option B "Compact, hygiénique, inox"

Les différentes entrées de câble sont adaptées aux zones explosibles et non explosibles.

Entrée de câble/presse-étoupe	Matériau
Presse-étoupe M20 × 1,5	Inox 1.4404 (316L)
Adaptateur pour entrée de câble avec taraudage G ½"	
Adaptateur pour entrée de câble avec taraudage NPT ½"	

Connecteur de l'appareil

Raccordement électrique	Matériau
Connecteur M12x1	<ul style="list-style-type: none"> ■ Prise : acier inox 1.4404 (316L) ■ Support de contact : polyamide ■ Contacts : laiton doré

Boîtier du capteur

Inox 1.4301 (304)

Tubes de mesure

Inox 1.4301 (304)

Revêtement du tube de mesure

PFA (USP Class VI, FDA 21 CFR 177.1550, 3A)

Raccords process

- Inox 1.4404 (F316L)
- PVDF
- Manchon à coller en PVC

Electrodes

- Standard : 1.4435 (316L)
- En option : Alloy C22, tantale, platine (uniquement jusqu'à DN 25 (1"))

Joints

- Joint torique, DN 2 à 25 (1/12 à 1") : EPDM, FKM, Kalrez
- Joint profilé aseptique, DN 2 à 150 (1/12 à 6") : EPDM¹⁾, FKM, silicone¹⁾

Accessoires

Anneaux de mise à la terre

- Standard : 1.4435 (316L)
- En option : Alloy C22, tantale

Kit de montage mural

Inox 1.4301 (304)

Entretoise

1.4435 (F316L)

Nombre d'électrodes

- 2 électrodes pour la mesure du signal
- 1 électrode pour la détection de tube vide/la mesure de température (uniquement DN 15...150 (½...6"))

Raccords process

Avec joint torique :

- Manchon à souder (DIN EN ISO 1127, ODT/SMS, ISO 2037)
- Bride (EN (DIN), ASME, JIS)
- Bride en PVDF (EN (DIN), ASME, JIS)
- Filetage
- Taraudage
- Raccord de flexible
- Manchon à coller en PVC

1) USP Class VI, FDA 21 CFR 177.2600, 3A

Avec joint profilé aseptique :

- Manchon à souder (EN 10357 (DIN 11850), ASME BPE, ISO 2037)
- Clamp (ISO 2852, ISO 2853, DIN 32676, L14 AM7)
- Raccord (DIN 11851, DIN 11864-1, ISO 2853, SMS 1145)
- Bride DIN 11864-2



Pour plus d'informations sur les différents matériaux utilisés dans les raccords process → 85

Rugosité de surface

Electrodes en inox, 1.4435 (316L) ; Alloy C22, 2.4602 (UNS N06022) ; platine ; tantale :
 $\leq 0,3 \dots 0,5 \mu\text{m}$ (11,8 ... 19,7 μin)

(toutes les indications se rapportent aux pièces en contact avec le produit)

Revêtement tube de mesure avec PFA :

$\leq 0,4 \mu\text{m}$ (15,7 μin)

(toutes les indications se rapportent aux pièces en contact avec le produit)

Raccords process en inox :

- Avec joint torique : $\leq 1,6 \mu\text{m}$ (63 μin)
- Avec joint aseptique : $\leq 0,8 \mu\text{m}$ (31,5 μin)

En option : $\leq 0,38 \mu\text{m}$ (15 μin)

(toutes les indications se rapportent aux pièces en contact avec le produit)

Configuration

Concept de configuration

Structure de menus orientée utilisateur

- Mise en service
- Fonctionnement
- Diagnostic
- Niveau expert

Mise en service rapide et sûre

- Menus spécifiques aux applications
- Guidage par menus avec de courtes explications des fonctions de chaque paramètre

Configuration sûre

- Configuration en différentes langues :
 - Via l'outil de configuration "FieldCare", "DeviceCare" :
Anglais, allemand, français, espagnol, italien, néerlandais, chinois, japonais
 - Via navigateur web intégré (disponible uniquement pour les versions d'appareil avec HART, PROFIBUS DP, PROFINET et EtherNet/IP) :
Anglais, allemand, français, espagnol, italien, néerlandais, portugais, polonais, russe, turc, chinois, japonais, bahasa (indonésien), vietnamien, tchèque, suédois, coréen
- Configuration uniforme dans les outils de service et le navigateur web
- En cas de remplacement du module électronique, transférer la configuration de l'appareil via la mémoire enfichable (HistoROM DAT) qui contient les données du process et de l'appareil et le journal des événements. Il n'est pas nécessaire de reconfigurer l'appareil.
Pour les appareils avec Modbus RS485, la restauration des données est réalisée sans mémoire enfichable (HistoROM DAT).

Un niveau de diagnostic efficace améliore la disponibilité de la mesure

- Les mesures de suppression des défauts peuvent être interrogées via les outils de configuration et le navigateur web
- Nombreuses possibilités de simulation
- Affichage d'état par plusieurs diodes (LED) sur le module électronique dans le boîtier

Afficheur local



Un afficheur local n'est disponible que pour les versions d'appareil avec les protocoles de communication suivants : HART, PROFIBUS-DP, PROFINET, EtherNet/IP

L'afficheur local n'est disponible qu'avec la variante de commande suivante :

Variante de commande "Affichage ; configuration", option **B** : 4 lignes ; éclairé, via communication

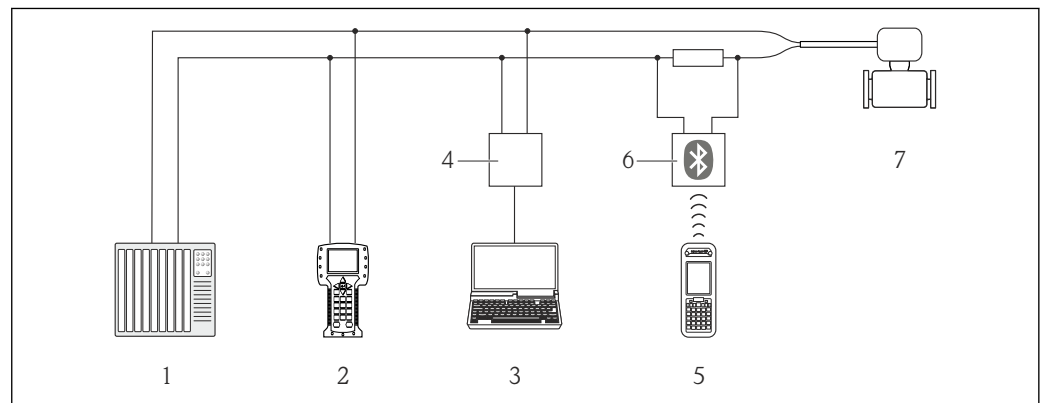
Éléments d'affichage

- Affichage LCD 4 lignes de 16 caractères chacune.
- Rétroéclairage blanc, rouge en cas de défaut d'appareil.
- Affichage pour la représentation des grandeurs de mesure et des grandeurs d'état, configurable individuellement.
- Température ambiante admissible pour l'affichage : -20 ... +60 °C (-4 ... +140 °F). En dehors de la gamme de température, la lisibilité de l'affichage peut être altérée.

Configuration à distance

Via protocole HART

Cette interface de communication est disponible dans les versions d'appareil avec une sortie HART.

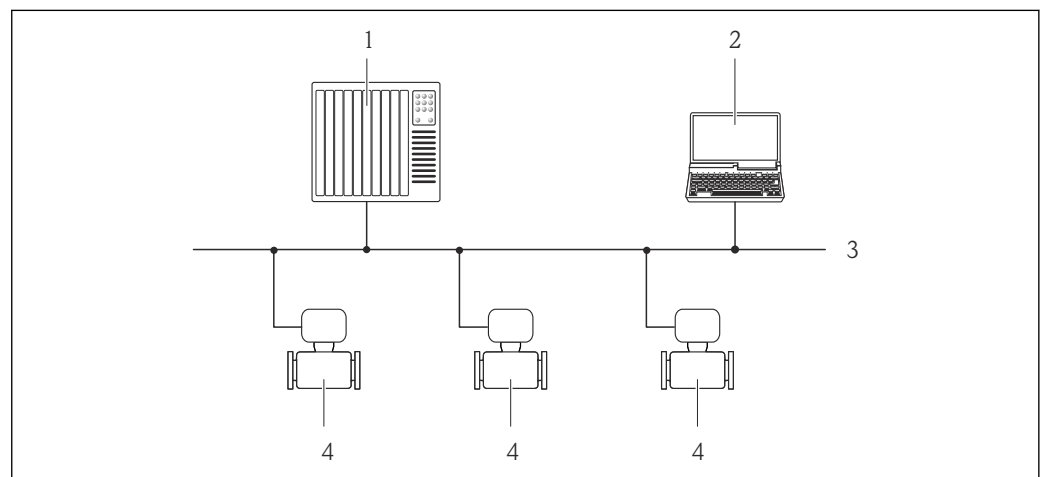


41 Options de configuration à distance via protocole HART

- 1 Système/automate (par ex. API)
- 2 Field Communicator 475
- 3 Ordinateur avec outil de configuration (par ex. FieldCare, AMS Device Manager, SIMATIC PDM)
- 4 Commubox FXA195 (USB)
- 5 Field Xpert SFX350 ou SFX370
- 6 Modem bluetooth VIATOR avec câble de raccordement
- 7 Transmetteur

Via réseau PROFIBUS DP

Cette interface de communication est disponible dans les versions d'appareil avec PROFIBUS DP.



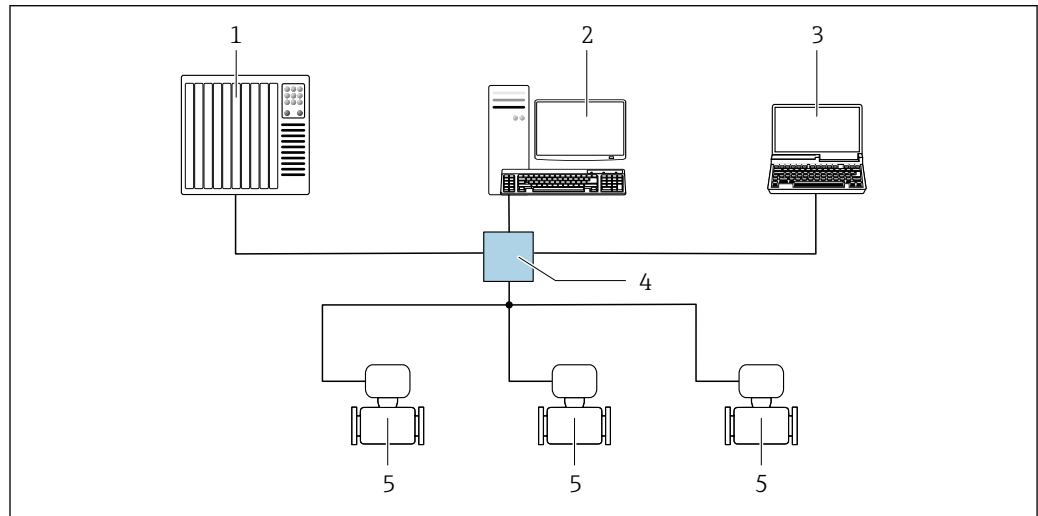
42 Possibilités de configuration à distance via réseau PROFIBUS DP

- 1 Système d'automatisation
- 2 Calculateur avec carte réseau PROFIBUS
- 3 Réseau PROFIBUS DP
- 4 Appareil de mesure

Via réseau EtherNet/IP

Cette interface de communication est disponible dans les versions d'appareil avec EtherNet/IP.

Topologie en étoile



A0032078

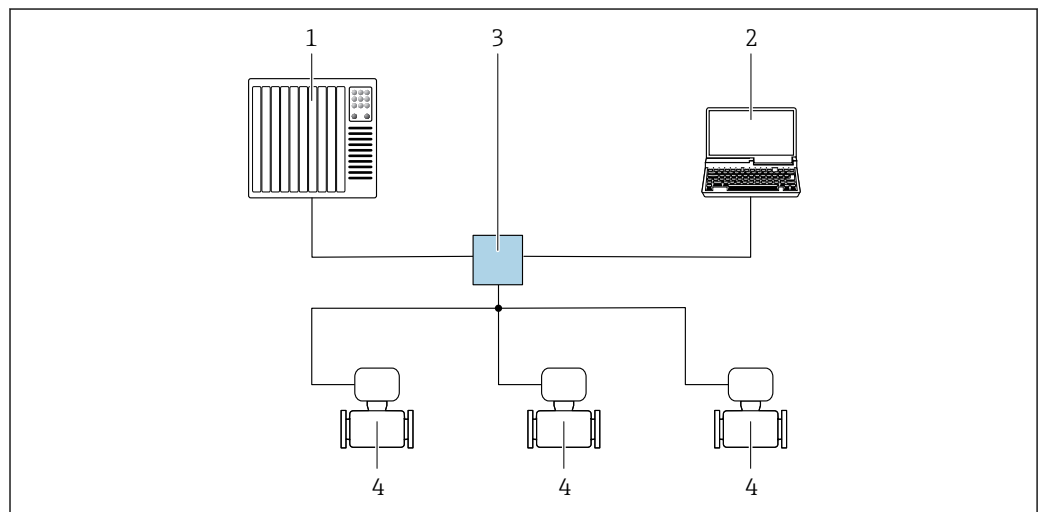
▣ 43 Options pour la configuration à distance via le réseau EtherNet/IP : topologie en étoile

- 1 Système/automate, par ex. "RSLogix" (Rockwell Automation)
- 2 Station de travail pour la configuration d'appareils de mesure : avec Custom Add-on-Profile pour "RSLogix 5000" (Rockwell Automation) ou avec Electronic Data Sheet (EDS)
- 3 Ordinateur avec navigateur web (par ex. Internet Explorer) pour un accès au serveur web intégré ou avec outil de configuration (par ex. FieldCare, DeviceCare) avec COM DTM "CDI Communication TCP/IP"
- 4 Commutateur Ethernet
- 5 Appareil de mesure

Via le réseau PROFINET

Cette interface de communication est disponible dans les versions d'appareil avec PROFINET.

Topologie en étoile



A0026545

▣ 44 Options de configuration à distance via réseau PROFINET : topologie en étoile

- 1 Système/automate, par ex. Simatic S7 (Siemens)
- 2 Ordinateur avec navigateur web (par ex. Internet Explorer) pour un accès au serveur web intégré ou avec outil de configuration (par ex. FieldCare, DeviceCare, SIMATIC PDM) avec COM DTM "CDI Communication TCP/IP"
- 3 Commutateur, par ex. Scalance X204 (Siemens)
- 4 Appareil de mesure

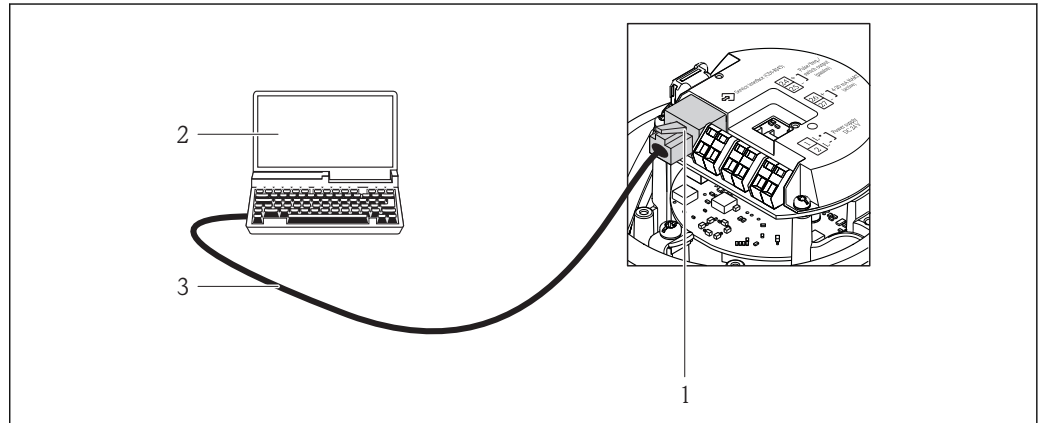
Interface service

Via interface service (CDI-RJ45)

Cette interface de communication est disponible pour la version d'appareil suivante :

- Variante de commande "Sortie", option **B** : 4-20 mA HART, sortie impulsion/fréquence/tor
- Variante de commande "Sortie", option **L** : PROFIBUS DP
- Variante de commande "Sortie", option **N** : EtherNet/IP
- Variante de commande "Sortie", option **R** : PROFINET

HART

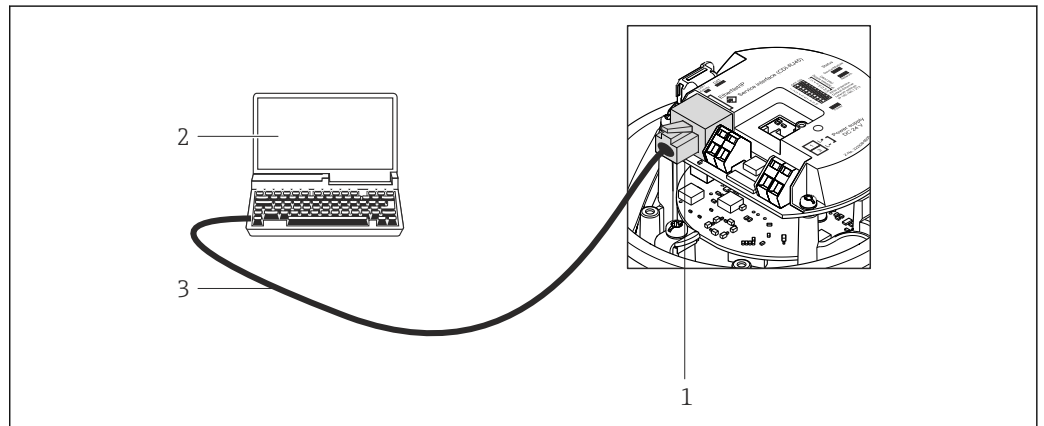


A0016926

- 45 Raccordement pour variante de commande "Sortie", Option B : 4-20 mA HART, sortie impulsion/fréquence/tor

- 1 Interface service (CDI-RJ45) de l'appareil de mesure avec accès au serveur Web intégré
- 2 Ordinateur avec navigateur web (par ex. Internet Explorer) pour un accès au serveur web intégré à l'appareil ou avec outil de configuration "FieldCare" avec COM DTM "CDI Communication TCP/IP"
- 3 Câble de raccordement Ethernet standard avec connecteur RJ45

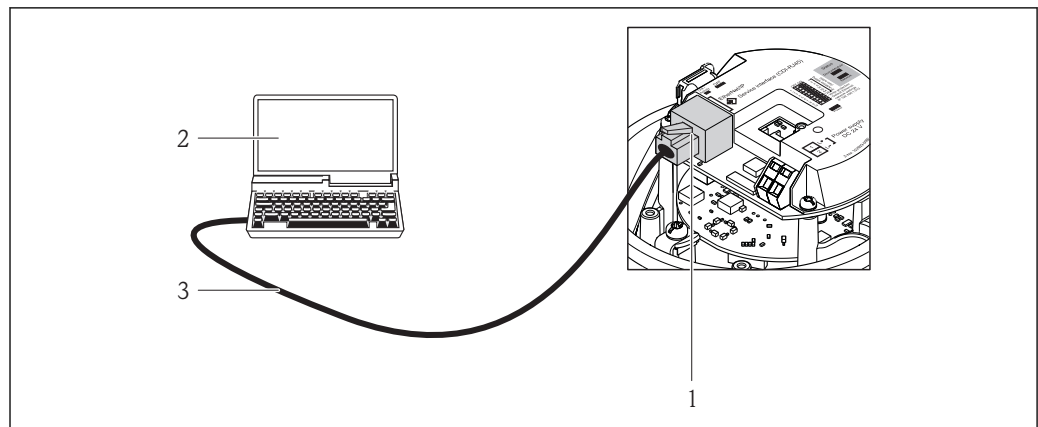
PROFIBUS DP



A0021270

- 46 Raccordement pour variante de commande "Sortie", option L : PROFIBUS DP

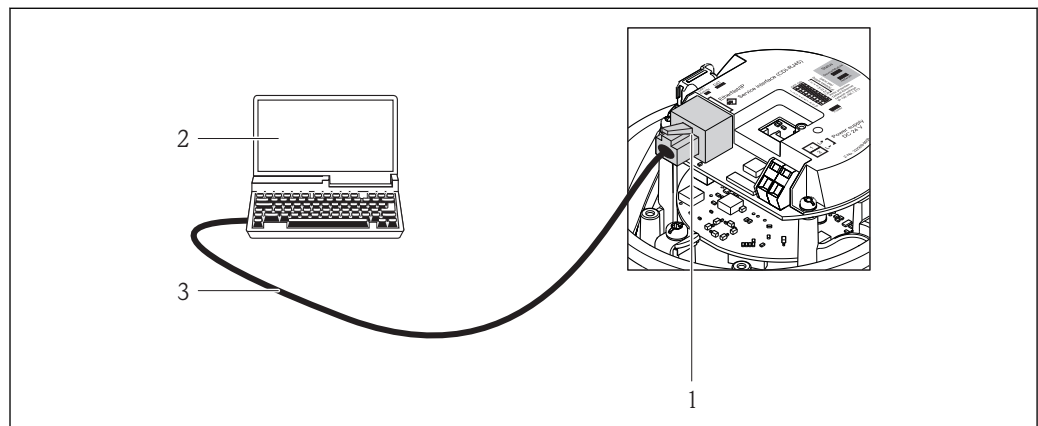
- 1 Interface service (CDI-RJ45) de l'appareil de mesure avec accès au serveur Web intégré
- 2 Ordinateur avec navigateur web (par ex. Internet Explorer) pour un accès au serveur web intégré à l'appareil ou avec outil de configuration "FieldCare" avec COM DTM "CDI Communication TCP/IP"
- 3 Câble de raccordement Ethernet standard avec connecteur RJ45

EtherNet/IP

A0016940

47 Raccordement pour variante de commande "Sortie", option N : EtherNet/IP

- 1 Interface service (CDI-RJ45) et interface Ethernet/IP de l'appareil de mesure avec accès au serveur Web intégré
- 2 Ordinateur avec navigateur web (par ex. Internet Explorer) pour un accès au serveur web intégré à l'appareil ou avec outil de configuration "FieldCare" avec COM DTM "CDI Communication TCP/IP"
- 3 Câble de raccordement Ethernet standard avec connecteur RJ45

PROFINET

A0016940

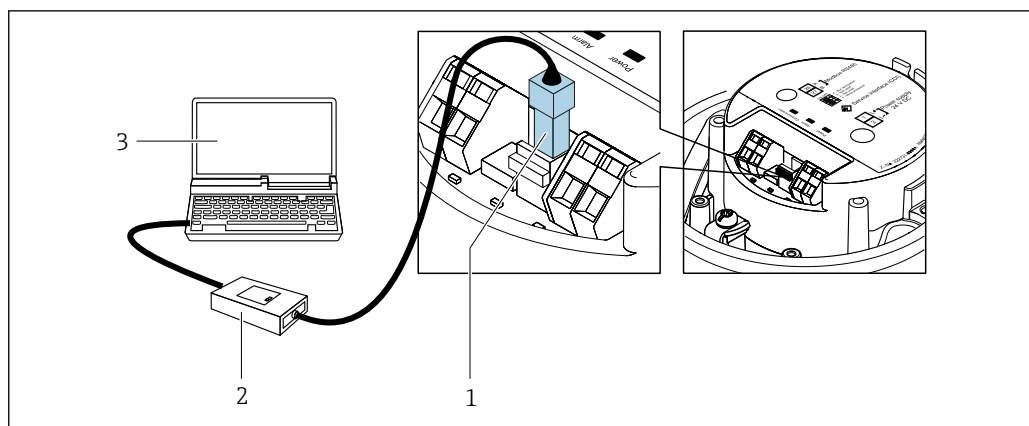
48 Connexion pour la variante de commande "Sortie", option R : PROFINET

- 1 Interface service (CDI -RJ45) et interface PROFINET de l'appareil de mesure avec accès au serveur web intégré
- 2 Ordinateur avec navigateur web (par ex. Internet Explorer) pour un accès au serveur web intégré à l'appareil ou avec outil de configuration "FieldCare" avec COM DTM "CDI Communication TCP/IP"
- 3 Câble de raccordement Ethernet standard avec connecteur RJ45

Via interface service (CDI)

Cette interface de communication est disponible pour la version d'appareil suivante :
Variante de commande "Sortie", option **M** : Modbus RS485

Modbus RS485



A0030216

- 1 Interface service (CDI) de l'appareil
- 2 Commubox FXA291
- 3 Ordinateur avec outil de configuration "FieldCare" avec COM DTM "CDI Communication FXA291"

Certificats et agréments

Marquage CE

Le système de mesure est conforme aux directives UE en vigueur. Celles-ci sont listées dans la déclaration de conformité UE, ainsi que les normes appliquées.

Endress+Hauser confirme que l'appareil a réussi les tests en apposant le marquage CE.

Marque C-Tick

Le système de mesure est conforme aux exigences CEM de l'autorité "Australian Communications and Media Authority (ACMA)".

Agrément Ex

Les appareils sont certifiés pour l'utilisation en zone explosible et les consignes de sécurité à respecter sont jointes dans le document "Safety Instructions" (XA) séparé. Celui-ci est référencé sur la plaque signalétique.



La documentation Ex (XA) séparée, avec toutes les données pertinentes relatives à la protection antidéflagrante, est disponible auprès de votre agence Endress+Hauser.

ATEX, IECEX

Les exécutions Ex suivantes sont actuellement livrables :

Ex nA

Catégorie	Type de protection
IIBG	Ex nA IIC T6-T1 Gc

cCSAus

Les exécutions Ex suivantes sont actuellement livrables :

NI

Catégorie	Type de protection
Class I Division 2 Groups ABCD	NI (version non inflammable), paramètre NIFW ¹⁾

- 1) Paramètre Entity et NIFW selon Control Drawings

Compatibilité alimentaire	<ul style="list-style-type: none"> ■ Agrément 3-A Seuls les appareils avec variante de commande "Agrément supplémentaire", option LP "3A" ont l'agrément 3-A. ■ Testé EHEDG Seuls les appareils avec la variante de commande "Agrément supplémentaire", option LT "EHEDG" ont été testés et satisfont aux exigences de l'EHEDG. Pour satisfaire aux exigences de la certification EHEDG, l'appareil doit être utilisé avec des raccords process conformément au document de synthèse de l'EHEDG intitulé "Easy Cleanable Pipe Couplings and Process Connections" (www.ehedg.org). ■ Joints Conforme FDA (à l'exception des joints Kalrez)
Certification HART	<p>Interface HART</p> <p>L'appareil de mesure est certifié et enregistré par le Groupe FieldComm. L'appareil satisfait à toutes les exigences des spécifications suivantes :</p> <ul style="list-style-type: none"> ■ Certifié selon HART 7 ■ L'appareil peut être utilisé avec des appareils certifiés d'autres fabricants (interopérabilité)
Certification PROFIBUS	<p>Interface PROFIBUS</p> <p>L'appareil de mesure est certifié et enregistré par la PNO (PROFIBUS User Organization). L'appareil satisfait à toutes les exigences des spécifications suivantes :</p> <ul style="list-style-type: none"> ■ Certifié selon PROFIBUS PA Profile 3.02 ■ L'appareil peut être utilisé avec des appareils certifiés d'autres fabricants (interopérabilité)
Certification EtherNet/IP	<p>L'appareil de mesure est certifié et enregistré par la ODVA (Open Device Vendor Association). L'appareil satisfait à toutes les exigences des spécifications suivantes :</p> <ul style="list-style-type: none"> ■ Certifié selon ODVA Conformance Test ■ EtherNet/IP Performance Test ■ Conforme EtherNet/IP PlugFest ■ L'appareil peut être utilisé avec des appareils certifiés d'autres fabricants (interopérabilité).
Certification PROFINET	<p>Interface PROFINET</p> <p>L'appareil de mesure est certifié et enregistré par la PNO (PROFIBUS User Organization). L'appareil satisfait à toutes les exigences des spécifications suivantes :</p> <ul style="list-style-type: none"> ■ Certifié selon : <ul style="list-style-type: none"> - Spécification de test pour les appareils PROFINET - PROFINET Security Level 1 – Netload Class ■ L'appareil peut être utilisé avec des appareils certifiés d'autres fabricants (interopérabilité)
Directive des équipements sous pression	<p>Les appareils de mesure peuvent être commandés avec ou sans agrément DESP. Si un appareil avec agrément DESP est requis, il faut l'indiquer explicitement à la commande. Dans le cas d'appareils avec diamètre nominal inférieur ou égal à DN 25 (1"), ceci n'est pas possible et pas nécessaire.</p> <ul style="list-style-type: none"> ■ Avec le marquage PED/G1/x (x = catégorie) sur la plaque signalétique du capteur, Endress+Hauser confirme la conformité aux "Exigences fondamentales de sécurité" de l'Annexe I de la directive des équipements sous pression 2014/68/CE. ■ Les appareils munis de ce marquage (DESP) sont adaptés pour les types de produit suivants : Fluides des groupes 1 et 2 avec une pression de vapeur supérieure à 0,5 bar (7,3 psi) ■ Les appareils non munis de ce marquage (DESP) sont conçus et fabriqués d'après les bonnes pratiques d'ingénierie. Ils satisfont aux exigences de l'Art. 4, Par. 3 de la Directive des équipements sous pression 2014/68/EU. Leur domaine d'application est décrit dans les diagrammes 6 à 9 en Annexe II de la directive des équipements sous pression 2014/68/CE.
Autres normes et directives	<ul style="list-style-type: none"> ■ EN 60529 Indices de protection par le boîtier (code IP) ■ EN 61010-1 Exigences de sécurité pour les appareils électriques de mesure, de commande, de régulation et de laboratoire - exigences générales ■ IEC/EN 61326 Emission conforme aux exigences de la classe A. Compatibilité électromagnétique (exigences CEM).

- NAMUR NE 21
Compatibilité électromagnétique de matériels électriques destinés aux process et aux laboratoires
- NAMUR NE 32
Sauvegarde des informations en cas de coupure d'alimentation dans le cas d'appareils de terrain et de contrôle commande dotés de microprocesseurs
- NAMUR NE 43
Normalisation du niveau de signal pour les informations de défaut des transmetteurs numériques avec signal de sortie analogique.
- NAMUR NE 53
Logiciel d'appareils de terrain et d'appareils de traitement de signaux avec électronique numérique
- NAMUR NE 105
Exigences imposées à l'intégration d'appareils de bus de terrain dans les outils d'ingénierie pour appareils de terrain
- NAMUR NE 107
Autosurveillance et diagnostic d'appareils de terrain
- NAMUR NE 131
Exigences imposées aux appareils de terrain pour les applications standard

Informations à fournir à la commande

Des informations détaillées à fournir à la commande sont disponibles :

- Dans le Configurateur de produit sur le site web Endress+Hauser : www.endress.com -> Cliquez sur "Corporate" -> Sélectionnez votre pays -> Cliquez sur "Products" -> Sélectionnez le produit à l'aide des filtres et des champs de recherche -> Ouvrez la page produit -> Le bouton "Configurer" à droite de la photo du produit ouvre le Configurateur de produit.
- Auprès de votre agence Endress+Hauser : www.addresses.endress.com



Le configurateur de produit - l'outil pour la configuration individuelle des produits

- Données de configuration actuelles
- Selon l'appareil : entrée directe des données spécifiques au point de mesure comme la gamme de mesure ou la langue de programmation
- Vérification automatique des critères d'exclusion
- Création automatique de la référence de commande avec édition en format PDF ou Excel
- Possibilité de commande directe dans le shop en ligne Endress+Hauser

Packs d'application

Afin d'étendre les fonctionnalités de l'appareil selon les besoins, différents packs d'applications sont disponibles par ex. pour des aspects de sécurité ou des exigences spécifiques.

Les packs d'applications peuvent être commandés avec l'appareil ou ultérieurement auprès d'Endress+Hauser. Des indications détaillées relatives à la référence de commande concernée sont disponibles auprès d'Endress+Hauser ou sur la page Produits du site Internet Endress+Hauser : www.endress.com.

Nettoyage

Pack	Description
Nettoyage des électrodes (ECC)	La fonction de nettoyage des électrodes (ECC) a été développée pour les applications qui présentent fréquemment des dépôts de magnétite (Fe ₃ O ₄) (par ex. eau chaude). Etant donné que la magnétite est très conductrice, ces dépôts engendrent des erreurs de mesure et finalement une perte du signal. Le pack d'applications est conçu de manière à éviter la formation de substances très conductrices en couches minces (typiques de la magnétite).

Heartbeat Technology

Pack	Description
Heartbeat Verification +Monitoring	<p>Heartbeat Monitoring Délivre en continu des données de surveillance, qui sont caractéristiques du principe de mesure, à un système de contrôle de fonctionnement externe à des fins de maintenance préventive ou d'analyse du process. Ces données permettent à l'opérateur de :</p> <ul style="list-style-type: none"> ▪ Tirer des conclusions - à l'aide de ces données et d'autres informations - sur l'impact que peuvent avoir avec le temps les influences du process (comme la corrosion, l'abrasion, le colmatage, etc.) sur les performances de mesure. ▪ Planifier les interventions de maintenance en temps voulu. ▪ Surveiller la qualité du process ou du produit, par ex. poches de gaz. <p>Heartbeat Verification Satisfait aux exigences de traçabilité de la vérification selon DIN ISO 9001:2008 chapitre 7.6 a) "Maîtrise des dispositifs de surveillance et de mesure".</p> <ul style="list-style-type: none"> ▪ Test fonctionnel lorsque l'appareil est monté sans interrompre le process. ▪ Résultats de la vérification traçables sur demande, avec un rapport. ▪ Procédure de test simple via la configuration sur site ou d'autres interfaces de commande. ▪ Evaluation claire du point de mesure (succès/échec) avec une couverture de test élevée dans le cadre des spécifications du fabricant. ▪ Extension des intervalles d'étalonnage selon l'évaluation des risques de l'opérateur.

Accessoires


Différents accessoires sont disponibles pour l'appareil ; ceux-ci peuvent être commandés avec l'appareil ou ultérieurement auprès de Endress+Hauser. Des indications détaillées relatives à la référence de commande concernée sont disponibles auprès de votre agence Endress+Hauser ou sur la page Produits du site Internet Endress+Hauser : www.endress.com.

Accessoires spécifiques à l'appareil









Pour le transmetteur

Accessoires	Description
-------------	-------------

Pour le capteur




Accessoires	Description
Jeu d'adaptateurs	Adaptateurs pour le montage du Promag H à la place d'un Promag 30/33 A ou Promag 30/33 H (DN 25). Comprend : <ul style="list-style-type: none"> ▪ 2 raccords process ▪ Vis ▪ Joints
Jeu de joints	Pour le remplacement réguliers des joints du capteur.
Entretoise	Lors du remplacement d'un capteur DN 80/100 dans une installation existante, il est nécessaire de prévoir une entretoise si le nouveau capteur est plus court.
Mannequin de soudage	Manchon à souder comme raccord process : mannequin de soudage pour le montage dans une conduite.
Anneaux de mise à la terre	Sont utilisés pour mettre le produit à la terre dans les conduites revêtues et garantir ainsi une mesure sans problèmes.  Pour plus de détails, voir les Instructions de montage EA00070D
Kit de montage	Comprend : <ul style="list-style-type: none"> ▪ 2 raccords process ▪ Vis ▪ Joints
Kit de montage mural	Kit de montage mural pour appareil de mesure (uniquement DN 2...25 (1/12...1"))

Accessoires spécifiques à la communication


Accessoires	Description
Commubox FXA195 HART	Pour communication HART avec FieldCare via l'interface USB.  Pour plus de détails, voir l'Information technique TI00404F
Commubox FXA291	Relie les appareils de terrain Endress+Hauser avec l'interface CDI (= Endress +Hauser Common Data Interface) et le port USB d'un ordinateur de bureau ou portable.  Pour plus de détails, voir l'Information technique TI00405C
Convertisseur de boucle HART HMX50	Sert à l'évaluation et à la conversion de variables process HART dynamiques en signaux de courant analogiques ou en seuils.  Pour plus de détails, voir l'Information technique TI00429F et le manuel de mise en service BA00371F
Adaptateur WirelessHART SWA70	Sert à la connexion sans fil d'appareils de terrain. L'adaptateur WirelessHART est facilement intégrable sur les appareils de terrain et dans une infrastructure existante, garantit la sécurité des données et de transmission et peut être utilisé en parallèle avec d'autres réseaux sans fil.  Pour plus de détails, voir le manuel de mise en service BA00061S
Fieldgate FXA320	Passerelle pour l'interrogation à distance, via navigateur Web, d'appareils de mesure 4-20 mA raccordés.  Pour plus de détails, voir l'Information technique TI00025S et le manuel de mise en service BA00053S
Fieldgate FXA520	Passerelle pour le diagnostic et le paramétrage à distance, via navigateur Web, d'appareils de mesure HART raccordés.  Pour plus de détails, voir l'Information technique TI00025S et le manuel de mise en service BA00051S
Field Xpert SFX350	Field Xpert SFX350 est un terminal portable pour la mise en service et la maintenance. Il permet la configuration et le diagnostic des appareils HART et FOUNDATION Fieldbus en zone non explosible .  Pour plus de détails, voir le manuel de mise en service BA01202S
Field Xpert SFX370	Field Xpert SFX370 est un terminal portable pour la mise en service et la maintenance. Il permet la configuration et le diagnostic des appareils HART et FOUNDATION Fieldbus en zone non explosible et en zone explosible .  Pour plus de détails, voir le manuel de mise en service BA01202S

Accessoires spécifiques au service


Accessoires	Description
Applicator	Logiciel pour la sélection et le dimensionnement d'appareils de mesure Endress +Hauser : <ul style="list-style-type: none"> ▪ Calcul de toutes les données nécessaires à la détermination du débitmètre optimal : par ex. diamètre nominal, perte de charge, précision de mesure ou raccords process. ▪ Représentation graphique des résultats du calcul Gestion, documentation et disponibilité de tous les paramètres et données tout au long du cycle de vie d'un projet. Applicator est disponible : <ul style="list-style-type: none"> ▪ via Internet : https://wapps.endress.com/applicator ▪

W@M	<p>Gestion du cycle de vie pour votre installation</p> <p>W@M vous assiste avec une multitude d'applications logicielles sur l'ensemble du process : de la planification et l'approvisionnement jusqu'au fonctionnement de l'appareil en passant par l'installation et la mise en service. Pour chaque appareil, toutes les informations importantes sont disponibles sur l'ensemble de sa durée de vie : par ex. état, pièces de rechange, documentation spécifique.</p> <p>L'application est déjà remplie avec les données de vos appareils Endress+Hauser ; le suivi et la mise à jour des données sont également assurés par Endress+Hauser.</p> <p>W@M est disponible :</p> <ul style="list-style-type: none"> ▪ via Internet : www.endress.com/lifecyclemanagement ▪ sur CD-ROM pour une installation locale sur PC.
FieldCare	<p>Outil de gestion des équipements basé FDT d'Endress+Hauser.</p> <p>Il est capable de configurer tous les équipements de terrain intelligents de votre installation et facilite leur gestion. Grâce à l'utilisation d'informations d'état, il constitue en outre un moyen simple, mais efficace, de contrôler leur fonctionnement.</p> <p> Pour plus de détails, voir les manuels de mise en service BA00027S et BA00059S</p>
DeviceCare	<p>Outil pour connecter et configurer les appareils de terrain Endress+Hauser.</p> <p> Pour plus de détails, voir la Brochure Innovation IN01047S</p>
Commubox FXA291	<p>Relie les appareils de terrain Endress+Hauser avec l'interface CDI (= Endress+Hauser Common Data Interface) et le port USB d'un ordinateur de bureau ou portable.</p> <p> Pour plus de détails, voir l'information technique TI00405C</p>

Composants système

Accessoires	Description
Enregistreur graphique Memograph M	<p>L'enregistreur graphique Memograph M fournit des informations sur toutes les grandeurs importantes du process. Les valeurs mesurées sont enregistrées de façon sûre, les seuils sont surveillés et les points de mesure sont analysés. La sauvegarde des données est réalisée dans une mémoire interne de 256 Mo et également sur une carte SD ou une clé USB.</p> <p> Pour plus de détails, voir l'information technique TI00133R et le manuel de mise en service BA00247R</p>

Documentation complémentaire

 Vous trouverez un aperçu de l'étendue de la documentation technique correspondant à l'appareil dans :

- Le *W@M Device Viewer* : entrer le numéro de série figurant sur la plaque signalétique (www.endress.com/deviceviewer)
- L'*Endress+Hauser Operations App* : entrer le numéro de série figurant sur la plaque signalétique ou scanner le code matriciel 2D (QR code) sur la plaque signalétique.

Documentation standard

Instructions condensées

 Le manuel d'Instructions condensées contenant toutes les informations essentielles pour une mise en service standard est fourni avec l'appareil.

Manuel de mise en service

Appareil de mesure	Référence de la documentation				
	HART	PROFIBUS DP	Modbus RS485	EtherNet/IP	PROFINET
Promag H 100	BA01171D	BA01237D	BA01175D	BA01173D	BA01421D

Description des paramètres de l'appareil

Appareil de mesure	Référence de la documentation				
	HART	PROFIBUS DP	Modbus RS485	EtherNet/IP	PROFINET
Promag 100	GP01038D	GP01039D	GP01040D	GP01041D	GP01042D

Documentations complémentaires spécifiques à l'appareil

Conseils de sécurité

Contenu	Référence de la documentation
ATEX/IECEX Ex nA	XA01090D

Documentation spéciale

Contenu	Référence de la documentation
Information registre Modbus RS485	SD01148D
Heartbeat Technology	SD01149D

Instructions de montage

Contenu	Référence de la documentation
Instructions de montage pour set de pièces de rechange	Indiquée pour chaque accessoire

Marques déposées

HART®

Marque déposée par la HART Communication Foundation, Austin, USA

PROFIBUS®

Marque déposée par la PROFIBUS Nutzerorganisation e.V., Karlsruhe, Allemagne

Modbus®

Marque déposée par SCHNEIDER AUTOMATION, INC.

EtherNet/IP™

Marque déposée par ODVA, Inc.

PROFINET®

Marque déposée par la PROFIBUS Nutzerorganisation e.V., Karlsruhe, Allemagne

Microsoft®

Marque déposée par la Microsoft Corporation, Redmond, Washington, USA

Applicator®, FieldCare®, DeviceCare®, Field Xpert™, HistoROM®, Heartbeat Technology™

Marques déposées par le groupe Endress+Hauser

www.addresses.endress.com

Endress+Hauser 
People for Process Automation

[Devis sous 24h à info@tecnoland.fr](mailto:info@tecnoland.fr)