

ProfiNET



50 mm de hauteur de caractère. Environnement industriel
Lisible jusqu'à 25m
1 ou 2 faces d'affichage

Caractéristiques

- Affichage de message (texte, chiffres et symboles) conçu pour être utilisé dans un environnement industriel.
- Horloge temps réel: secondes / minutes / heures / jours / mois / année. Il est réglable par deux boutons poussoirs ou par ProfiNET. L'horloge dispose d'une pile de secours NiMH, qui dure environ un mois.
- L'affichage peut être monté avec des connecteurs vers le haut ou vers le bas, l'orientation du texte s'adapte en utilisant la fonction "spin"
- ProfiNET RT class1 v2.3. Double port Ethernet avec isolation électrique et détection automatique des adresses doublées.
- Fichier GSD fourni.
- Intensité lumineuse réglable en 8 étapes, à partir de boutons ou de Profinet.
- Les messages longs peuvent être affichés à l'aide de la fonction de défilement par rotation (la vitesse peut être ajustée)
- Option: capteur d'humidité et de température

Applications

Affichage de tout message provenant d'un automate ou d'un réseau ProfiNET: alarmes, comptage, cadences de production, lectures alphanumériques ...

Edition et configuration

Modification et enregistrement des messages à l'écran.

L'édition des messages s'effectue via l'application TDLWin qui permet de les transférer dans la mémoire interne non volatile. Dans les applications où Profinet reçoit tous les messages, il suffit d'enregistrer le message par défaut, c'est-à-dire celui qui s'affiche du début jusqu'à la réception du premier message.

Configuration

L'affichage est défini avec les paramètres Profinet par défaut par rapport au fichier GSD distribué. Si ces paramètres doivent être modifiés, cette application peut programmer l'affichage hors ligne dans la nouvelle configuration et générer le nouveau fichier GSD pour pouvoir utiliser des outils d'ingénierie tels que TIA Portal.

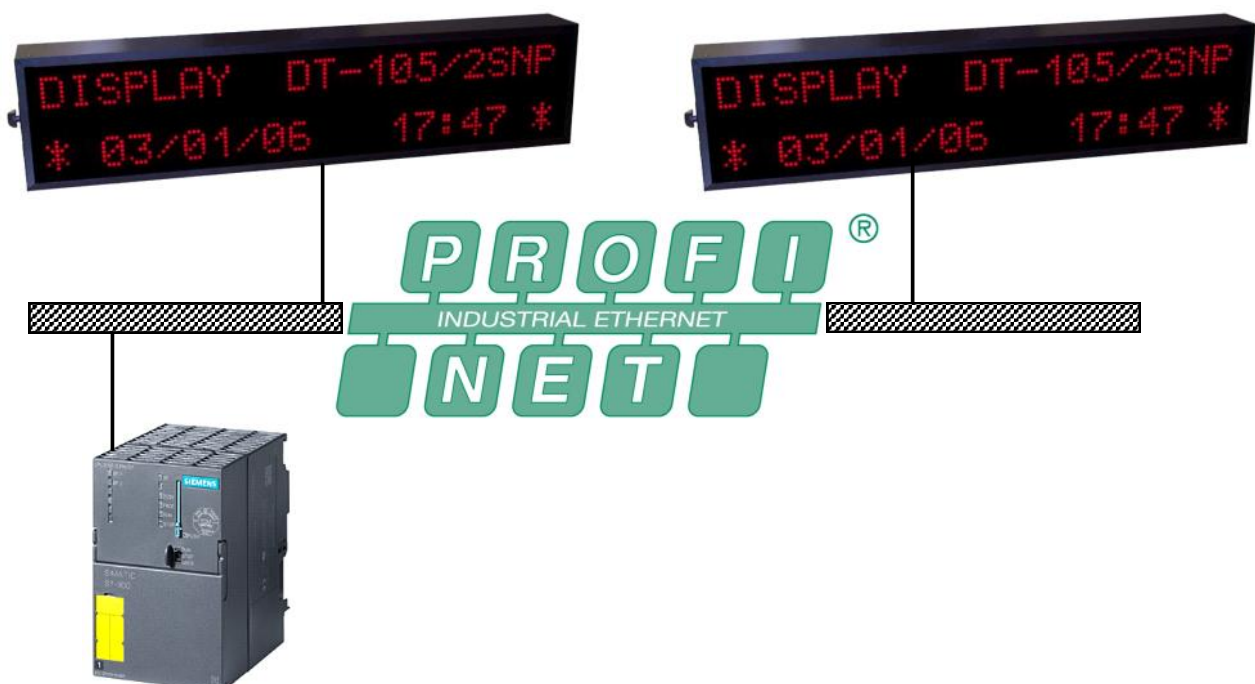
Travail

Les afficheurs DT-NN ont deux modes de fonctionnement:

- Contrôle par code: Les messages avec un identifiant numérique de référence sont définis et transférés dans la mémoire interne. Les messages sont affichés en envoyant l'identifiant numérique associé depuis le dispositif de contrôle.
- Contrôle direct: Le message complet et ses codes de contrôle sont envoyés directement par Profinet.

Avant de transmettre le premier bloc, vous devez vérifier les paramètres d'affichage: Voir le manuel pour plus de détails.

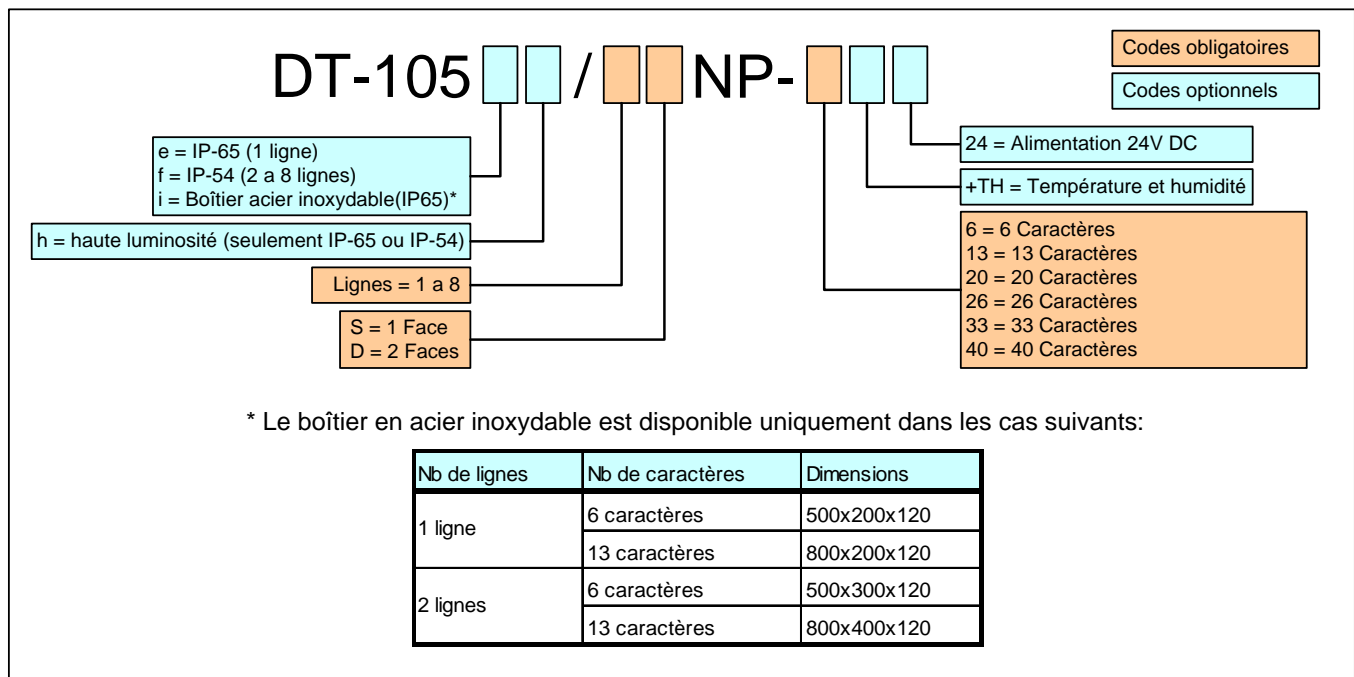
Exemple



Caractéristiques générales

Nbre. de faces	1 ou 2					
Communication	ProfiNET RT Class 1 V2.3					
Connecteur	ProfiNET (Double)					
Nbre. de lignes	1 a 8 lignes					
Nbre. de caractères/ligne	6, 13, 20, 26, 33 o 40 caractères					
Matrice affichage	LED, matrice 5 x 7					
Hauteur caractères	50mm					
Distance de lecture	25 mètres					
Illumin. d'ambiance max.	DT105 = 1000 lux. DT105h = Exterieur					
Tension d'alimentation	88 à 264 VAC 47 à 63Hz. (Option 24V DC)					
	Dimensions (mm)					
	6 caractères	13 caractères	20 caractères	26 caractères	33 caractères	40 caractères
1 ligne	375 x 122 x 120	680 x 122 x 120	985 x 122 x 120	1290 x 122 x 120	1595 x 122 x 120	1900 x 122 x 120
2 lignes	375 x 230 x 120	680 x 230 x 120	985 x 230 x 120	1290 x 230 x 120	1595 x 230 x 120	1900 x 230 x 120
3 lignes	375 x 338 x 120	680 x 338 x 120	985 x 338 x 120	1290 x 338 x 120	1595 x 338 x 120	1900 x 338 x 120
4 lignes	375 x 446 x 120	680 x 446 x 120	985 x 446 x 120	Non Disponible	Non Disponible	Non Disponible
5 lignes	375 x 554 x 120	680 x 554 x 120	985 x 554 x 120	Non Disponible	Non Disponible	Non Disponible
6 lignes	375 x 662 x 120	680 x 662 x 120	985 x 662 x 120	Non Disponible	Non Disponible	Non Disponible
7 lignes	375 x 770 x 120	680 x 770 x 120	Non Disponible	Non Disponible	Non Disponible	Non Disponible
8 lignes	375 x 878 x 120	680 x 878 x 120	Non Disponible	Non Disponible	Non Disponible	Non Disponible
Protection	DT105 = IP41 DT105f = IP54 DT105e = IP65					
Nbre. messages	512 messages					
Nbre. Caract. Message	160 caractères					
Mémoire messages	EEPROM 32kB					
Buffer de caractères	Variable depending on char and lines #					
Boîte	Aluminium extrudée peint noir. Extruded antireflex methacrilate					
Précision sonde (+TH)	Température +/-0,5°C a 25°C. Humidité +/- 3,5% entre 30% et 70%.					
Température de travail	-20°C a 60°C					
Température de stockage	-30°C a 70°C					

Composition de la référence



Exemple:

DT105/4DNN40TH DT105 Afficheur 4 lignes, 40 caractères, hauteur 50mm, option double face température et humidité

DT105i/2SNN13 DT105 Afficheur 2 lignes, 13 caractères, hauteur 50mm, boîtier en acier inoxydable IP65