

ProfiNET



100 mm de hauteur de caractère. Environnement industriel
Lisible jusqu'à 50m
1 ou 2 faces d'affichage

Caractéristiques

- Affichage de message (texte, chiffres et symboles) conçu pour être utilisé dans un environnement industriel.
- Horloge temps réel: secondes / minutes / heures / jours / mois / année. Il est réglable par deux boutons poussoirs ou par ProfiNET. L'horloge dispose d'une pile de secours NiMH, qui dure environ un mois.
- L'affichage peut être monté avec des connecteurs vers le haut ou vers le bas, l'orientation du texte s'adapte en utilisant la fonction "spin"
- ProfiNET RT class1 v2.3. Double port Ethernet avec isolation électrique et détection automatique des adresses doublées.
- Fichier GSD fourni.
- Intensité lumineuse réglable en 8 étapes, à partir de boutons ou de Profinet.
- Les messages longs peuvent être affichés à l'aide de la fonction de défilement par rotation (la vitesse peut être ajustée)
- Option: capteur d'humidité et de température

Applications

Affichage de tout message provenant d'un automate ou d'un réseau ProfiNET: alarmes, comptage, cadences de production, lectures alphanumériques ...

Edition et configuration

Modification et enregistrement des messages à l'écran.

L'édition des messages s'effectue via l'application TDLWin qui permet de les transférer dans la mémoire interne non volatile. Dans les applications où Profinet reçoit tous les messages, il suffit d'enregistrer le message par défaut, c'est-à-dire celui qui s'affiche du début jusqu'à la réception du premier message.

Configuration

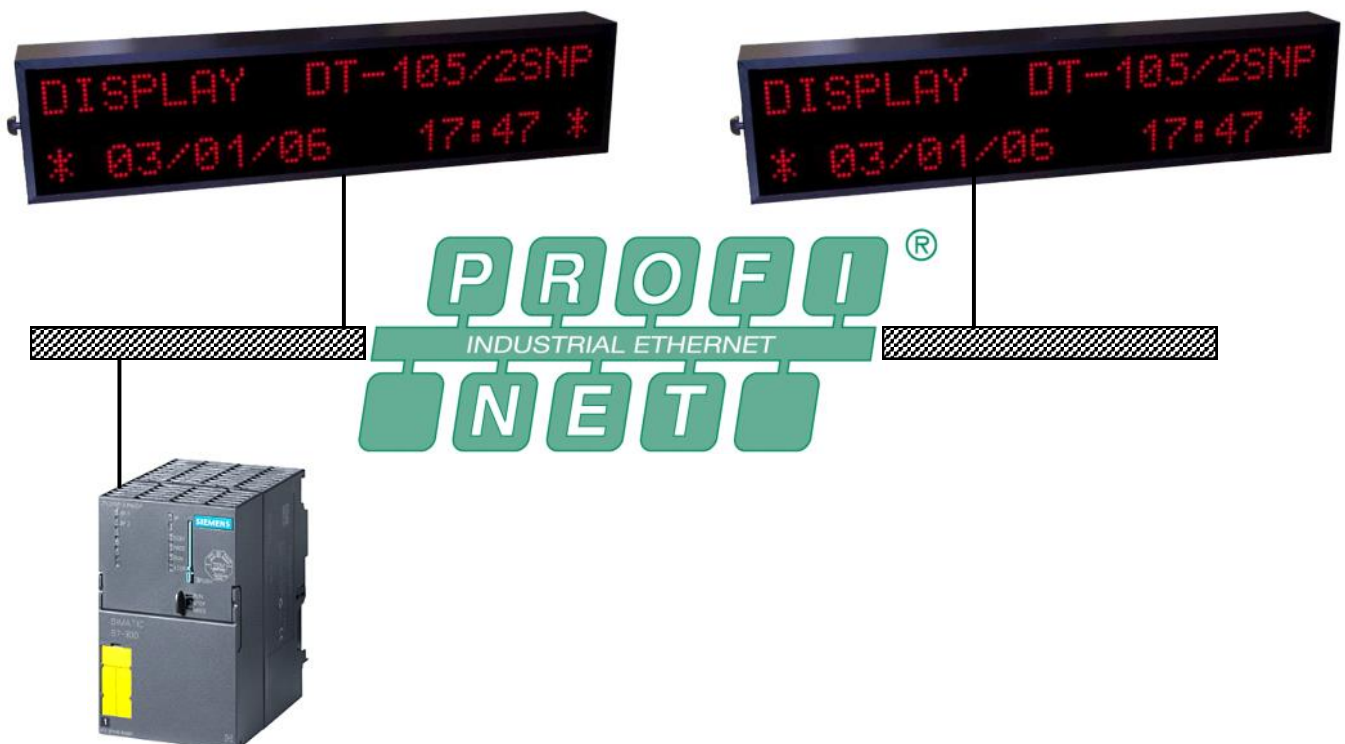
L'affichage est défini avec les paramètres Profinet par défaut par rapport au fichier GSD distribué. Si ces paramètres doivent être modifiés, cette application peut programmer l'affichage hors ligne dans la nouvelle configuration et générer le nouveau fichier GSD pour pouvoir utiliser des outils d'ingénierie tels que TIA Portal.

Travail

Les afficheurs DT-NN ont deux modes de fonctionnement:

- Contrôle par code: Les messages avec un identifiant numérique de référence sont définis et transférés dans la mémoire interne. Les messages sont affichés en envoyant l'identifiant numérique associé depuis le dispositif de contrôle.
- Contrôle direct: Le message complet et ses codes de contrôle sont envoyés directement par Profinet. Avant de transmettre le premier bloc, vous devez vérifier les paramètres d'affichage: Voir le manuel pour plus de détails.

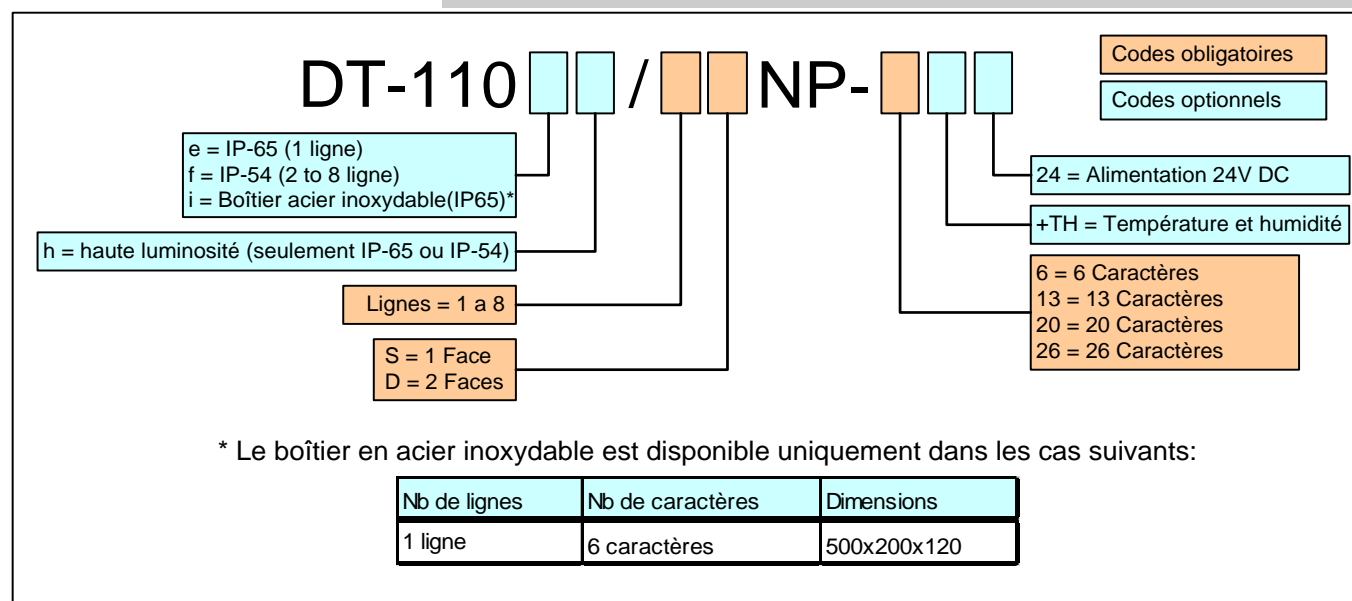
Example



Caractéristiques générales

Nbre. de faces	1 ou 2			
Communication	ProfiNET RT Class 1 V2.3			
Connecteur	ProfiNET (Double)			
Nbre. de lignes	1 a 8 lignes			
Nbre. de caractères/ligne	6, 13, 20 o 26 caractères			
Matrice affichage	LED, matrice 5 x 7			
Hauteur caractères	100mm			
Distance de lecture	50 mètres			
Illumin. d'ambiance max.	DT110 = 1000 lux. DT110h = Exterieur			
Tension d'alimentation	100 à 264 VAC 47 à 63Hz. (Option 24V DC)			
	Dimensions (mm)			
	6 caractères	13 caractères	20 caractères	26 caractères
1 ligne	666 x 177 x 120	1276 x 177 x 120	1886 x 177 x 120	2496 x 177 x 120
2 lignes	666 x 378 x 120	1276 x 378 x 120	1886 x 378 x 120	2496 x 378 x 120
3 lignes	666 x 591 x 120	1276 x 591 x 120	1886 x 591 x 120	2496 x 591 x 120
4 lignes	666 x 805 x 120	1276 x 805 x 120	1886 x 805 x 120	Non Disponible
5 lignes	666 x 1018 x 120	1276 x 1018 x 120	1886 x 1018 x 120	Non Disponible
6 lignes	666 x 1232 x 120	1276 x 1232 x 120	1886 x 1232 x 120	Non Disponible
7 lignes	666 x 1445 x 120	1276 x 1445 x 120	Non Disponible	Non Disponible
8 lignes	666 x 1659 x 120	1276 x 1659 x 120	Non Disponible	Non Disponible
Protection	DT110 = IP41 DT110f = IP54 DT110e = IP65			
Nbre. messages	512 messages			
Nbre. Caract. Message	160 caractères			
Mémoire messages	EEPROM 32kB			
Boîte	Aluminium extrudée peint noir. Extruded antireflex methacrilate			
Précision sonde (+TH)	Température +/-0,5°C a 25°C. Humidité +/- 3,5% entre 30% et 70%.			
Température de travail	De -20°C à 60°C			
Température de stockage	De -30°C à 70°C			

Composition de la référence



Exemple:

DT110/4DNN26TH

DT110 Afficher 4 lignes 26 caractères option double face température et humidité