

Robustes / Flash/Multi-Tone Sounder 442

Combinaison éclair/sirène WM 42 sons 18-

N° de l'article: 442.010.55

**DONNÉES MÉCANIQUES**

Longueur	211 mm
Largeur	168 mm
Hauteur	155 mm
Matériaux	PC/ABS
Couleur de la calotte	Rouge
Couleur du boîtier	Rouge
Indice de protection	IP66
Raccordement	Borne à vis
Section des torons minimale	0,25mm ² / 24AWG
Section des torons maximale	1,50mm ² / 16AWG
Arrivée des câbles	Vissage pour câble
Arrivée minimale des câbles	d = 8 mm
Arrivée maximale des câbles	d = 12 mm
Décharge de traction	Présent (conforme à VDE)
Type de fixation	Montage mural
Température minimum de servic	-25°C
Température maximum de servic	+75°C
Poids avec emballage	1967 g
Poids du produit	1817 g

DONNÉES ÉLECTRIQUES

Alimentation de fonctionnement	18-30V
Type de tension de service	DC
Tolérance de tension	+/- 0%
Alimentation nominale	24 VDC
Courant nominal de service	450 mA
Classe de protection	Classe de protection 2
Degré de pollution	3

DONNÉES OPTIQUES

Source de lumière	Xénon
Couleur de lumière	Rouge
Image de signal optique	Éclair
Fréquence du flash	2 Hz
Puissance du flash	3.5 J
Fréquence de clignotement	2 Hz
Durée de vie optique	max. 50 000 h

DONNÉES ACOUSTIQUES

Pour plus d'informations sur l'installation et le montage, reportez-vous au guide d'utilisation approprié sur www.werma.com. Cette copie imprimée est pour information seulement et est sujette à modification.

Robustes / Flash/Multi-Tone Sounder 442

Combinaison éclair/sirène WM 42 sons 18-

Volume (max) à 1m	120,0 dB (A)
Image de signal acoustique	Tonalité multiple
Quantité de tonalités	42 tonalités
Durée de vie acoustique	min. 5 000 h

DONNÉES D'APPROBATION

Conformité CE	Oui
WEEE	Non
Conformité Directive ATEX	Non
Conformité CCC	Non
Conformité UL	Non
Conformité FCC	Non
Conformité IC	Non
Certificat EAC disponible	Oui
Conformité AS-I	Non
Approbation de l'OACI	Non
Conformité GL	Non
Conformité RoHS CN	Non
Conformité à VdS	Non

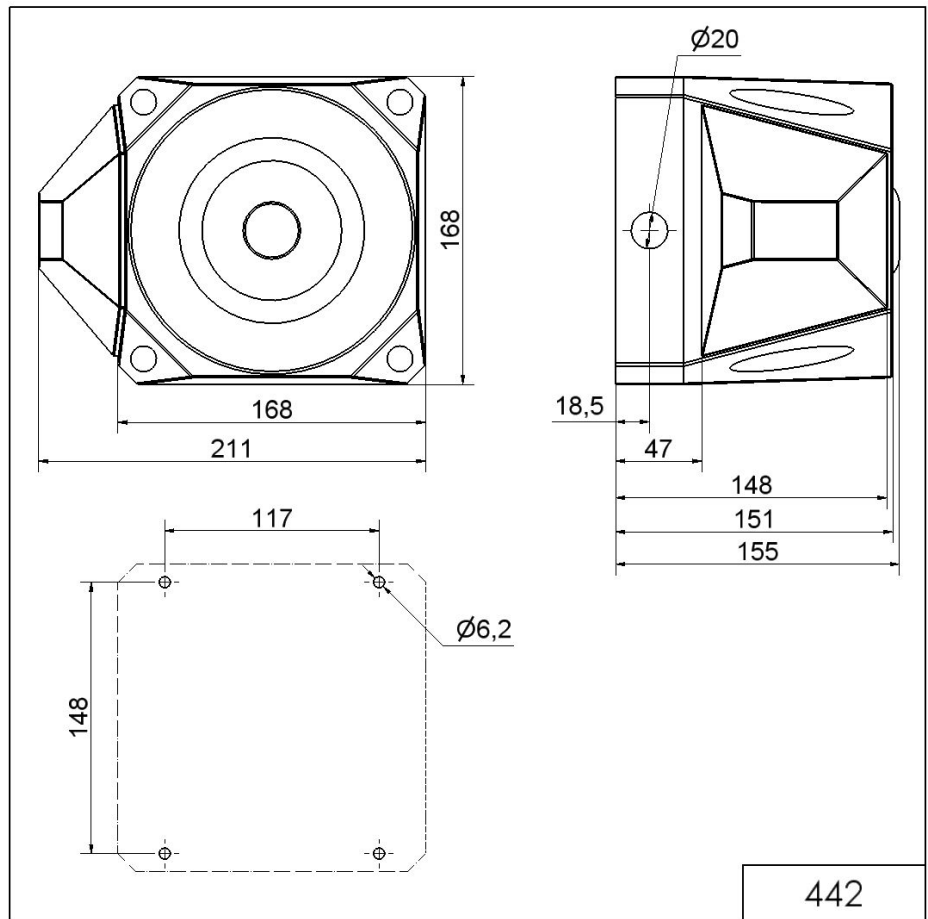


Pour plus d'informations sur l'installation et le montage, reportez-vous au guide d'utilisation approprié sur www.werma.com. Cette copie imprimée est pour information seulement et est sujette à modification.

Robustes / Flash/Multi-Tone Sounder 442

Combinaison éclair/sirène WM 42 sons 18-

DESSIN



! Pour plus d'informations sur l'installation et le montage, reportez-vous au guide d'utilisation approprié sur www.werma.com. Cette copie imprimée est pour information seulement et est sujette à modification.