

Design / LED Double Flash/Multi-Tone Sounder 444  
**Combinaison éclair DEL/sirène BWM 32 son**


N° de l'article: 444.100.66

**DONNÉES MÉCANIQUES**

Longueur	112 mm
Largeur	109 mm
Hauteur	150 mm
Matériaux	PC PC/ABS
Couleur de la calotte	Rouge
Couleur du boîtier	Noir
Indice de protection	IP65
Raccordement	Borne à vis
Section des torons maximale	1,50mm <sup>2</sup> / 16AWG
Arrivée des câbles	Gaine à membrane
Arrivée minimale des câbles	d = 1 mm
Arrivée maximale des câbles	d = 13 mm
Type de fixation	Montage mural Montage à plat
Température minimum de servic	-30°C
Température maximum de servic	+50°C
Poids avec emballage	537 g
Poids du produit	467 g

**DONNÉES ÉLECTRIQUES**

Alimentation de fonctionnement	48V
Type de tension de service	AC
Fréquence de tension de servi	50Hz
Tolérance de tension	+/- 10%
Alimentation nominale	48 VAC
Courant nominal de service	180 mA
Courant d'appel nominal	500 mA
Classe de protection	Classe de protection 2
Degré de pollution	3

**DONNÉES OPTIQUES**

Source de lumière	LED
Couleur de lumière	Rouge
Image de signal optique	Éclair
Fréquence du flash	1 Hz
Puissance du flash	2 J
Durée de vie optique	max. 50 000 h

**DONNÉES ACOUSTIQUES**

Pour plus d'informations sur l'installation et le montage, reportez-vous au guide d'utilisation approprié sur [www.werma.com](http://www.werma.com). Cette copie imprimée est pour information seulement et est sujette à modification.

Design / LED Double Flash/Multi-Tone Sounder 444  
**Combinaison éclair DEL/sirène BWM 32 son**

Volume (max) à 1m	114,0 dB (A)
Image de signal acoustique	Tonalité multiple
Quantité de tonalités	32 tonalités
Durée de vie acoustique	min. 5 000 h

**DONNÉES D'APPROBATION**

Conformité CE	Oui
WEEE	Oui
Conformité Directive ATEX	Non
Conformité CCC	Non
Conformité UL	Non
Conformité FCC	Non
Conformité IC	Non
Certificat EAC disponible	Oui
Conformité AS-I	Non
Approbation de l'OACI	Non
Conformité GL	Non
Conformité RoHS CN	Non
Conformité à VdS	Non

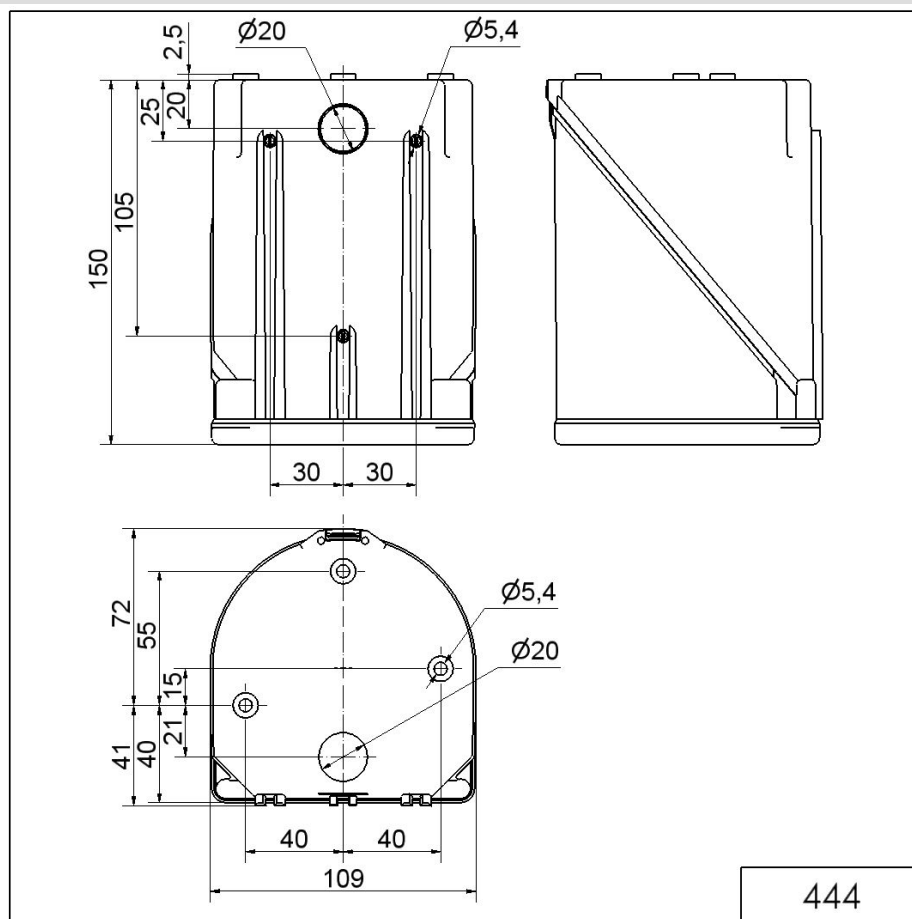


Pour plus d'informations sur l'installation et le montage, reportez-vous au guide d'utilisation approprié sur [www.werma.com](http://www.werma.com). Cette copie imprimée est pour information seulement et est sujette à modification.

Design / LED Double Flash/Multi-Tone Sounder 444

**Combinaison éclair DEL/sirène BWM 32 son**

DESSIN



! Pour plus d'informations sur l'installation et le montage, reportez-vous au guide d'utilisation approprié sur [www.werma.com](http://www.werma.com). Cette copie imprimée est pour information seulement et est sujette à modification.