

Avertisseurs sonores / Avertisseur vocal enregistrable puissant

Avertisseurs vocaux enregistrables WM 24

N° de l'article: 154.000.55

**DONNÉES MÉCANIQUES**

Longueur	111 mm
Largeur	111 mm
Hauteur	98 mm
Matériaux	PC/ABS
Couleur du boîtier	Noir
Indice de protection	IP65
Raccordement	Borne à vis
Section des torons minimale	0,25mm ² / 24AWG
Section des torons maximale	1,50mm ² / 16AWG
Arrivée des câbles	Orifice de passage
Arrivée maximale des câbles	d = 11 mm
Type de fixation	Montage mural
Température minimum de servic	-20°C
Température maximum de servic	+55°C
Poids avec emballage	760 g
Poids du produit	690 g

DONNÉES ÉLECTRIQUES

Alimentation de fonctionnement	24V
Type de tension de service	DC
Tolérance de tension	+/- 10%
Alimentation nominale	24 VDC
Courant nominal de service	1500 mA
Courant d'appel nominal	500 mA
Classe de protection	Classe de protection 2
Degré de pollution	3

DONNÉES OPTIQUES

Durée de vie optique	min. 5 000 h
----------------------	--------------

DONNÉES ACOUSTIQUES

Volume (max) à 1m	110,0 dB (A)
Durée de vie acoustique	min. 5 000 h

DONNÉES D'APPROBATION

Conformité CE	Oui
WEEE	Oui
Conformité Directive ATEX	Non
Conformité CCC	Non
Conformité UL	Non



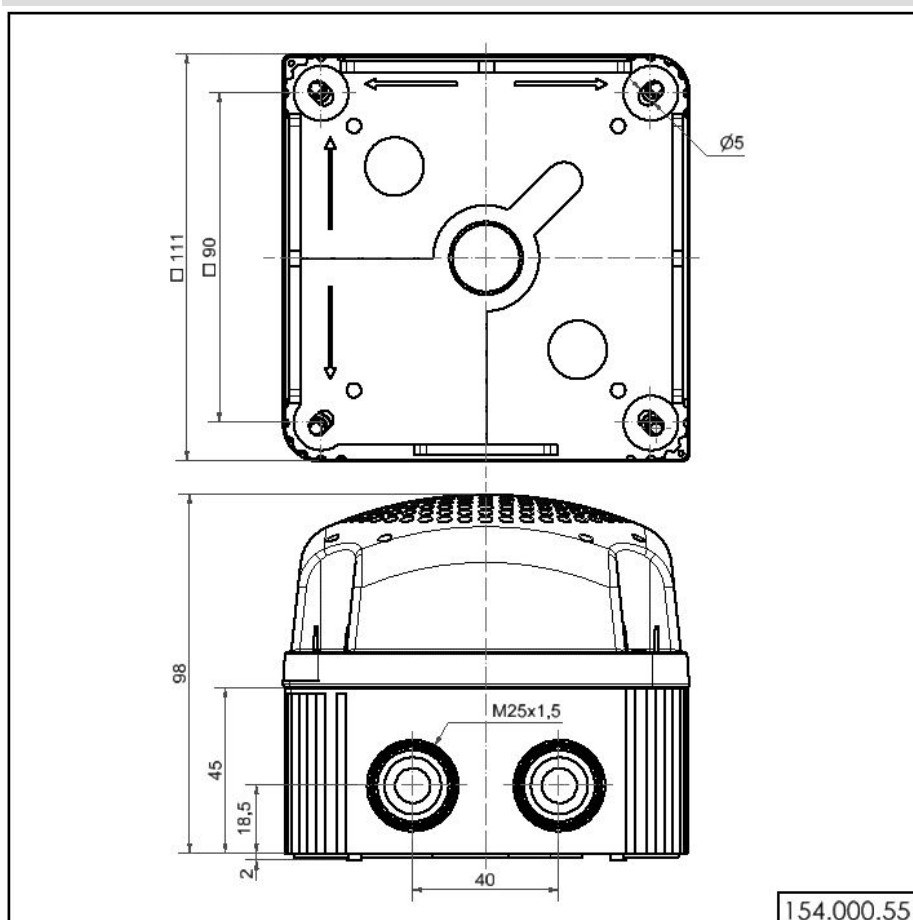
Pour plus d'informations sur l'installation et le montage, reportez-vous au guide d'utilisation approprié sur www.werma.com. Cette copie imprimée est pour information seulement et est sujette à modification.

Avertisseurs sonores / Avertisseur vocal enregistrable puissant

Avertisseurs vocaux enregistrables WM 24

Conformité FCC	Non
Conformité IC	Non
Certificat EAC disponible	Oui
Conformité AS-I	Non
Approbation de l'OACI	Non
Conformité GL	Non
Conformité RoHS CN	Non
Conformité à Vds	Non

DESSIN



! Pour plus d'informations sur l'installation et le montage, reportez-vous au guide d'utilisation approprié sur www.werma.com. Cette copie imprimée est pour information seulement et est sujette à modification.