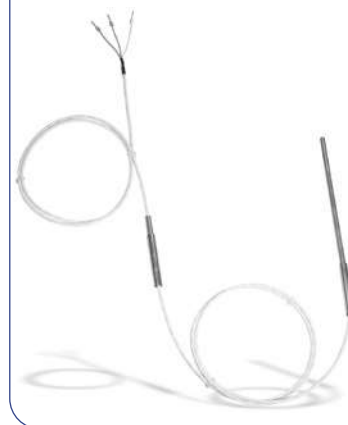
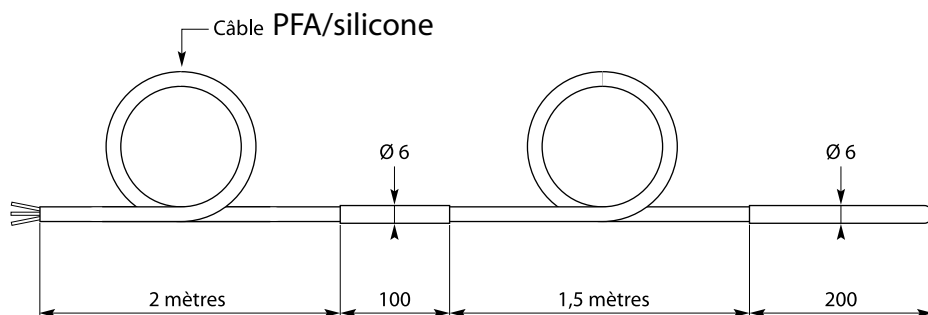


sonde Pt 100
pour autoclave



Gaine de protection : acier inox 316 L - Ø 6 x 200 mm

Manchon inox Ø 6 x 100 mm pour passage de cloison

Sonde : Pt 100 céramique CEI 60751 classe A, simple ou double enroulement en montage 3 fils (2 ou 4 fils sur demande)

Câble de raccordement : PFA/silicone, longueur 2 mètres

Température maximale d'utilisation : +180 °C

Exécution étanche

Accessoires : raccords coulissants double bague étanche (voir rubrique "Accessoires divers")

Autre diamètre et longueur de gaine, autre longueur de câble sur demande

Réf. SP-AUTOC

$\frac{1 \times \text{Pt } 100}{2 \times \text{Pt } 100}$	$\frac{1}{2}$
---	---------------