



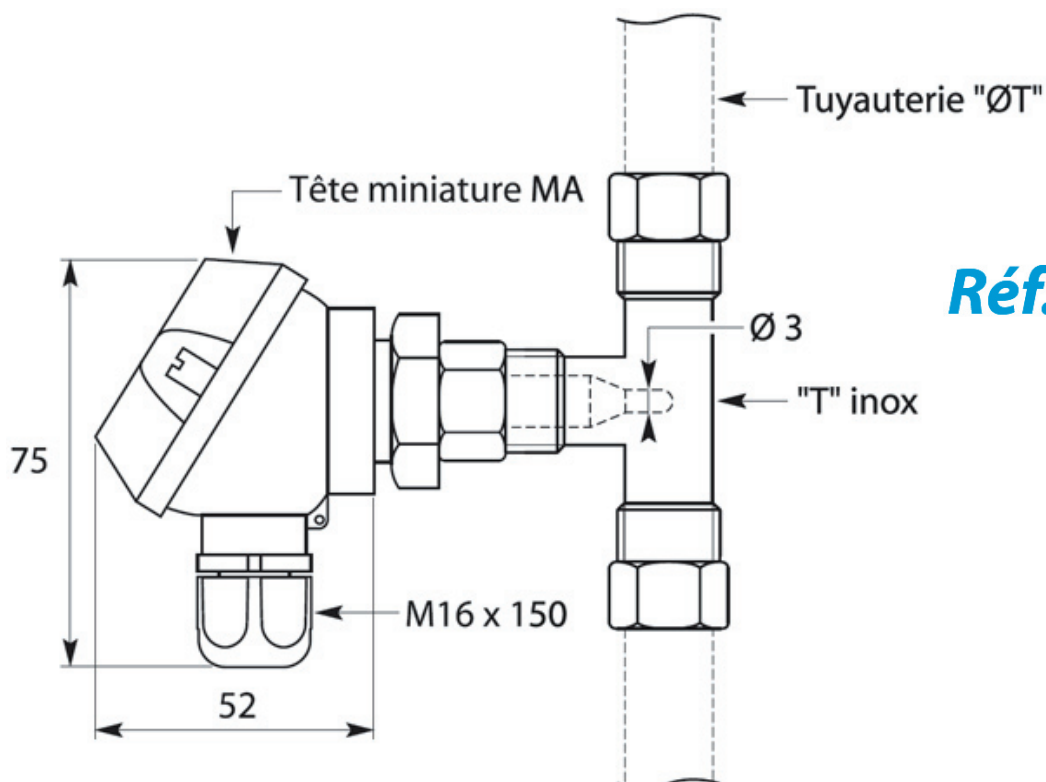
Gaine de protection : acier inox 316 L avec extrémité rétreinte Ø 3 mm

Sonde : Pt 100 céramique CEI 60751 classe A, simple enroulement en montage 3 fils (2 ou 4 fils sur demande)

Tête de raccordement : type MA (miniature) en alliage d'aluminium revêtue époxy, sortie de câble par presse-étoupe IP68 polyamide (M16 x 150), Ø de serrage de 2,5 à 8 mm

Température d'utilisation : de -50 °C à +250 °C

Fixation sur raccord en «T» égaux en inox 316 L, fourni avec bague d'étanchéité et écrous de serrage



Réf. PTT	"ØT"
8 mm	8
10 mm	10
12 mm	12