



## LFV200

Le capteur de niveau limite pour presque tous les liquides

**CAPTEUR DE NIVEAU LIMITE PAR VIBRATIONS**

**SICK**  
Sensor Intelligence.



### Caractéristiques techniques - aperçu

<b>Principe de mesure</b>	Capteur de niveau limite par vibrations
<b>Principe de détection</b>	Contact
<b>Milieu</b>	Liquides
<b>Type de détection</b>	Niveau limite
<b>Température de process</b>	-40 °C ... +150 °C (selon le type)
<b>Pression du process</b>	-1 bar ... 64 bar
<b>Signal de sortie</b>	Commutateur sans contact Sortie de transistor PNP Sortie de transistor PNP avec IO-Link (selon le type)
<b>Précision de l'élément de mesure</b>	± 2 mm

### Description du produit

Les capteurs de niveau limite par vibrations de la famille de produits LFV200 déterminent avec une très grande précision le niveau de remplissage prédéfini dans les milieux liquides. Que ce soit pour signaler un niveau plein ou vide dans un réservoir (protection anti-débordement) ou dans les tuyauteries pour protéger des pompes contre le fonctionnement à sec, le LFV200 fonctionne dans tous les liquides, sans usure ni maintenance. Avec sa surface de qualité supérieure et ses robustes lames vibrantes en acier inoxydable, le LFV200 le premier choix pour les raccords process aseptiques comme pour les applications requérant une hygiène maximale. Des versions du LFV230 comportant une rallonge de tube jusqu'à 1.200 mm sont également disponibles. Avec l'IO-Link, il est possible de lire, en plus du signal de commutation, la fréquence d'oscillation, l'amplitude et la température du capteur, ce permet des diagnostics avancés et une maintenance prédictive.

### En bref

- Mise en service sans remplissage du bac ni compensation de milieu
- Insensibilité aux dépôts
- Température du processus jusqu'à 150 °C
- Deux variantes électroniques et IO-Link disponibles
- Rallonge de tube jusqu'à 1.200 mm
- Modèles hygiéniques à surface polie, résistants aux procédés CIP et SIP
- Boîtier en acier inoxydable 316L
- Excellente reproductibilité

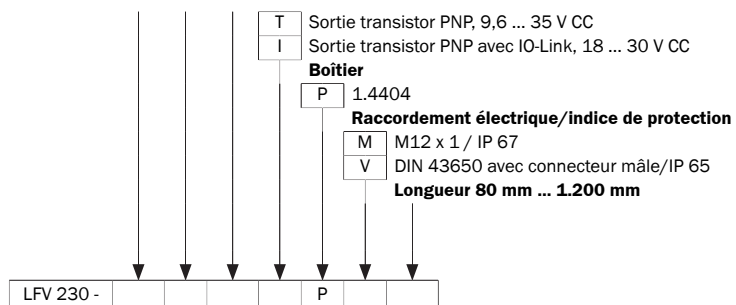
### Vos avantages

- Une technologie universelle et fiable pour presque tous les liquides et applications
- Utilisable dans les bacs et les conduites quelle que soit la situation de montage
- Montage et mise en service simples, aucun calibrage préalable nécessaire
- Utilisation et intégration aux installations aisées
- Système sans maintenance
- Possibilité de tester le capteur une fois monté
- Via IO-Link, il est possible de lire la fréquence, l'amplitude et la température du capteur
- Variante de tube rallongé pour plus de flexibilité

### Domaines d'application

- Détection de niveau dans les cuves de stockage
- Mesure de niveau limite dans les conteneurs d'agent de démoulage
- Surveillance des conduites d'amenée des machines à fondre
- Mesure de niveau limite dans les réservoirs CIP
- Surveillance des systèmes hydrauliques et de refroidissement





Certaines variantes de la désignation ne peuvent pas être combinées !

## SICK EN BREF

SICK est l'un des principaux fabricants de capteurs et de solutions de détection intelligents pour les applications industrielles. Notre gamme unique de produits et de services vous fournit tous les outils dont vous avez besoin pour la gestion sûre et efficace de vos processus, la protection des personnes contre les accidents et la prévention des dommages environnementaux.

Nous possédons une vaste expérience dans de nombreux secteurs et connaissons vos processus et vos exigences. Nous sommes en mesure de vous proposer les capteurs intelligents qui répondent parfaitement à vos besoins. Nos solutions systèmes sont testées et améliorées dans des centres d'application situés en Europe, en Asie et en Amérique du Nord afin de satisfaire pleinement nos clients. Cette rigueur a fait de notre entreprise un fournisseur et partenaire de développement fiable.

Nous proposons également une gamme complète de services : les SICK LifeTime Services vous accompagnent tout au long du cycle de vie de vos machines et vous garantissent sécurité et productivité.

**C'est ainsi que nous concevons la détection intelligente.**

## DANS LE MONDE ENTIER, PRÈS DE CHEZ VOUS :

Interlocuteurs et autres sites sur → [www.sick.com](http://www.sick.com)